



Supertigre II Serie (21-02960 ->)

A - MOTORE

| | | |
|----|----------------|--|
| 4 | 21-23-A01-0010 | <i>a01-0010 - applicazione motore 3200 (-> 14264) * 4000 (-> 02296)</i> |
| 6 | 21-23-A01-0020 | <i>a01-0020 - applicazione motore 3700</i> |
| 8 | 21-23-A01-0030 | <i>a01-0030 - applicazione motore 4200</i> |
| 10 | 21-23-A01-0040 | <i>a01-0040 - applicazione motore 4300 (07289 ->) * 5600 (12878 ->)</i> |
| 13 | 21-23-A01-0050 | <i>a01-0050 - applicazione motore 5000</i> |
| 15 | 21-23-A01-0070 | <i>a01-0070 - applicazione motore 5500 * 8000 - 8008</i> |
| 20 | 21-23-A02-0010 | <i>a02-0010 - marmitta e collettore scarico gas 3200 - 4000 - 4200 - 4300 * 5500 - 5600 - 7500 - 7700 * 8000 - 8008 - 8500</i> |
| 26 | 21-23-A02-0020 | <i>a02-0020 - marmitta con protezioni di sicurezza 4300 - 5500 * 5600 - 7700 - 8008</i> |
| 30 | 21-23-A03-0010 | <i>a03-0010 - filtro aria 4000 - 4200 - 5500 - 7500 * 7700 - 8000 - 8008</i> |
| 35 | 21-23-A03-0020 | <i>a03-0020 - filtro aria con prefiltro a ciclone 4300 - 5500 - 5600 - 7500 * 7700 - 8000 - 8008 - 8500</i> |

B - AUTOTELAIO E TRASMISSIONE

| | | |
|----|----------------|--|
| 40 | 21-23-B01-0010 | <i>b01-0010 - scatola e trasmissione anteriore</i> |
| 47 | 21-23-B02-0020 | <i>b02-0020 - corpo e trasmissione centrale Supertigre</i> |
| 52 | 21-23-B03-0010 | <i>b03-0010 - ruotismi e scatola cambio posteriore</i> |
| 58 | 21-23-B03-0020 | <i>b03-0020 - ruotismi cambio posteriore</i> |
| 63 | 21-23-B03-0021 | <i>b03-0021 - ruotismi cambio posteriore</i> |
| 68 | 21-23-B04-0040 | <i>b04-0040 - ponte anteriore Supertigre * Supertigre Normal * Supertigre Vigneto * Unicar - Supercar (-> 12524)</i> |
| 70 | 21-23-B05-0020 | <i>b05-0020 - ponte posteriore Tigrone - Supertigre * Supertigre Vigneto * Tigrecar 3200 - 3700 (->13190) * Supercar 3200 - 3700(->12524)</i> |
| 72 | 21-23-B06-0010 | <i>b06-0010 - differenziale a due satelliti</i> |
| 74 | 21-23-B06-0020 | <i>b06-0020 - differenziale a quattro satelliti</i> |
| 76 | 21-23-B06-0030 | <i>b06-0030 - differenziale a quattro satelliti posteriore (sr) T-ST-Tigrecar(11832->15446) * Supercar (11832 -> 15446) * T - ST (15595 -> 16173)</i> |
| 78 | 21-23-B07-0010 | <i>b07-0010 - ruote</i> |

C - COMANDI

| | | |
|-----|----------------|--|
| 84 | 21-23-C01-0020 | <i>c01-0020 - comando frizione Supertigre * Supercar * Unicar</i> |
| 89 | 21-23-C01-0030 | <i>c01-0030 - comando frizione Supertigre</i> |
| 95 | 21-23-C03-0010 | <i>c03-0010 - comando cambio e presa di forza Tigrone * Supertigre</i> |
| 98 | 21-23-C04-0010 | <i>c04-0010 - comando acceleratore e arresto motore 3200 - 3700 - 4000 * 4300 - 5000 - 5600</i> |
| 102 | 21-23-C04-0020 | <i>c04-0020 - comando acceleratore e arresto motore 5400 - 8400 * 4200 - 5500 - 7700 * 7500 - 8500 * 8000 - 8008</i> |
| 107 | 21-23-C05-0010 | <i>c05-0010 - comandi bloccaggio differenziale e disinnesto trazione Tigrone * Supertigre</i> |
| 110 | 21-23-C06-0010 | <i>c06-0010 - comando freni Tigrone * Supertigre</i> |
| 115 | 21-23-C06-0030 | <i>c06-0030 - freni</i> |
| 119 | 21-23-C07-0030 | <i>c07-0030 - sterzo idraulico Supertigre * Unicar * Supercar</i> |

D - GRUPPI AUSILIARI

| | | |
|-----|----------------|---|
| 123 | 21-23-D01-0030 | <i>d01-0030 - dispositivo attacco attrezzi Supertigre Vigneto * Supertigre Vigneto 4 x 4 * Supertigre II^a S. * Supertigre Vigneto Normal</i> |
| 128 | 21-23-D02-0010 | <i>d02-0010 - gancio traino</i> |
| 133 | 21-23-D03-0020 | <i>d03-0020 - impianto idraulico da pompa a idroguida Tigrone * Supertigre</i> |



| | | |
|---------------------|--------------------------------|--|
| 140 | 21-23-D04-0010 | d04-0010 - impianto idraulico da idroguida a sollevamento Tigrone 3200 - 4000 * Supertigre 3200 |
| 142 | 21-23-D04-0020 | d04-0020 - impianto idraulico da idroguida a sollevamento Tigrone * Supertigre |
| 147 | 21-23-D04-0030 | d04-0030 - impianto idraulico da idroguida a sollevamento Tigrone * Supertigre |
| 150 | 21-23-D04-0060 | d04-0060 - leve interne sforzo controllato Supertigre |
| 152 | 21-23-D04-0070 | d04-0070 - gruppo attacco 3° punto sforzo controllato Supertigre |
| 154 | 21-23-D04-0080 | d04-0080 - leve interne sforzo controllato Tigrone * Supertigre |
| 156 | 21-23-D05-0010 | d05-0010 - prese idrauliche (ar) con sollevamento normale 3200 - 3700 - 4000 - 4200 * 4300 - 5000 - 5500 - 5600 * 7500 - 7700 - 8000 - 8008 * 8500 |
| 159 | 21-23-D05-0030 | d05-0030 - prese idrauliche (ar) con sforzo controllato 3200 - 3700 - 4000 - 4200 * 4300 - 5000 - 5500 - 5600 * 7500 - 7700 - 8000 - 8008 * 8500 |
| 164 | 21-23-D06-0010 | d06-0010 - impianto idraulico pto anteriore 5500 - 7700 - 8000 - 8008 |
| 167 | 21-23-D06-0020 | d06-0020 - ruotismi pto anteriore |

E - CARROZZERIA

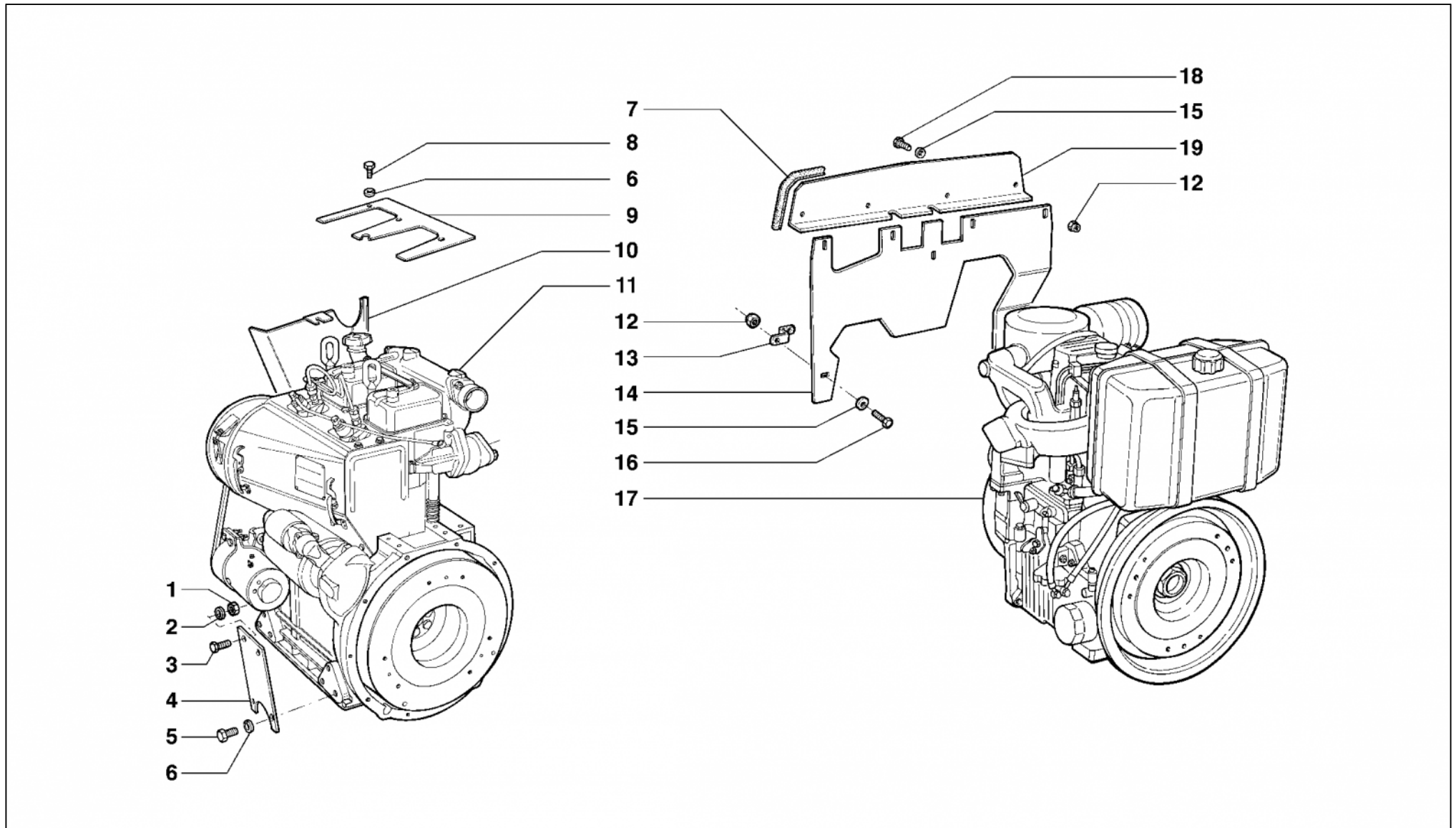
| | | |
|---------------------|--------------------------------|---|
| 171 | 21-23-E01-0010 | e01-0010 - cofanatura 3200 - 3700 - 4000 - 4200 * 4300 - 5000 * 5500(supertigre, supercar, tigrecar, tigrone (10)) * 5600 |
| 179 | 21-23-E02-0010 | e02-0010 - serbatoio |
| 185 | 21-23-E03-0010 | e03-0010 - parafanghi e pedane Tigrone 3200 - 4000 * Supertigre 3200 |
| 188 | 21-23-E03-0040 | e03-0040 - parafanghi e pedane Supertigre II^a S. |
| 193 | 21-23-E04-0010 | e04-0010 - telaio di sicurezza |
| 197 | 21-23-E05-0010 | e05-0010 - sedile Tigrone - Supertigre - Unicar * Supercar - Unitrans - Tigrecar * St. Vigneto (-> 05309) * St. II^a Serie (-> 05309) |
| 200 | 21-23-E05-0020 | e05-0020 - sedile Supertigre Vigneto (05310 ->) * supertigre II^a Serie (05310 ->) |
| 203 | 21-23-E05-0030 | e05-0030 - sedile bostrom (ar) |
| 205 | 21-23-E05-0040 | e05-0040 - sedile |
| 207 | 21-23-E05-0050 | e05-0050 - kit cinture di sicurezza |
| 210 | 21-23-E06-0010 | e06-0010 - adesivi e targhette |

F - IMPIANTO ELETTRICO

| | | |
|---------------------|--------------------------------|--|
| 217 | 21-23-F01-0010 | f01-0010 - impianto elettrico anteriore |
| 220 | 21-23-F02-0010 | f02-0010 - impianto elettrico centrale |
| 224 | 21-23-F03-0010 | f03-0010 - impianto elettrico posteriore |
| 228 | 21-23-F04-0010 | f04-0010 - strumentazione |
| 233 | 21-23-F04-0020 | f04-0020 - strumentazione 5500 - 7700 - 8000 |
| 235 | 21-23-F04-0030 | f04-0030 - strumentazione 3200 - 3700 - 4000 - 4200 * 4300 - 5000 - 5500 - 5600 * 7500 - 7700 - 8000 - 8008 * 8500 |

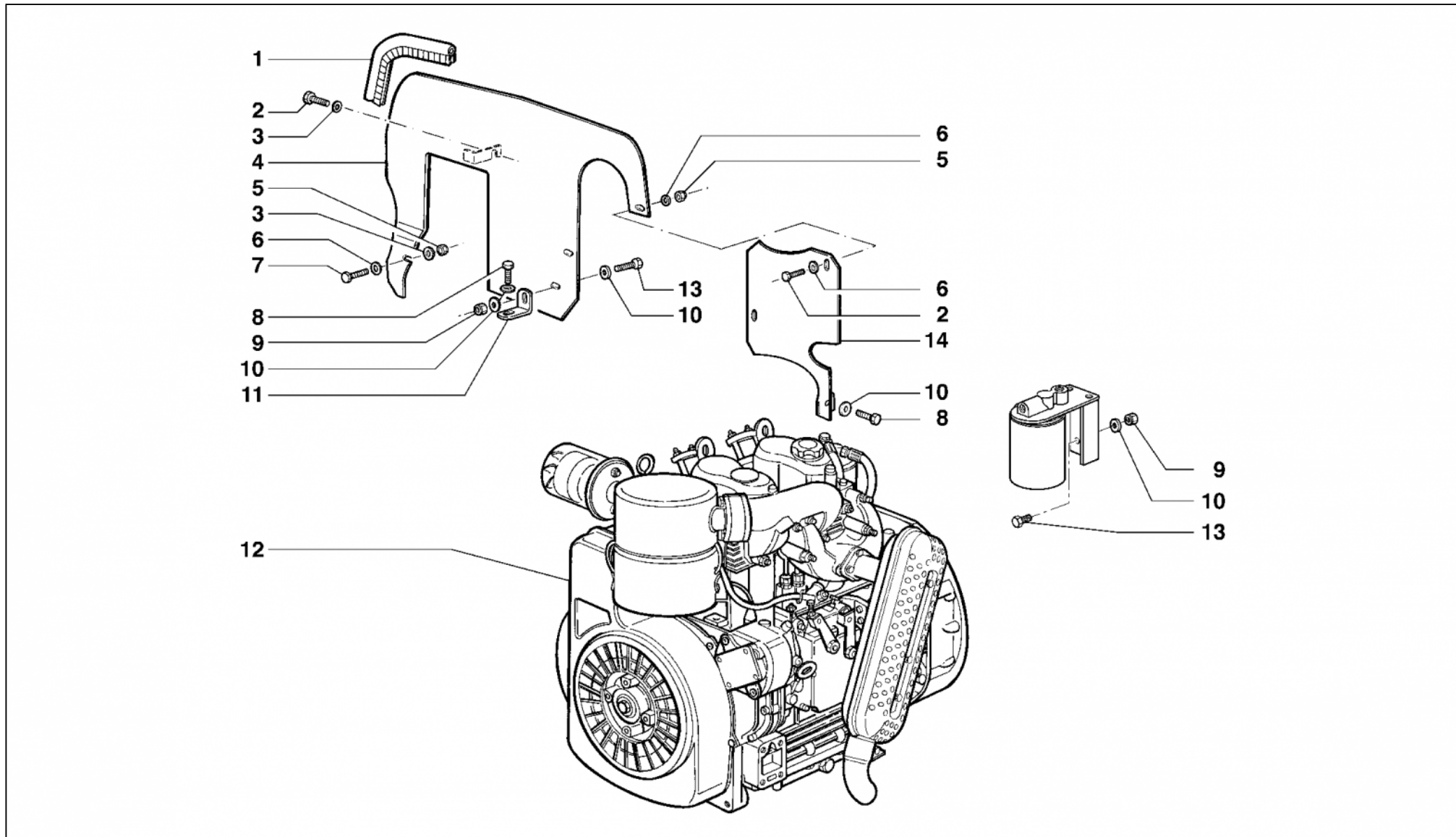
G - ZAVORRE

| | | |
|---------------------|--------------------------------|---|
| 239 | 21-23-G01-0010 | g01-0010 - zavorre ruote (ar) |
|---------------------|--------------------------------|---|



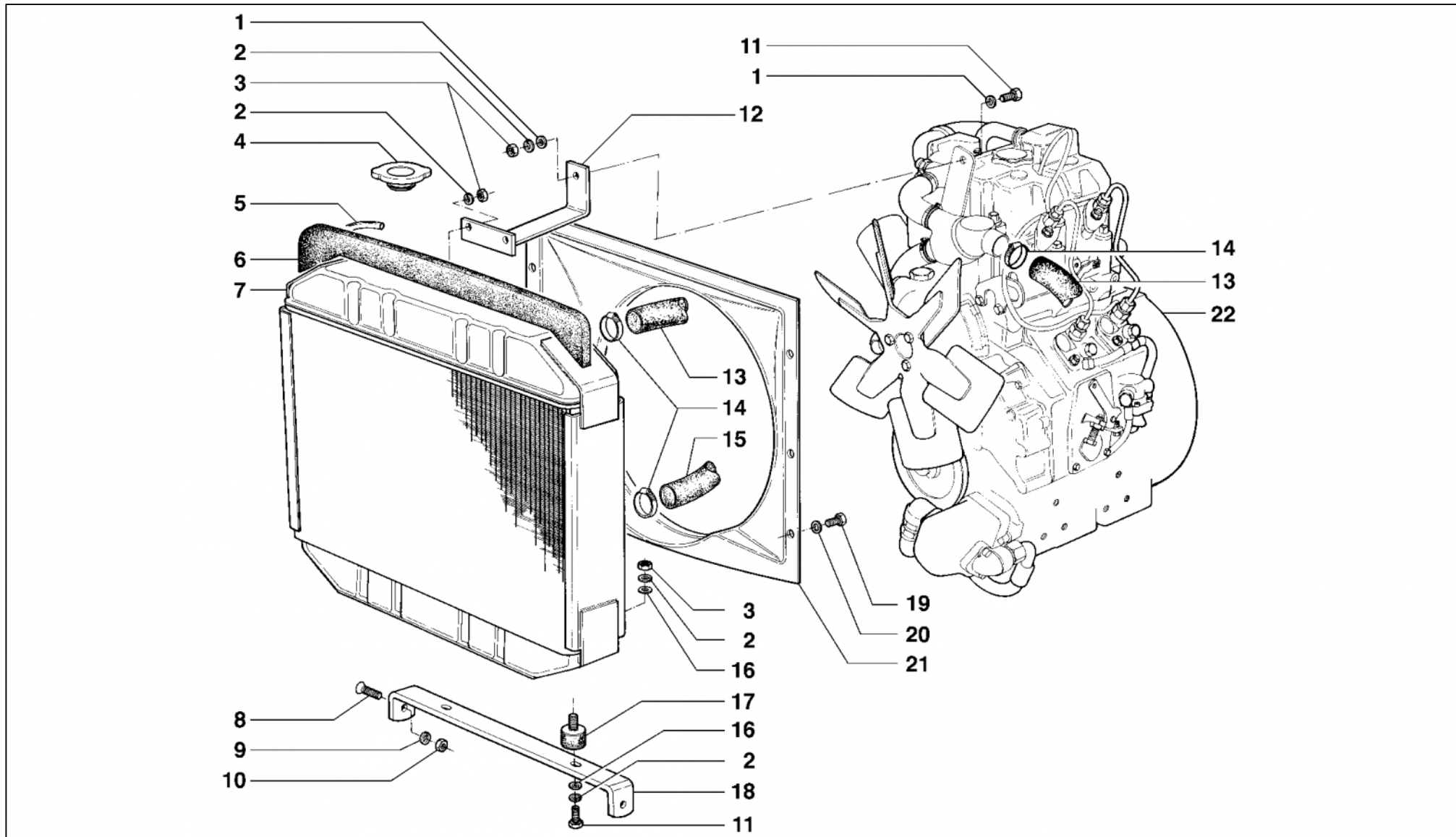


| N | Codice | Descrizione | Matricola | Modifiche/Info | Cod Precedente | Qta |
|----|----------|----------------------------|-----------|----------------|----------------|-----|
| 1 | 6197522 | Dado M 10 UNI 5587 | | | | 2 |
| 2 | 6206502 | Rondella grower Ø 10 | | | | 2 |
| 3 | 6191534 | Vite TE M 10 x 25 UNI 5739 | | | | 2 |
| 4 | 34904096 | Supporto filtro gasolio | | | | 1 |
| 5 | 6191504 | Vite TE M 8 x 20 UNI 5739 | | | | 2 |
| 6 | 6206501 | Rondella grower Ø 8 | | | | 5 |
| 7 | 9900056 | Protezione | mt | | | 1 |
| 8 | 6191515 | Vite TE M 8 x 16 UNI 5739 | | | | 3 |
| 9 | 6001018 | Paratia superiore | | | | 1 |
| 10 | 5001019 | Paratia frontale | | | | 1 |
| 11 | 20105007 | Motore VM 298 | | (4000) | | 1 |
| 12 | 6198506 | Dado M 6 UNI 7473 | | | | 5 |
| 13 | 34909122 | Supporto | | | | 1 |
| 14 | 34913026 | Paratia inferiore | | | | 1 |
| 15 | 6205508 | Rondella piana Ø 6 | | | | 5 |
| 16 | 6191521 | Vite TE M 6 x 16 UNI 5739 | | | | 1 |
| 17 | 20105008 | Motore RD 270 | | (3200) | | 1 |
| 18 | 6191533 | Vite TE M 6 x 12 UNI 5739 | | | | 4 |
| 19 | 34913027 | Paratia superiore | | | | 1 |





| N | Codice | Descrizione | Matricola | Modifiche/Info | Cod Precedente | Qta |
|----|----------|---------------------------|-----------|----------------|----------------|-----|
| 1 | 9900056 | Protezione | mt | | | 1 |
| 2 | 6191521 | Vite TE M 6 x 16 UNI 5739 | | | | 2 |
| 3 | 6205548 | Rondella piana Ø 6 x 18 | | | | 2 |
| 4 | 34913103 | Paratia | | | | 1 |
| 5 | 6198506 | Dado M 6 UNI 7473 | | | | 3 |
| 6 | 6205508 | Rondella piana Ø 6 | | | | 5 |
| 7 | 6191651 | Vite TE M 6 x 25 UNI 5739 | | | | 1 |
| 8 | 6191515 | Vite TE M 8 x 16 UNI 5739 | | | | 2 |
| 9 | 6198503 | Dado M 8 UNI 7473 | | | | 3 |
| 10 | 6205543 | Rondella piana Ø 8 | | | 6205501 | 6 |
| 11 | 34909197 | Riga | | | | 1 |
| 12 | 20105019 | Motore 9 LD626/2 | | (3700) | | 1 |
| 13 | 6191504 | Vite TE M 8 x 20 UNI 5739 | | | | 3 |
| 14 | 34913255 | Paratia | | | | 1 |

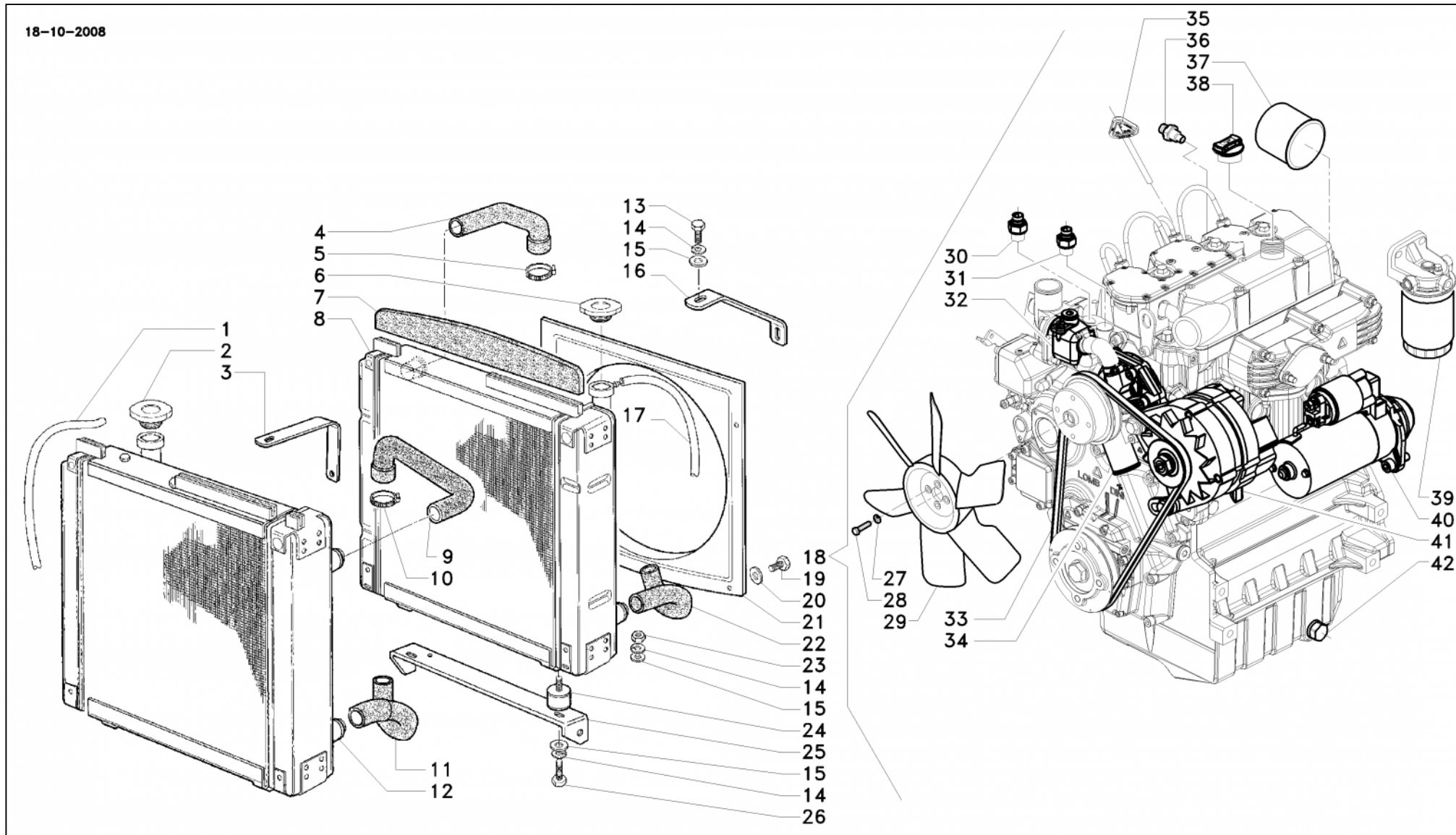




| N | Codice | Descrizione | Matricola | Modifiche/Info | Cod Precedente | Qta |
|----|----------|-------------------------------|-----------|-----------------|----------------|-----|
| 1 | 6205543 | Rondella piana Ø 8 | | | | 2 |
| 2 | 6206529 | Rondella grower Ø 8 | | | | 7 |
| 3 | 6197559 | Dado M 8 UNI 5587 | | | | 5 |
| 4 | 47908011 | Tappo | | | | 1 |
| 5 | 9900001 | Tubo | mt | | | 1 |
| 6 | 37912013 | Protezione | | (Senza prefilo) | | 1 |
| 6 | 37912017 | Protezione radiatore | | (Con prefilto) | | 1 |
| 7 | 47921004 | Radiatore | | | | 1 |
| 8 | 6194515 | Vite TSPEI M 10 x 30 UNI 5933 | | | | 2 |
| 9 | 6206502 | Rondella grower Ø 10 | | | | 2 |
| 10 | 6197522 | Dado M 10 UNI 5587 | | | | 2 |
| 11 | 6191632 | Vite TE M 8 x 16 UNI 5739 | | | | 3 |
| 12 | 35006024 | Supporto | | | | 1 |
| 13 | 46626007 | Manicotto | | | | 1 |
| 14 | 6212513 | Fascetta stringitubo | | | | 4 |
| 15 | 46626006 | Manicotto | | | | 1 |
| 16 | 6205547 | Rondella piana Ø 8 x 24 | | | | 4 |
| 17 | 47912006 | Antivibrante | | | | 2 |
| 18 | 34904013 | Supporto radiatore acqua | | | | 1 |
| 19 | 6191628 | Vite TE M 6 x 16 UNI 5739 | | | | 6 |
| 20 | 6205507 | Rondella piana Ø 6 x 18 | | | | 6 |
| 21 | 47921008 | Convogliatore | | | | 1 |
| 22 | 20105003 | Motore HR 294 HP | | (4200) | | 1 |



18-10-2008

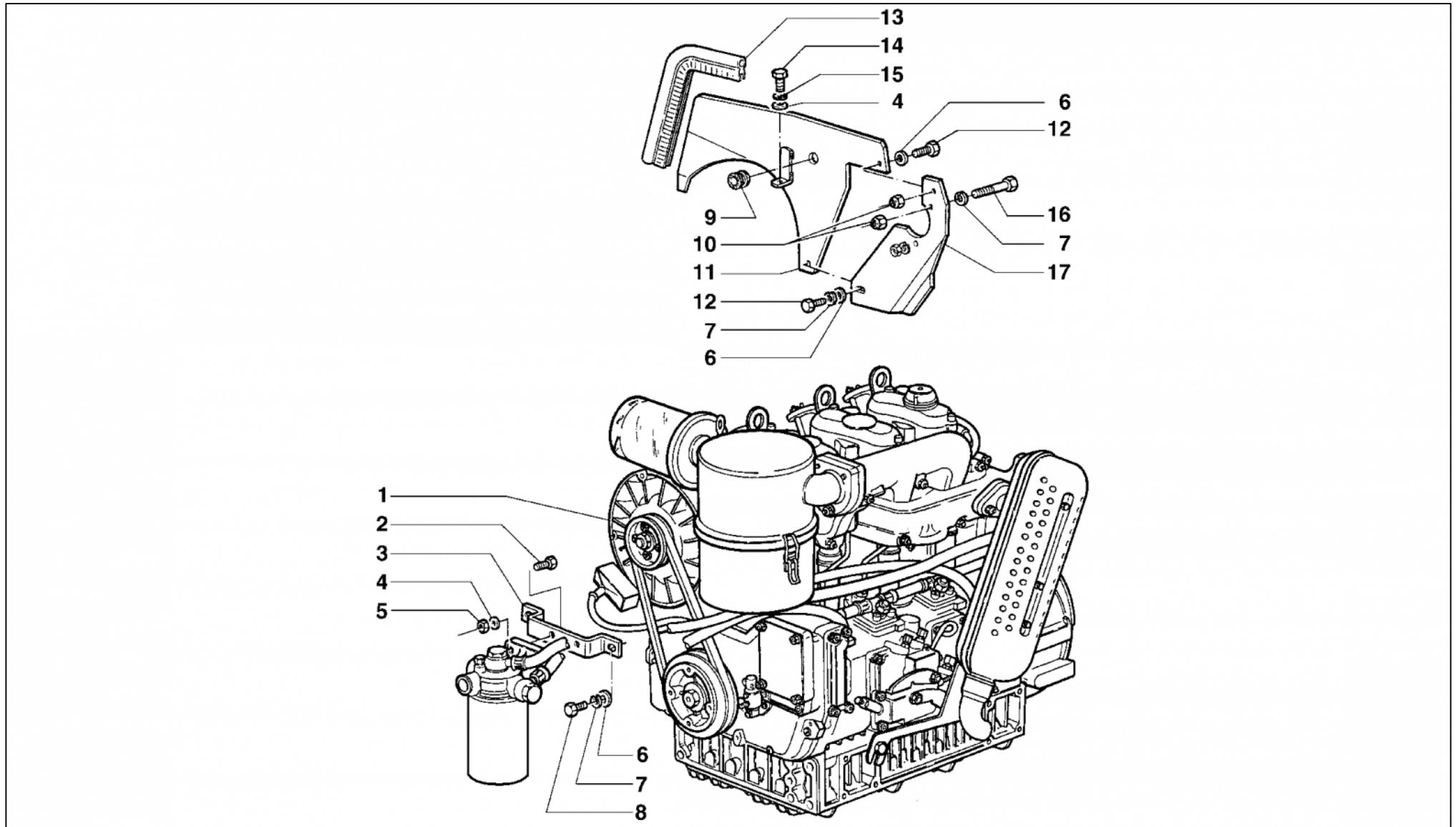




| N | Codice | Descrizione | Matricola | Modifiche/Info | Cod Precedente | Qta |
|----|----------|----------------------------|-----------|----------------|----------------|-----|
| 1 | 9900001 | Tubo | mt | (5600) | | 1 |
| 2 | 47908011 | Tappo | | (5600) | | 1 |
| 3 | 34909555 | Supporto | | (5600) | | 2 |
| 4 | 46626038 | Manicotto radiatore | | (4300) | | 1 |
| 5 | 6212513 | Fascetta stringitubo | | (4300) | | 4 |
| 6 | 47908011 | Tappo | | (4300) | | 1 |
| 7 | 37912031 | Protezione | | | | 1 |
| 8 | 47921015 | Radiatore | | (4300) | | 1 |
| 9 | 46626031 | Manicotto | | (5600) | | 1 |
| 10 | 6212513 | Fascetta stringitubo | | (5600) | | 4 |
| 11 | 46626015 | Manicotto | | (5600) | | 1 |
| 12 | 47921034 | Radiatore acqua LDW 2004 | | (5600) | | 1 |
| 13 | 6191632 | Vite TE M 8 x 16 UNI 5739 | | | | 1 |
| 14 | 6206529 | Rondella grower Ø 8 | | | | 5 |
| 15 | 6205547 | Rondella piana Ø 8 x 24 | | | | 5 |
| 16 | 34909589 | Riga supporto radiatore | | (4300) | | 1 |
| 17 | 9900001 | Tubo | mt | (4300) | | 1 |
| 18 | 20105030 | Motore LDW 1503 | | (4300) | | 1 |
| 18 | 20105043 | Motore Lombardini LDW 2004 | | (5600) | | 1 |
| 19 | 6191628 | Vite TE M 6 x 16 UNI 5739 | | | | 4 |
| 20 | 6205507 | Rondella piana Ø 6 x 18 | | | | 4 |
| 21 | 47921029 | Convogliatore | | | | 1 |
| 22 | 46626015 | Manicotto | | (4300) | | 1 |
| 23 | 6197559 | Dado M 8 UNI 5587 | | | | 2 |

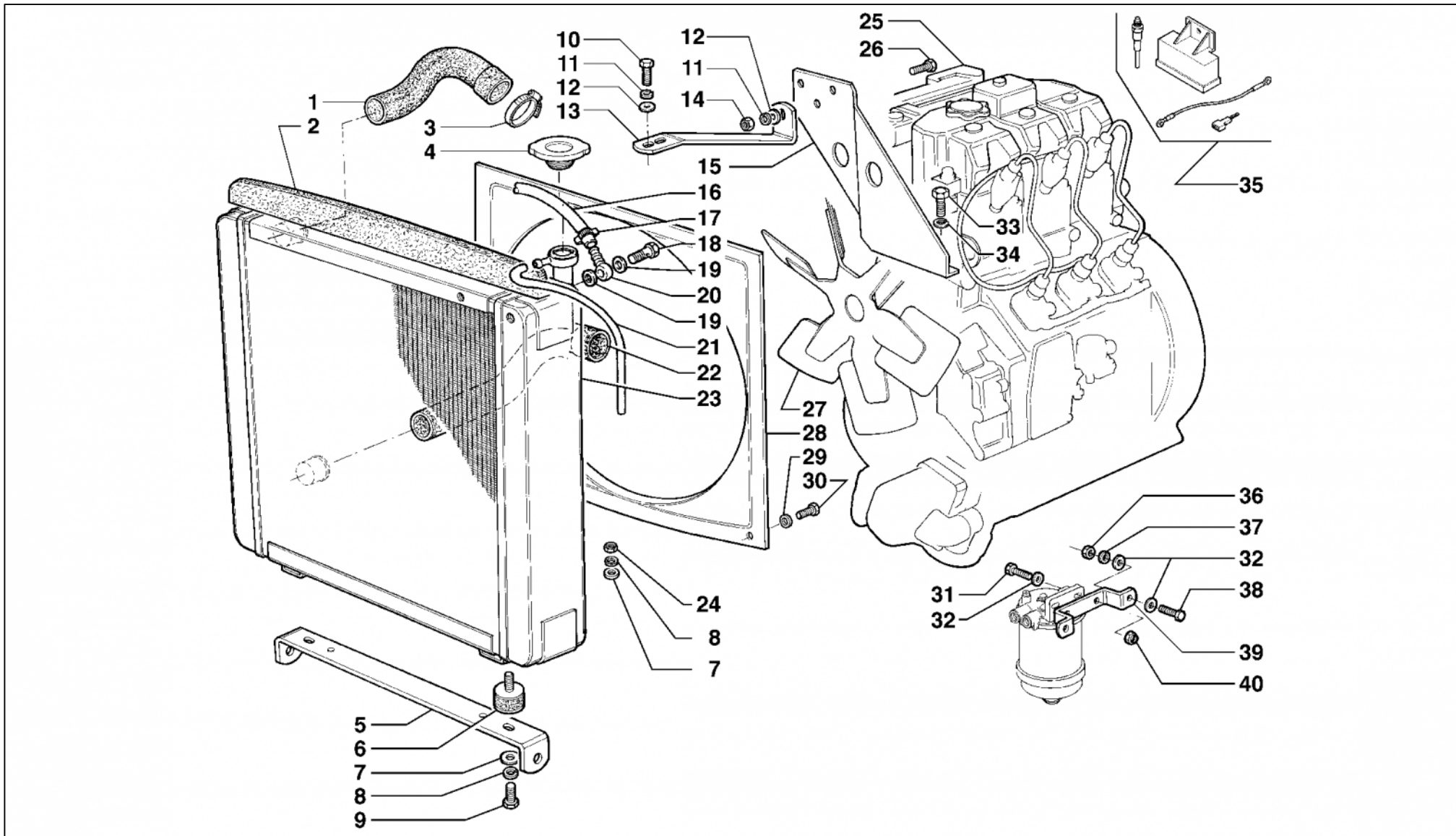


| | | | | | | | |
|----|----------|---------------------------|--|--|--|--|---|
| 24 | 47912015 | Antivibrante | | | | | 2 |
| 25 | 34904146 | Supporto | | | | | 1 |
| 26 | 6191632 | Vite TE M 8 x 16 UNI 5739 | | | | | 2 |
| 27 | 6206505 | Rondella grower Ø 6 | | | | | 4 |
| 28 | 6191521 | Vite TE M 6 x 16 UNI 5739 | | | | | 4 |
| 29 | 40121004 | Ventola 8 pale | | | | | 1 |
| 30 | 40121105 | Termostato spia acqua | | | | | 1 |
| 31 | 40121104 | Termostato candeelette | | | | | 1 |
| 32 | 40121091 | Valvola termostatica | | | | | 1 |
| 33 | 40121089 | Cinghie ventola | | | | | 1 |
| 34 | 40121090 | Pompa acqua | | | | | 1 |
| 35 | 40121098 | Astina livello olio | | | | | 1 |
| 36 | 40121103 | Pressostato olio | | | | | 1 |
| 37 | 40121086 | Filtro olio | | | | | 1 |
| 38 | 40121102 | Tappo rifornimento olio | | | | | 1 |
| 39 | 40121088 | Filtro gasolio | | | | | 1 |
| 40 | 40121093 | Motorino avviamento | | | | | 1 |
| 41 | 40121095 | Alternatore | | | | | 1 |
| 42 | 40121100 | Tappo coppa olio | | | | | 1 |





| N | Codice | Descrizione | Matricola | Modifiche/Info | Cod Precedente | Qta |
|----|----------|----------------------------|-----------|----------------|----------------|-----|
| 1 | 20105014 | Motore 11 LD 626/3 | | (5000) | | 1 |
| 2 | 6191534 | Vite TE M 10 x 25 UNI 5739 | | | | 2 |
| 3 | 34904160 | Supporto filtro gasolio | | | | 1 |
| 4 | 6205504 | Rondella piana Ø 10 | | | | 3 |
| 5 | 6197502 | Dado M 10 UNI 5589 | | | | 2 |
| 6 | 6205543 | Rondella piana Ø 8 | | | 6205501 | 4 |
| 7 | 6206501 | Rondella grower Ø 8 | | | | 4 |
| 8 | 6191504 | Vite TE M 8 x 20 UNI 5739 | | | | 2 |
| 9 | 6210509 | Gommino passacavi | | | 6210503 | 1 |
| 10 | 6198503 | Dado M 8 UNI 7473 | | | | 2 |
| 11 | 34913092 | Paratia | | | | 1 |
| 12 | 6191515 | Vite TE M 8 x 16 UNI 5739 | | | | 2 |
| 13 | 9900056 | Protezione | mt | | | 1 |
| 14 | 6191507 | Vite TE M 10 x 20 UNI 5739 | | | | 1 |
| 15 | 6206502 | Rondella grower Ø 10 | | | | 1 |
| 16 | 6191518 | Vite TE M 8 x 35 UNI 5737 | | | | 1 |
| 17 | 34913094 | Paratia | | | | 1 |





| N | Codice | Descrizione | Matricola | Modifiche/Info | Cod Precedente | Qta |
|----|----------|---------------------------|------------|-------------------|----------------|-----|
| 1 | 46626037 | Manicotto | | | | 1 |
| 2 | 37912014 | Protezione | | (Senza prefiltro) | | 1 |
| 2 | 37912031 | Protezione | | (Con prefiltro) | | 1 |
| 3 | 6212513 | Fascetta stringitubo | | | | 4 |
| 4 | 47908011 | Tappo | | | | 1 |
| 5 | 34904018 | Supporto | | (5500) | | 1 |
| 5 | 34904018 | Supporto | ->01915 | (7700-8000) | | 1 |
| 5 | 34904146 | Supporto | 01916-> | (7700-8000-8008) | | 1 |
| 6 | 47912015 | Antivibrante | | | | 2 |
| 7 | 6205547 | Rondella piana Ø 8 x 24 | | | | 4 |
| 8 | 6206529 | Rondella grower Ø 8 | | | | 4 |
| 9 | 6191632 | Vite TE M 8 x 16 UNI 5739 | | | | 2 |
| 10 | 6191632 | Vite TE M 8 x 16 UNI 5739 | | | | 1 |
| 11 | 6206529 | Rondella grower Ø 8 | | | | 2 |
| 12 | 6205547 | Rondella piana Ø 8 x 24 | | | | 2 |
| 13 | 34904147 | Supporto | | | | 1 |
| 14 | 6197559 | Dado M 8 UNI 5587 | | | | 1 |
| 15 | 34904423 | Supporto | | (8008) | | 1 |
| 15 | 34904424 | Supporto | | (5500-7700-8000) | | 1 |
| 16 | 9900004 | Tubo Ø 8 x 15 | mt 04267-> | E070 | | 1 |
| 17 | 47071007 | Fascetta Ø 11 | 04267-> | | | 2 |
| 18 | 6201501 | Vite cava M 8 x 1 x 20 | 04267-> | | | 2 |
| 19 | 6205502 | Rondella piana Ø 8 [Cu] | 04267-> | | | 4 |
| 20 | 6202501 | Raccordo ad occhio Ø 8 | 04267-> | | | 2 |

| | | | | | | |
|----|----------|----------------------------|---------|-----------------------|--|---|
| 21 | 9900001 | Tubo | mt | | | 1 |
| 22 | 46626004 | Manicotto | | (5500-7700-8000) | | 1 |
| 22 | 46626004 | Manicotto | 09647-> | (8008) | | 1 |
| 22 | 46626016 | Manicotto | ->09646 | (8008) | | 1 |
| 23 | 47921006 | Radiatore | | (5500) | | 1 |
| 23 | 47921007 | Radiatore | | (7700-8000-8008) | | 1 |
| 24 | 6197559 | Dado M 8 UNI 5587 | | | | 2 |
| 25 | 20105004 | Motore HR 394 HP | | (5500) (3000 g/1') | | 1 |
| 25 | 20105005 | Motore HR 394 HPT | | (7700) (3000 g/1') | | 1 |
| 25 | 20105009 | Motore HR 494 HP | | (8000) (3000 g/1') | | 1 |
| 25 | 20105029 | Motore HR 494 H | | (8008) (3000 g/1') | | 1 |
| 25 | 20105050 | Motore VM D 704 L | | (8008) (3000 g/1') | | 1 |
| 26 | 6191629 | Vite TE M 8 x 25 UNI 5739 | | | | 1 |
| 27 | 40121008 | Ventola 10 pale | | (5500 cr-7700-8008) | | 1 |
| 28 | 47921011 | Convogliatore | | | | 1 |
| 29 | 6205507 | Rondella piana Ø 6 x 18 | | | | 4 |
| 30 | 6191628 | Vite TE M 6 x 16 UNI 5739 | | | | 4 |
| 31 | 6191629 | Vite TE M 8 x 25 UNI 5739 | | | | 2 |
| 31 | 6198503 | Dado M 8 UNI 7473 | | | | 4 |
| 32 | 6205543 | Rondella piana Ø 8 | | | | 6 |
| 33 | 6191534 | Vite TE M 10 x 25 UNI 5739 | | | | 2 |
| 34 | 6206502 | Rondella grower Ø 10 | | | | 2 |
| 35 | 20121014 | Kit candeelette | ar | (8008) | | 1 |
| 36 | 6197559 | Dado M 8 UNI 5587 | | (5500-7700-8000-8008) | | 2 |



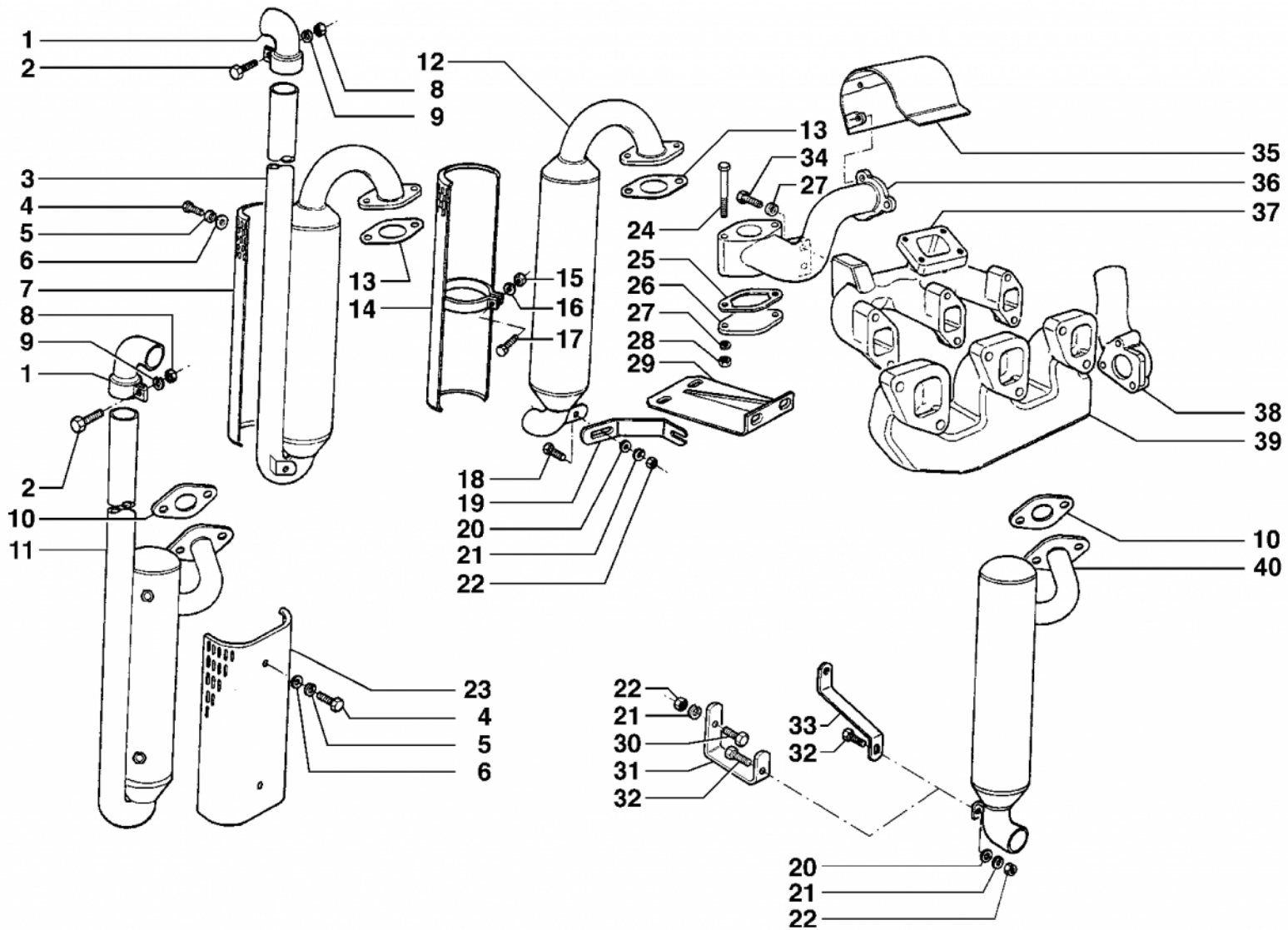
| | | | | | | |
|----|----------|---------------------------|--|--|-----------------------|---|
| 37 | 6206529 | Rondella grower Ø 8 | | | (5500-7700-8000-8008) | 2 |
| 38 | 6191629 | Vite TE M 8 x 25 UNI 5739 | | | | 2 |
| 39 | 34916017 | Supporto | | | (5500-7700-8000-8008) | 1 |
| 40 | 6198503 | Dado M 8 UNI 7473 | | | | 2 |

Modifiche

| N | Modifica | Matricola | Descrizione |
|----------|-----------------|------------------|----------------------------------|
| 16 | E070 | 00001->23537 | 9900004 + 6210509 + n°2 47071012 |



14-10-2003





| N | Codice | Descrizione | Matricola | Modifiche/Info | Cod Precedente | Qta |
|----|----------|---------------------------|-----------|-------------------------|----------------|-----|
| 1 | 44609003 | Terminale marmitta | | | | 1 |
| 2 | 6191629 | Vite TE M 8 x 25 UNI 5739 | | | | 1 |
| 3 | 34605015 | Marmitta | | (4200 Export) | | 1 |
| 3 | 34605016 | Marmitta | | (5500 Export) A018/1 | | 1 |
| 3 | 34605017 | Marmitta | | (7700 Export) A018/2 | | 1 |
| 3 | 34605021 | Marmitta | | (8000-8008 Export) | | 1 |
| 4 | 6191632 | Vite TE M 8 x 16 UNI 5739 | | | | 2 |
| 5 | 6206529 | Rondella grower Ø 8 | | | | 2 |
| 6 | 6205543 | Rondella piana Ø 8 | | | | 2 |
| 7 | 34913041 | Protezione | | (4200) | | 1 |
| 7 | 34913043 | Protezione | | (7700) | | 1 |
| 7 | 34913045 | Protezione | | (5500-8000-8008) | | 1 |
| 7 | 34913047 | Protezione | | (7500) | | 1 |
| 8 | 6197559 | Dado M 8 UNI 5587 | | | | 1 |
| 9 | 6206529 | Rondella grower Ø 8 | | | | 1 |
| 10 | 47204007 | Guarnizione | | (4300-5600) | | 1 |
| 10 | 47204008 | Guarnizione | | (3200) | | 1 |
| 11 | 34605011 | Marmitta | | (3200 Export) A018 | | 1 |
| 11 | 34605020 | Marmitta | CH | (3200) | | 1 |
| 11 | 34605042 | Marmitta | | (4300-5600 Export) | | 1 |
| 12 | 34605002 | Marmitta | | (7700) A018/3 | | 1 |
| 12 | 34605003 | Marmitta | | (5500) A018/1 | | 1 |
| 12 | 34605005 | Marmitta | | (4200) | | 1 |



| | | | | | | |
|----|-----------------|---------------------------|--------------|----------------------------|----------|---|
| 12 | 34605018 | Marmitta | | (7500) A018/2 | | 1 |
| 12 | 34605019 | Marmitta | | (4000) | | 1 |
| 12 | 34605022 | Marmitta | | (8008) | | 1 |
| 12 | 34605022 | Marmitta | | (8000) A018/4 | | 1 |
| 12 | 34605063 | Marmitta | | (8500) | | 1 |
| 13 | 47204003 | Guarnizione | | (4000-4200-5500-7500-7700) | | 1 |
| 13 | 47204005 | Guarnizione | | (8000-8008) | | 1 |
| 13 | WM2202205 0F | Guarnizione | | (8500) | 47204010 | 1 |
| 14 | 34913058 | Protezione | ar | (7700) | | 1 |
| 14 | 34913060 | Protezione | ar | (4200) | | 1 |
| 14 | 34913060 | Protezione | ar ->01956 | (5500-8000) | | 1 |
| 14 | 34913098 | Protezione | ar 01957-> | (5500-8000) | | 1 |
| 15 | 6197559 | Dado M 8 UNI 5587 | | | | 1 |
| 16 | 6206529 | Rondella grower Ø 8 | | | | 1 |
| 17 | 46960043 | Vite TE M 8 x 35 UNI 5737 | | | | 1 |
| 18 | 6191625 | Vite TE M 8 x 30 UNI 5739 | | | | 1 |
| 19 | 34909130 | Staffa | | (4000) | | 1 |
| 19 | 34909160 | Staffa | | (4200) | | 1 |
| 19 | 34909270 | Staffa | 05841-> | (5500) | | 1 |
| 19 | 34909270 | Staffa | 07221-> | (5500) | | 1 |
| 19 | 34909270 | Staffa | 06478-> | (7700) | | 1 |
| 19 | 34909270 | Staffa | 06647->15454 | (7700) | | 1 |
| 19 | 34909271 | Staffa | 06886-> | (8000-8008) | | 1 |
| 19 | 34909666 | Staffa | | (8500) | | 1 |



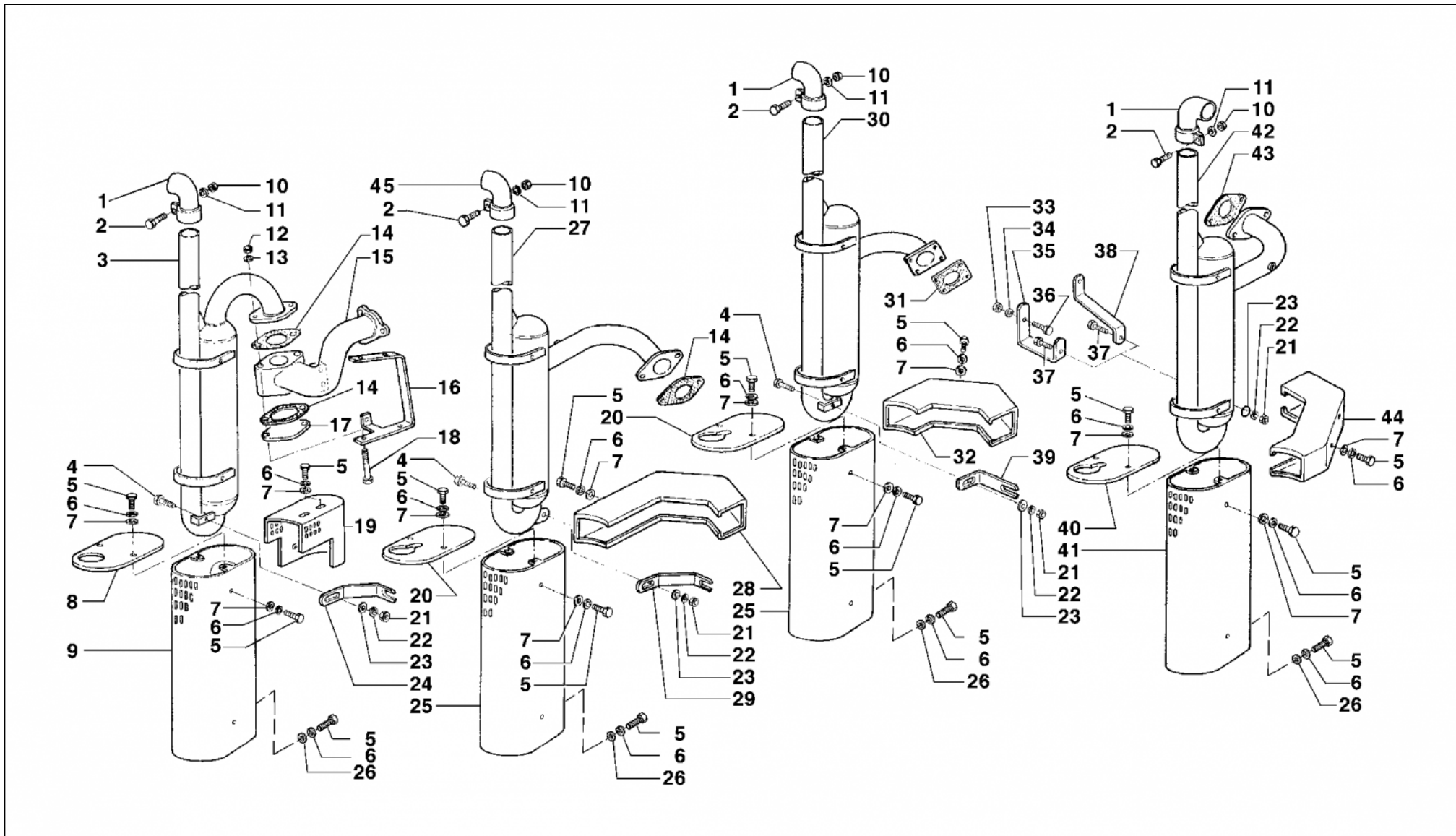
| | | | | | |
|----|----------|----------------------------|------------|--------------------|---|
| 19 | 34909761 | Staffa | 05455-> | (7700) | 1 |
| 20 | 6205543 | Rondella piana Ø 8 | | | 2 |
| 21 | 6206529 | Rondella grower Ø 8 | | | 2 |
| 22 | 6197559 | Dado M 8 UNI 5587 | | | 2 |
| 23 | 34913049 | Protezione | | (3200 Export) | 1 |
| 23 | 34913106 | Protezione | CH | (3200) | 1 |
| 23 | 34913199 | Protezione | | (4300-5600 Export) | 1 |
| 24 | 6191657 | Vite TE M 10 x 90 UNI 5737 | | | 2 |
| 25 | 47204003 | Guarnizione | | | 2 |
| 26 | 34902010 | Coperchio | | | 1 |
| 27 | 6206527 | Rondella grower Ø 10 | | | 4 |
| 28 | 46934001 | Dado M 10 UNI 5587 | | | 4 |
| 29 | 34909769 | Staffa | 15446-> | (7500) | 1 |
| 30 | 6191625 | Vite TE M 8 x 30 UNI 5739 | | | 1 |
| 31 | 34909169 | Staffa | ->06041 | (3200 Export) | 1 |
| 31 | 34909183 | Staffa | CH ->06041 | (3200) | 1 |
| 31 | 34909269 | Staffa | 06042-> | (3200) | 1 |
| 31 | 34909297 | Staffa | | (4300) | 1 |
| 32 | 6191625 | Vite TE M 8 x 30 UNI 5739 | | | 1 |
| 32 | 6191629 | Vite TE M 8 x 25 UNI 5739 | | | 1 |
| 33 | 34909554 | Riga supporto marmitta | | (5600) | 1 |
| 34 | 6191534 | Vite TE M 10 x 25 UNI 5739 | | (7700) | 2 |
| 35 | 34913007 | Protezione turbina | | (7700) | 1 |
| 36 | 34610002 | Tubo scarico | | (7700) | 1 |
| 37 | 34610001 | Collettore di scarico | | (7700) | 1 |
| 38 | 34515002 | Tubo di aspirazione | | (7700) | 1 |



| | | | | | | |
|----|----------|---------------|--|-------------|----------|---|
| 39 | 00000000 | Non fornibile | | (7700) | 34515001 | 1 |
| 40 | 34605025 | Marmitta | | (3200) | | 1 |
| 40 | 34605031 | Marmitta | | (4300-5600) | | 1 |

Modifiche

| N | Modifica | Matricola | Descrizione |
|----------|-----------------|------------------|---------------------|
| 3 | A018/1 | 00001->07220 | 34605016 + 34909270 |
| 3 | A018/2 | 00001->08372 | 34605017 + 34909270 |
| 11 | A018 | 00001->08514 | 34605011 + 34909269 |
| 12 | A018/3 | 00001->08481 | 34605002 + 34909270 |
| 12 | A018/1 | 00001->08182 | 34605003 + 34909270 |
| 12 | A018/2 | 00001->15445 | 34605018 + 34909769 |
| 12 | A018/4 | 00001->08250 | 34605022 + 34909271 |





| N | Codice | Descrizione | Matricola | Modifiche/Info | Cod Precedente | Qta |
|----|----------|----------------------------|-----------|----------------|----------------|-----|
| 1 | 44609003 | Terminale marmitta | | | | 1 |
| 2 | 6191629 | Vite TE M 8 x 25 UNI 5739 | | | | 1 |
| 3 | 34605067 | Marmitta | | (7700) | | 1 |
| 4 | 6191625 | Vite TE M 8 x 30 UNI 5739 | | | | 1 |
| 5 | 6191630 | Vite TE M 8 x 20 UNI 5739 | | | | 11 |
| 6 | 6206529 | Rondella grower Ø 8 | | | | 12 |
| 7 | 6205543 | Rondella piana Ø 8 | | | | 8 |
| 8 | 34913413 | Protezione superiore | | (7700) | | 1 |
| 9 | 34913421 | Protezione antiscottature | | (7700) | | 1 |
| 10 | 6197559 | Dado M 8 UNI 5587 | | | | 1 |
| 11 | 6206529 | Rondella grower Ø 8 | | | | 1 |
| 12 | 46934001 | Dado M 10 UNI 5587 | | | | 2 |
| 13 | 6206527 | Rondella grower Ø 10 | | | | 2 |
| 14 | 47204003 | Guarnizione | | (5500-7700) | | 2 |
| 15 | 34610002 | Tubo scarico | | (7700) | | 1 |
| 16 | 34904837 | Supporto protezione | | (7700) | | 1 |
| 17 | 34902010 | Coperchio | | (7700) | | 1 |
| 18 | 6191657 | Vite TE M 10 x 90 UNI 5737 | | (7700) | | 2 |
| 19 | 34913418 | Protezione | | (7700) | | 1 |
| 20 | 34913385 | Protezione antiscottature | | (5500-8008) | | 1 |
| 21 | 6197559 | Dado M 8 UNI 5587 | | | | 1 |
| 22 | 6206529 | Rondella grower Ø 8 | | | | 1 |
| 23 | 6205543 | Rondella piana Ø 8 | | | | 1 |
| 24 | 34909270 | Staffa | | (7700) | | 1 |



| | | | | | |
|----|----------|---------------------------|-------------|----------|---|
| 25 | 34913382 | Protezione antiscottature | (5500-8008) | | 1 |
| 26 | 6205547 | Rondella piana Ø 8 x 24 | | | 3 |
| 27 | 34605070 | Marmitta | (5500) A035 | 34605065 | 1 |
| 28 | 34913387 | Protezione collettore | (5500) | | 1 |
| 29 | 34909270 | Staffa | (5500) | | 1 |
| 30 | 34605068 | Marmitta | (8008) | | 1 |
| 31 | 47204005 | Guarnizione | (8008) | | 1 |
| 32 | 34913428 | Protezione collettore | (8008) | | 1 |
| 33 | 6197559 | Dado M 8 UNI 5587 | | | 1 |
| 34 | 6206529 | Rondella grower Ø 8 | | | 1 |
| 35 | 34909297 | Staffa | (4300) | | 1 |
| 36 | 6191625 | Vite TE M 8 x 30 UNI 5739 | | | 1 |
| 37 | 6191629 | Vite TE M 8 x 25 UNI 5739 | | | 1 |
| 38 | 34909554 | Riga supporto marmitta | (5600) | | 1 |
| 39 | 34909271 | Staffa | (8008) | | 1 |
| 40 | 34913396 | Protezione superiore | (4300-5600) | | 1 |
| 41 | 34913395 | Protezione antiscottature | (4300-5600) | | 1 |
| 42 | 34605066 | Marmitta scarico gas | (4300-5600) | | 1 |
| 43 | 47204007 | Guarnizione | (4300-5600) | | 1 |
| 44 | 34913399 | Protezione collettore | (4300-5600) | | 1 |
| 45 | 44609005 | Terminale per marmitta | (5500) | | 1 |

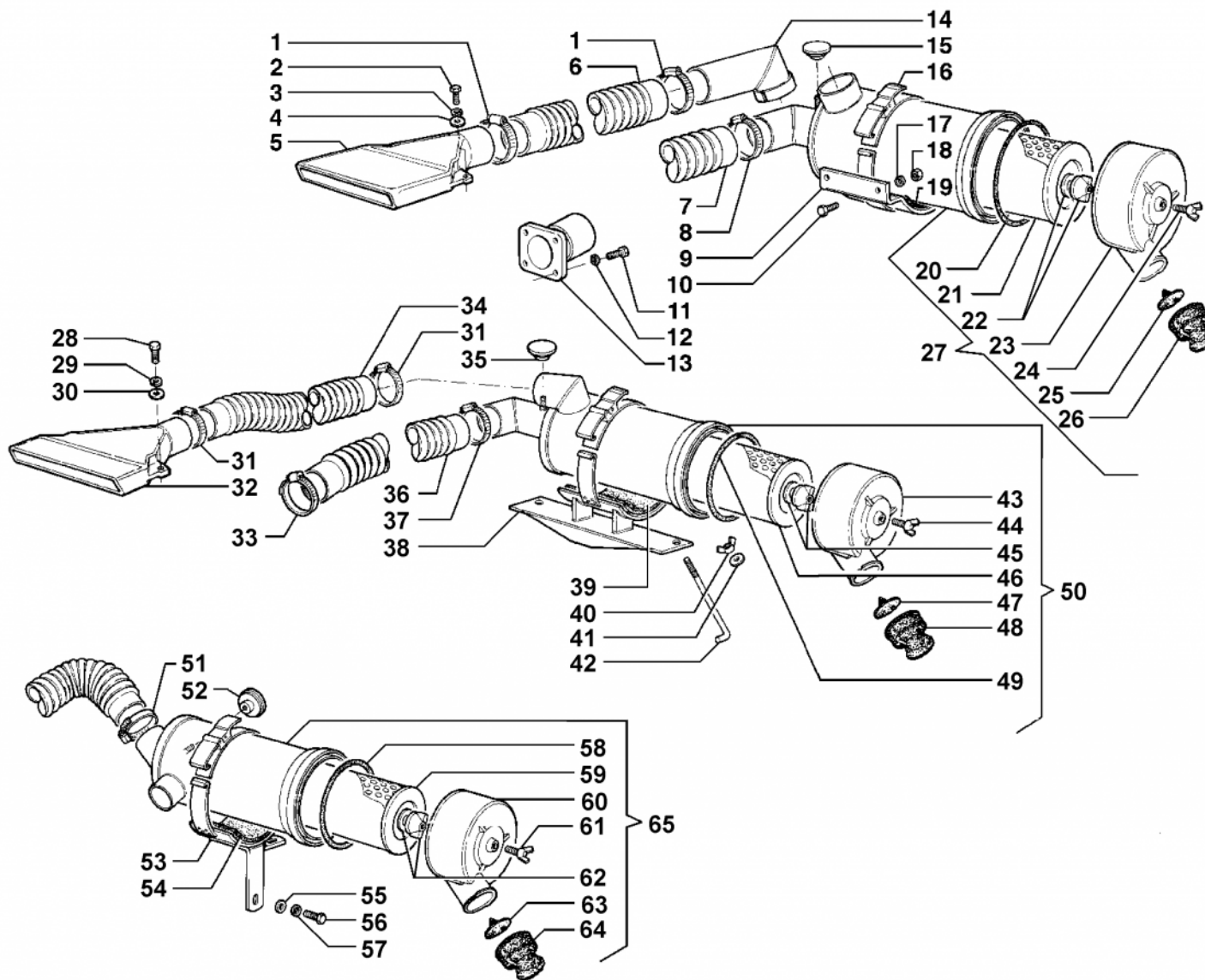


Modifiche

| N | Modifica | Matricola | Descrizione |
|----|----------|--------------|---------------------|
| 27 | A035 | 00001->23537 | 34605070 + 34913445 |



14-10-2003





| N | Codice | Descrizione | Matricola | Modifiche/Info | Cod Precedente | Qta |
|----|----------|---------------------------|-----------|-------------------------------|----------------|-----|
| 1 | 6212523 | Fascetta stringitubo | | | | 2 |
| 2 | 6191629 | Vite TE M 8 x 25 UNI 5739 | | | | 1 |
| 2 | 6191630 | Vite TE M 8 x 20 UNI 5739 | | | | 1 |
| 3 | 6206529 | Rondella grower Ø 8 | | | | 2 |
| 4 | 6205547 | Rondella piana Ø 8 x 24 | | | | 2 |
| 5 | 34515003 | Terminale | | (7700-8000-8008-8008 ID) | | 1 |
| 6 | 44513007 | Tubo aspirazione | | (7500) | | 1 |
| 6 | 44513012 | Tubo aspirazione | | (8000-8008) | | 1 |
| 6 | 44513042 | Tubo aspirazione | | (8008 ID) | | 1 |
| 6 | 44513019 | Tubo aspirazione | | (7700) | | 1 |
| 7 | 44513138 | Tubo aspirazione aria | | (7500) | 44513006 | 1 |
| 7 | 44513005 | Tubo aspirazione | | (7700-8000-8008-8008 ID) | | 1 |
| 8 | 6212517 | Fascetta stringitubo | | (7700-8000-8008-8008 ID) | | 1 |
| 8 | 6212523 | Fascetta stringitubo | | (7700-8000-8008-8008 ID) | | 1 |
| 8 | 6212523 | Fascetta stringitubo | | (7500) | | 2 |
| 9 | 34904027 | Supporto filtro aria | | (7500-7700-8000-8008-8008 ID) | | 1 |
| 10 | 6191515 | Vite TE M 8 x 16 UNI 5739 | | | | 2 |
| 11 | 6191533 | Vite TE M 6 x 12 UNI 5739 | | | | 4 |
| 12 | 6206505 | Rondella grower Ø 6 | | | | 4 |
| 13 | 34515006 | Terminale collettore | | (8000-8008-8008 ID) | | 1 |
| 14 | 34515005 | Prolunga | | (7500) | | 1 |

| | | | | | | |
|----|----------|----------------------------------|---------|--|-----------------------------------|---|
| 15 | 6174539 | Indicatore di intasamento | | | | 1 |
| 16 | 5155008 | Bretella | | | (7500-7700-8000-80 08-8008 ID) | 1 |
| 17 | 6206501 | Rondella grower Ø 8 | | | | 2 |
| 18 | 6197507 | Dado M 8 UNI 5587 | | | | 2 |
| 19 | 6220021 | Feltro | | | (7500-7700-8000-80 08-8008 ID) | 1 |
| 20 | 6079550 | Guarnizione | | | (7500-7700-8000-80 08-8008 ID) | 1 |
| 21 | 6155529 | Cartuccia filtro aria | | | (7500-7700-8000-80 08-8008 ID) | 1 |
| 22 | 6199506 | Dado ad alette | | | | 1 |
| 23 | 6155530 | Coperchio con valvola | | | (7500-7700-8000-80 08-8008 ID) | 1 |
| 24 | 6193523 | Vite ad alette M 8 x 25 UNI 5449 | | | | 1 |
| 25 | 44509003 | Valvola a membrana | ar | | | 1 |
| 26 | 6155532 | Valvola | ar | | | 1 |
| 27 | 24504009 | Filtro aria | | | (8000-8008-8008 ID) | 1 |
| 27 | 24504005 | Filtro aria | | | (7500-7700) | 1 |
| 28 | 6191630 | Vite TE M 8 x 20 UNI 5739 | | | | 2 |
| 29 | 6206529 | Rondella grower Ø 8 | | | | 2 |
| 30 | 6205547 | Rondella piana Ø 8 x 24 | | | | 2 |
| 31 | 6212523 | Fascetta stringitubo | | | | 2 |
| 32 | 34515003 | Terminale | | | (5500) | 1 |
| 32 | 34515004 | Terminale | ->01336 | | (4200) | 1 |
| 32 | 34515004 | Terminale | 01337-> | | (4200) | 1 |
| 33 | 6212523 | Fascetta stringitubo | | | | 2 |



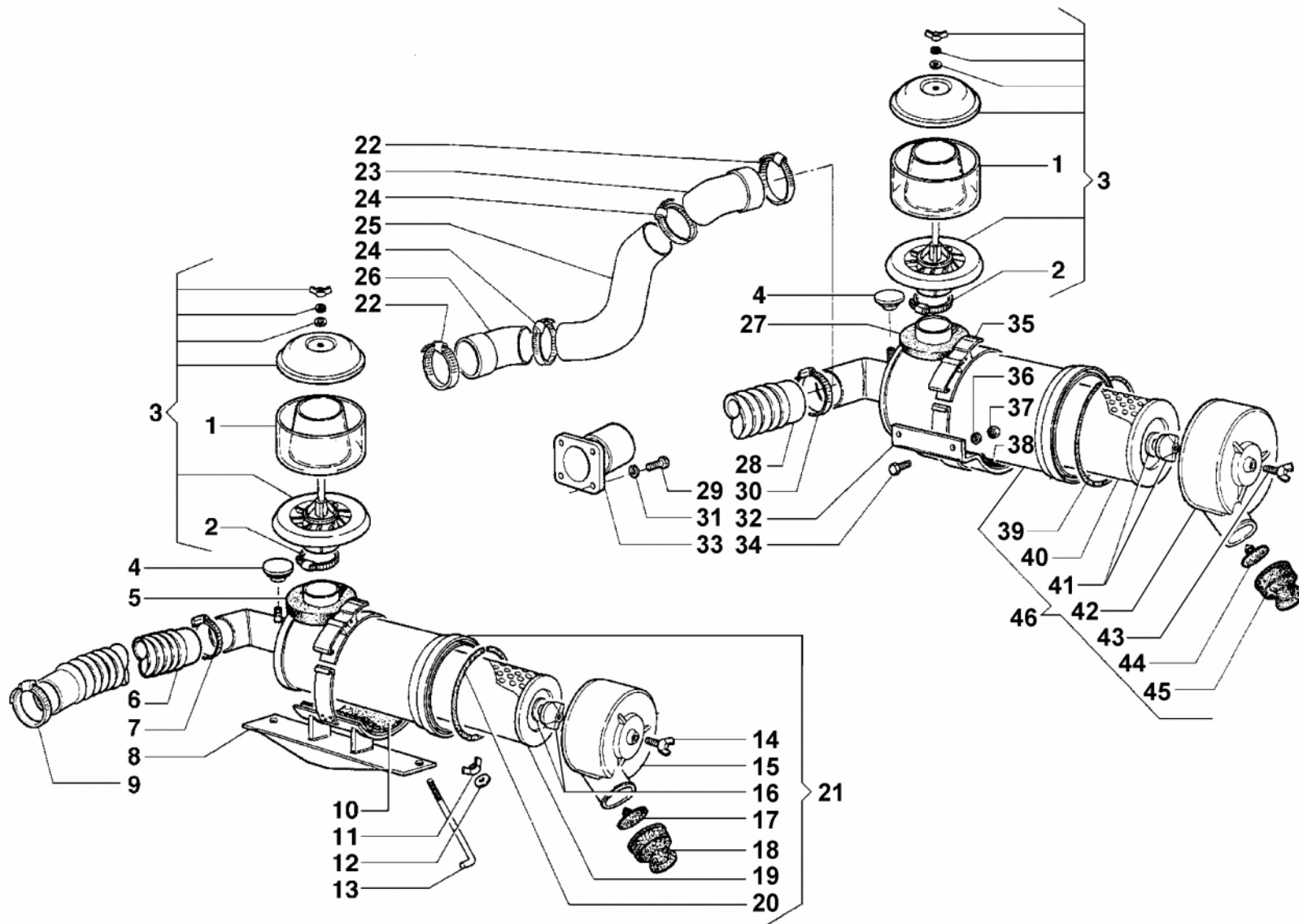
| | | | | | |
|----|----------|------------------------------------|---------|--------|---|
| 34 | 44513003 | Tubo aspirazione | ->01336 | (4200) | 1 |
| 34 | 44513019 | Tubo aspirazione | | (5500) | 1 |
| 34 | 44513019 | Tubo aspirazione | 01337-> | (4200) | 1 |
| 35 | 6174539 | Indicatore di intasamento | | | 1 |
| 36 | 44513011 | Tubo aspirazione | | (5500) | 1 |
| 36 | 44513011 | Tubo aspirazione | 01337-> | (4200) | 1 |
| 36 | 44513001 | Tubo aspirazione | ->01336 | (4200) | 1 |
| 37 | 6212517 | Fascetta stringitubo | | | 1 |
| 38 | 35021002 | Supporto | | (4200) | 1 |
| 38 | 35021009 | Supporto | | (5500) | 1 |
| 39 | 6220021 | Feltro | | (5500) | 1 |
| 39 | 6220021 | Feltro | | (4200) | 1 |
| 40 | 6199501 | Dado ad alette M 6 UNI 5448 | | | 2 |
| 41 | 6205542 | Rondella piana Ø 6 | | | 2 |
| 42 | 36952022 | Tirante | | | 2 |
| 43 | 6155542 | Coperchio con valvola | | | 1 |
| 44 | 6193523 | Vite ad alette M 8 x 25 UNI 5449 | | | 1 |
| 45 | 6199506 | Dado ad alette | | | 1 |
| 46 | 6155543 | Cartuccia di sicurezza filtro aria | ar | | 1 |
| 46 | 44509004 | Cartuccia di sicurezza filtro aria | ar | (5000) | 1 |
| 46 | 44509001 | Cartuccia filtro aria | | (5500) | 1 |
| 46 | 6155539 | Cartuccia filtro aria | | (4200) | 1 |
| 47 | 44509003 | Valvola a membrana | ar | | 1 |
| 48 | 6155532 | Valvola | ar | | 1 |
| 49 | 6079552 | Guarnizione | | | 1 |
| 50 | 24504003 | Filtro aria | | (4200) | 1 |



| | | | | | | |
|----|----------|------------------------------------|----|--------|---------|---|
| 50 | 24504006 | Filtro aria | | (5500) | | 1 |
| 51 | 6212517 | Fascetta stringitubo | | | | 1 |
| 52 | 6174539 | Indicatore di intasamento | | | | 1 |
| 53 | 35021004 | Supporto | | (4000) | | 1 |
| 54 | 6220021 | Feltro | | (4000) | | 1 |
| 55 | 6205543 | Rondella piana Ø 8 | | | 6205501 | 2 |
| 56 | 6191504 | Vite TE M 8 x 20 UNI 5739 | | | | 2 |
| 57 | 6206501 | Rondella grower Ø 8 | | | | 2 |
| 58 | 6079552 | Guarnizione | | | | 1 |
| 59 | 6155543 | Cartuccia di sicurezza filtro aria | ar | | | 1 |
| 59 | 6155539 | Cartuccia filtro aria | | (4000) | | 1 |
| 60 | 6155542 | Coperchio con valvola | | | | 1 |
| 61 | 6193523 | Vite ad alette M 8 x 25 UNI 5449 | | | | 1 |
| 62 | 6199506 | Dado ad alette | | | | 1 |
| 63 | 44509003 | Valvola a membrana | ar | | | 1 |
| 64 | 6155532 | Valvola | ar | | | 1 |
| 65 | 5155019 | Filtro aria | | (4000) | | 1 |



14-10-2003





| N | Codice | Descrizione | Matricola | Modifiche/Info | Cod Precedente | Qta |
|----|----------|-----------------------------|-----------|----------------|----------------|-----|
| 1 | 6155535 | Corpo prefiltro | | (Ø 63,5) | | 1 |
| 1 | 44509002 | Corpo prefiltro | | (Ø 76,2) | | 1 |
| 2 | 6212523 | Fascetta stringitubo | | | 6212515 | 1 |
| 3 | 44507001 | Prefiltro | | (Ø 76,2) | | 1 |
| 3 | 5155535 | Prefiltro | | (Ø 63,5) | | 1 |
| 4 | 6174539 | Indicatore di intasamento | | | | 1 |
| 5 | 37912059 | Protezione | 05307-> | | | 1 |
| 6 | 44513011 | Tubo aspirazione | | (5500) | | 1 |
| 6 | 44513015 | Tubo aspirazione | 09219-> | (5600) | 44513024 | 1 |
| 6 | 44513020 | Tubo aspirazione | ->09218 | (4300) | | 1 |
| 6 | 44513015 | Tubo aspirazione | 09219-> | (4300) | 44513024 | 1 |
| 7 | 6212517 | Fascetta stringitubo | | (5500) | | 1 |
| 7 | 6212517 | Fascetta stringitubo | | (5600) | | 1 |
| 7 | 6212517 | Fascetta stringitubo | | (4300) | | 1 |
| 8 | 35021003 | Supporto filtro aria | | (5500) | | 1 |
| 8 | 35021003 | Supporto filtro aria | | (5600) | | 1 |
| 8 | 35021003 | Supporto filtro aria | | (4300) | | 1 |
| 9 | 6212523 | Fascetta stringitubo | | (5500) | | 1 |
| 9 | 6212523 | Fascetta stringitubo | | (5600) | | 1 |
| 9 | 6212523 | Fascetta stringitubo | | (4300) | | 1 |
| 10 | 6220021 | Feltro | | | | 1 |
| 11 | 6199501 | Dado ad alette M 6 UNI 5448 | | | | 2 |
| 12 | 6205542 | Rondella piana Ø 6 | | | | 2 |
| 13 | 36952022 | Tirante | | (5500) | | 2 |



| | | | | | | |
|----|----------|------------------------------------|---------|----------------------|----------|---|
| 13 | 36952022 | Tirante | | (5600) | | 2 |
| 13 | 36952022 | Tirante | | (4300) | | 2 |
| 14 | 6193523 | Vite ad alette M 8 x 25 UNI 5449 | | | | 1 |
| 15 | 6155542 | Coperchio con valvola | | (5500) | | 1 |
| 15 | 6155542 | Coperchio con valvola | | (5600) | | 1 |
| 15 | 6155542 | Coperchio con valvola | | (4300) | | 1 |
| 16 | 6199506 | Dado ad alette | | | | 1 |
| 17 | 44509003 | Valvola a membrana | ar | | | 1 |
| 18 | 6155532 | Valvola | ar | | | 1 |
| 19 | 44509001 | Cartuccia filtro aria | | (5500) | | 1 |
| 19 | 44509001 | Cartuccia filtro aria | | (5600) | | 1 |
| 19 | 44509001 | Cartuccia filtro aria | | (4300) | | 1 |
| 19 | 44509004 | Cartuccia di sicurezza filtro aria | ar | (4300) (5500) (5600) | | 1 |
| 20 | 6079552 | Guarnizione | | (5500) | | 1 |
| 20 | 6079552 | Guarnizione | | (5600) | | 1 |
| 20 | 6079552 | Guarnizione | | (4300) | | 1 |
| 21 | 24504004 | Filtro aria | | (5500) | | 1 |
| 21 | 24504004 | Filtro aria | | (5600) | | 1 |
| 21 | 24504004 | Filtro aria | | (4300) | | 1 |
| 22 | 6212523 | Fascetta stringitubo | | (8500) | | 2 |
| 23 | 44513038 | Manicotto | | (8500) | | 1 |
| 24 | 6212517 | Fascetta stringitubo | | (8500) | | 2 |
| 25 | 44513039 | Tubo aspirazione | | (8500) | | 1 |
| 26 | 44513037 | Manicotto | | (8500) | | 1 |
| 27 | 37912059 | Protezione | 05307-> | | | 1 |
| 28 | 44513138 | Tubo aspirazione aria | | (7500) | 44513006 | 1 |



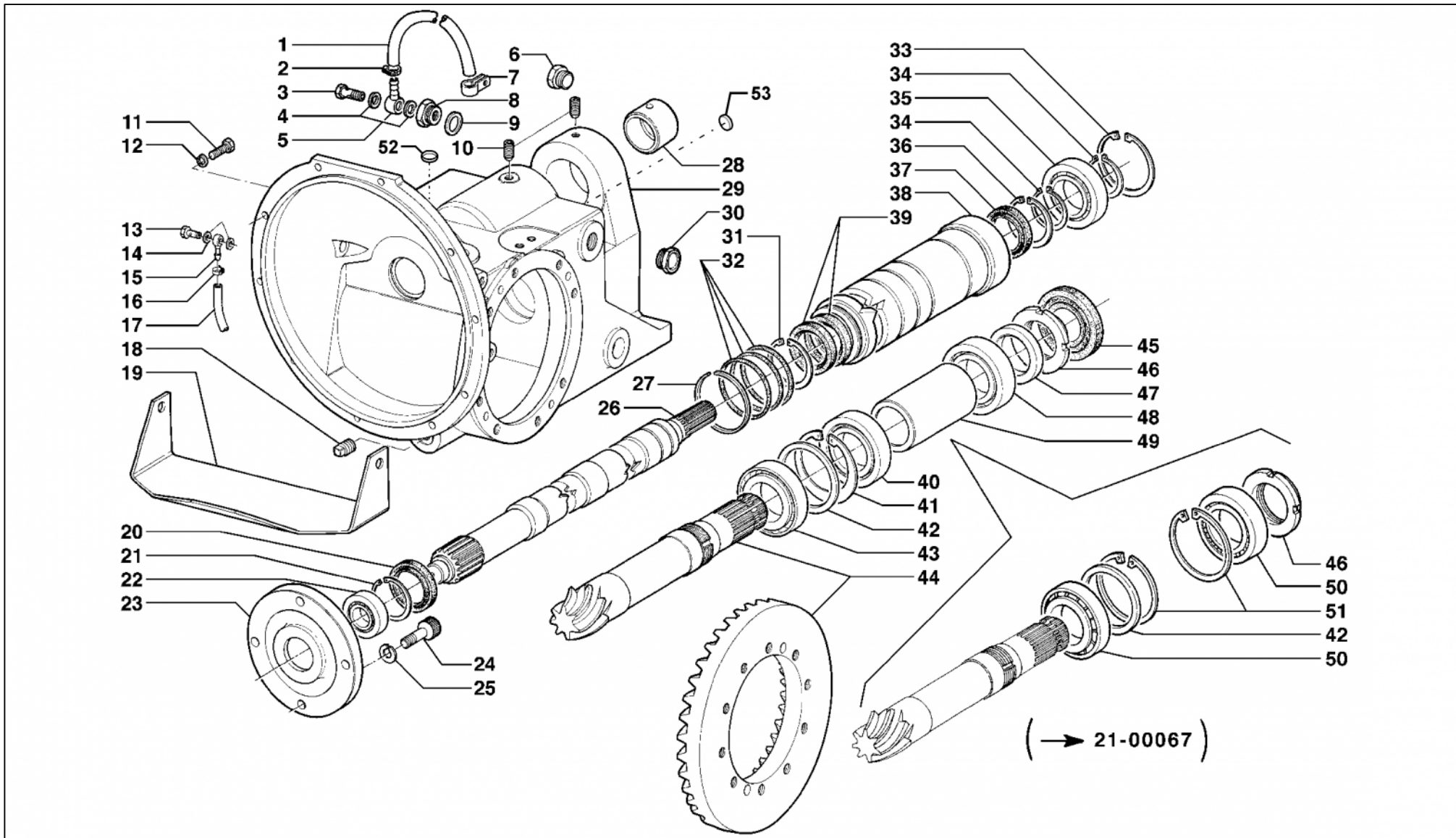
| | | | | | |
|----|----------|----------------------------------|----|------------------------------------|---|
| 28 | 44513005 | Tubo aspirazione | | (7700-8000-8008) | 1 |
| 28 | 44513042 | Tubo aspirazione | | (8008 ID) | 1 |
| 29 | 6191533 | Vite TE M 6 x 12 UNI 5739 | | | 4 |
| 30 | 6212517 | Fascetta stringitubo | | (7700-8000-8008-8008 ID) | 1 |
| 30 | 6212523 | Fascetta stringitubo | | (7500) | 2 |
| 30 | 6212523 | Fascetta stringitubo | | (7700-8000-8008-8008 ID) | 1 |
| 31 | 6206505 | Rondella grower Ø 6 | | (7700) | 4 |
| 32 | 34904027 | Supporto filtro aria | | (7500-7700-8000-8008-8008 ID-8500) | 1 |
| 33 | 34515006 | Terminale collettore | | (7700) | 1 |
| 34 | 6191515 | Vite TE M 8 x 16 UNI 5739 | | | 2 |
| 35 | 5155008 | Bretella | | (7500-7700-8000-8008-8008 ID-8500) | 1 |
| 36 | 6206501 | Rondella grower Ø 8 | | | 2 |
| 37 | 6197507 | Dado M 8 UNI 5587 | | | 2 |
| 38 | 6220021 | Feltro | | | 1 |
| 39 | 6079550 | Guarnizione | | | 1 |
| 40 | 6155529 | Cartuccia filtro aria | | | 1 |
| 41 | 6199506 | Dado ad alette | | | 1 |
| 42 | 6155530 | Coperchio con valvola | | | 1 |
| 43 | 6193523 | Vite ad alette M 8 x 25 UNI 5449 | | | 1 |
| 44 | 44509003 | Valvola a membrana | ar | | 1 |
| 45 | 6155532 | Valvola | ar | | 1 |
| 46 | 24504001 | Filtro aria | | (7500-7700) | 1 |



46 24504008 Filtro aria

(8000-8008-8008
ID-8500)

1





| N | Codice | Descrizione | Matricola | Modifiche/Info | Cod Precedente | Qta |
|----|----------|---------------------------------|-----------|--|----------------|-----|
| 1 | 46626011 | Tubo Ø 12 x 19 x 600 | | | | 2 |
| 2 | 47071002 | Fascetta | | | | 2 |
| 3 | 6201524 | Vite cava M 14 x 1,5 x 34 | | | | 2 |
| 4 | 47011028 | Rondella piana Ø 14 [Cu] | | | | 4 |
| 5 | 46639004 | Raccordo ad occhio Ø 14 | | | | 2 |
| 6 | 6203539 | Tappo sfiato M 22 x 1,5 TCNS | | | | 1 |
| 7 | 47070001 | Fascetta | | | | 2 |
| 8 | 36631002 | Riduzione M 22 x 1,5 M 14 x 1,5 | | | | 2 |
| 9 | 47011046 | Rondella piana Ø 22 [Cu] | | | | 2 |
| 10 | 46914002 | Grano M 10 x 20 UNI 5923-67 | (->7031) | | | 1 |
| 10 | 46914007 | Grano M 10 x 25 UNI 5927 - 67 | 07032-> | | | 2 |
| 11 | 6191505 | Vite TE M 10 x 35 UNI 5737 | | (7500-8500) | | 10 |
| 11 | 6191510 | Vite TE M 8 x 30 UNI 5739 | | (3200-3700-4000-4200-4300-5000-5400-5500-5600-7700-8000-8008-8400) | | 10 |
| 12 | 6206501 | Rondella grower Ø 8 | | (3200-3700-4000-4200-4300-5000-5400-5500-5600-7700-8000-8008-8400) | | 10 |
| 12 | 6206502 | Rondella grower Ø 10 | | (7500-8500) | | 10 |
| 13 | 6201501 | Vite cava M 8 x 1 x 20 | | | | 2 |
| 14 | 6205502 | Rondella piana Ø 8 [Cu] | | | | 4 |
| 15 | 6202501 | Raccordo ad occhio Ø 8 | | | | 2 |
| 16 | 6212503 | Fascetta | | | | 2 |
| 17 | 9900001 | Tubo | mt | | | 1 |

| | | | | | | |
|----|----------|----------------------------------|---------|---|--|---|
| 18 | 6203504 | Tappo M 14 x 1,5 | | | | 1 |
| 19 | 34913040 | Protezione | | | | 1 |
| 20 | 6077504 | Anello di tenuta AS 35477 | | | | 1 |
| 21 | 6080573 | Anello d'arresto J 42 | | | | 1 |
| 22 | 6065539 | Cuscinetto 20 x 42 x 12 6004 2RS | | | | 1 |
| 23 | 30110002 | Flangia di centraggio | | (4200) | | 1 |
| 23 | 30110002 | Flangia di centraggio | ->08146 | (5500-5600-7700-8000-8008) | | 1 |
| 23 | 30110006 | Flangia di centraggio | | (4300-5000) | | 1 |
| 23 | 30110015 | Flangia di centraggio | 08147-> | (5400-5500-5600-7700-8000-8008-8400) | | 1 |
| 24 | 46905060 | Vite TCEI M 6 x 30 UNI 5931 | 08147-> | (5400-5500-5600-7700-8000-8008-8400) | | 5 |
| 24 | 46905079 | Vite TCEI M 8 x 25 UNI 5931 | ->08146 | (5500-5600-7700-8000-8008) | | 4 |
| 24 | 46905079 | Vite TCEI M 8 x 25 UNI 5931 | | (4200-4300-5000) | | 4 |
| 25 | 6206501 | Rondella grower Ø 8 | | | | 4 |
| 25 | 6206505 | Rondella grower Ø 6 | | | | 5 |
| 26 | 32002027 | Albero primario | | (3200-3700-4200-4300-5000-5400-5500-5600-7500-7700-8000-8008-8400-8500) | | 1 |
| 26 | 32002034 | Albero primario | | (4000) | | 1 |
| 27 | 47024011 | Anello di spallamento SW 58 | | | | 1 |
| 29 | 33003024 | Carter anteriore | | (7500-8500) (Fig. 29+28) B087/1 | | 1 |

| | | | | | | |
|----|----------|----------------------------------|------------|----------|---|---|
| 29 | 33003025 | Carter anteriore | | | (3200-3700-4000-42 00-4300-5000-5400- 5500-5600-7700-800 0-8008-8400) (Fig. 29+28) B087/2 | 1 |
| 30 | 47908111 | Tappo maschio M 22 x 1,5 DIN 910 | | B133 | 6203543 | 1 |
| 31 | 6080586 | Anello d'arresto JV 47 | ->12388 | | | 1 |
| 32 | 6078549 | Anello OR 3225 | | | | 3 |
| 33 | 6080506 | Anello d'arresto J 62 | | | | 1 |
| 34 | 6080507 | Anello d'arresto A 35 | | | | 2 |
| 35 | 6065541 | Cuscinetto 35 x 62 x 14 6007 2RS | | | | 1 |
| 36 | 6080586 | Anello d'arresto JV 47 | ->12388 | | | 1 |
| 37 | 47207006 | Anello di tenuta 35476,5 | ->12388 | | | 1 |
| 38 | 32021029 | Perno snodo | ->11759 | ST 4 x 4 | | 1 |
| 38 | 32021029 | Perno snodo | ->11959 | T | | 1 |
| 38 | 32021029 | Perno snodo | ->12915 | ST | | 1 |
| 38 | 32021269 | Perno snodo | 11760-> | ST 4 x 4 | | 1 |
| 38 | 32021269 | Perno snodo | 11960-> | T | | 1 |
| 38 | 32021269 | Perno snodo | 12916-> | ST | | 1 |
| 39 | 47207006 | Anello di tenuta 35476,5 | | | | 2 |
| 40 | 47129038 | Cuscinetto 40 x 68 x 19 32008 X | ->11013 | | | 1 |
| 41 | 47021046 | Anello d'arresto JS 68 | ->00646 | | | 1 |
| 42 | 32201026 | Distanziale [mm] 2,7 | ar ->11013 | | | 1 |
| 42 | 32201108 | Distanziale [mm] 2,8 | ar ->11013 | | | 1 |
| 42 | 32201109 | Distanziale [mm] 2,9 | ar ->11013 | | | 1 |
| 42 | 32201110 | Distanziale [mm] 3 | ar ->11013 | | | 1 |
| 42 | 32201111 | Distanziale [mm] 3,1 | ar ->11013 | | | 1 |



| | | | | | | |
|----|----------|------------------------------------|--------------|-------------|--|---|
| 42 | 32201112 | Distanziale [mm] 3,2 | ar ->11013 | | | 1 |
| 42 | 32201113 | Distanziale [mm] 3,3 | ar ->11013 | | | 1 |
| 42 | 32201170 | Distanziale [mm] 2,45 | ar 11014-> | | | 1 |
| 42 | 32201171 | Distanziale [mm] 2,55 | ar 11014-> | | | 1 |
| 42 | 32201172 | Distanziale [mm] 2,65 | ar 11014-> | | | 1 |
| 42 | 32201173 | Distanziale [mm] 2,75 | ar 11014-> | | | 1 |
| 42 | 32201174 | Distanziale [mm] 2,85 | ar 11014-> | | | 1 |
| 42 | 32201175 | Distanziale [mm] 2,95 | ar 11014-> | | | 1 |
| 42 | 32201176 | Distanziale [mm] 3,05 | ar 11014-> | | | 1 |
| 43 | 47129038 | Cuscinetto 40 x 68 x 19 32008 X | ->11013 | | | 1 |
| 43 | 47129044 | Cuscinetto 40 x 90 x 25,25 30308 A | 11014-> | | | 1 |
| 44 | 22110014 | Coppia conica Z 7/31 | | | | 1 |
| 45 | 47210022 | Anello di tenuta 356810 | | | | 1 |
| 46 | 36944003 | Ghiera | | | | 1 |
| 47 | 32201024 | Distanziale | ->11013 | | | 1 |
| 47 | 32201177 | Distanziale | 11014-> | | | 1 |
| 48 | 47129038 | Cuscinetto 40 x 68 x 19 32008 X | 11014-> | | | 1 |
| 48 | 6065535 | Cuscinetto 40 x 68 x 15 6008 | ->11013 | | | 1 |
| 49 | 32201025 | Distanziale | ->00646 | | | 1 |
| 49 | 32201066 | Distanziale | 00647->11013 | | | 1 |
| 49 | 32201178 | Distanziale | 11014-> | | | 1 |
| 50 | 47129038 | Cuscinetto 40 x 68 x 19 32008 X | | | | 2 |
| 51 | 47021046 | Anello d'arresto JS 68 | | | | 2 |
| 52 | 47908072 | Tappo Ø 8 | | (7500-8500) | | 1 |
| 53 | 47908004 | Tappo Ø 16 | | (7500-8500) | | 2 |

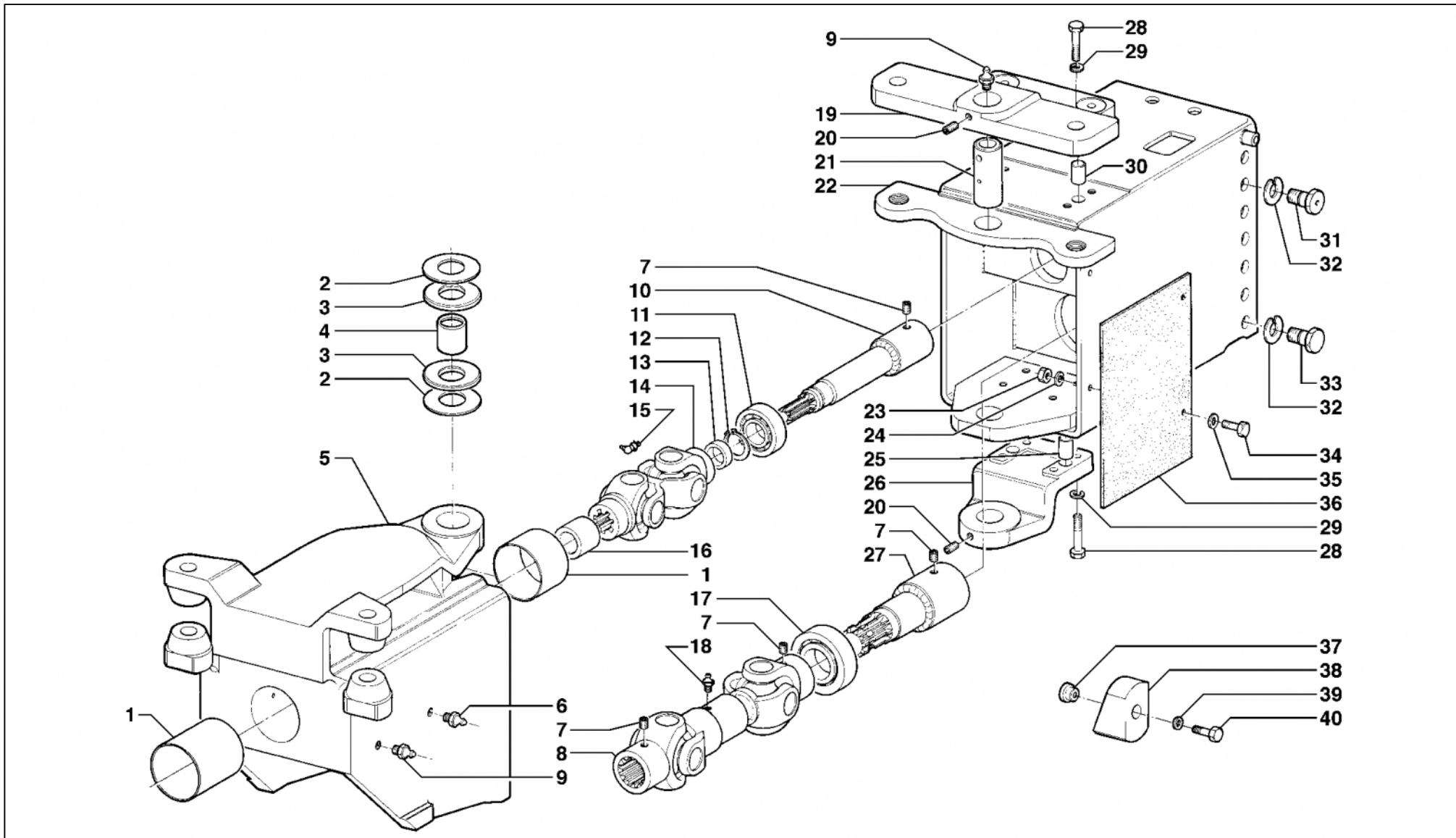
53 47908004 Tappo Ø 16

(3200-3700-4000-42
00-4300-5000-5400-
5500-5600-7700-800
0-8008-8400)

3

Modifiche

| N | Modifica | Matricola | Descrizione |
|----------|-----------------|--|--|
| 29 | B087/1 | 00001->11740 (7500 - 8500) | 33003024 + 37140002 + 32201170/171/172/176/174/175/176/177/178 + 47129044 + n°2 47129038 |
| 29 | B087/2 | 00001->11013 (3200-3700 -4000-4200-4300-5000-5500-5600-7700-8000-8008) | 33003025 + 37140002 + 32201170/171/172/176/174/175/176/177/178 + 47129044 + n°2 47129038 |
| 30 | B133 | 00001->99999 | 47908111 + 47012005 |





| N | Codice | Descrizione | Matricola | Modifiche/Info | Cod Precedente | Qta |
|----|----------|---------------------------------|-----------|------------------------------|----------------|-----|
| 1 | 27140015 | Coppia bronzine | | (3.7140.002 / 3.7140.003) | | 1 |
| 2 | 37141001 | Rondella di rasamento | ->12944 | | | 4 |
| 2 | 37141003 | Rondella di rasamento | 12945-> | | | 4 |
| 3 | 37150008 | Rondella | ->12944 | B064/1 | | 4 |
| 3 | 37150012 | Rondella | 12945-> | | | 4 |
| 4 | 37140012 | Bronzina | ->12944 | B064/1 | | 4 |
| 4 | 37140023 | Bronzina | 12945-> | | | 2 |
| 5 | 33004098 | Corpo snodo | | (33004097) B092/1 | | 1 |
| 5 | 33004098 | Corpo snodo | | (33004097) B092/2 | | 1 |
| 5 | 33004098 | Corpo snodo | | (33004097) B120 | | 1 |
| 6 | 6204501 | Ingrassatore M 8 | 12945-> | | | 1 |
| 7 | 46915047 | Grano M 8 x 12 UNI 5923 | | | | 8 |
| 8 | 42304001 | Albero cardanico | | | | 1 |
| 9 | 6204501 | Ingrassatore M 8 | | | | 3 |
| 10 | 32018010 | Prolunga | | | | 1 |
| 11 | 47107009 | Cuscinetto 25 x 52 x 18 2205 2R | | | | 1 |
| 12 | 6080510 | Anello d'arresto A 25 | | | | 1 |
| 13 | 32201022 | Distanziale | | | | 1 |
| 14 | 42301001 | Giunto cardanico | | | | 1 |
| 15 | 6204504 | Ingrassatore M 6 | | | | 2 |
| 15 | 6204505 | Ingrassatore M 6 45° | | | | 2 |
| 16 | 32201023 | Distanziale | | | | 1 |
| 17 | 47107013 | Cuscinetto 35 x 72 x 23 2207 2R | | | | 1 |
| 18 | 6204501 | Ingrassatore M 8 | | | | 1 |



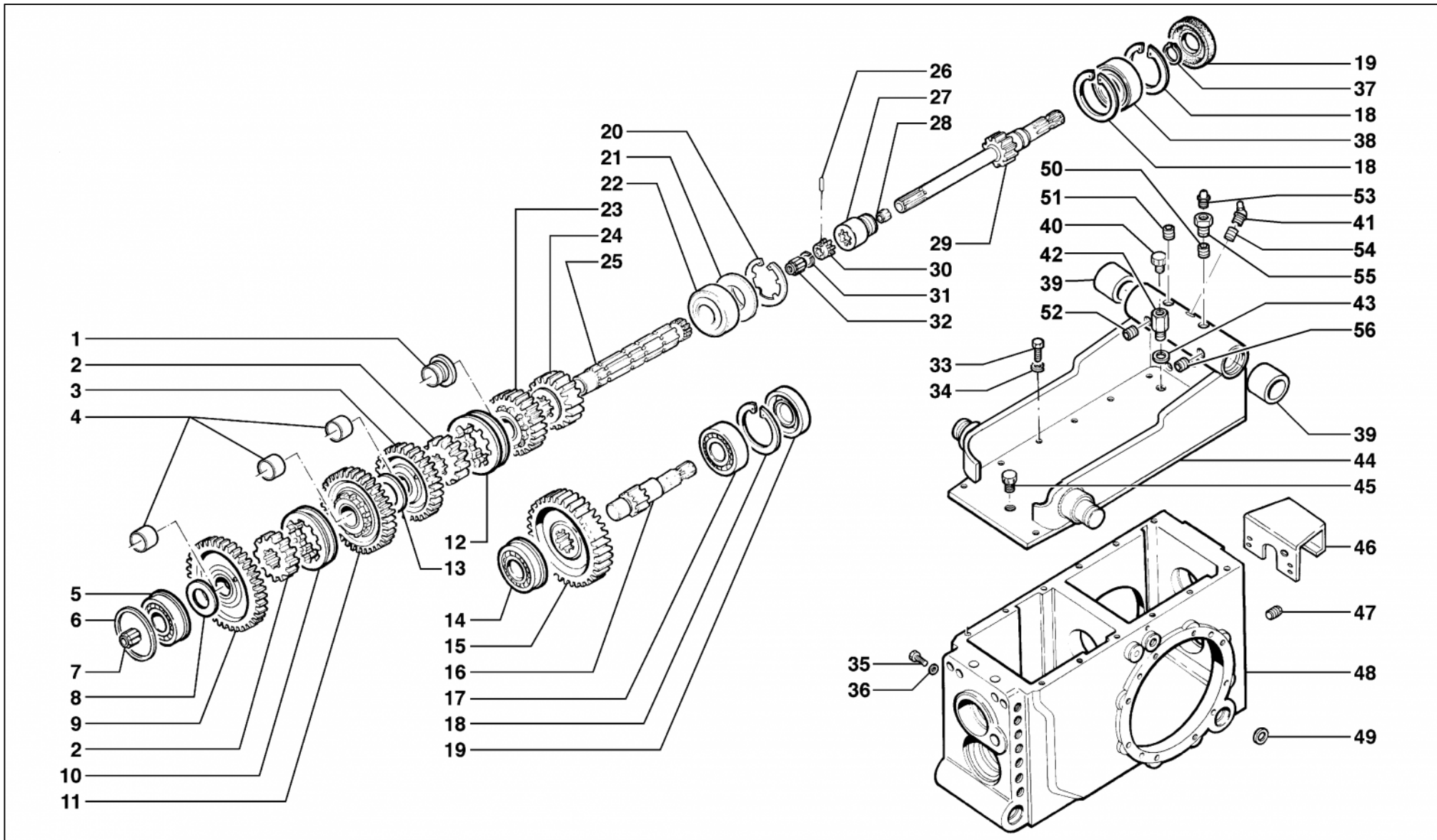
| | | | | | | |
|----|----------|--------------------------------|---------|--------|----------|----|
| 19 | 00000001 | Non fornibile, vedere modifica | ->12944 | B092/1 | 35003009 | 1 |
| 19 | 00000001 | Non fornibile, vedere modifica | ->11759 | B092/2 | 35003009 | 1 |
| 19 | 00000001 | Non fornibile, vedere modifica | 12945-> | C063/1 | 35003009 | 1 |
| 19 | 00000001 | Non fornibile, vedere modifica | 11760-> | C063/2 | 35003009 | 1 |
| 20 | 46915051 | Grano M 8 x 20 UNI 5923 | | | | 2 |
| 21 | 32021142 | Spinotto | ->12944 | B064/1 | | 2 |
| 21 | 32021268 | Spinotto | 12945-> | B134/1 | | 2 |
| 22 | 33004014 | Corpo centrale | ->12944 | | | 1 |
| 22 | 33004100 | Corpo centrale | 12945-> | | | 1 |
| 23 | 6197558 | Dado M 6 UNI 5587 | | | | 4 |
| 24 | 6206532 | Rondella grower Ø 6 | | | | 4 |
| 25 | 32905001 | Spina centraggio | | | | 4 |
| 26 | 35003008 | Attacco inferiore | | B092/1 | | 1 |
| 26 | 35003008 | Attacco inferiore | | B092/2 | | 1 |
| 27 | 32018011 | Prolunga | | | | 1 |
| 28 | 6191505 | Vite TE M 10 x 35 UNI 5737 | | | | 8 |
| 29 | 6206502 | Rondella grower Ø 10 | | | | 8 |
| 30 | 32905001 | Spina centraggio | | | | 4 |
| 31 | 36920027 | Vite | | | | 3 |
| 32 | 6206512 | Rondella grower Ø 16 | | | | 16 |
| 33 | 36920006 | Vite fissaggio corpetto | | | | 15 |
| 34 | 6191623 | Vite TE M 6 x 20 UNI 5739 | | | | 4 |
| 35 | 6205507 | Rondella piana Ø 6 x 18 | | | | 4 |
| 36 | 37912018 | Protezione | | | | 2 |
| 37 | 32205181 | Bussola | | | | 2 |
| 38 | 37912112 | Bussola fermo snodo | | | | 2 |



| | | | | | | | |
|----|---------|---------------------------|--|--|--|--|---|
| 39 | 6206532 | Rondella grower Ø 6 | | | | | 2 |
| 40 | 6191527 | Vite TE M 6 x 25 UNI 5739 | | | | | 2 |

Modifiche

| N | Modifica | Matricola | Descrizione |
|----------|-----------------|------------------------|--|
| 3 | B064/1 | 00001->05474 | n°4 37150008 + n°4 37140012 + n°2 32021142 |
| 4 | B064/1 | 00001->05474 | n°4 37150008 + n°4 37140012 + n°2 32021142 |
| 5 | B092/1 | 00001->12944 (sr) | 33004098 + n°2 37140024 |
| 5 | B092/2 | 00001->11759 (cr) | 33004098 + n°2 37140024 |
| 5 | B120 | 00001->17733 | 33004098 + n°2 32021479 |
| 19 | B092/1 | 00001 (sr)->12944 (sr) | 35003016 + n°2 32205198 + 6196520 |
| 19 | B092/2 | 00001 (cr)->11759 (cr) | 35003016 + n°2 32205198 + 6196520 |
| 19 | C063/1 | 12945 (sr)->99999 (sr) | 35003016 + 6196520 |
| 19 | C063/2 | 11760 (cr)->99999 (cr) | 35003016 + 6196520 |
| 21 | B064/1 | 00001->05474 | n°4 37150008 + n°4 37140012 + n°2 32021142 |
| 21 | B134/1 | 12945-> | 32021268 + 46972010 |
| 26 | B092/1 | 00001->12944 (sr) | 35003008 + n°2 32205198 |
| 26 | B092/2 | 00001->11759 (cr) | 35003008 + n°2 32205198 |





| N | Codice | Descrizione | Matricola | Modifiche/Info | Cod Precedente | Qta |
|----|----------|--|-----------|--|----------------|-----|
| 1 | 37140006 | Bronzina | | | | 1 |
| 2 | 32203002 | Bussola sede innesto 1 ^a - 2 ^a - 3 ^a - 4 ^a | | | | 2 |
| 3 | 32102026 | Ruota dentata Z 40 | ->12502 | (3200-3700-4000-4200-4300-5000-5500-5600) | | 1 |
| 3 | 32102043 | Ruota dentata Z 36 | 12503-> | | | 1 |
| 3 | 32102026 | Ruota dentata Z 40 | ar | (5400) | | 1 |
| 4 | 37140004 | Bronzina | | | | 3 |
| 5 | 47104020 | Cuscinetto 40 x 80 x 18 6208 NR | | | | 1 |
| 6 | 37009004 | Rondella PS 80 x 90 x 0,1 | ar | | | 1 |
| 6 | 37009009 | Rondella PS 80 x 90 x 0,2 | ar | | | 1 |
| 7 | 47136131 | Gabbia a rullini K 22 x 28 x 17 | | | | 1 |
| 8 | 6034508 | Distanziale AS 40 x 60 x 1 | | | | 1 |
| 9 | 32102028 | Ruota dentata Z 53 | | | | 1 |
| 10 | 32204008 | Bussola innesto | | | | 1 |
| 11 | 32102027 | Ruota dentata Z 49 | ->12502 | (3200-3700-4000-4200-4300-5000-5500-5600) | | 1 |
| 11 | 32102042 | Ruota dentata Z 44 | 12503-> | | | 1 |
| 11 | 32102027 | Ruota dentata Z 49 | ar | (5400) | | 1 |
| 12 | 32204008 | Bussola innesto | ->11163 | (3200-3700-4000-4200-4300-5000-5500-5600-7500-7700-8000-8008-8500) | | 1 |
| 12 | 32204016 | Bussola innesto | 11164-> | | | 1 |
| 13 | 32202015 | Distanziale | | | | 1 |
| 14 | 47126009 | Cuscinetto 40 x 80 x 18 NJ 208 ECNR | | | | 1 |

| | | | | | |
|----|----------|---|---------|--|---|
| 15 | 32101025 | Ruota dentata Z 48 | | (3200-3700-4000-50 00-5400-7500-8400- 8500) | 1 |
| 15 | 32101025 | Ruota dentata Z 48 | ->02276 | (4200-4300-5500-56 00-7700-8000-8008) | 1 |
| 15 | 32102036 | Ruota dentata Z 49 | 02277-> | (4200-4300-5500-56 00-7700-8000-8008) | 1 |
| 15 | 32101025 | Ruota dentata Z 48 | F-E | | 1 |
| 16 | 32002017 | Albero PTO | | | 1 |
| 17 | 47121042 | Cuscinetto 40 x 80 x 18 NJ 208 ECP | | | 1 |
| 18 | 6080529 | Anello d'arresto J 80 | | | 3 |
| 19 | 47210006 | Anello di tenuta AS 408010 | | | 2 |
| 20 | 47024005 | Anello d'arresto JL 80 x 2,5 | | | 1 |
| 21 | 47007043 | Distanziale SS 63 x 80 x 3 | | | 1 |
| 22 | 47121042 | Cuscinetto 40 x 80 x 18 NJ 208 ECP | | | 1 |
| 23 | 32102045 | Ruota dentata Z 31 | | | 1 |
| 25 | 32003010 | Albero sede 1 ^a - 2 ^a - 3 ^a - 4 ^a | | (3200-3700-4000-42 00-4300-5000-5500- 5600-7700) | 1 |
| 25 | 32003024 | Albero sede 1 ^a - 2 ^a - 3 ^a - 4 ^a | | (5400-8400) | 1 |
| 26 | 47025076 | Spina elastica Ø 4 x 32 UNI 6873 | | | 1 |
| 27 | 32204002 | Bussola | | | 1 |
| 28 | 47136026 | Gabbia a rullini K 10 x 16 x 12 | | | 1 |
| 29 | 32004007 | Albero PTO Z 11 | | (3200-3700-4000-50 00-5400-7500-8400- 8500) | 1 |
| 29 | 32004007 | Albero PTO Z 11 | ->02276 | (4200-4300-5500-56 00-7700-8000-8008) | 1 |

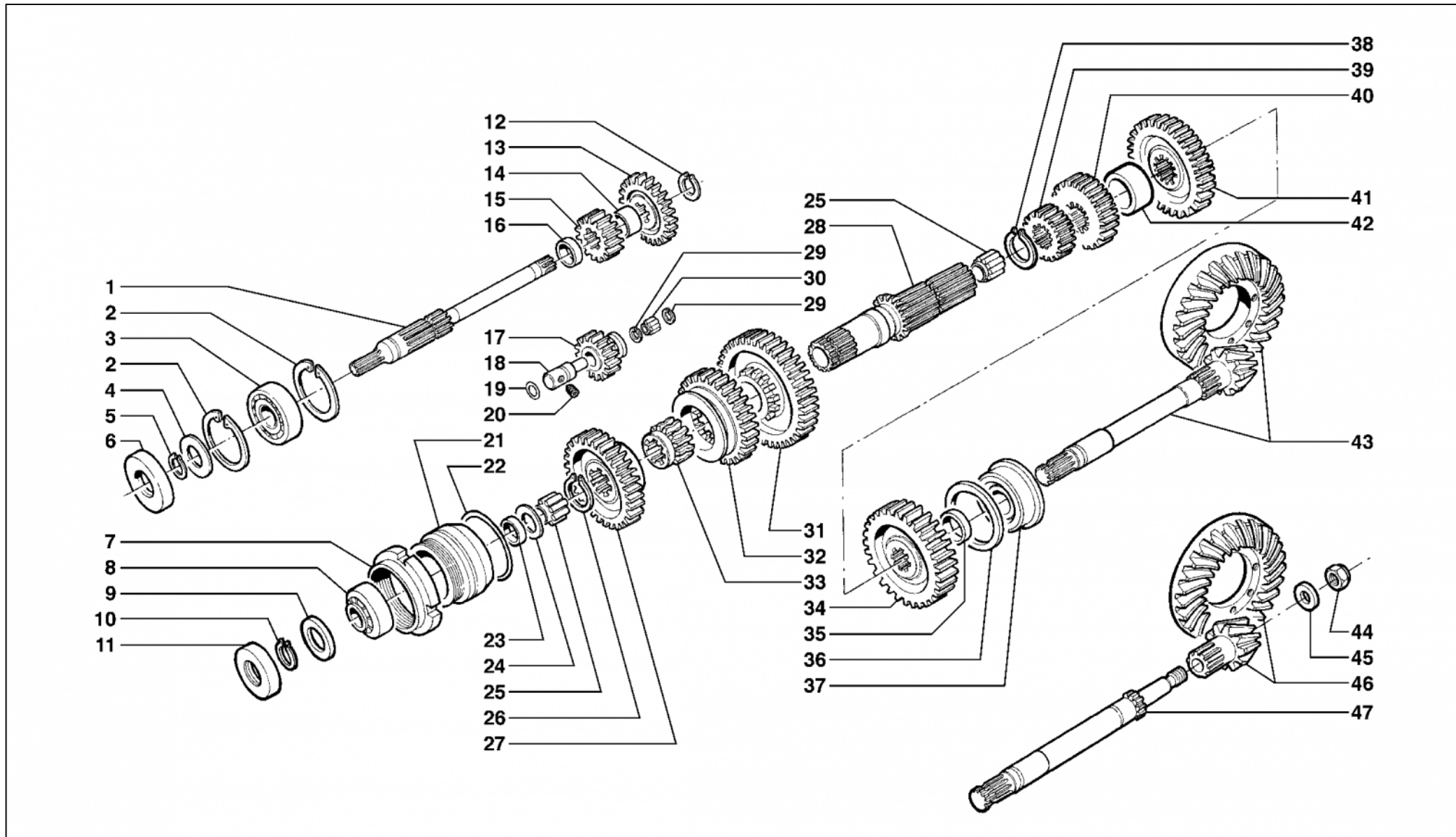
| | | | | | | |
|----|----------|----------------------------------|---------|---|---------|----|
| 29 | 32004014 | Albero PTO Z 10 | 02277-> | (4200-4300-5500-5600-7700-8000-8008) | | 1 |
| 29 | 32004007 | Albero PTO Z 11 | F-E | | | 1 |
| 30 | 32203003 | Bussola | | | | 1 |
| 31 | 47024010 | Anello d'arresto SB 26 | | | | 1 |
| 32 | 47136123 | Gabbia a rullini K 22 x 26 x 13 | | | | 1 |
| 33 | 6191534 | Vite TE M 10 x 25 UNI 5739 | | | | 10 |
| 34 | 6206502 | Rondella grower Ø 10 | | | | 10 |
| 35 | 6191609 | Vite TE M 10 x 12 UNI 5739 | | | | 1 |
| 36 | 6205509 | Rondella piana Ø 10 [Cu] | | | | 1 |
| 37 | 6080517 | Anello d'arresto A 40 | | | | 1 |
| 38 | 47122034 | Cuscinetto 40 x 80 x 18 NUP 208 | | | | 1 |
| 39 | 37150004 | Bussola | | | | 2 |
| 40 | 6203558 | Tappo TCNSA 2215 | | | | 1 |
| 41 | 6204502 | Ingrassatore M 8 45° | | | | 1 |
| 42 | 6202688 | Prolunga | | | | 1 |
| 43 | 47011046 | Rondella piana Ø 22 [Cu] | | | | 1 |
| 44 | 33103030 | Coperchio | | (3700-4000-4200-4300-5000-5500-5600-7500-7700-8000-8008-8500) | | 1 |
| 44 | 33103115 | Coperchio | | (5400-8400) D076 | | 1 |
| 44 | 33103030 | Coperchio | | (3200) | | 1 |
| 45 | 47908111 | Tappo maschio M 22 x 1,5 DIN 910 | | B133 | 6203543 | 1 |
| 46 | 34913117 | Protezione PTO | | | | 1 |
| 47 | 6203508 | Tappo M 22 x 1.5 | | | | 1 |
| 48 | 33003002 | Carter cambio | | | | 1 |



| | | | | | | | |
|----|----------|--------------------------|--|--|--|--|---|
| 50 | 46915058 | Grano M 10 x 10 UNI 5923 | | | | | 1 |
| 51 | 46915058 | Grano M 10 x 10 UNI 5923 | | | | | 1 |
| 52 | 46915058 | Grano M 10 x 10 UNI 5923 | | | | | 1 |
| 56 | 46915058 | Grano M 10 x 10 UNI 5923 | | | | | 1 |

Modifiche

| N | Modifica | Matricola | Descrizione |
|----------|-----------------|------------------|-------------------------|
| 44 | D076 | 00001->99999 | 33103115 + n°2 23401015 |
| 45 | B133 | 00001->99999 | 47908111 + 47012005 |





| N | Codice | Descrizione | Matricola | Modifiche/Info | Cod Precedente | Qta |
|----|----------|----------------------------------|-----------|----------------|----------------|-----|
| 1 | 32004006 | Albero primario | | | | 1 |
| 2 | 6080529 | Anello d'arresto J 80 | | | | 2 |
| 3 | 6065529 | Cuscinetto 40 x 80 x 18 6208 | | | | 1 |
| 4 | 47006254 | Rondella PS 40 x 50 x 1 | | | | 1 |
| 5 | 6080517 | Anello d'arresto A 40 | | | | 1 |
| 6 | 47210006 | Anello di tenuta AS 408010 | | | | 1 |
| 7 | 36944001 | Ghiera | | | | 1 |
| 8 | 47129030 | Cuscinetto 35 x 72 x 18,25 30207 | | | | 1 |
| 9 | 47007028 | Distanziale SS 35 x 45 x 2,5 | | B085 | | 1 |
| 10 | 6080521 | Anello d'arresto AS 35 x 2,5 | | | | 1 |
| 11 | 6077536 | Anello di tenuta SMIM 357210 | | | | 1 |
| 12 | 6080546 | Anello d'arresto AS 38 x 2,5 | | | | 1 |
| 13 | 32101023 | Ruota dentata Z 36 | | | | 1 |
| 14 | 32201019 | Distanziale | | | | 1 |
| 15 | 32101022 | Ruota dentata Z 20 | | | | 1 |
| 16 | 32201018 | Distanziale | | | | 1 |
| 17 | 32103003 | Ruota dentata Z 18 | | | | 1 |
| 18 | 32020003 | Perno | | | | 1 |
| 19 | 6078533 | Anello OR 3081 | | | | 1 |
| 20 | 6196507 | Grano M 10 x 16 UNI 5923 | | | | 1 |
| 21 | 32205001 | Bussola porta cuscinetto | | | | 1 |
| 22 | 47215103 | Anello OR 3325 | | | | 1 |
| 23 | 32201168 | Distanziale | | B085 | | 1 |
| 24 | 6034505 | Distanziale AS 35 x 52 x 1 | | | | 1 |

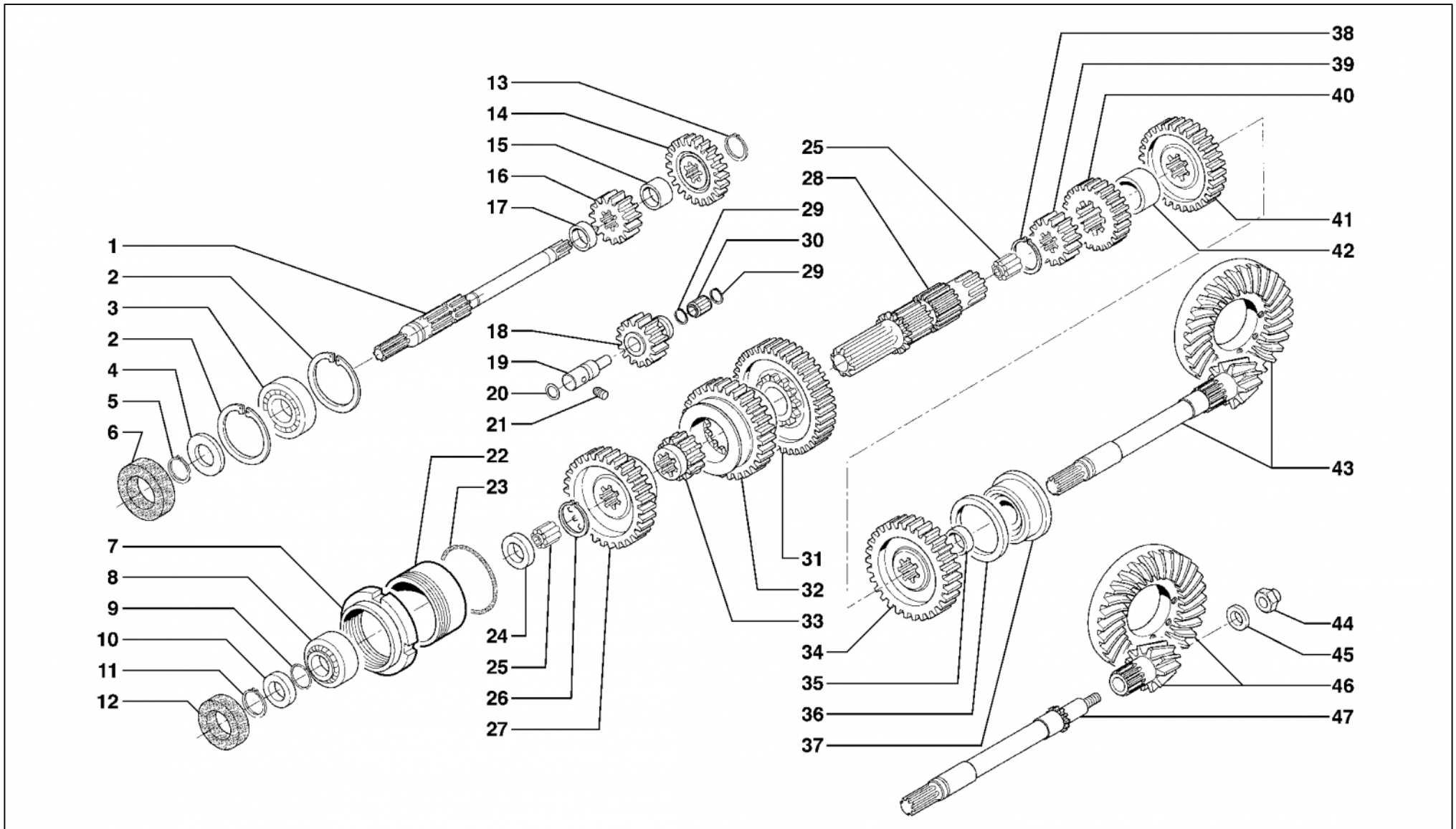
| | | | | | | |
|----|----------|-------------------------------------|--------------|---|--|---|
| 25 | 47136243 | Gabbia a rullini K 35 x 42 x 30 ZB2 | | | | 2 |
| 26 | 47024016 | Anello d'arresto AL 55 x 2 | | | | 1 |
| 27 | 32101024 | Ruota dentata Z 44 | | | | 1 |
| 28 | 32003001 | Albero secondario | ->12502 | (3200-3700-4000-4200-4300-5000-5500-5600) | | 1 |
| 28 | 32003020 | Albero secondario | 12503->14789 | (3700-4300) | | 1 |
| 28 | 32003020 | Albero secondario | 12503->14959 | (3200-4000-4200-5000-5500-5600) | | 1 |
| 29 | 47024010 | Anello d'arresto SB 26 | | | | 2 |
| 30 | 6071518 | Gabbia a rullini 20 x 26 x 17 | | | | 1 |
| 31 | 32102002 | Ruota dentata Z 59 | | | | 1 |
| 32 | 32103004 | Ruota dentata Z 34 | | | | 1 |
| 33 | 32203008 | Bussola | | | | 1 |
| 34 | 32101004 | Ruota dentata Z 49 | ->14789 | (3700-4300) | | 1 |
| 34 | 32101004 | Ruota dentata Z 49 | ->14959 | (3200-4000-4200-5000-5500-5600) | | 1 |
| 35 | 32201001 | Distanziale [mm] 5,5 | | | | 1 |
| 36 | 32201004 | Distanziale [mm] 2,45 | ar | | | 1 |
| 36 | 32201086 | Distanziale [mm] 2,55 | ar | | | 1 |
| 36 | 32201087 | Distanziale [mm] 2,65 | ar | | | 1 |
| 36 | 32201088 | Distanziale [mm] 2,75 | ar | | | 1 |
| 36 | 32201089 | Distanziale [mm] 2,85 | ar | | | 1 |
| 36 | 32201090 | Distanziale [mm] 2,95 | ar | | | 1 |
| 36 | 32201091 | Distanziale [mm] 3,05 | ar | | | 1 |
| 37 | 47130001 | Cuscinetto 40 x 90 x 25,25 30308 AR | | | | 1 |
| 38 | 47018049 | Anello d'arresto A 55 | 12503->14789 | (3700-4300) | | 1 |



| | | | | | | |
|----|----------|--------------------------------|--------------|---|----------|---|
| 38 | 47018049 | Anello d'arresto A 55 | 12503->14959 | (3200-4000-4200-5000-5500-5600) | | 1 |
| 39 | 32101051 | Ruota dentata Z 25 | 12503-> | (3700-4300) | | 1 |
| 39 | 32101051 | Ruota dentata Z 25 | 12503->14959 | (3200-4000-4200-5000-5500-5600) | | 1 |
| 40 | 32101002 | Ruota dentata Z 29 | ->12502 | (3200-3700-4000-4200-4300-5000-5500-5600) | | 1 |
| 40 | 32101050 | Ruota dentata Z 33 | 12503->14789 | (3700-4300) | | 1 |
| 40 | 32101050 | Ruota dentata Z 33 | 12503->14959 | (3200-4000-4200-5000-5500-5600) | | 1 |
| 41 | 32101003 | Ruota dentata Z 38 | ->12502 | (3200-3700-4000-4200-4300-5000-5500-5600) | | 1 |
| 41 | 32101049 | Ruota dentata Z 38 | 12503->14789 | | | 1 |
| 41 | 32101049 | Ruota dentata Z 38 | 12503->14959 | (3200-4000-4200-5000-5500-5600) | | 1 |
| 42 | 32201003 | Distanziale | | | | 1 |
| 43 | 00000001 | Non fornibile, vedere modifica | ->14789 | (3700-4300) B103/3 | 22110013 | 1 |
| 43 | 00000001 | Non fornibile, vedere modifica | ->14959 | (3200-4000-4200-5000-5500-5600) B103/2 | 22110013 | 1 |

Modifiche

| N | Modifica | Matricola | Descrizione |
|----------|-----------------|------------------|---|
| 9 | B085 | 00001->10285 | 47007028 + 32201168 |
| 23 | B085 | 00001->10285 | 32201168 + 47007028 |
| 43 | B103/3 | 00001->14789 | 22110019 + 47129035 + 47215074 + 32201224 + 47210042 + 32205238 + 47215104 + 32201223/225/226/227/228/229/230/231/232/233/234 + 36944001 |
| 43 | B103/2 | 00001->14959 | 22110019 + 47129035 + 47215074 + 32201224 + 47210042 + 32205238 + 47215104 + 32201223/225/226/227/228/229/230/231/232/233/234 + 36944001 |





| N | Codice | Descrizione | Matricola | Modifiche/Info | Cod Precedente | Qta |
|----|----------|----------------------------------|-----------|----------------|----------------|-----|
| 1 | 32004006 | Albero primario | | | | 1 |
| 2 | 6080529 | Anello d'arresto J 80 | | | | 2 |
| 3 | 6065529 | Cuscinetto 40 x 80 x 18 6208 | | | | 1 |
| 4 | 47006254 | Rondella PS 40 x 50 x 1 | | | | 1 |
| 4 | 6207534 | Rondella PS 40 x 50 x 0,1 | ar | | | 1 |
| 4 | 6207537 | Rondella PS 40 x 50 x 0,5 | ar | | | 1 |
| 5 | 6080517 | Anello d'arresto A 40 | | | | 1 |
| 6 | 47210006 | Anello di tenuta AS 408010 | | | | 1 |
| 7 | 36944001 | Ghiera | | | | 1 |
| 8 | 47129035 | Cuscinetto 35 x 80 x 22,75 31307 | | | | 1 |
| 9 | 47215074 | Anello OR 3118 | | | | 1 |
| 10 | 32201239 | Distanziale pignone [mm] 10 | | B132 | 32201224 | 1 |
| 11 | 6080521 | Anello d'arresto AS 35 x 2,5 | | | | 1 |
| 12 | 47210042 | Anello di tenuta AS 55808 | | B132 | 47210027 | 1 |
| 13 | 6080546 | Anello d'arresto AS 38 x 2,5 | | | | 1 |
| 14 | 32101023 | Ruota dentata Z 36 | | | | 1 |
| 15 | 32201019 | Distanziale | | | | 1 |
| 16 | 32101022 | Ruota dentata Z 20 | | | | 1 |
| 17 | 32201018 | Distanziale | | | | 1 |
| 18 | 32103003 | Ruota dentata Z 18 | | | | 1 |
| 19 | 32020003 | Perno | | | | 1 |
| 20 | 6078533 | Anello OR 3081 | | | | 1 |
| 21 | 6196507 | Grano M 10 x 16 UNI 5923 | | | | 1 |
| 22 | 32205238 | Bussola registro pignone | | | | 1 |

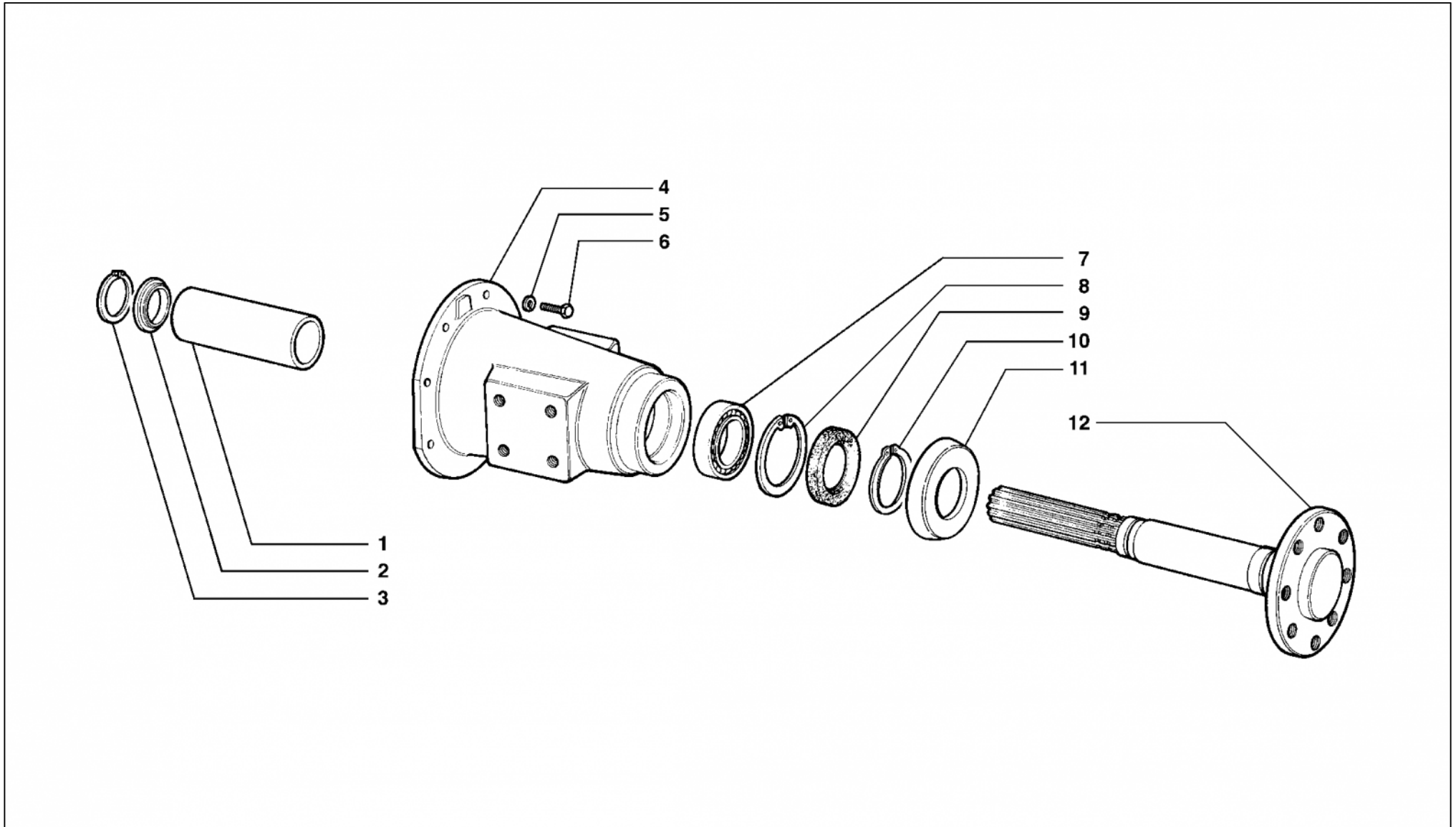
| | | | | | | |
|----|----------|-------------------------------------|---------|-------------------------------------|--|---|
| 23 | 47215104 | Anello OR 3350 | | | | 1 |
| 24 | 32201223 | Distanziale [mm] 3 | ar | | | 1 |
| 24 | 32201225 | Distanziale [mm] 2,4 | ar | | | 1 |
| 24 | 32201226 | Distanziale [mm] 2,5 | ar | | | 1 |
| 24 | 32201227 | Distanziale [mm] 2,6 | ar | | | 1 |
| 24 | 32201228 | Distanziale [mm] 2,7 | ar | | | 1 |
| 24 | 32201229 | Distanziale [mm] 2,8 | ar | | | 1 |
| 24 | 32201230 | Distanziale [mm] 2,9 | ar | | | 1 |
| 24 | 32201231 | Distanziale [mm] 3,1 | ar | | | 1 |
| 24 | 32201232 | Distanziale [mm] 3,2 | ar | | | 1 |
| 24 | 32201233 | Distanziale [mm] 3,3 | ar | | | 1 |
| 24 | 32201234 | Distanziale [mm] 3,4 | ar | | | 1 |
| 25 | 47136243 | Gabbia a rullini K 35 x 42 x 30 ZB2 | | | | 2 |
| 26 | 47024016 | Anello d'arresto AL 55 x 2 | | | | 1 |
| 27 | 32101024 | Ruota dentata Z 44 | | | | 1 |
| 28 | 32003020 | Albero secondario | | | | 1 |
| 28 | 32003001 | Albero secondario | ar | (5400) | | 1 |
| 29 | 47024010 | Anello d'arresto SB 26 | | | | 2 |
| 30 | 6071518 | Gabbia a rullini 20 x 26 x 17 | | | | 1 |
| 31 | 32102002 | Ruota dentata Z 59 | | | | 1 |
| 32 | 32103004 | Ruota dentata Z 34 | | | | 1 |
| 33 | 32203008 | Bussola | | | | 1 |
| 34 | 32101004 | Ruota dentata Z 49 | | (3700-4300) | | 1 |
| 34 | 32101017 | Ruota dentata Z 48 | | (5400-8400) | | 1 |
| 34 | 32101004 | Ruota dentata Z 49 | 14960-> | (3200-4000-4200-50 00-5500-5600) | | 1 |



| | | | | | |
|----|----------|-------------------------------------|---------|---|---|
| 35 | 32201001 | Distanziale [mm] 5,5 | | (3200-3700-4000-4200-4300-5000-5500-5600) | 1 |
| 35 | 32201106 | Distanziale [mm] 7,2 | | (5400-8400) | 1 |
| 35 | 32201001 | Distanziale [mm] 5,5 | 14960-> | (3200-4000-4200-5000-5500-5600) | 1 |
| 35 | 32201001 | Distanziale [mm] 5,5 | | (3700-4300) | 1 |
| 36 | 32201004 | Distanziale [mm] 2,45 | ar | | 1 |
| 36 | 32201086 | Distanziale [mm] 2,55 | ar | | 1 |
| 36 | 32201087 | Distanziale [mm] 2,65 | ar | | 1 |
| 36 | 32201088 | Distanziale [mm] 2,75 | ar | | 1 |
| 36 | 32201089 | Distanziale [mm] 2,85 | ar | | 1 |
| 36 | 32201090 | Distanziale [mm] 2,95 | ar | | 1 |
| 36 | 32201091 | Distanziale [mm] 3,05 | ar | | 1 |
| 37 | 47130001 | Cuscinetto 40 x 90 x 25,25 30308 AR | | | 1 |
| 38 | 47018049 | Anello d'arresto A 55 | | | 1 |
| 39 | 32101051 | Ruota dentata Z 25 | | | 1 |
| 40 | 32101050 | Ruota dentata Z 33 | | | 1 |
| 40 | 32101002 | Ruota dentata Z 29 | ar | (5400) | 1 |
| 41 | 32101049 | Ruota dentata Z 38 | | | 1 |
| 42 | 32201003 | Distanziale | | | 1 |
| 43 | 22110019 | Coppia conica Z 7/31 | | (3700-4300) | 1 |
| 43 | 22110019 | Coppia conica Z 7/31 | 14960-> | (3200-4000-4200-5000-5400-5500-5600) | 1 |

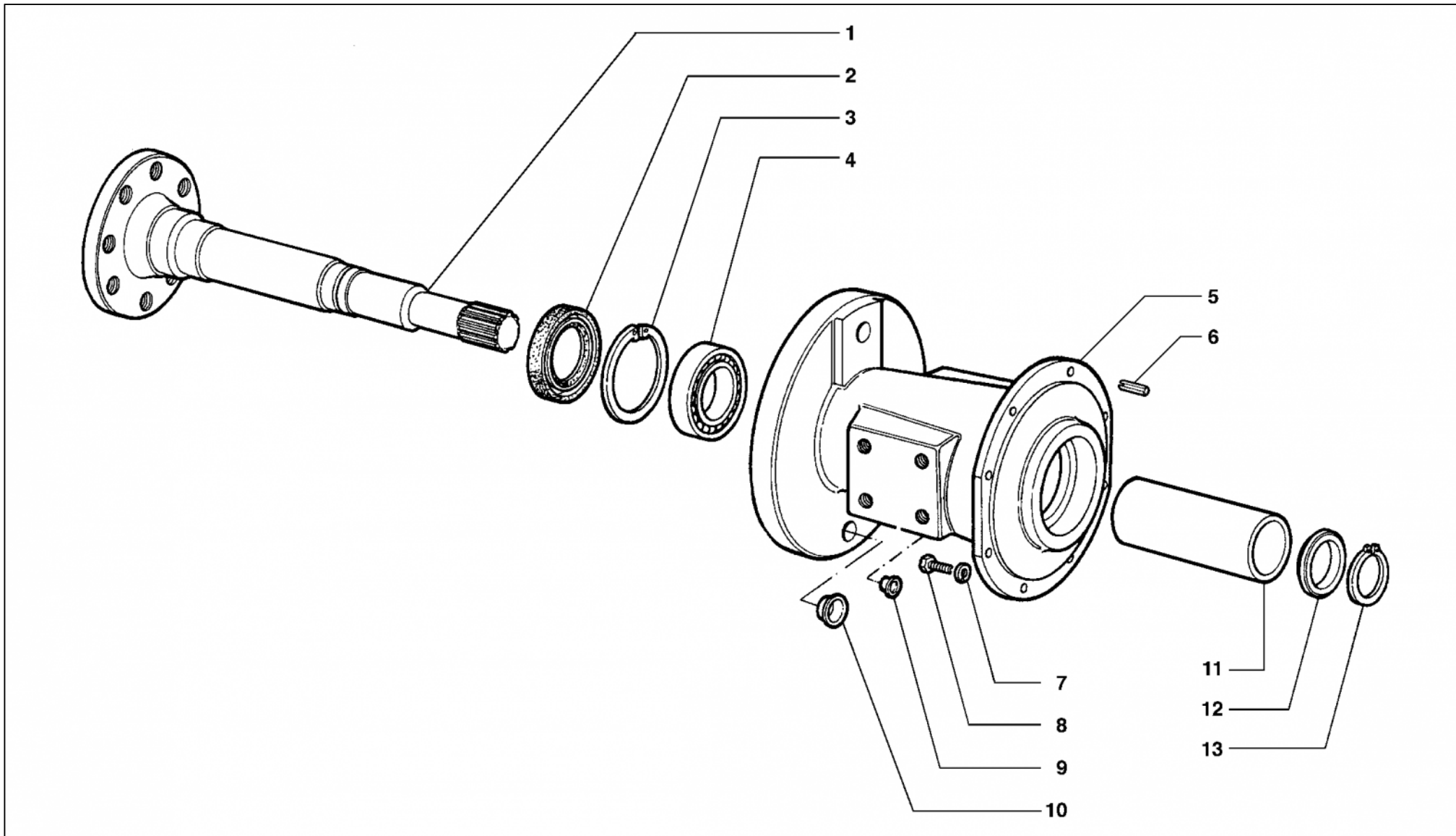
Modifiche

| N | Modifica | Matricola | Descrizione |
|----------|-----------------|------------------|---------------------|
| 10 | B132 | 00001->99999 | 47210042 + 32201239 |
| 12 | B132 | 00001->99999 | 47210042 + 32201239 |



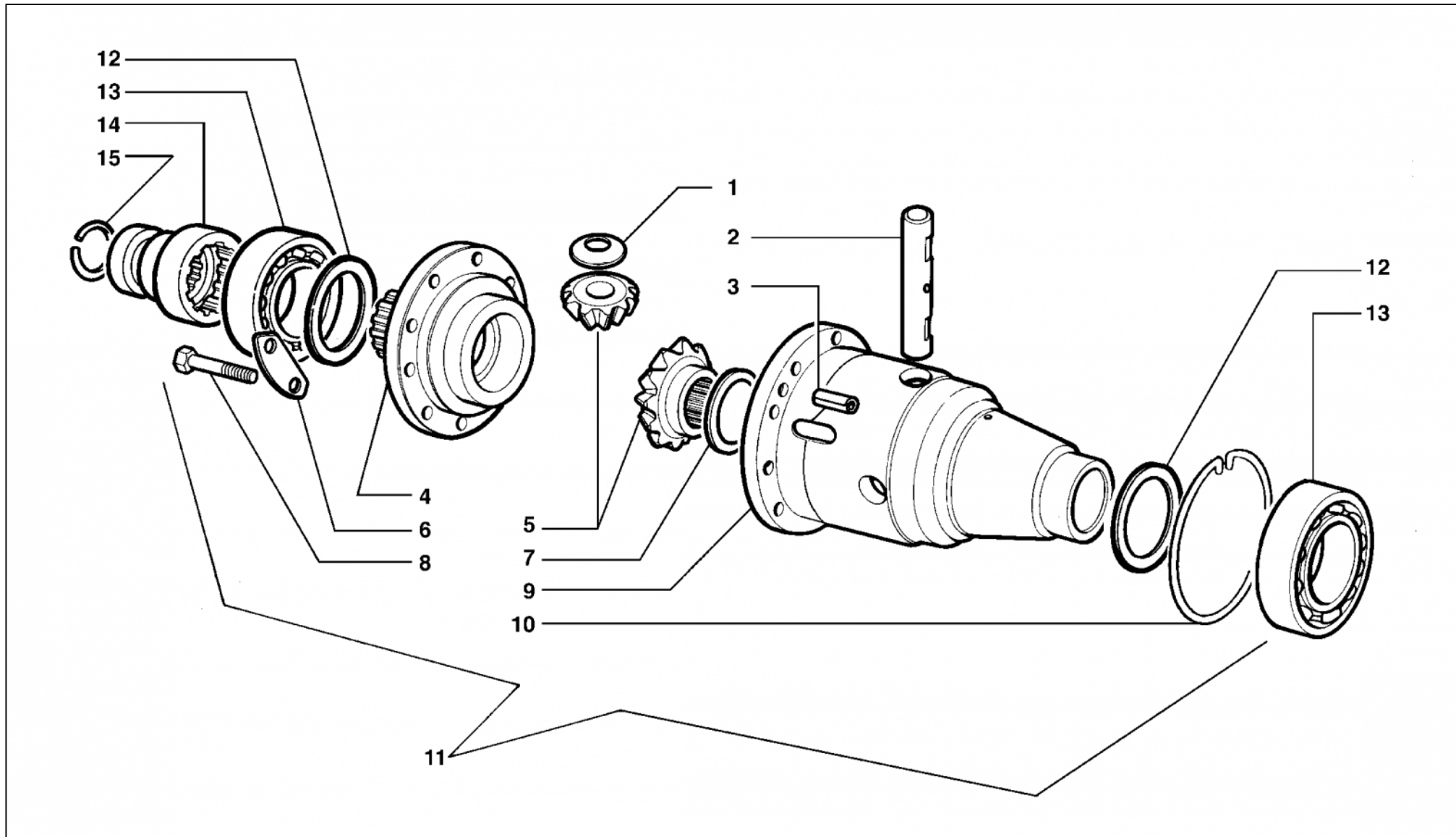


| N | Codice | Descrizione | Matricola | Modifiche/Info | Cod Precedente | Qta |
|----|----------|------------------------------|-----------|----------------|----------------|-----|
| 1 | 6052010 | Distanziale | | | | 2 |
| 2 | 32201013 | Distanziale spallamento | | | | 2 |
| 3 | 6080548 | Anello d'arresto AS 45 x 2,5 | | | | 2 |
| 4 | 33210007 | Supporto semiasse Dx | | | | 1 |
| 4 | 33210008 | Supporto semiasse Sx | | | | 1 |
| 5 | 6206506 | Rondella grower Ø 12 | | | | 16 |
| 6 | 46913043 | Vite TE M 12 x 35 UNI 5739 | | | | 16 |
| 7 | 6065524 | Cuscinetto 50 x 80 x 16 6010 | | | | 2 |
| 8 | 6080529 | Anello d'arresto J 80 | | | | 2 |
| 9 | 6077515 | Anello di tenuta AS 588010 | | | | 2 |
| 10 | 47024031 | Anello d'arresto Ø 58 x 2 | | | | 2 |
| 11 | 6138061 | Protezione | | | | 2 |
| 12 | 32013003 | Semiasse | | | 32013006 | 2 |



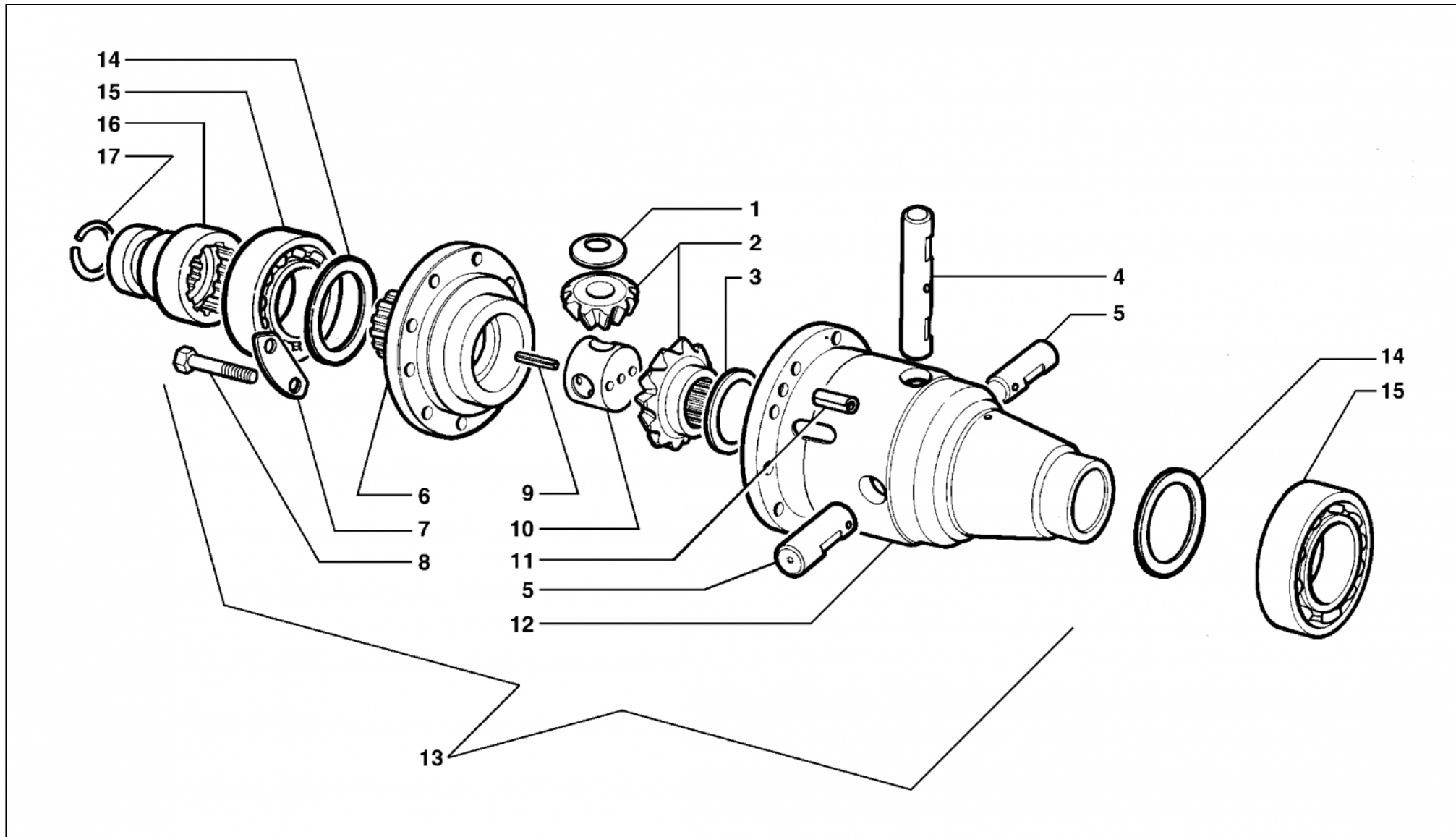


| N | Codice | Descrizione | Matricola | Modifiche/Info | Cod Precedente | Qta |
|----|----------|-----------------------------------|-----------|----------------|----------------|-----|
| 1 | 32013003 | Semiassse | | | 32013006 | 2 |
| 2 | 6077515 | Anello di tenuta AS 588010 | | | | 2 |
| 3 | 6080529 | Anello d'arresto J 80 | | | | 2 |
| 4 | 6065524 | Cuscinetto 50 x 80 x 16 6010 | | | | 2 |
| 5 | 33210005 | Supporto Dx | | | | 1 |
| 5 | 33210006 | Supporto Sx | | | | 1 |
| 6 | 6083513 | Spina elastica Ø 10 x 30 DIN 7343 | | | | 8 |
| 7 | 6206506 | Rondella grower Ø 12 | | | | 16 |
| 8 | 46913043 | Vite TE M 12 x 35 UNI 5739 | | | | 16 |
| 9 | 47908006 | Tappo TCF 12,5 | | | | 2 |
| 10 | 37912063 | Tappo | 01412-> | | | 2 |
| 10 | 6203512 | Tappo | ->01411 | | | 2 |
| 11 | 6052010 | Distanziale | | | | 2 |
| 12 | 32201013 | Distanziale spallamento | | | | 2 |
| 13 | 6080548 | Anello d'arresto AS 45 x 2,5 | | | | 2 |



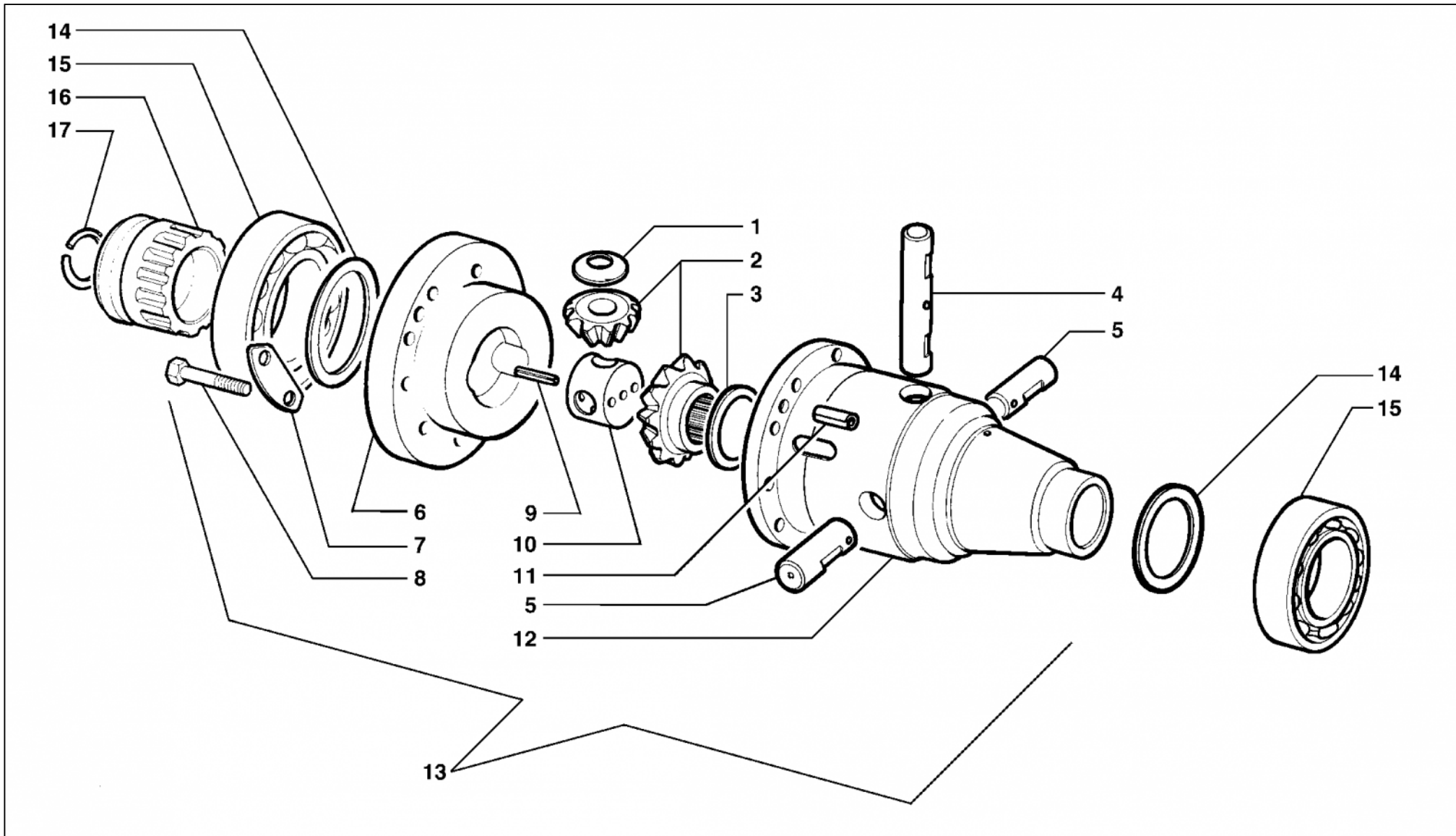


| N | Codice | Descrizione | Matricola | Modifiche/Info | Cod Precedente | Qta |
|----|----------|-----------------------------------|-----------|----------------|----------------|-----|
| 1 | 6047506 | Ralla satellite | | | | 2 |
| 2 | 32020007 | Perno | | | | 1 |
| 3 | 6083513 | Spina elastica Ø 10 x 30 DIN 7343 | | | | 2 |
| 4 | 33105001 | Coperchio scatola differenziale | | | | 1 |
| 5 | 4005006 | Gruppo satelliti - planetari | | | | 1 |
| 6 | 6046001 | Rosetta | | | | 5 |
| 7 | 6047507 | Ralla planetario | | | | 2 |
| 8 | 6191642 | Vite TE M 10 x 1,25 x 40 | | | | 10 |
| 9 | 33005001 | Scatola differenziale | | | | 1 |
| 10 | 37023001 | Anello elastico | | | | 1 |
| 11 | 10610001 | Differenziale completo | | | | 1 |
| 12 | 47006343 | Rondella PS 56 x 70 x 0,5 | ar | | | 1 |
| 12 | 6207503 | Rondella PS 56 x 70 x 0,1 | ar | | | 1 |
| 12 | 6207504 | Rondella PS 56 x 70 x 0,2 | ar | | | 1 |
| 12 | 6207505 | Rondella PS 56 x 70 x 0,3 | ar | | | 1 |
| 13 | 6065520 | Cuscinetto 55 x 100 x 21 6211 | | | | 2 |
| 14 | 32204006 | Innesto | | (ant.) | | 1 |
| 15 | 47024008 | Anello RB 45 DIN 7993 | | (ant.) | | 1 |





| N | Codice | Descrizione | Matricola | Modifiche/Info | Cod Precedente | Qta |
|----|----------|-----------------------------------|-----------|----------------|----------------|-----|
| 1 | 6047506 | Ralla satellite | | | | 4 |
| 2 | 4005005 | Gruppo satelliti - planetari | | | | 1 |
| 3 | 6047507 | Ralla planetario | | | | 2 |
| 4 | 6044006 | Perno | | | | 1 |
| 5 | 6044005 | Perno | | | | 2 |
| 6 | 33105001 | Coperchio scatola differenziale | | | | 1 |
| 7 | 6046001 | Rosetta | | | | 5 |
| 8 | 6191642 | Vite TE M 10 x 1,25 x 40 | | | | 10 |
| 9 | 6083508 | Spina elastica Ø 6 x 30 UNI 6873 | | | | 2 |
| 10 | 6045003 | Supporto | | | | 1 |
| 11 | 6083513 | Spina elastica Ø 10 x 30 DIN 7343 | | | | 2 |
| 12 | 33005003 | Scatola differenziale | | | | 1 |
| 13 | 10610002 | Differenziale completo | | | | 1 |
| 14 | 47006343 | Rondella PS 56 x 70 x 0,5 | ar | | | 1 |
| 14 | 6207503 | Rondella PS 56 x 70 x 0,1 | ar | | | 1 |
| 14 | 6207504 | Rondella PS 56 x 70 x 0,2 | ar | | | 1 |
| 14 | 6207505 | Rondella PS 56 x 70 x 0,3 | ar | | | 1 |
| 15 | 6065520 | Cuscinetto 55 x 100 x 21 6211 | | | | 2 |
| 16 | 32204006 | Innesto | | (post.) | | 1 |
| 17 | 47024008 | Anello RB 45 DIN 7993 | | (post.) | | 1 |

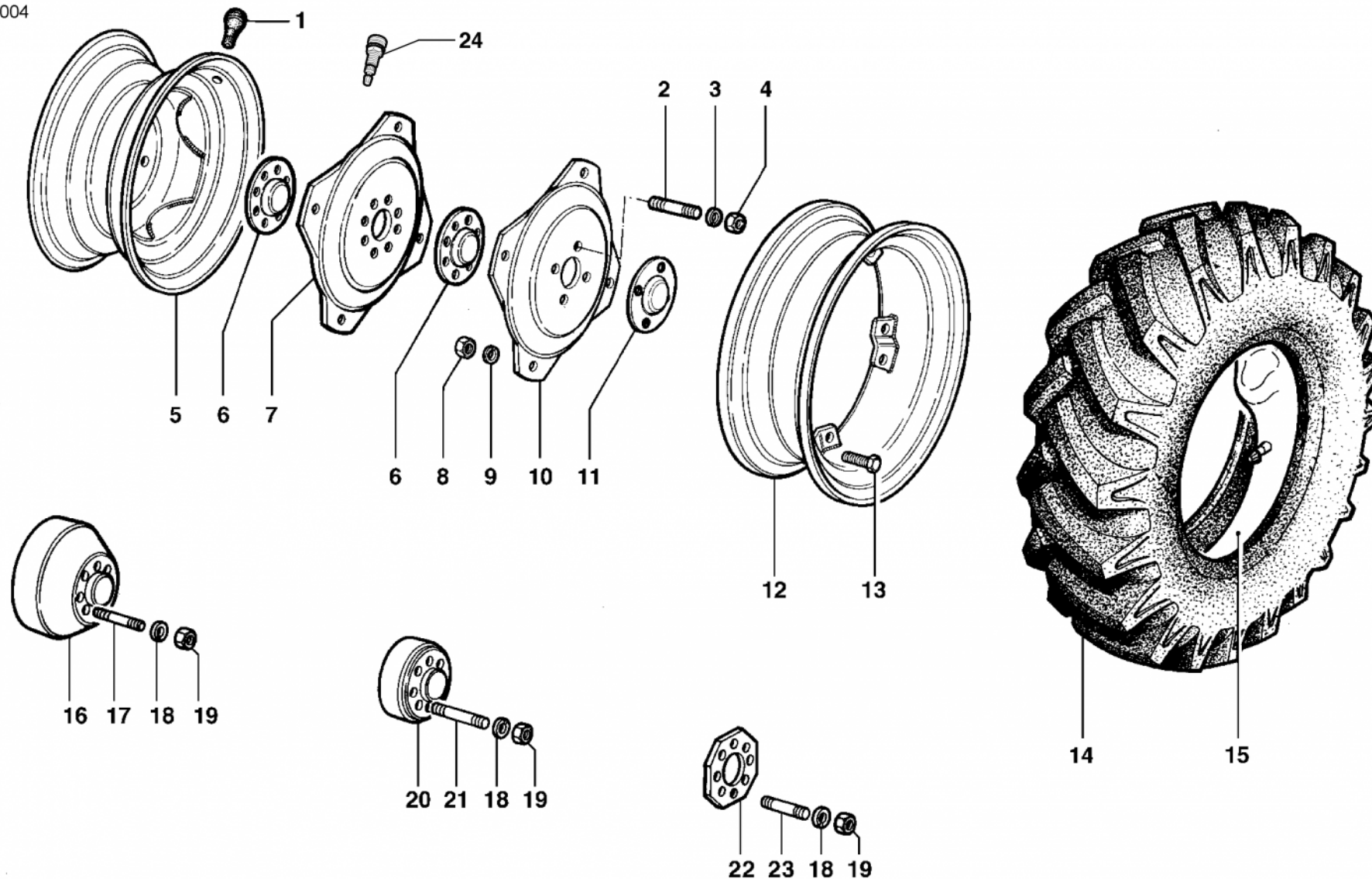




| N | Codice | Descrizione | Matricola | Modifiche/Info | Cod Precedente | Qta |
|----|----------|-----------------------------------|-----------|----------------|----------------|-----|
| 1 | 6047506 | Ralla satellite | | | | 4 |
| 2 | 4005005 | Gruppo satelliti - planetari | | | | 1 |
| 3 | 6047507 | Ralla planetario | | | | 3 |
| 4 | 6044006 | Perno | | | | 1 |
| 5 | 6044005 | Perno | | | | 2 |
| 6 | 33105003 | Coperchio | | | | 1 |
| 7 | 6046001 | Rosetta | | | | 5 |
| 8 | 46913024 | Vite TE M 10 x 1,25 x 55 UNI 573 | | | | 10 |
| 9 | 6083508 | Spina elastica Ø 6 x 30 UNI 6873 | | | | 3 |
| 10 | 6045003 | Supporto | | | | 1 |
| 11 | 6083537 | Spina elastica Ø 10 x 45 DIN 7343 | | | | 2 |
| 12 | 33005002 | Scatola differenziale | | | | 1 |
| 13 | 10610004 | Differenziale completo | | | | 1 |
| 14 | 47006388 | Rondella PS 70 x 90 x 0,1 | ar | | | 1 |
| 14 | 47006390 | Rondella PS 70 x 90 x 0,2 | ar | | | 1 |
| 14 | 47006392 | Rondella PS 70 x 90 x 0,3 | ar | | | 1 |
| 14 | 47006393 | Rondella PS 70 x 90 x 0,5 | ar | | | 1 |
| 15 | 47108027 | Cuscinetto 70 x 125 x 24 7214 BE | | | | 2 |
| 16 | 32204024 | Innesto | | | | 1 |
| 17 | 47024008 | Anello RB 45 DIN 7993 | | | | 1 |



01-03-2004



| N | Codice | Descrizione | Matricola | Modifiche/Info | Cod Precedente | Qta |
|----|----------|-----------------------------|-----------|-------------------|----------------|-----|
| 1 | 44817001 | Valvola TR 415 | | | | 4 |
| 2 | 6190542 | Prigioniero [mm] 44 | | | | 16 |
| 2 | 6190543 | Prigioniero [mm] 52 | | | | 16 |
| 3 | 6206531 | Rondella grower Ø 16 | | | | 32 |
| 4 | 5197531 | Dado M 16 x 1,5 svasato | | | | 32 |
| 4 | 6197561 | Dado M 16 x 1,5 UNI 5587 | | | | 32 |
| 5 | 34804097 | Cerchio 9.00 x 15 | | (11.5/80 - 15.3) | | 4 |
| 5 | 34804024 | Cerchio W 8 x 15 | | (31 x 11.50 - 15) | | 4 |
| 5 | 34804025 | Cerchio W 7 x 16 | | (9.0/75-16) | | 4 |
| 5 | 34804027 | Cerchio 13 LB x 15 | | (31x15.50-15) | | 4 |
| 6 | 33106001 | Coprismozzo 8 fori | | (ant. 4 x 4) | | 2 |
| 7 | 34805003 | Flangia 18" h=32 [mm] | | | | 2 |
| 7 | 34805007 | Flangia 20" h=42 [mm] | | | | 4 |
| 7 | 34805012 | Flangia 18" h=46,5 [mm] | | | | 4 |
| 8 | 6197560 | Dado M 14 x 1,5 UNI 5587 | sr | | | 16 |
| 8 | 6197561 | Dado M 16 x 1,5 UNI 5587 | cr | | | 16 |
| 9 | 6206530 | Rondella grower Ø 14 | | | | 16 |
| 9 | 6206531 | Rondella grower Ø 16 | | | | 16 |
| 10 | 6186504 | Flangia 16" - 18" h=28 [mm] | | (da 16") | | 4 |
| 10 | 34805002 | Flangia 18" h=30 [mm] | | (da 18") | | 4 |
| 11 | 33106002 | Coprismozzo 4 fori | | (Ant.) | | 2 |
| 12 | 34804004 | Cerchio W 7 x 18 | | (7.50-18) | | 4 |
| 12 | 34804056 | Cerchio W 9 x 18 | | (280/70 - 18) | | 4 |
| 12 | 34804054 | Cerchio 5.50 F x 16 | | (7.50-16) | | 4 |



| | | | | | |
|----|----------|---|---------|---------------|----|
| 12 | 5185524 | Cerchio W 7 x 16 | ->26124 | (8.25 - 16) | 4 |
| 12 | 34804054 | Cerchio 5.50 F x 16 | 26125-> | (8,25 - 16) | 4 |
| 12 | 34804083 | Cerchio W 8 X 18 | | (250/80 - 18) | 4 |
| 13 | 6191563 | Vite TE M 16 x 1,5 x 40 UNI 5740 | | (20") | 16 |
| 13 | 6191621 | Vite TE M 14 x 1,5 x 35 UNI 5740 | | (16" - 18") | 16 |
| 14 | 44815001 | Pneumatico 31 x 15.50 - 15 4PR terra Goodyear | | | 4 |
| 14 | 44815003 | Pneumatico 250/80 R18 8PR | | | 4 |
| 14 | 44815007 | Pneumatico 31 x 15.50 - 15 Xtrac 4PR | | | 4 |
| 14 | 44815008 | Pneumatico 10.0/80 - 12 6PR | | | 4 |
| 14 | 44815012 | Pneumatico 400/55 - 17.5 Trelleborg | | | 4 |
| 14 | 44815014 | Pneumatico Avon 31 x 11.5 x 15" 4PR Tredlite | | | 4 |
| 14 | 44815015 | Pneumatico 31 x 15.50 - 15 Softrac 4PR Goodyear | | | 4 |
| 14 | 44815016 | Pneumatico 9.0/75 - 16 6PR Pirelli | | | 4 |
| 14 | 44815017 | Pneumatico 31 x 12.50 - 15 4PR Softrac | | | 4 |
| 14 | 44815020 | Pneumatico 8.25 - 16 8PR | | | 4 |
| 14 | 44815021 | Pneumatico 300/70 R20 110 A8 | | | 4 |
| 14 | 44815023 | Pneumatico 320/70 R20 113 A8 Pirelli | | | 4 |
| 14 | 44815024 | Pneumatico 31 x 15.50 - 15 4PR PD1 Bridgestone | | | 4 |
| 14 | 44815027 | Pneumatico 360/70 R20 Pirelli | | | 4 |
| 14 | 44815036 | Pneumatico 31 x 15.50 - 15 4PR Alliance | | | 4 |
| 14 | 6187507 | Pneumatico 9.5 - 20 6PR | | | 4 |
| 14 | 6187509 | Pneumatico 7.50 - 18 6PR | | | 4 |
| 14 | 6187510 | Pneumatico 8.25 - 16 4PR | ->26124 | | 4 |
| 14 | 6187511 | Pneumatico 7.50 - 16 | | | 4 |
| 14 | 44815110 | Pneumatico 280/85 R20 TL Trelleborg | | 6187521 | 4 |
| 14 | 6187522 | Pneumatico 10.0/75 - 15.3 8PR | | | 4 |

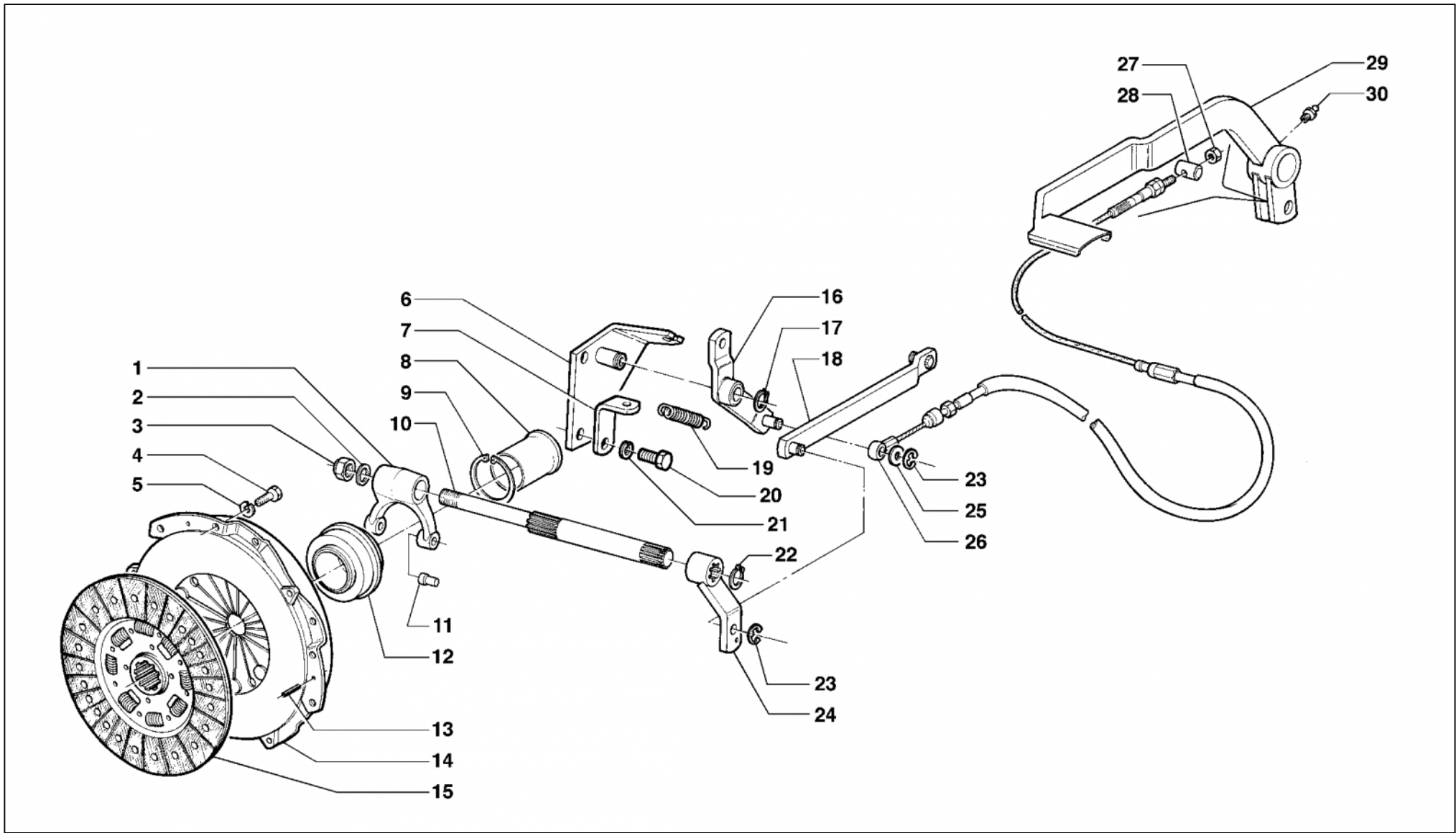
| | | | | | | |
|----|----------|---|---------|----------|----------|----|
| 14 | 6187523 | Pneumatico 7.50 - 16 8PR Pirelli | | | | 4 |
| 14 | 6187525 | Pneumatico 12.4 R 20 8PR | | | | 4 |
| 14 | 6187528 | Pneumatico 7.50 - 16 Garden 8PR | | | | 4 |
| 14 | 6187536 | Pneumatico 9.5 - R20 8PR | | | | 4 |
| 14 | 44815091 | Pneumatico 300/80 - 15.3 Trelleborg | | B127 | | 4 |
| 14 | 44815070 | Pneumatico 7.50 - 16 6PR Fox-tire | | | | 4 |
| 14 | 44815125 | Pneumatico 31 x 15.50-15 8PR (332) Alliance | | | 44815077 | 4 |
| 14 | 44815050 | Pneumatico 280/70 R18 Pirelli | | | | 4 |
| 14 | 44815080 | Pneumatico 8.25 - 16 6PR Fox-tire | 26125-> | | | 4 |
| 14 | 44815069 | Pneumatico 320/85 R20 TL 119 A8 Pirelli | | | | 4 |
| 15 | 44816017 | Camera d'aria 9.5 - 20 Firestone | | | | 4 |
| 15 | 44816001 | Camera d'aria 250/80 R18 | | | | 4 |
| 15 | 44816002 | Camera d'aria 250/80 R16 | | | | 4 |
| 15 | 44816003 | Camera d'aria 10.0/80 - 12 / 11.0/65 - 12 | | | | 4 |
| 15 | 6188507 | Camera d'aria 9.5 - 20 | | | | 4 |
| 15 | 6188509 | Camera d'aria 7.50 - 18 | | | | 4 |
| 15 | 6188511 | Camera d'aria 7.50 - 16 / 8.25 - 16 | | | | 4 |
| 15 | 00000000 | Non fornibile | | | 6188520 | 4 |
| 15 | 6188521 | Camera d'aria 10.0/75 - 15.3 | | | | 4 |
| 15 | 6188522 | Camera d'aria 11.5/80 - 15.3 | | | | 4 |
| 16 | 6182019 | Distanziale [mm] 100 | | (mm 100) | | 2 |
| 17 | 6190544 | Prigioniero [mm] 154 | | (post.) | | 16 |
| 17 | 6190550 | Prigioniero [mm] 143 | | (ant.) | | 16 |
| 18 | 6206531 | Rondella grower Ø 16 | | | | 32 |
| 19 | 5197531 | Dado M 16 x 1,5 svasato | | | | 32 |
| 19 | 6197561 | Dado M 16 x 1,5 UNI 5587 | | | | 32 |



| | | | | | | |
|----|----------|--------------------------------|----|-------------------|--|----|
| 20 | 6182024 | Distanziale [mm] 40 | | (mm 40) | | 8 |
| 21 | 36950008 | Prigioniero anteriore [mm] 122 | | (ant. N°2 dist.) | | 16 |
| 21 | 36950017 | Prigioniero anteriore | | (ant.) | | 16 |
| 21 | 6190001 | Prigioniero [mm] 82 | | (ant. N°1 dist.) | | 16 |
| 21 | 6190008 | Prigioniero [mm] 94 | | (post. N°1 dist.) | | 16 |
| 21 | 6190550 | Prigioniero [mm] 143 | | (post N°2 dist.) | | 16 |
| 22 | 6182022 | Distanziale [mm] 10 | | (mm 10) | | 2 |
| 23 | 36950005 | Prigioniero [mm] 68 | | (post.) | | 16 |
| 23 | 6190543 | Prigioniero [mm] 52 | | (ant.) | | 8 |
| 24 | 44817002 | Valvola TR 618 TUBELESS | ar | | | 4 |

Modifiche

| N | Modifica | Matricola | Descrizione |
|----------|-----------------|------------------|---------------------|
| 14 | B127 | 00001-> | 44815091 + 44817002 |





| N | Codice | Descrizione | Matricola | Modifiche/Info | Cod Precedente | Qta |
|----|----------|----------------------------------|-----------|-----------------------|----------------|-----|
| 1 | 32410004 | Forcella | | | | 1 |
| 2 | 6205506 | Rondella piana Ø 14 | | | | 1 |
| 3 | 6198504 | Dado M 14 x 1,5 UNI 7474 | | | | 1 |
| 4 | 6191504 | Vite TE M 8 x 20 UNI 5739 | | | | 6 |
| 5 | 6206501 | Rondella grower Ø 8 | | | | 6 |
| 6 | 35007003 | Supporto | | C028 | | 1 |
| 8 | 32206001 | Manicotto | | | | 1 |
| 9 | 47024013 | Anello d'arresto JW 55 | | | | 1 |
| 10 | 32002010 | Perno | | | | 1 |
| 11 | 32902006 | Perno | | | | 2 |
| 12 | 37115001 | Cuscinetto spingifrizione | 08147-> | (5500) | | 1 |
| 12 | 47115002 | Cuscinetto reggispinta | ->02500 | (3200) | | 1 |
| 12 | 37115001 | Cuscinetto spingifrizione | | (7500-7700-8000-8008) | | 1 |
| 12 | 47115002 | Cuscinetto reggispinta | 02501-> | (3200) | | 1 |
| 12 | 47115002 | Cuscinetto reggispinta | ->02278 | (4200) | | 1 |
| 12 | 47115002 | Cuscinetto reggispinta | 02279-> | (4200) | | 1 |
| 12 | 47115002 | Cuscinetto reggispinta | ->02296 | (4000) | | 1 |
| 12 | 47115002 | Cuscinetto reggispinta | | (3700-4300-5000) | | 1 |
| 12 | 47115002 | Cuscinetto reggispinta | ->08146 | (5500) | | 1 |
| 13 | 6083524 | Spina elastica Ø 6 x 18 UNI 6873 | ->02500 | (3200) | | 3 |
| 13 | 6083525 | Spina elastica Ø 8 x 18 UNI 6873 | 08147-> | (5500) | | 3 |
| 13 | 6083524 | Spina elastica Ø 6 x 18 UNI 6873 | 02501-> | (3200) | | 3 |
| 13 | 6083524 | Spina elastica Ø 6 x 18 UNI 6873 | ->02278 | (4200) | | 3 |
| 13 | 6083524 | Spina elastica Ø 6 x 18 UNI 6873 | 02279-> | (4200) | | 3 |



| | | | | | | |
|----|----------|----------------------------------|---------|----------------------------|--|---|
| 13 | 6083524 | Spina elastica Ø 6 x 18 UNI 6873 | ->02296 | (4000) | | 3 |
| 13 | 6083524 | Spina elastica Ø 6 x 18 UNI 6873 | | (3700-4300-5000) | | 3 |
| 13 | 6083524 | Spina elastica Ø 6 x 18 UNI 6873 | ->08146 | (5500) | | 3 |
| 13 | 6083525 | Spina elastica Ø 8 x 18 UNI 6873 | | (7500-7700-8000-8008) | | 3 |
| 14 | 40210001 | Meccanismo Ø 250 | 08147-> | (5500) | | 1 |
| 14 | 40210002 | Meccanismo Ø 215 | 02501-> | (3200) | | 1 |
| 14 | 40210003 | Meccanismo Ø 200 | ->02500 | (3200) | | 1 |
| 14 | 40210001 | Meccanismo Ø 250 | | (7500-7700-8000-8008) | | 1 |
| 14 | 40210002 | Meccanismo Ø 215 | 02279-> | (4200) | | 1 |
| 14 | 40210002 | Meccanismo Ø 215 | | (3700-4300-5000) | | 1 |
| 14 | 40210002 | Meccanismo Ø 215 | ->08146 | (5500) | | 1 |
| 14 | 40210003 | Meccanismo Ø 200 | ->02278 | (4200) | | 1 |
| 14 | 40210003 | Meccanismo Ø 200 | ->02296 | (4000) | | 1 |
| 15 | 40211001 | Disco frizione Ø 250 | 08147-> | (5500) C068 | | 1 |
| 15 | 40211001 | Disco frizione Ø 250 | | (7500-7700-8000-8008) C068 | | 1 |
| 15 | 40211003 | Disco frizione Ø 200 | ->02500 | (3200) | | 1 |
| 15 | 40211004 | Disco frizione Ø 215 | 02501-> | (3200) | | 1 |
| 15 | 40211003 | Disco frizione Ø 200 | ->02278 | (4200) | | 1 |
| 15 | 40211003 | Disco frizione Ø 200 | ->02296 | (4000) | | 1 |
| 15 | 40211004 | Disco frizione Ø 215 | 02279-> | (4200) | | 1 |
| 15 | 40211004 | Disco frizione Ø 215 | | (3700-4300-5000) | | 1 |
| 15 | 40211004 | Disco frizione Ø 215 | ->08146 | (5500) | | 1 |
| 16 | 32401066 | Leva | | C028 | | 1 |
| 17 | 47060027 | Anello d'arresto A 14 | | | | 1 |



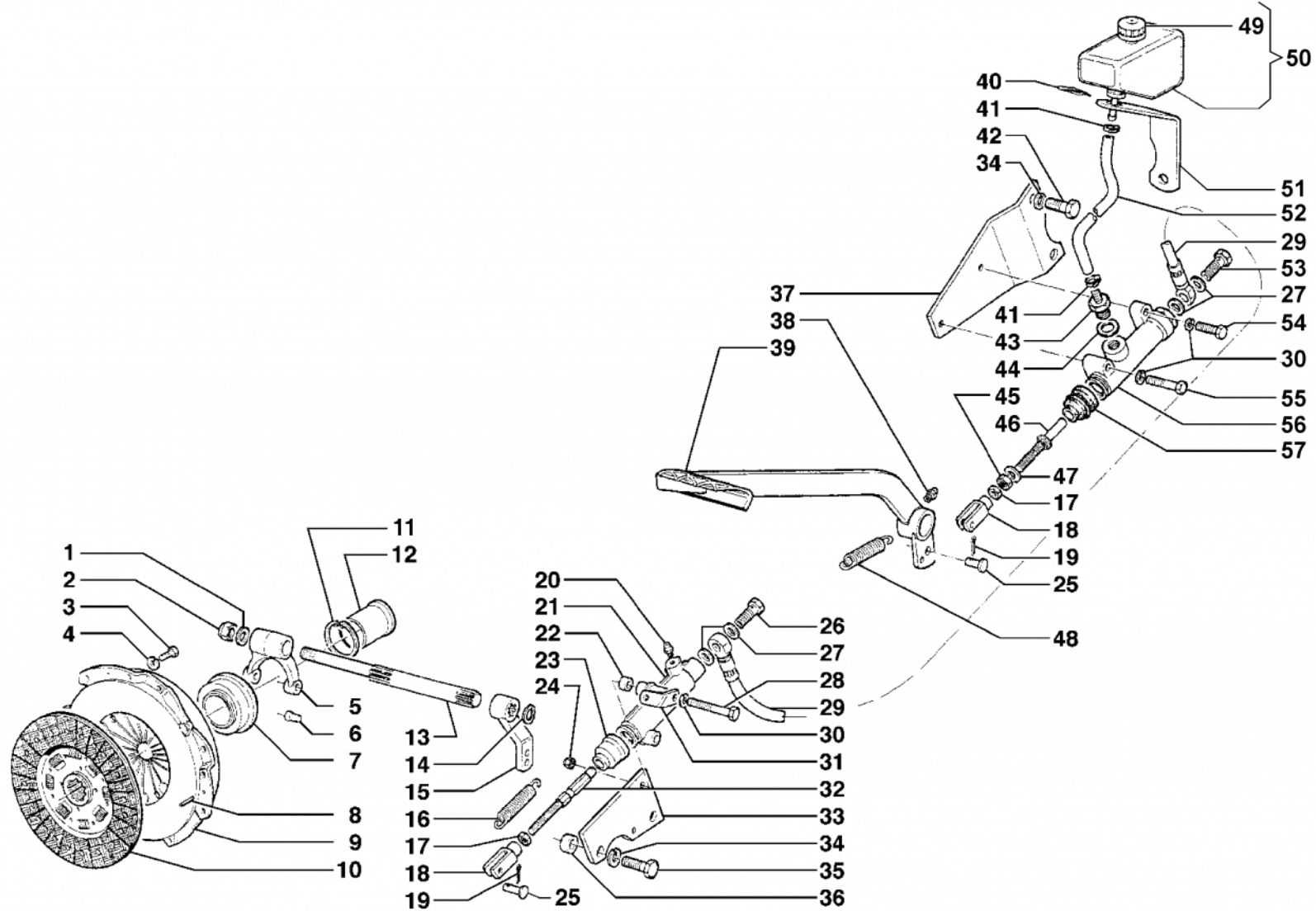
| | | | | | | | |
|----|----------|----------------------------|--|--|-------------------------------------|--|---|
| 18 | 32516008 | Tirante | | | | | 1 |
| 19 | 6209542 | Molla | | | | | 1 |
| 20 | 6191552 | Vite TE M 12 x 40 UNI 5737 | | | | | 2 |
| 21 | 6206506 | Rondella grower Ø 12 | | | | | 2 |
| 22 | 6080599 | Anello d'arresto A 18 | | | | | 1 |
| 23 | 6080555 | Anello d'arresto RS 8 | | | | | 3 |
| 24 | 32401015 | Leva | | | | | 1 |
| 25 | 6205541 | Rondella piana Ø 10 | | | | | 1 |
| 26 | 26509001 | Trasmissione flessibile | | | (3200) | | 1 |
| 26 | 26509003 | Trasmissione flessibile | | | (3700-4000-4200-43 00-5000-5500) | | 1 |
| 27 | 46975005 | Dado M 7 UNI 5587 | | | | | 2 |
| 28 | 32021120 | Perno | | | | | 1 |
| 28 | 6085020 | Perno | | | | | 1 |
| 29 | 32405030 | Pedale frizione | | | | | 1 |
| 30 | 6204501 | Ingrassatore M 8 | | | | | 1 |

Modifiche

| N | Modifica | Matricola | Descrizione |
|----------|-----------------|------------------|---------------------|
| 6 | C028 | 00001->06794 | 35007003 + 32401066 |
| 15 | C068 | 00001->99999 | |
| 15 | C068 | 00001->99999 | |
| 16 | C028 | 00001->06794 | 32401066 + 35007003 |



15-10-2003





| N | Codice | Descrizione | Matricola | Modifiche/Info | Cod Precedente | Qta |
|---|----------|----------------------------------|-----------|---|----------------|-----|
| 1 | 6205506 | Rondella piana Ø 14 | | | | 1 |
| 2 | 6198504 | Dado M 14 x 1,5 UNI 7474 | | | | 1 |
| 3 | 6191504 | Vite TE M 8 x 20 UNI 5739 | | | | 6 |
| 4 | 6206501 | Rondella grower Ø 8 | | | | 6 |
| 5 | 32410004 | Forcella | | | | 1 |
| 6 | 32902006 | Perno | | | | 2 |
| 7 | 37115001 | Cuscinetto spingifrizione | 08147-> | (5500) | | 1 |
| 7 | 47115002 | Cuscinetto reggispinta | | (3200-3700-4200-4300-5000) | | 1 |
| 7 | 37115001 | Cuscinetto spingifrizione | | (5400-5600-7500-7700-8000-8008-8400-8500) | | 1 |
| 7 | 47115002 | Cuscinetto reggispinta | ->08146 | (5500) | | 1 |
| 8 | 6083524 | Spina elastica Ø 6 x 18 UNI 6873 | | (3200-3700-4200-4300-5000) | | 3 |
| 8 | 6083525 | Spina elastica Ø 8 x 18 UNI 6873 | 08147-> | (5500) | | 3 |
| 8 | 6083524 | Spina elastica Ø 6 x 18 UNI 6873 | ->08146 | (5500) | | 3 |
| 8 | 6083525 | Spina elastica Ø 8 x 18 UNI 6873 | | (5400-5600-7500-7700-8000-8008-8400-8500) | | 3 |
| 9 | 40210001 | Meccanismo Ø 250 | 08147-> | (5500) | | 1 |
| 9 | 40210002 | Meccanismo Ø 215 | | (3200-3700-4200-4300-5000) | | 1 |
| 9 | 40210001 | Meccanismo Ø 250 | | (5400-5600-7500-7700-8000-8008-8400-8500) | | 1 |
| 9 | 40210002 | Meccanismo Ø 215 | ->08146 | (5500) | | 1 |



| | | | | | | |
|----|----------|----------------------------|---------|--|----------|---|
| 10 | 40211001 | Disco frizione Ø 250 | 08147-> | (5500) C068 | | 1 |
| 10 | 40211001 | Disco frizione Ø 250 | | (5400-5600-7500-7700-8000-8008-8400-8500) C068 | | 1 |
| 10 | 40211004 | Disco frizione Ø 215 | | (3200-3700-4200-4300-5000) | | 1 |
| 10 | 40211004 | Disco frizione Ø 215 | ->08146 | (5500) | | 1 |
| 11 | 47024013 | Anello d'arresto JW 55 | | | | 1 |
| 12 | 32206001 | Manicotto | | | | 1 |
| 13 | 32002010 | Perno | | | | 1 |
| 14 | 6080599 | Anello d'arresto A 18 | | | | 1 |
| 15 | 32401215 | Leva | | | | 1 |
| 16 | 6209004 | Molla | | | | 1 |
| 17 | 6197507 | Dado M 8 UNI 5587 | | | | 2 |
| 18 | 42413005 | Forcella M 8 | | | | 2 |
| 19 | 6081526 | Copiglia Ø 3,2 x 20 | | | 6081503 | 2 |
| 20 | 43309004 | Disaeratore | | | | 1 |
| 21 | 43309009 | Cilindro | | | | 1 |
| 22 | 32201077 | Distanziale | | | | 2 |
| 23 | 43309005 | Cuffia | | | | 1 |
| 24 | 6198503 | Dado M 8 UNI 7473 | | | | 1 |
| 25 | 32021166 | Perno | | C045 | | 2 |
| 26 | 46630005 | Vite cava M 12 x 1,25 x 23 | | | | 1 |
| 27 | 47011021 | Rondella piana Ø 12 [Cu] | | | | 4 |
| 28 | 6191568 | Vite TE M 8 x 50 UNI 5737 | | | | 1 |
| 28 | 6191570 | Vite TE M 8 x 65 UNI 5737 | | | | 1 |
| 29 | 46623065 | Tubo | | | 46623064 | 1 |



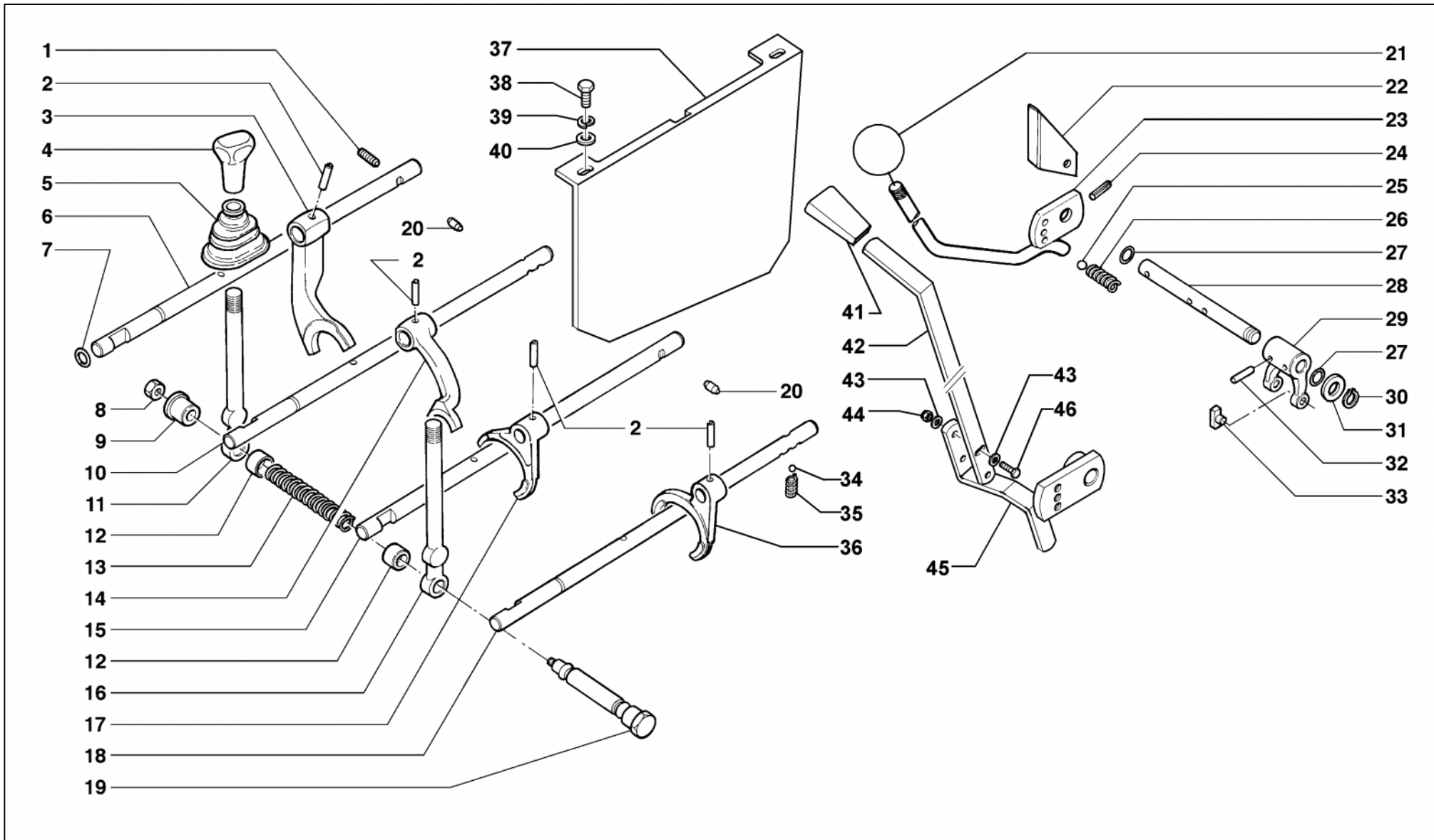
| | | | | | | |
|----|----------|----------------------------|----|------|--|---|
| 30 | 6206501 | Rondella grower Ø 8 | | | | 4 |
| 31 | 34909322 | Riga attacco | | | | 1 |
| 32 | 42902013 | Puntale | | | | 2 |
| 33 | 34904316 | Supporto | | | | 1 |
| 34 | 6206506 | Rondella grower Ø 12 | | | | 4 |
| 35 | 46913046 | Vite TE M 12 x 50 UNI 5739 | | | | 2 |
| 36 | 32201122 | Distanziale | | | | 2 |
| 37 | 34904317 | Supporto | | | | 1 |
| 38 | 6204501 | Ingrassatore M 8 | | | | 1 |
| 39 | 32405091 | Pedale frizione | | | | 1 |
| 40 | 47031011 | Molla | | | | 1 |
| 41 | 47071006 | Fascetta Ø 13 | | C048 | | 2 |
| 42 | 6191538 | Vite TE M 12 x 45 UNI 5737 | | | | 2 |
| 43 | 46639010 | Raccordo | | | | 1 |
| 44 | 47011028 | Rondella piana Ø 14 [Cu] | | | | 1 |
| 45 | 6198516 | Dado M 8 UNI 7474 | | C052 | | 1 |
| 46 | 36952115 | Puntale | | C052 | | 1 |
| 47 | 6205543 | Rondella piana Ø 8 | | | | 1 |
| 48 | 37909044 | Molla | | | | 1 |
| 49 | 47908106 | Tappo | | | | 1 |
| 50 | 43311002 | Serbatoio | | | | 1 |
| 51 | 34904315 | Supporto serbatoio | | | | 1 |
| 52 | 9900022 | Tubo | mt | C048 | | 1 |
| 53 | 6201528 | Vite cava M 12 x 1,5 x 28 | | | | 1 |
| 54 | 6191531 | Vite TE M 8 x 25 UNI 5739 | | | | 1 |
| 55 | 6191579 | Vite TE M 8 x 45 UNI 5737 | | | | 1 |



| | | | | | | |
|----|----------|--------|--|--|------|---|
| 56 | 43309003 | Pompa | | | | 1 |
| 57 | 43309019 | Cuffia | | | C052 | 1 |

Modifiche

| N | Modifica | Matricola | Descrizione |
|----------|-----------------|------------------|---|
| 10 | C068 | 00001->99999 | |
| 10 | C068 | 00001->99999 | |
| 25 | C045 | 00001->13128 | 32021166 + 6081503 |
| 41 | C048 | 00001->13369 | n°2 47071006 + 9900022 |
| 45 | C052 | 00001->15908 | 6198516 + 36952115 + 43309019 + 6205543 |
| 46 | C052 | 00001->15908 | 36952115 + 6198516 + 43309019 + 6205543 |
| 52 | C048 | 00001->13369 | 9900022 + n°2 47071006 |
| 57 | C052 | 00001->15908 | 43309019 + 6198516 + 36952115 + 6205543 |

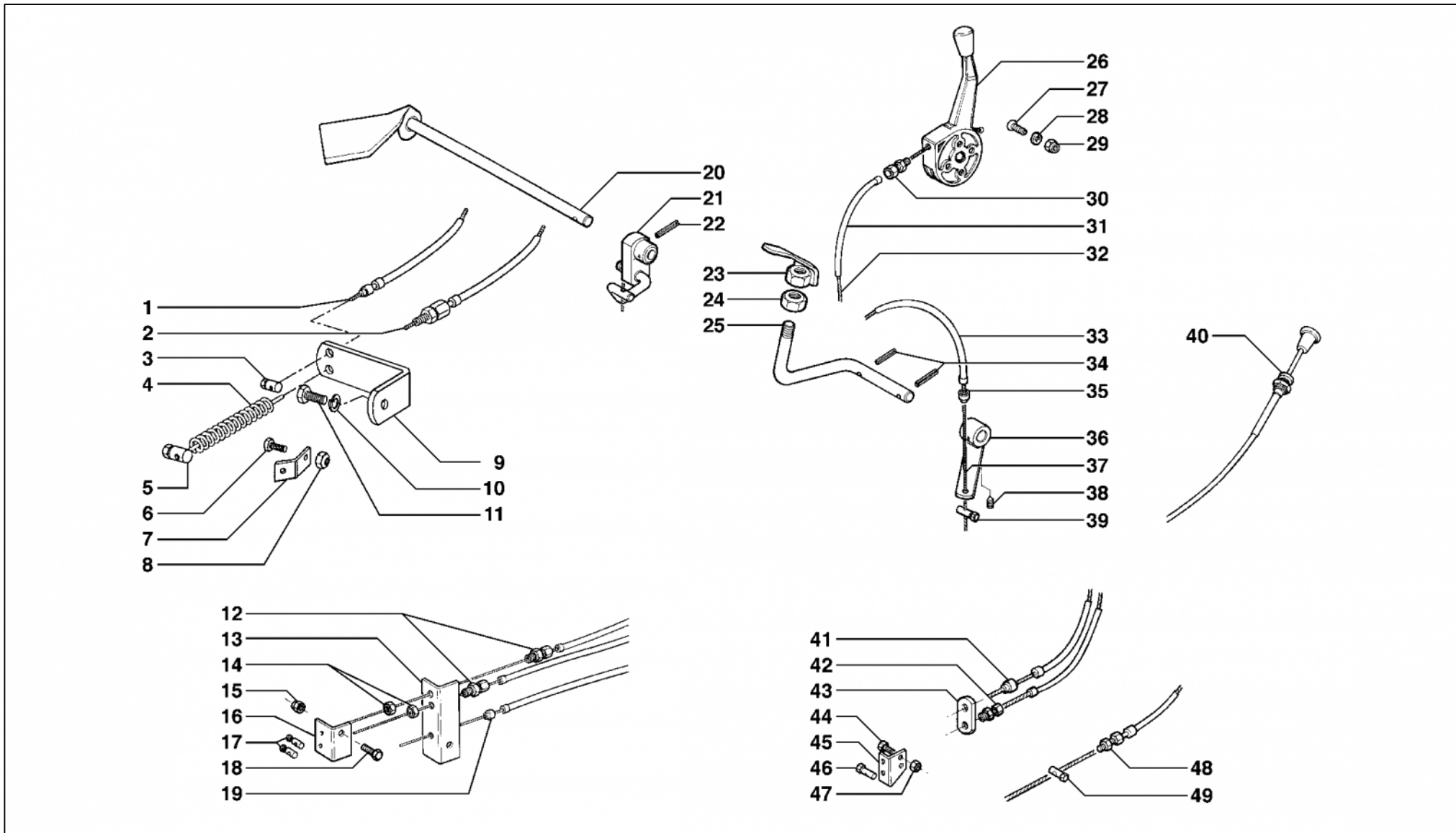




| N | Codice | Descrizione | Matricola | Modifiche/Info | Cod Precedente | Qta |
|----|----------|---|-----------|---|----------------|-----|
| 1 | 46915058 | Grano M 10 x 10 UNI 5923 | | | | 2 |
| 2 | 47062007 | Spina elastica Ø 6 x 26 | | | | 4 |
| 3 | 32410012 | Forcella L-V | | | | 1 |
| 4 | 47915001 | Impugnatura | | | | 2 |
| 5 | 37913003 | Soffietto | | | | 2 |
| 6 | 32510007 | Asta posizionatrice L-V | | | | 1 |
| 7 | 47215015 | Anello OR 2056 | | | | 4 |
| 8 | 6198503 | Dado M 8 UNI 7473 | | | | 1 |
| 9 | 32201021 | Distanziale | | | | 1 |
| 10 | 32510006 | Asta posizionatrice RM | | | | 1 |
| 11 | 32401011 | Leva comando | | | | 1 |
| 12 | 32201030 | Distanziale | | | | 2 |
| 13 | 37909003 | Molla | | | | 1 |
| 14 | 32410011 | Forcella RM | | | | 1 |
| 15 | 32510004 | Tirante 3 ^a - 4 ^a | | | | 1 |
| 16 | 32401011 | Leva comando | | | | 1 |
| 17 | 32410014 | Forcella | | (3 ^a - 4 ^a) | | 1 |
| 18 | 32510005 | Tirante 1 ^a - 2 ^a | | | | 1 |
| 19 | 32021011 | Perno | | | | 1 |
| 20 | 32902002 | Piolino | | | | 2 |
| 21 | 6106527 | Impugnatura | | | | 1 |
| 22 | 34904126 | Supporto adesivo PTO | ->01335 | | | 1 |
| 23 | 32401110 | Leva PTO | | (3200-3700-4200-4300-5000-5500-5600-7500-7700-8000) | | 1 |



| | | | | |
|----|----------|----------------------------------|------------------------------------|---|
| 23 | 32401627 | Leva PTO | (5400) | 1 |
| 24 | 6083515 | Spina elastica Ø 6 x 24 UNI 6873 | | 3 |
| 25 | 6076504 | Sfera Ø 10,319 | (13/32") | 1 |
| 26 | 6209526 | Molla | | 1 |
| 27 | 47215015 | Anello OR 2056 | | 4 |
| 28 | 32001001 | Alberino PTO | | 1 |
| 29 | 32410006 | Forcella PTO | | 1 |
| 30 | 47060027 | Anello d'arresto A 14 | | 1 |
| 31 | 6205506 | Rondella piana Ø 14 | | 1 |
| 32 | 6083515 | Spina elastica Ø 6 x 24 UNI 6873 | | 2 |
| 33 | 32901003 | Pattino | | 2 |
| 34 | 6076501 | Sfera Ø 7.938 | (5/16") | 4 |
| 35 | 6209523 | Molla | | 4 |
| 36 | 32410013 | Forcella | (1 ^a - 2 ^a) | 1 |
| 37 | 34913827 | Protezione | (5400) | 1 |
| 38 | 6191628 | Vite TE M 6 x 16 UNI 5739 | | 2 |
| 39 | 6206532 | Rondella grower Ø 6 | | 2 |
| 40 | 6205548 | Rondella piana Ø 6 x 18 | | 2 |
| 41 | 47915004 | Impugnatura | | 1 |
| 43 | 6205548 | Rondella piana Ø 6 x 18 | | 4 |
| 44 | 6198506 | Dado M 6 UNI 7473 | | 2 |
| 46 | 6191527 | Vite TE M 6 x 25 UNI 5739 | | 2 |





| N | Codice | Descrizione | Matricola | Modifiche/Info | Cod Precedente | Qta |
|----|----------|---------------------------|-----------|----------------------------|----------------|-----|
| 1 | 6105502 | Appoggia guaina | | | | 1 |
| 2 | 5100501 | Registro | | | | 1 |
| 3 | 5105509 | Morsetto | | | | 1 |
| 4 | 6209503 | Molla | | | | 1 |
| 5 | 5105506 | Morsetto | | | | 1 |
| 6 | 6191521 | Vite TE M 6 x 16 UNI 5739 | | | | 1 |
| 7 | 34906098 | Piastrina fermo funi | | (4300-5600) | | 1 |
| 8 | 6198506 | Dado M 6 UNI 7473 | | | | 1 |
| 9 | 34906089 | Supporto funi | | (4300-5600) | | 1 |
| 10 | 6206501 | Rondella grower Ø 8 | | | | 1 |
| 11 | 6191515 | Vite TE M 8 x 16 UNI 5739 | | | | 1 |
| 12 | 5100501 | Registro | | | | 2 |
| 13 | 6100063 | Supporto | | (4000) | | 1 |
| 14 | 6197559 | Dado M 8 UNI 5587 | | | | 2 |
| 15 | 6198506 | Dado M 6 UNI 7473 | | | | 1 |
| 16 | 6100037 | Piastrina | | (4000) | | 1 |
| 17 | 5105506 | Morsetto | | | | 2 |
| 18 | 6191521 | Vite TE M 6 x 16 UNI 5739 | | | | 1 |
| 19 | 6105510 | Appoggia guaina | | | | 1 |
| 22 | 6083533 | Spina elastica Ø 4 x 26 | | | | 1 |
| 23 | 34917013 | Staffa | | | | 1 |
| 24 | 6197569 | Dado M 12 UNI 5589 | | | | 1 |
| 25 | 32405022 | Pedale | | (3200-3700-4300-5000-5600) | | 1 |
| 26 | 47917001 | Manettino | | | | 1 |



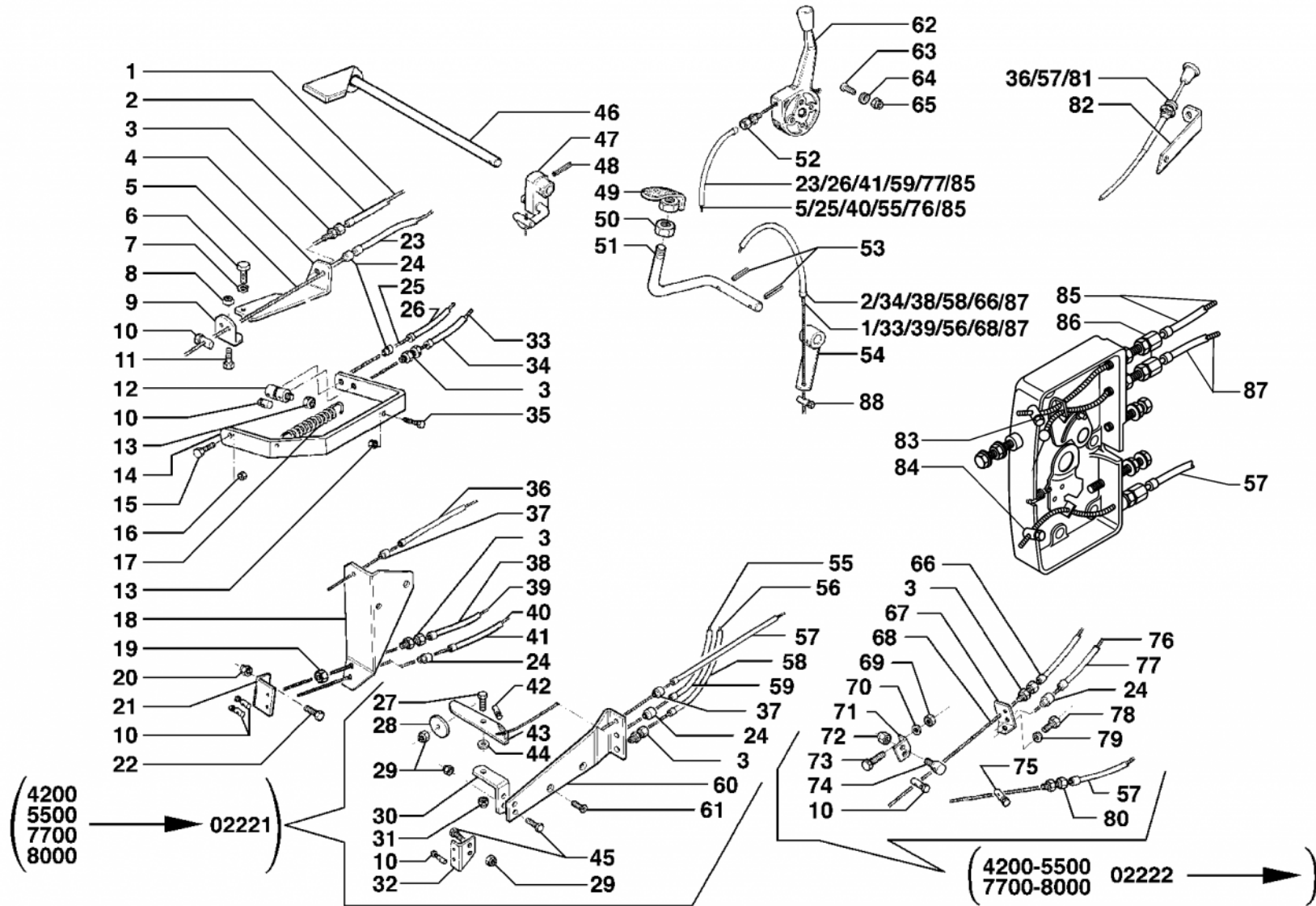
| | | | | | | |
|----|----------|------------------------------|--|-----------------------|--|---|
| 27 | 6194516 | Vite TSPEI M 8 x 20 UNI 5933 | | | | 2 |
| 28 | 6206529 | Rondella grower Ø 8 | | | | 2 |
| 29 | 6197559 | Dado M 8 UNI 5587 | | | | 2 |
| 30 | 5100501 | Registro | | | | 1 |
| 31 | 6103040 | Guaina Ø 4 x 8 x 1230 | | (3200-3700) | | 1 |
| 31 | 6103511 | Guaina Ø 4 x 8 x 1450 | | (5000-5600) | | 1 |
| 31 | 6103512 | Guaina Ø 4 x 8 x 1350 | | (4300) | | 1 |
| 32 | 6104037 | Fune Ø 2 x 1900 | | (4300-5000-5600) | | 1 |
| 32 | 6104038 | Fune Ø 2 x 1550 | | (3200-3700) | | 1 |
| 33 | 46503004 | Guaina Ø 4 x 8 x 1950 | | (5000) | | 1 |
| 33 | 46503005 | Guaina Ø 4 x 8 x 1800 | | (4300) | | 1 |
| 33 | 46503025 | Guaina Ø 4 x 8 x 1930 | | (5600) | | 1 |
| 33 | 6103034 | Guaina Ø 4 x 8 x 1750 | | (3200) | | 1 |
| 33 | 6103042 | Guaina Ø 4 x 8 x 1710 | | (3700) | | 1 |
| 34 | 6083533 | Spina elastica Ø 4 x 26 | | | | 2 |
| 35 | 6105502 | Appoggia guaina | | | | 1 |
| 36 | 32401035 | Leva | | (3200-3700-4300-5000) | | 1 |
| 37 | 6104056 | Fune Ø 2,5 x 2140 | | (3200-3700-4000-5600) | | 1 |
| 37 | 6104058 | Fune Ø 2,5 x 2220 | | (5000) | | 1 |
| 38 | 6196514 | Grano M 8 x 25 UNI 5927 | | | | 1 |
| 39 | 5105506 | Morsetto | | | | 1 |
| 40 | 26509006 | Trasmissione stop | | (3200-3700) | | 1 |
| 40 | 26509010 | Trasmissione stop | | (4000) | | 1 |
| 40 | 26509013 | Trasmissione stop | | (5000) | | 1 |



| | | | | | | | |
|----|----------|---------------------------|--|--|--------|--|---|
| 41 | 6105502 | Appoggia guaina | | | | | 1 |
| 42 | 5100501 | Registro | | | | | 1 |
| 43 | 34904187 | Supporto | | | (3700) | | 1 |
| 44 | 6191521 | Vite TE M 6 x 16 UNI 5739 | | | | | 1 |
| 45 | 34906019 | Piastrina | | | (3700) | | 1 |
| 46 | 5105506 | Morsetto | | | | | 2 |
| 47 | 6198506 | Dado M 6 UNI 7473 | | | | | 1 |
| 48 | 5100501 | Registro | | | | | 1 |
| 49 | 5105509 | Morsetto | | | | | 1 |



31-10-2003





| N | Codice | Descrizione | Matricola | Modifiche/Info | Cod Precedente | Qta |
|----|----------|----------------------------|-----------|----------------|----------------|-----|
| 1 | 6104056 | Fune Ø 2,5 x 2140 | | (8008) | | 1 |
| 3 | 5100501 | Registro | | (8008) | | 1 |
| 4 | 34906081 | Supporto funi | | (8008) | | 1 |
| 5 | 6104037 | Fune Ø 2 x 1900 | | (8008) | | 1 |
| 6 | 6191534 | Vite TE M 10 x 25 UNI 5739 | | | | 1 |
| 7 | 6206502 | Rondella grower Ø 10 | | | | 1 |
| 8 | 6198506 | Dado M 6 UNI 7473 | | | | 1 |
| 9 | 34906080 | Piastrina fermo funi | | (8008) | | 1 |
| 10 | 5105506 | Morsetto | | | | 1 |
| 11 | 6191521 | Vite TE M 6 x 16 UNI 5739 | | | | 2 |
| 12 | 32902025 | Perno | | (8008 ID) | | 1 |
| 13 | 6198506 | Dado M 6 UNI 7473 | | (8008 ID) | | 2 |
| 14 | 34906261 | Supporto funi | | (8008 ID) | | 1 |
| 15 | 6191531 | Vite TE M 8 x 25 UNI 5739 | | (8008 ID) | | 1 |
| 16 | 6198503 | Dado M 8 UNI 7473 | | (8008 ID) | | 1 |
| 17 | 6209513 | Molla | | (8008 ID) | | 1 |
| 18 | 34904092 | Supporto funi | | (7500-8500) | | 1 |
| 19 | 6197559 | Dado M 8 UNI 5587 | | | | 1 |
| 20 | 6198506 | Dado M 6 UNI 7473 | | | | 1 |
| 21 | 34906023 | Piastrina fermo funi | | (7500-8500) | | 1 |
| 22 | 6191521 | Vite TE M 6 x 16 UNI 5739 | | | | 1 |
| 24 | 6105502 | Appoggia guaina | | | | 1 |
| 25 | 6104037 | Fune Ø 2 x 1900 | | (8008 ID) | | 1 |
| 27 | 6191504 | Vite TE M 8 x 20 UNI 5739 | | | | 1 |



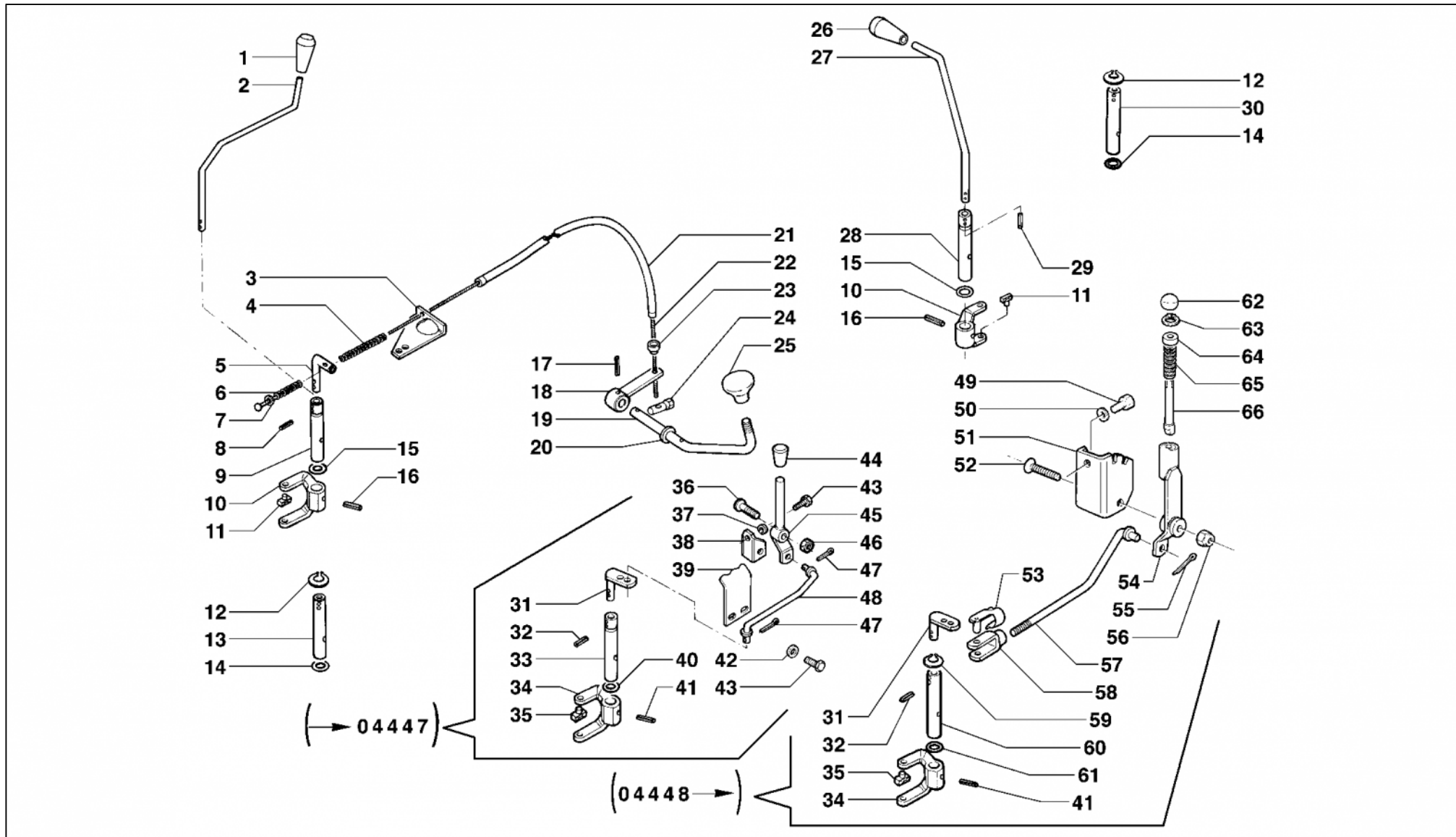
| | | | | | |
|----|----------|---------------------------|--|-----------------------|---|
| 28 | 37009005 | Rondella | | (4200-5500-7700-8000) | 1 |
| 29 | 6198506 | Dado M 6 UNI 7473 | | | 4 |
| 30 | 34904049 | Supporto | | (4200-5500-7700-8000) | 1 |
| 31 | 6198503 | Dado M 8 UNI 7473 | | | 1 |
| 32 | 34906019 | Piastrina | | (4200-5500-7700-8000) | 1 |
| 33 | 6104056 | Fune Ø 2,5 x 2140 | | (8008 ID) | 1 |
| 35 | 6191649 | Vite TE M 6 x 30 UNI 5739 | | (8008 ID) | 1 |
| 36 | 26509008 | Trasmissione stop | | (7500-8500) | 1 |
| 37 | 6105510 | Appoggia guaina | | | 1 |
| 39 | 6104038 | Fune Ø 2 x 1550 | | (7500-8500) | 1 |
| 42 | 5105509 | Morsetto | | | 1 |
| 43 | 32401042 | Leva arresto motore | | (4200-5500-7700-8000) | 1 |
| 44 | 6205543 | Rondella piana Ø 8 | | | 1 |
| | | | | 6205501 | |
| 45 | 6191521 | Vite TE M 6 x 16 UNI 5739 | | | 3 |
| 48 | 6083533 | Spina elastica Ø 4 x 26 | | | 1 |
| 49 | 34917013 | Staffa | | | 1 |
| 50 | 6197528 | Dado M 12 UNI 5589 | | | 1 |
| 51 | 32405022 | Pedale | | | 1 |
| 52 | 5100501 | Registro | | | 1 |
| 53 | 6083533 | Spina elastica Ø 4 x 26 | | | 2 |
| 54 | 32401035 | Leva | | | 1 |
| 55 | 6104037 | Fune Ø 2 x 1900 | | (5500-7700) | 1 |
| 55 | 6104038 | Fune Ø 2 x 1550 | | (4200) | 1 |



| | | | | | |
|----|----------|------------------------------|---------|-----------------------|---|
| 56 | 6104056 | Fune Ø 2,5 x 2140 | | (4200-5500-7700-8000) | 1 |
| 57 | 26509007 | Trasmissione stop | | (5400-5500-7700-8400) | 1 |
| 58 | 46503005 | Guaina Ø 4 x 8 x 1800 | | (5500-7700) | 1 |
| 58 | 6103042 | Guaina Ø 4 x 8 x 1710 | | (4200) | 1 |
| 59 | 6103040 | Guaina Ø 4 x 8 x 1230 | | (4200) | 1 |
| 59 | 6103512 | Guaina Ø 4 x 8 x 1350 | | (5500-7700) | 1 |
| 60 | 34904050 | Supporto | | (4200-5500-7700-8000) | 1 |
| 61 | 46906001 | Vite TSPEI M 6 x 25 UNI 5933 | | | 2 |
| 62 | 47917001 | Manettino | | | 1 |
| 63 | 6194516 | Vite TSPEI M 8 x 20 UNI 5933 | | | 2 |
| 64 | 6206529 | Rondella grower Ø 8 | | | 2 |
| 65 | 6197559 | Dado M 8 UNI 5587 | | | 2 |
| 66 | 46503005 | Guaina Ø 4 x 8 x 1800 | | (5500) | 1 |
| 67 | 34906059 | Riga fermo guaina | ->05328 | (4200-5500-7700-8000) | 1 |
| 68 | 6104056 | Fune Ø 2,5 x 2140 | | (5500) | 1 |
| 69 | 6197545 | Dado M 5 UNI 5587 | | | 1 |
| 70 | 6205554 | Rondella piana Ø 5 | | | 1 |
| 71 | 34906060 | Piastrina fermo funi | ->05328 | (4200-5500-7700-8000) | 1 |
| 72 | 6198506 | Dado M 6 UNI 7473 | | | 2 |
| 73 | 6191508 | Vite TE M 5 x 16 UNI 5739 | | | 1 |
| 74 | 32021126 | Nottolino | ->05328 | (4200-5500-7700-8000) | 2 |
| 75 | 5105509 | Morsetto | | | 1 |



| | | | | |
|----|----------|---------------------------|---------------------------------|---|
| 76 | 6104037 | Fune Ø 2 x 1900 | (5500) | 1 |
| 77 | 6103512 | Guaina Ø 4 x 8 x 1350 | (5500) | 1 |
| 78 | 6191515 | Vite TE M 8 x 16 UNI 5739 | | 1 |
| 79 | 6206501 | Rondella grower Ø 8 | | 1 |
| 80 | 5100501 | Registro | | 1 |
| 81 | 26509010 | Trasmissione stop | (4200) | 1 |
| 81 | 26509013 | Trasmissione stop | (8000) | 1 |
| 82 | 34909092 | Riga attacco fune | (5400-7500-7700-8000-8400-8500) | 1 |
| 83 | 5105509 | Morsetto | | 1 |
| 84 | 5105509 | Morsetto | | 1 |
| 85 | 26509091 | Trasmissione flessibile | (5400-8400) | 1 |
| 86 | 5100501 | Registro | | 2 |
| 87 | 26509090 | Trasmissione flessibile | (5400-8400) | 1 |
| 88 | 5105506 | Morsetto | | 1 |

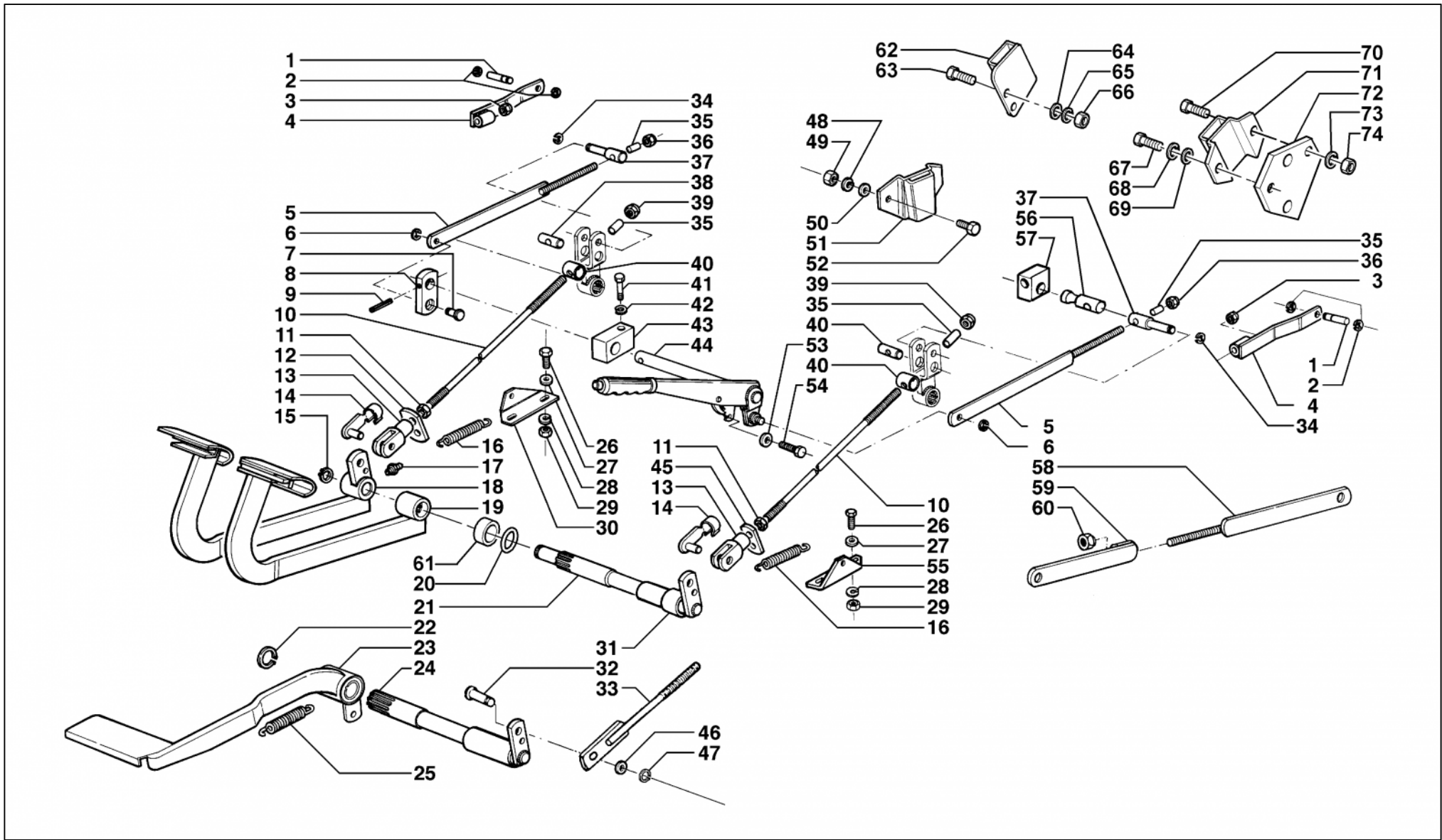




| N | Codice | Descrizione | Matricola | Modifiche/Info | Cod Precedente | Qta |
|----|----------|----------------------------------|-------------|----------------|----------------|-----|
| 1 | 6106526 | Impugnatura | | | | 1 |
| 2 | 32401526 | Leva anteriore | F-CH | | | 1 |
| 2 | 32401527 | Leva anteriore | | | | 1 |
| 8 | 47062008 | Spina elastica Ø 4 x 18 | | | | 2 |
| 9 | 32511002 | Asta | (->12-1992) | | | 1 |
| 10 | 32410008 | Forcella | | | | 2 |
| 11 | 6033011 | Pattino | | | | 4 |
| 12 | 47024044 | Anello d'arresto G 16 | | | | 2 |
| 13 | 32511042 | Asta | (1-1993->) | | | 1 |
| 14 | 6078506 | Anello OR 121 | | | | 4 |
| 15 | 6078505 | Anello OR 3043 | | | | 2 |
| 16 | 6083515 | Spina elastica Ø 6 x 24 UNI 6873 | | | | 2 |
| 17 | 6083508 | Spina elastica Ø 6 x 30 UNI 6873 | | | | 2 |
| 20 | 6205506 | Rondella piana Ø 14 | | | | 2 |
| 22 | 6104519 | Fune Ø 2,5 x 960 | | | | 1 |
| 23 | 6105502 | Appoggia guaina | | | | 1 |
| 24 | 5105506 | Morsetto | | | | 1 |
| 25 | 47915003 | Impugnatura M 14 x 15 | | | | 1 |
| 26 | 6106526 | Impugnatura | | | | 1 |
| 27 | 32401074 | Leva posteriore | | | | 1 |
| 28 | 32511002 | Asta | (->12-1992) | | | 1 |
| 29 | 47062008 | Spina elastica Ø 4 x 18 | | | | 2 |
| 29 | 47062001 | Spina elastica Ø 4 x 50 UNI 6873 | | | | 1 |
| 30 | 32511042 | Asta | (1-1993->) | | | 1 |



| | | | | | | | |
|----|----------|----------------------------------|--|--|--|---------|---|
| 32 | 47062008 | Spina elastica Ø 4 x 18 | | | | | 2 |
| 37 | 6206529 | Rondella grower Ø 8 | | | | | 1 |
| 40 | 6078505 | Anello OR 3043 | | | | | 1 |
| 41 | 6083515 | Spina elastica Ø 6 x 24 UNI 6873 | | | | | 1 |
| 42 | 6205543 | Rondella piana Ø 8 | | | | | 2 |
| 43 | 6191630 | Vite TE M 8 x 20 UNI 5739 | | | | | 2 |
| 46 | 6198503 | Dado M 8 UNI 7473 | | | | | 1 |
| 47 | 6081526 | Copiglia Ø 3,2 x 20 | | | | 6081503 | 2 |
| 49 | 6191630 | Vite TE M 8 x 20 UNI 5739 | | | | | 1 |
| 50 | 6206529 | Rondella grower Ø 8 | | | | | 1 |
| 52 | 46965003 | Vite TSPEI M 8 x 45 UNI 5933 | | | | | 1 |
| 55 | 6081526 | Copiglia Ø 3,2 x 20 | | | | 6081503 | 2 |
| 56 | 6198503 | Dado M 8 UNI 7473 | | | | | 1 |
| 63 | 47020009 | Anello d'arresto J 16 | | | | | 1 |





| N | Codice | Descrizione | Matricola | Modifiche/Info | Cod Precedente | Qta |
|----|----------|----------------------------------|-----------|----------------|----------------|-----|
| 3 | 6198503 | Dado M 8 UNI 7473 | | | | 2 |
| 5 | 32516005 | Tirante | | | | 2 |
| 6 | 6080555 | Anello d'arresto RS 8 | | | | 2 |
| 7 | 32021043 | Perno | | | | 1 |
| 8 | 34909009 | Leva | | | | 1 |
| 9 | 6083503 | Spina elastica Ø 8 x 28 UNI 6873 | | | | 2 |
| 10 | 36952005 | Tirante | ->17001 | | | 2 |
| 11 | 6197522 | Dado M 10 UNI 5587 | | | | 2 |
| 13 | 42413002 | Forcella M 10 UNI 1676 | | | | 2 |
| 14 | 42023003 | Clips | | | | 2 |
| 15 | 6080560 | Anello d'arresto A 26 | | | | 1 |
| 16 | 6209509 | Molla | | | | 1 |
| 17 | 6204501 | Ingrassatore M 8 | | | | 1 |
| 18 | 32405013 | Pedale freno Dx | | | | 1 |
| 18 | 32405081 | Pedale freno Dx | CH | | | 1 |
| 19 | 32405014 | Pedale freno Sx | | | | 1 |
| 20 | 47215025 | Anello OR 2118 | | | | 4 |
| 21 | 32401023 | Leva | | | | 1 |
| 21 | 32401181 | Leva freno | CH | | | 1 |
| 22 | 6080543 | Anello d'arresto A 29 | | | | 1 |
| 23 | 32405029 | Pedale freno | ->17001 | | | 1 |
| 23 | 32405083 | Pedale freno | CH | | | 1 |
| 23 | 32405195 | Pedale freno | 17002-> | | | 1 |
| 24 | 32401030 | Leva freno | | C065 | | 1 |



| | | | | | | | |
|----|----------|----------------------------|---------|--|--|---------|---|
| 24 | 32401182 | Leva freno | CH | | | | 1 |
| 25 | 6209509 | Molla | | | | | 1 |
| 26 | 6191531 | Vite TE M 8 x 25 UNI 5739 | | | | | 4 |
| 27 | 6205543 | Rondella piana Ø 8 | | | | 6205501 | 4 |
| 28 | 6206501 | Rondella grower Ø 8 | | | | | 4 |
| 29 | 6197507 | Dado M 8 UNI 5587 | | | | | 4 |
| 31 | 32201044 | Distanziale | | | | | 1 |
| 32 | 32021399 | Perno | | | | | 2 |
| 33 | 32516159 | Tirante | 17002-> | | | | 2 |
| 34 | 6080555 | Anello d'arresto RS 8 | | | | | 2 |
| 35 | 34925069 | Distanziale | | | | 6131032 | 4 |
| 36 | 6198501 | Dado M 10 UNI 7473 | | | | | 2 |
| 37 | 32021046 | Perno | ->12846 | | | | 2 |
| 38 | 32021045 | Perno | ->12846 | | | | 2 |
| 39 | 6198501 | Dado M 10 UNI 7473 | | | | | 2 |
| 40 | 32205039 | Bussola | | | | | 2 |
| 41 | 6191539 | Vite TE M 10 x 55 UNI 5737 | | | | | 2 |
| 42 | 6206502 | Rondella grower Ø 10 | | | | | 2 |
| 43 | 32907001 | Supporto | | | | | 2 |
| 44 | 32408001 | Freno a mano | | | | | 1 |
| 46 | 6205541 | Rondella piana Ø 10 | | | | | 1 |
| 47 | 6080555 | Anello d'arresto RS 8 | | | | | 2 |
| 48 | 6206527 | Rondella grower Ø 10 | | | | | 2 |
| 49 | 6197557 | Dado M 10 UNI 5587 | | | | | 2 |
| 50 | 6205541 | Rondella piana Ø 10 | | | | | 2 |

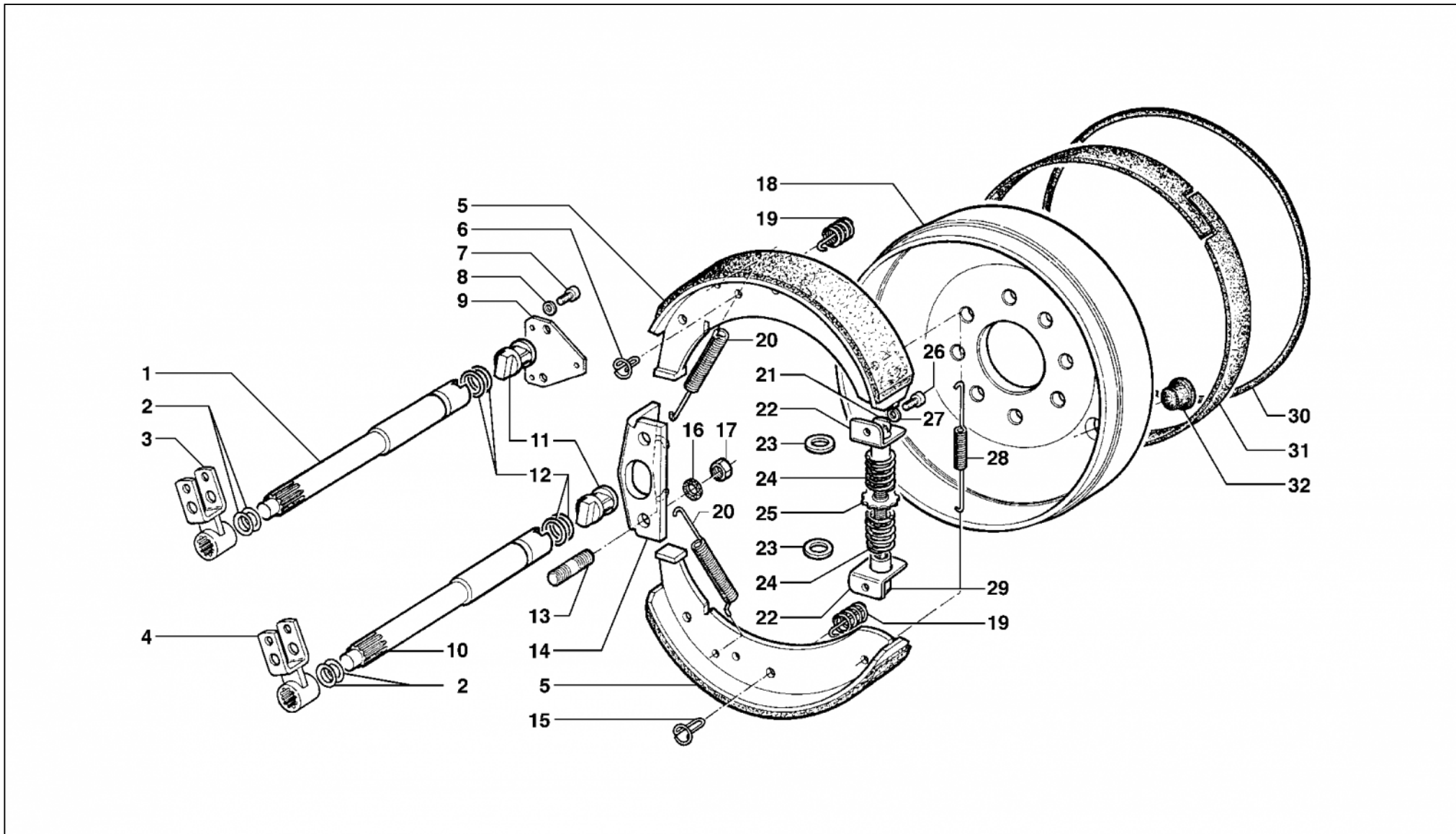


| | | | | | | |
|----|----------|----------------------------|---------|-------------------------------------|---------|---|
| 51 | 35010003 | Supporto | | (3700-4200-4300-50 00-5500-5600) | | 1 |
| 52 | 6191631 | Vite TE M 10 x 20 UNI 5739 | | | | 2 |
| 53 | 6205543 | Rondella piana Ø 8 | | | 6205501 | 1 |
| 54 | 6191504 | Vite TE M 8 x 20 UNI 5739 | | | | 1 |
| 56 | 32021324 | Perno | 12847-> | | | 2 |
| 57 | 32907017 | Blocchetto freno a mano | 12847-> | | | 2 |
| 62 | 35010047 | Supporto freno rimorchio | | (5400) | | 1 |
| 63 | 6191625 | Vite TE M 8 x 30 UNI 5739 | | | | 2 |
| 64 | 6205543 | Rondella piana Ø 8 | | | | 2 |
| 65 | 6206529 | Rondella grower Ø 8 | | | | 2 |
| 66 | 6197559 | Dado M 8 UNI 5587 | | | | 2 |
| 67 | 6191611 | Vite TE M 10 x 16 UNI 5739 | | | | 1 |
| 68 | 6206527 | Rondella grower Ø 10 | | | | 1 |
| 69 | 6205541 | Rondella piana Ø 10 | | | | 1 |
| 70 | 6191613 | Vite TE M 10 x 25 UNI 5739 | | | | 1 |
| 73 | 6206527 | Rondella grower Ø 10 | | | | 1 |
| 74 | 6197557 | Dado M 10 UNI 5587 | | | | 1 |



Modifiche

| N | Modifica | Matricola | Descrizione |
|----|----------|--------------|-------------------------|
| 24 | C065 | 00001->99999 | 32401030 + n°2 32201043 |



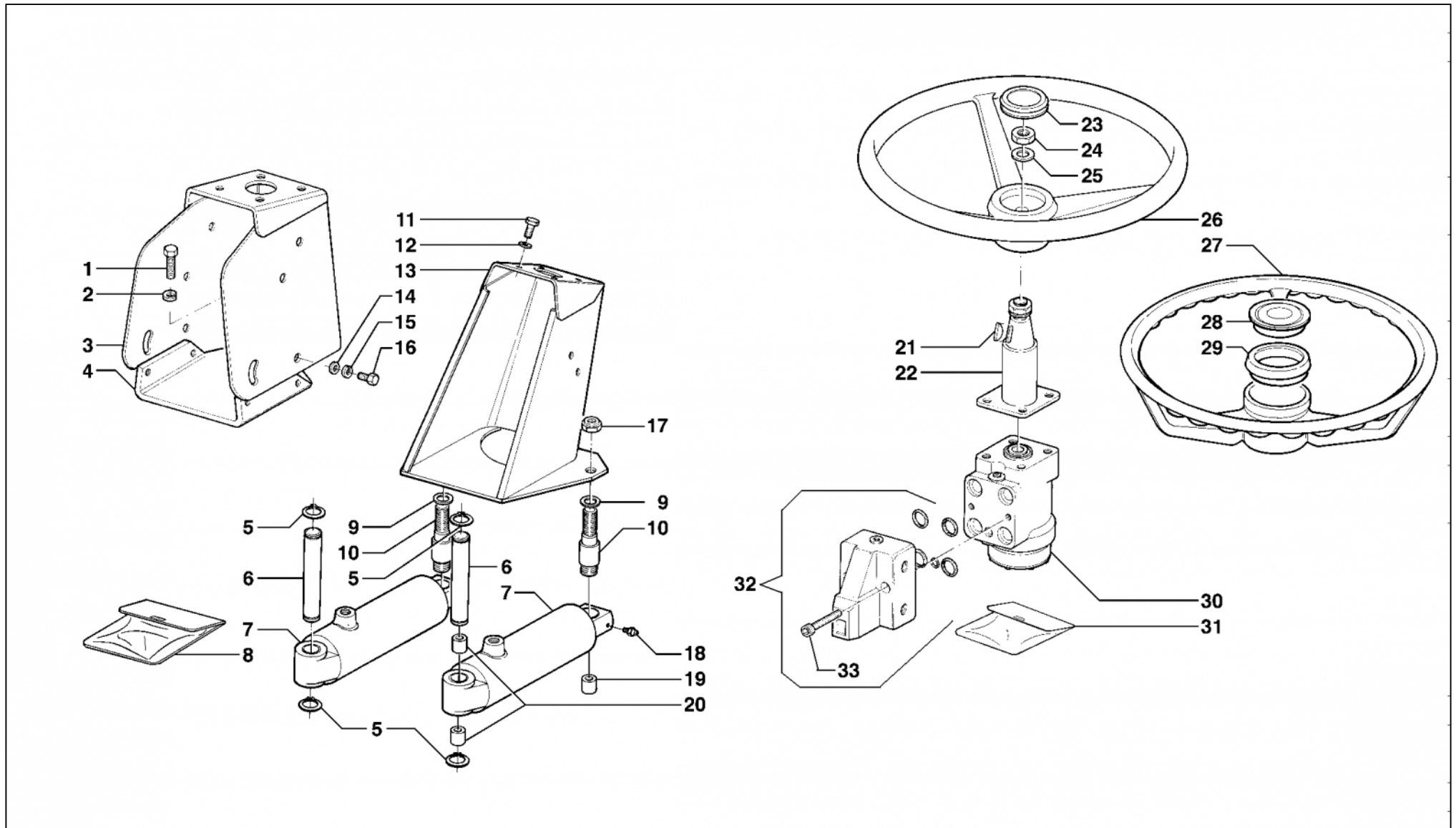


| N | Codice | Descrizione | Matricola | Modifiche/Info | Cod Precedente | Qta |
|----|----------|-----------------------------|-----------|----------------|----------------|-----|
| 2 | 47215015 | Anello OR 2056 | 13129-> | | | 4 |
| 4 | 32401027 | Leva | | | | 2 |
| 5 | 33305013 | Ganascia | | | | 4 |
| 6 | 6209536 | Aggancio molla | | | | 2 |
| 10 | 32002023 | Alberino | | C046/6 | | 2 |
| 11 | 6093176 | Perno oliva Sx | | | | 1 |
| 11 | 6093177 | Perno oliva Dx | | | | 1 |
| 12 | 47215023 | Anello OR 2106 | 11683-> | | | 4 |
| 13 | 36950004 | Prigioniero | | | | 4 |
| 14 | 35010002 | Fermo posizionatore | | | | 2 |
| 15 | 6209536 | Aggancio molla | | | | 2 |
| 16 | 6206520 | Rondella elastica Ø 14 | | | | 4 |
| 17 | 6197573 | Dado M 12 UNI 5588 | | | | 4 |
| 18 | 33302001 | Tamburo | | | | 2 |
| 19 | 6209534 | Molla | | | | 4 |
| 20 | 37909007 | Molla | | | | 4 |
| 21 | 6100053 | Forcella Sx | | | | 2 |
| 22 | 6100049 | Piastrina | | | | 4 |
| 23 | 6205545 | Rondella piana Ø 20 | | | | 4 |
| 24 | 6209533 | Molla | | | | 4 |
| 25 | 5100045 | Registro | | | | 2 |
| 26 | 6192526 | Vite TCEI M 8 x 16 UNI 5931 | | | | 4 |
| 27 | 6206529 | Rondella grower Ø 8 | | | | 4 |
| 28 | 6209531 | Molla | | | | 2 |

| | | | | | | | | |
|----|----------|-----------------|--|--|--|--|--|---|
| 29 | 6100047 | Forcella Dx | | | | | | 2 |
| 30 | 47215219 | Anello OR 41050 | | | | | | 2 |
| 31 | 47204001 | Guarnizione | | | | | | 2 |

Modifiche

| N | Modifica | Matricola | Descrizione |
|----------|-----------------|------------------|--|
| 10 | C046/6 | 00001->13128 | 32002023 + n°2 47215015 + n°2 47215023 |





| N | Codice | Descrizione | Matricola | Modifiche/Info | Cod Precedente | Qta |
|----|----------|--------------------------------|-----------|----------------|----------------|-----|
| 5 | 47060011 | Anello d'arresto A 20 | | | | 4 |
| 6 | 32021026 | Perno | ->17733 | | | 2 |
| 6 | 32021466 | Perno | 17734-> | | 32021479 | 2 |
| 7 | 00000001 | Non fornibile, vedere modifica | | C063 | 23401003 | 2 |
| 7 | 23401006 | Cilindro Ø 50 x 156 | ar | | | 2 |
| 8 | 27201004 | Serie guarnizioni | | | | 2 |
| 9 | 47001013 | Rondella piana Ø 16 | | | | 2 |
| 10 | 00000001 | Non fornibile, vedere modifica | | C063 | 32021025 | 2 |
| 11 | 6191619 | Vite TE M 10 x 30 UNI 5739 | | | | 4 |
| 12 | 6206527 | Rondella grower Ø 10 | | | | 4 |
| 13 | 35008014 | Supporto | ->16644 | | | 1 |
| 13 | 35008078 | Supporto | 16645-> | | | 1 |
| 17 | 6198511 | Dado M 16 x 1,5 UNI 7474 | | | | 2 |
| 18 | 6204504 | Ingrassatore M 6 | | | | 2 |
| 19 | 47144006 | Boccola | | | | 2 |
| 20 | 47144024 | Boccola | | | 6074522 | 4 |
| 21 | 47034006 | Linguetta | | | 6208505 | 1 |
| 22 | 40807001 | Colonna CLB 75/38 | | | | 1 |
| 23 | 47908013 | Coperchio Ø 50 | | | | 1 |
| 24 | 6197571 | Dado M 16 x 1,5 UNI 5589 | | | | 1 |
| 25 | 6205529 | Rondella piana Ø 16 | | | | 1 |
| 26 | 47916002 | Volante Ø 400 | | | | 1 |
| 27 | 6058505 | Volante Ø 400 | ar | | | 1 |
| 28 | 6059504 | Coperchio Ø 54 | ar | | | 1 |



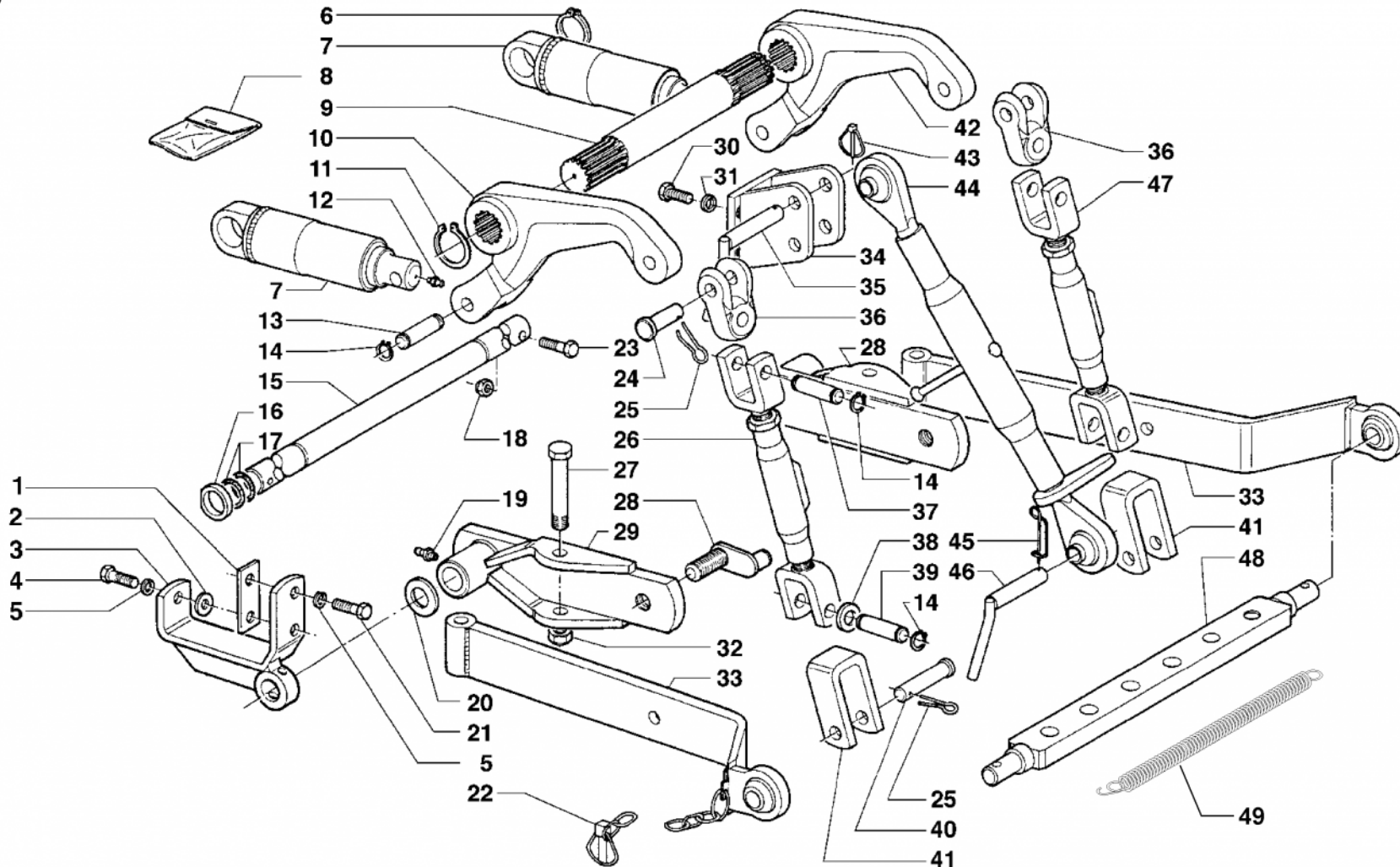
| | | | | |
|----|----------|----------------------------------|----|---|
| 29 | 6059505 | Riduzione | ar | 1 |
| 30 | 40805002 | Idroguida OSPC 80 LS | | 1 |
| 31 | 5242004 | Busta gommini | | 1 |
| 32 | 5154509 | Valvola OLSA 40/152 | | 1 |
| 33 | 6192507 | Vite TCEI M 10 x 1 x 45 UNI 5931 | | 2 |

**Modifiche**

| N | Modifica | Matricola | Descrizione |
|----------|-----------------|------------------|---|
| 7 | C063 | 00001->99999 | n°2 23401019 + n°2 32021465 + n°2 6204504 |
| 10 | C063 | 00001->99999 | n°2 32021465 + n°2 6204504 |



15-10-2003



| N | Codice | Descrizione | Matricola | Modifiche/Info | Cod Precedente | Qta |
|----|----------|----------------------------|-----------|---------------------------------|----------------|-----|
| 1 | 34909020 | Distanziale | | (3700-4200-4300-5000-5500-5600) | | 2 |
| 3 | 35015038 | Supporto Sx | | D050/1 | | 1 |
| 3 | 35015039 | Supporto Dx | | D050/2 | | 1 |
| 4 | 6191552 | Vite TE M 12 x 40 UNI 5737 | | | | 4 |
| 5 | 6206506 | Rondella grower Ø 12 | | | | 8 |
| 6 | 6080517 | Anello d'arresto A 40 | | | | 2 |
| 7 | 23401002 | Cilindro Ø 60 | ar | | | 2 |
| 7 | 23401004 | Cilindro 50 x 175 | | | | 2 |
| 8 | 27201002 | Serie guarnizioni | | (2.3401.002) | | 2 |
| 8 | 27201004 | Serie guarnizioni | | (2.3401.004) | | 2 |
| 9 | 32002022 | Perno | | | | 1 |
| 10 | 32403005 | Braccio superiore | | | | 1 |
| 11 | 6080534 | Anello d'arresto A 44 | | | | 2 |
| 12 | 6204504 | Ingrassatore M 6 | | | | 2 |
| 13 | 32021015 | Perno stelo cilindro | | | | 2 |
| 14 | 6080599 | Anello d'arresto A 18 | | | | 12 |
| 15 | 32021018 | Perno | | D050/1 | | 1 |
| 16 | 32201076 | Distanziale | ->07365 | | | 2 |
| 16 | 32201133 | Distanziale | 07366-> | | | 2 |
| 17 | 47215025 | Anello OR 2118 | | | | 4 |
| 18 | 6198507 | Dado M 10 UNI 7474 | | | | 2 |
| 19 | 6204501 | Ingrassatore M 8 | | | | 2 |
| 20 | 6034507 | Distanziale AS 30 x 47 x 1 | ar | | | 1 |
| 21 | 6191552 | Vite TE M 12 x 40 UNI 5737 | | | | 4 |

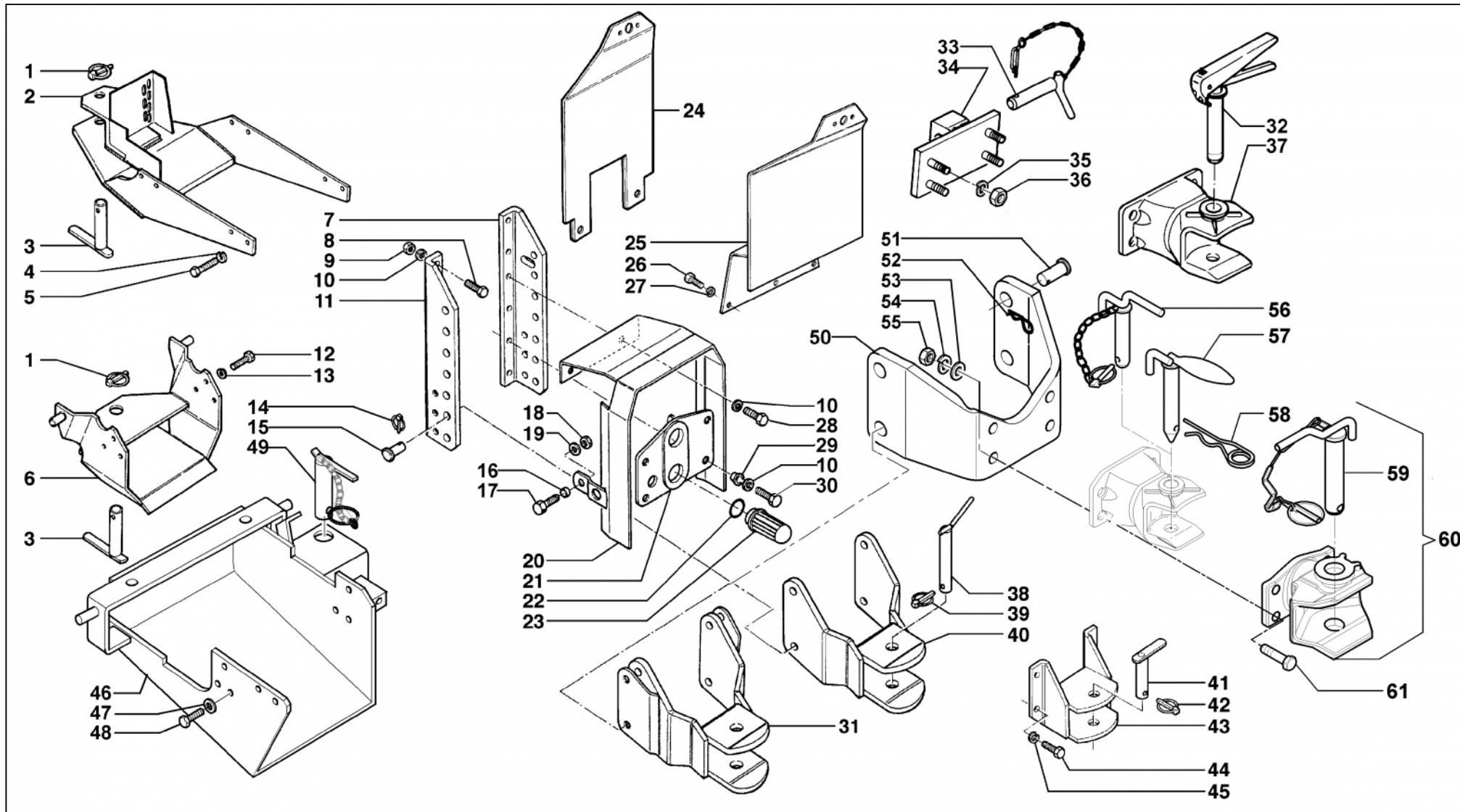
| | | | | | | |
|----|----------|-----------------------------------|--------------|-------------------------------------|--|---|
| 22 | 6081510 | Copiglia a scatto Ø 11 | | | | 2 |
| 23 | 6191506 | Vite TE M 10 x 60 UNI 5737 | | | | 2 |
| 24 | 32021092 | Perno | | | | 2 |
| 25 | 6081520 | Copiglia Ø 5 | | | | 4 |
| 26 | 32502003 | Tirante | | (3700-4200-4300-50 00-5500-5600) | | 1 |
| 26 | 32502030 | Tirante | | (5400) | | 1 |
| 27 | 46961114 | Vite TE M 18 x 1,5 x 120 UNI 5738 | | | | 2 |
| 28 | 37901001 | Registro bracci sollevamento | | | | 2 |
| 29 | 00000001 | Non fornibile, vedere modifica | 07806->11164 | D050/1 | | 2 |
| 29 | 00000001 | Non fornibile, vedere modifica | ->07805 | D050 | | 2 |
| 29 | 35015020 | Attacco bracci inferiori | 11165-> | | | 2 |
| 30 | 6191561 | Vite TE M 14 x 1,5 x 25 UNI 5740 | | (SN.) | | 4 |
| 31 | 6206510 | Rondella grower Ø 14 | | (SN.) | | 4 |
| 32 | 46988006 | Dado M 18 x 1,5 UNI 7474 | | | | 2 |
| 33 | 00000001 | Non fornibile, vedere modifica | 07806->11164 | D050/1 | | 2 |
| 33 | 32403007 | Braccio inferiore | 11165-> | | | 2 |
| 33 | 00000001 | Non fornibile, vedere modifica | ->07805 | D050 | | 2 |
| 34 | 35015013 | Supporto terzo punto | | (SN.) | | 1 |
| 35 | 5169004 | Perno | | (SN.) | | 1 |
| 36 | 32410015 | Forcella snodo | | | | 2 |
| 37 | 32021017 | Perno | | | | 2 |
| 38 | 6205549 | Rondella piana Ø 18 | | | | 2 |
| 39 | 32021015 | Perno stelo cilindro | | | | 2 |
| 40 | 32021028 | Perno | | | | 2 |
| 41 | 34916001 | Attacco | | | | 2 |



| | | | | |
|----|----------|-----------------------|---------------------------------|---|
| 42 | 32403005 | Braccio superiore | (SN.) | 1 |
| 42 | 32403010 | Braccio superiore Dx | (SC.) | 1 |
| 43 | 6081513 | Copiglia a scatto Ø 5 | (SC.) | 1 |
| 44 | 5160525 | Terzo punto | | 1 |
| 45 | 6081502 | Copiglia | | 2 |
| 46 | 5169004 | Perno | | 1 |
| 47 | 32502003 | Tirante | | 1 |
| 48 | 5164502 | Barra traino | (3700-4200-4300-5000-5500-5600) | 1 |
| 49 | 37909080 | Molla | (5400) | 1 |

Modifiche

| N | Modifica | Matricola | Descrizione |
|----------|-----------------|------------------|--|
| 3 | D050/1 | 00001->07805 | 35015038 + 35015039 + 32021018 + n°2 35015020 + n°2 32403007 + n°4 6191552 + n°8 6206506 + n°2 32201133 + n°4 47215025 + n°2 6198507 + n°2 6191506 |
| 3 | D050/2 | 00001->07805 | 35015039 + 35015038 + 32021018 + n°2 35015020 + n°2 32403007 + n°4 6191552 + n°8 6206506 + n°2 32201133 + n°4 47215025 + n°2 6198507 + n°2 6191506 |
| 15 | D050/1 | 00001->07805 | 32021018 + 35015038 + 35015039 + n°2 35015020 + n°2 32403007 + n°4 6191552 + n°8 6206506 + n°2 32201133 + n°4 47215025 + n°2 6198507 + n°2 6191506 |
| 29 | D050/1 | 07806->11164 | n°2 35015020 + n°2 32403007 |
| 29 | D050 | 00001->07805 | n°2 35015020 + 32021018 + 35015038 + 35015039 + n°2 32403007 + n°4 6191552 + n°8 6206506 + n°2 32201133 + n°4 47215025 + n°2 6198507 + n°2 6191506 |
| 33 | D050/1 | 07806->11164 | n°2 32403007 + n°2 35015020 |
| 33 | D050 | 00001->07805 | n°2 32403007 + n°2 35015020 + 32021018 + 35015038 + 35015039 + n°4 6191552 + n°8 6206506 + n°2 32201133 + n°4 47215025 + n°2 6198507 + n°2 6191506 |





| N | Codice | Descrizione | Matricola | Modifiche/Info | Cod Precedente | Qta |
|----|----------|----------------------------------|-----------|--|----------------|-----|
| 1 | 6081510 | Copiglia a scatto Ø 11 | ar | (5500-7500-7700-8000-8008-8500) | | 1 |
| 2 | 35016014 | Gancio traino anteriore | ar | (5500-7700-8000-8008) | | 1 |
| 3 | 32021075 | Spinotto | ar | (5500-7500-7700-8000-8008-8500) | | 1 |
| 4 | 6206502 | Rondella grower Ø 10 | | | | 8 |
| 5 | 6191596 | Vite TE M 10 x 40 UNI 5739 | | | | 8 |
| 6 | 35006080 | Supporto gancio traino anteriore | ar | (7500-8500) | | 1 |
| 7 | 35016001 | Supporto Dx | | (3700-4200-4300-5000-5400-5500-5600-7500-7700-8000-8008-8400-8500) | | 1 |
| 8 | 6191559 | Vite TE M 14 x 1,5 x 40 UNI 5740 | | | | 2 |
| 8 | 6191565 | Vite TE M 14 x 1,5 x 50 UNI 5738 | | | | 2 |
| 9 | 6197510 | Dado M 14 x 1,5 UNI 5587 | | | | 4 |
| 10 | 6206510 | Rondella grower Ø 14 | | | | 12 |
| 11 | 35016002 | Supporto Sx | | (3700-4200-4300-5000-5400-5500-5600-7500-7700-8000-8008-8400-8500) | | 1 |
| 12 | 6191534 | Vite TE M 10 x 25 UNI 5739 | | | | 6 |
| 13 | 6206502 | Rondella grower Ø 10 | | | | 6 |
| 14 | 6081513 | Copiglia a scatto Ø 5 | | | | 4 |
| 15 | 6169008 | Spinotto | | (mm 40) | | 4 |
| 16 | 32205035 | Distanziale | | | | 2 |
| 17 | 6191608 | Vite TE M 14 x 1,5 x 45 UNI 5738 | | | | 2 |

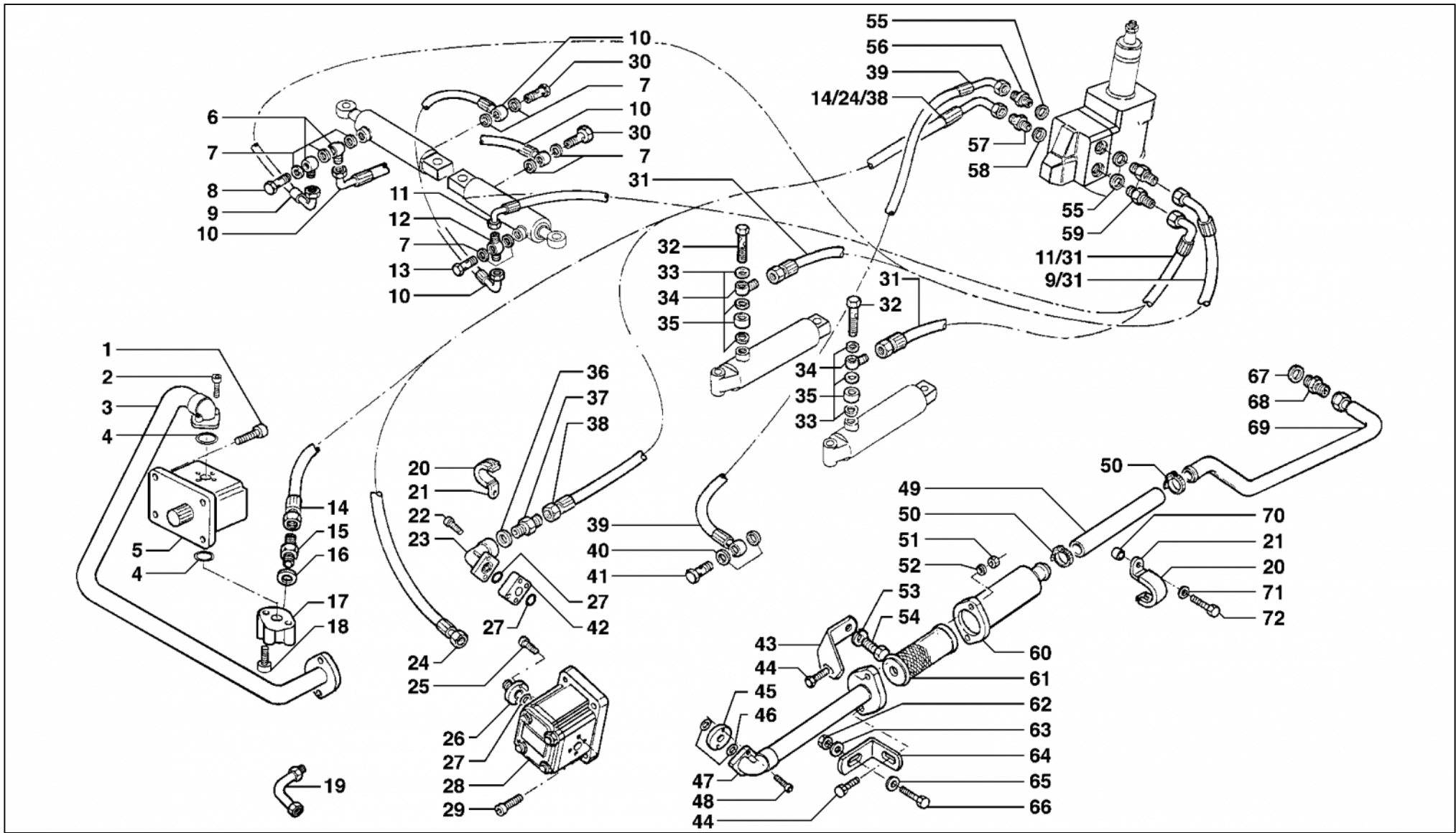
| | | | | | | |
|----|----------|----------------------------------|---------|--|----------|---|
| 18 | 6197504 | Dado M 14 x 1,5 UNI 5588 | | | | 2 |
| 19 | 6206510 | Rondella grower Ø 14 | | | | 2 |
| 20 | 34914833 | Scudo PTO | 13371-> | (SN) | 34913196 | 1 |
| 20 | 34913209 | Scudo PTO | 13371-> | (SC) | | 1 |
| 21 | 33115035 | Supporto protezione PTO | | D056 | | 1 |
| 22 | 6078516 | Anello OR 147 | | | | 2 |
| 23 | 43115016 | Protezione PTO | | | | 2 |
| 24 | 35018001 | Porta targa | | (ORVEMA) | | 1 |
| 24 | 35018007 | Porta targa | | (3700-4200-4300-50 00-5500-5600-7500- 7700-8000-8008-850 0)(SC) | | 1 |
| 24 | 00000000 | Non fornibile | | (3700-4200-4300-50 00-5500-5600-7500- 7700-8000-8008-850 0) | 35018016 | 1 |
| 24 | 35018047 | Porta targa | | (5400-8400) | | 1 |
| 25 | 00000000 | Non fornibile | ->16644 | (3200-3700-4200-43 00-5000-5500-5600) | 35018016 | 1 |
| 25 | 35018032 | Porta targa | 16645-> | (3200-3700-4200-43 00-5000-5500-5600) | | 1 |
| 28 | 6191542 | Vite TE M 14 x 1,5 x 35 UNI 5740 | | | | 4 |
| 29 | 32205231 | Bussola | | D056 | | 4 |
| 30 | 6191559 | Vite TE M 14 x 1,5 x 40 UNI 5740 | | | | 4 |
| 32 | 42021485 | Spinotto | | | | 1 |
| 33 | 4169004 | Spinotto | ar | | | 2 |
| 34 | 5165009 | Attacco gancio traino | ar | (D) | | 1 |
| 35 | 6206510 | Rondella grower Ø 14 | | | | 4 |



| | | | | | | |
|----|----------|----------------------------------|--------------|---|----------|---|
| 36 | 6197504 | Dado M 14 x 1,5 UNI 5588 | | | | 4 |
| 37 | 45016073 | Gancio traino CEE | ->24271 | | | 1 |
| 38 | 5169003 | Spinotto | | | | 1 |
| 39 | 6081510 | Copiglia a scatto Ø 11 | | | | 1 |
| 40 | 35016005 | Gancio traino | | (3700-4200-4300-5000-5400-5500-5600-7500-7700-8000-8008-8500) | | 1 |
| 42 | 6081510 | Copiglia a scatto Ø 11 | | | | 1 |
| 44 | 6191608 | Vite TE M 14 x 1,5 x 45 UNI 5738 | | | | 4 |
| 45 | 6206510 | Rondella grower Ø 14 | | | | 4 |
| 46 | 35006398 | Supporto frontale | | (5400-8400) | | 1 |
| 47 | 6206502 | Rondella grower Ø 10 | | | | 6 |
| 48 | 6191534 | Vite TE M 10 x 25 UNI 5739 | | | | 6 |
| 49 | 32021455 | Spinotto | | (5400-8400) | | 1 |
| 50 | 35016112 | Attacco gancio traino CEE | | (5400-8400) | | 1 |
| 51 | 32021437 | Spinotto | | | | 4 |
| 52 | 6081518 | Copiglia Ø 3,5 x 72 | | | | 4 |
| 53 | 6205546 | Rondella piana Ø 14 | | | | 4 |
| 54 | 6206530 | Rondella grower Ø 14 | | | | 4 |
| 55 | 6197560 | Dado M 14 x 1,5 UNI 5587 | | | | 4 |
| 56 | 42021772 | Spinotto completo | ->24271 | | 42021529 | 1 |
| 57 | 42021671 | Spinotto | 24272->25376 | | | 1 |
| 58 | 47013017 | Copiglia | | | | 1 |
| 59 | 42021772 | Spinotto completo | 25377-> | | | 1 |
| 60 | 45016133 | Gancio traino CEE | | | | 1 |
| 61 | 6191622 | Vite TE M 14 x 1,5 x 50 UNI 5738 | | | | 4 |

Modifiche

| N | Modifica | Matricola | Descrizione |
|----------|-----------------|------------------|---------------------------------------|
| 21 | D056 | 00001->15237 | 33115035 + n°4 32205231 + n°4 6191559 |
| 29 | D056 | 00001->15237 | n°4 32205231 + 33115035 + n°4 6191559 |





| N | Codice | Descrizione | Matricola | Modifiche/Info | Cod Precedente | Qta |
|----|----------|--------------------------------------|-----------|------------------|----------------|-----|
| 1 | 6192501 | Vite TCEI M 8 x 30 UNI 5931 | | (4300-5600) | | 3 |
| 1 | 6192535 | Vite TCEI M 8 x 50 UNI 5931 | | (4300-5600) | | 1 |
| 2 | 6192513 | Vite TCEI M 6 x 20 UNI 5931 | | (4300-5600) | | 2 |
| 3 | 36620044 | Tubo aspirazione | | (4300-5600) | | 1 |
| 4 | 6078506 | Anello OR 121 | | (4300-5600) | | 2 |
| 5 | 2151536 | Pompa SNP 2/11 D CO01 MHD 1 | | (4300-5600) | | 1 |
| 7 | 47011028 | Rondella piana Ø 14 [Cu] | | | | 9 |
| 8 | 6201526 | Vite cava M 14 x 1,5 x 50 | | | | 1 |
| 12 | 6201544 | Raccordo ad occhio Ø 14 - M 14 x 1,5 | | | | 1 |
| 13 | 6201524 | Vite cava M 14 x 1,5 x 34 | | | | 1 |
| 14 | 46623022 | Tubo mandata | | (5600) | | 1 |
| 14 | 46623026 | Tubo mandata | | (3700) | | 1 |
| 14 | 6202060 | Tubo mandata | | (4300) (E) | | 1 |
| 15 | 6201510 | Nipplo M 18 x 1,5 | | (3700-4300-5600) | | 1 |
| 16 | 47011037 | Rondella piana Ø 18 [Cu] | | | | 1 |
| 17 | 6202670 | Raccordo a flangia | | (3700-4300-5600) | | 1 |
| 18 | 6192510 | Vite TCEI M 6 x 35 UNI 5931 | | | | 2 |
| 19 | 6202662 | Curva 90 ° M 18 x 1,5 | ->14264 | (3200) | | 1 |
| 20 | 9900042 | Protezione | mt | | | 2 |
| 21 | 6097045 | Fermo tubi | | | | 2 |
| 22 | 6192540 | Vite TCEI M 6 x 40 UNI 5931 | | | | 2 |
| 24 | 46623024 | Tubo mandata | ->14264 | (3200) | | 1 |
| 24 | 46623025 | Tubo mandata | ->08277 | (4200) | | 1 |
| 24 | 46623042 | Tubo mandata | | (5500-7700) | | 1 |



| | | | | | | |
|----|----------|--------------------------------------|---------|--------------------------------------|---------|---|
| 24 | 46623043 | Tubo mandata | | (5000-8000-8008) | | 1 |
| 24 | 46625052 | Tubo rivestito | | (5500-7700) | | 1 |
| 24 | 46623365 | Tubo mandata | | (5400-8400) | | 1 |
| 25 | 6192513 | Vite TCEI M 6 x 20 UNI 5931 | | | | 2 |
| 26 | 6202536 | Raccordo a flangia | | | | 1 |
| 27 | 6078506 | Anello OR 121 | | | | 1 |
| 28 | 2151535 | Pompa SNP 1/6 S CO01 DYM | | (3700) | | 1 |
| 28 | 26610043 | Pompa BOSCH 14 SX | ar | (5500-7700-8008) | 2151538 | 1 |
| 28 | 2151539 | Pompa HLPD/X 160 C3200 | ->14264 | (3200) | | 1 |
| 28 | 26610001 | Pompa SNP2/8 SCO011 | ->08277 | (4200) | | 1 |
| 28 | 26610001 | Pompa SNP2/8 SCO011 | | (5000) | | 1 |
| 28 | 26610002 | Pompa SNP2/11 S CO01 DUR1 | | (4200-5400-5500-7700-8000-8008-8400) | | 1 |
| 29 | 6192501 | Vite TCEI M 8 x 30 UNI 5931 | | | | 4 |
| 29 | 6192511 | Vite TCEI M 6 x 25 UNI 5931 | | | | 4 |
| 30 | 6201524 | Vite cava M 14 x 1,5 x 34 | | | | 2 |
| 31 | 46625029 | Tubo | | | | 2 |
| 32 | 6201526 | Vite cava M 14 x 1,5 x 50 | | | | 2 |
| 33 | 47011028 | Rondella piana Ø 14 [Cu] | | | | 6 |
| 34 | 6202632 | Raccordo ad occhio Ø 14 - M 14 x 1,5 | | | | 2 |
| 35 | 32201122 | Distanziale | | | | 2 |
| 36 | 47011037 | Rondella piana Ø 18 [Cu] | | | | 1 |
| 37 | 6201510 | Nipplo M 18 x 1,5 | | | | 1 |
| 39 | 46622015 | Tubo scarico | | | | 1 |
| 40 | 47011028 | Rondella piana Ø 14 [Cu] | | | | 2 |
| 41 | 6201524 | Vite cava M 14 x 1,5 x 34 | | | | 1 |

| | | | | | | |
|----|----------|-----------------------------|------------|--------------------------------------|--|---|
| 43 | 34904265 | Supporto | | (5500-7700) | | 1 |
| 43 | 34904267 | Supporto | ->08277 | (4200) | | 1 |
| 43 | 34909278 | Supporto | | (5500-7700-8008) (Con soll. ant.) | | 1 |
| 43 | 34930904 | Supporto | | (5400-8400) | | 1 |
| 44 | 46960025 | Vite TE M 6 x 35 UNI 5737 | | | | 1 |
| 44 | 6191592 | Vite TE M 6 x 40 UNI 5737 | | | | 1 |
| 45 | 32201081 | Distanziale [mm] 14 | ar | (Per pompa 2/11) | | 1 |
| 45 | 32201308 | Distanziale [mm] 14 | ar | (Per pompa 2/14) | | 1 |
| 45 | 6202004 | Distanziale [mm] 7 | | (Per pompa 2/11) | | 1 |
| 45 | 6202009 | Distanziale [mm] 5 | ar | (Per pompa 2/14) | | 1 |
| 45 | 6202009 | Distanziale [mm] 5 | ar | (Per pompa 2/14) | | 1 |
| 46 | 6078506 | Anello OR 121 | | (Per pompa 2/8-2/11) | | 2 |
| 46 | 6078521 | Anello OR 132 | ar | (Per pompa 2/14) | | 2 |
| 47 | 36620011 | Tubo aspirazione | ->08277 | (4200) | | 1 |
| 47 | 36620011 | Tubo aspirazione | ->12077 | (5500) | | 1 |
| 47 | 36620013 | Tubo aspirazione | ->14264 | (3200) | | 1 |
| 47 | 36620018 | Tubo aspirazione | | (5000) | | 1 |
| 47 | 36620020 | Tubo | ar ->11538 | (5500) (Per pompa 2/14) | | 1 |
| 47 | 36620029 | Tubo aspirazione | | (3700) | | 1 |
| 47 | 36620076 | Tubo aspirazione | 12078-> | (5500-7700) | | 1 |
| 47 | 36620077 | Tubo aspirazione | ar 11539-> | (5500-7700) (Per pompa 2/14) | | 1 |
| 47 | 36620524 | Tubo aspirazione | | (5400-8400) | | 1 |
| 48 | 6192510 | Vite TCEI M 6 x 35 UNI 5931 | ar | | | 2 |



| | | | | | | |
|----|----------|-----------------------------|---------|-----------------------|---------|---|
| 48 | 6192511 | Vite TCEI M 6 x 25 UNI 5931 | | | | 2 |
| 48 | 6192523 | Vite TCEI M 8 x 25 UNI 5931 | ar | (Per pompa 2/14) | | 2 |
| 48 | 6192534 | Vite TCEI M 8 x 40 UNI 5931 | ar | (Per pompa 2/14) | | 2 |
| 49 | 46626008 | Manicotto | | (3700-4200-4300) | | 1 |
| 49 | 46626009 | Manicotto | | (3200) | | 1 |
| 49 | 46626009 | Manicotto | ->11538 | (5500) | | 1 |
| 49 | 46626021 | Manicotto | 11539-> | (5500) | | 1 |
| 49 | 46626033 | Manicotto | | (5600) | | 1 |
| 49 | 46626017 | Manicotto | | (5400-8400) | | 1 |
| 49 | 46626009 | Manicotto | | (5000) | | 1 |
| 50 | 47071009 | Fascetta | | | | 2 |
| 51 | 6197558 | Dado M 6 UNI 5587 | | | | 2 |
| 52 | 6206532 | Rondella grower Ø 6 | | | | 2 |
| 53 | 6205543 | Rondella piana Ø 8 | | | 6205501 | 1 |
| 53 | 6206527 | Rondella grower Ø 10 | | | | 1 |
| 54 | 6191522 | Vite TE M 10 x 30 UNI 5739 | | (5400-5500-7700-8400) | | 1 |
| 54 | 6191629 | Vite TE M 8 x 25 UNI 5739 | | (4300-5600) | | 1 |
| 54 | 6191631 | Vite TE M 10 x 20 UNI 5739 | | (7500-8500) | | 1 |
| 55 | 47011035 | Rondella piana Ø 17 [Cu] | | | | 3 |
| 56 | 36631003 | Nipplo M 18 x 1,5 3/8 Gas | | | | 1 |
| 57 | 36631004 | Nipplo M 18 x 1,5 1/2 Gas | | | | 1 |
| 58 | 47011044 | Rondella piana Ø 21 [Cu] | | | | 1 |
| 59 | 6201542 | Nipplo 3/8 Gas M 14 x 1,5 | | | | 2 |
| 60 | 33003009 | Carter filtro olio | | | | 1 |
| 61 | 44524002 | Filtro olio | | | | 1 |



| | | | | | | |
|----|----------|----------------------------|----|--------------------------------------|--|---|
| 62 | 6197559 | Dado M 8 UNI 5587 | | | | 1 |
| 63 | 6206529 | Rondella grower Ø 8 | | | | 1 |
| 64 | 34930040 | Supporto | | (5500-7700) | | 1 |
| 64 | 34930043 | Supporto | | (5000) | | 1 |
| 64 | 34930044 | Supporto | | (3700) | | 1 |
| 65 | 6205543 | Rondella piana Ø 8 | | | | 1 |
| 66 | 6191629 | Vite TE M 8 x 25 UNI 5739 | | (5400-5500-7700-8000-8008-8400) | | 1 |
| 66 | 6191631 | Vite TE M 10 x 20 UNI 5739 | | (3700-5000) | | 1 |
| 67 | 47011052 | Rondella piana Ø 27 [Cu] | | | | 1 |
| 68 | 6201531 | Nipplo 3/4 Gas | | | | 1 |
| 69 | 36620012 | Tubo aspirazione | | (3200-3700-4200-4300) | | 1 |
| 69 | 36620012 | Tubo aspirazione | | (5500-5600-7700) | | 1 |
| 69 | 36620043 | Tubo aspirazione | ar | (5500-7700-8008) (Con soll. ant.) | | 1 |
| 69 | 36620075 | Tubo aspirazione | | (5000) | | 1 |
| 69 | 36620014 | Tubo aspirazione | | (5400-8400) D075 | | 1 |
| 70 | 32201048 | Distanziale | | | | 1 |
| 71 | 6206527 | Rondella grower Ø 10 | | | | 1 |
| 72 | 6191505 | Vite TE M 10 x 35 UNI 5737 | | | | 1 |

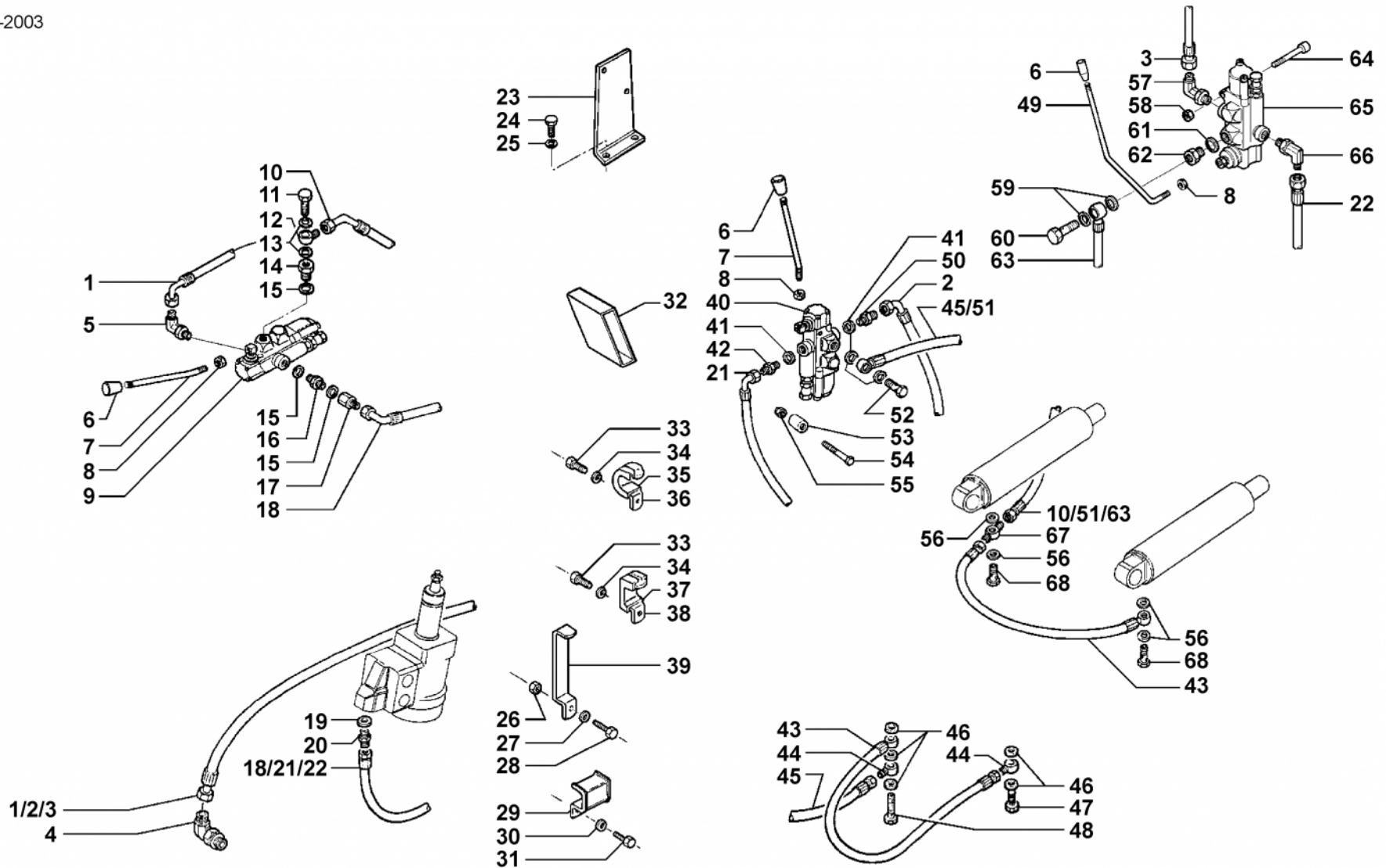
Modifiche

| N | Modifica | Matricola | Descrizione |
|----------|-----------------|------------------|---------------------|
| 69 | D075 | 00001-> | 36620014 + 46631166 |



| N | Codice | Descrizione | Matricola | Modifiche/Info | Cod Precedente | Qta |
|----|----------|--------------------------------------|-----------|----------------|----------------|-----|
| 1 | 34906041 | Fermo tubi | | | | 2 |
| 2 | 6191611 | Vite TE M 10 x 16 UNI 5739 | | | | 2 |
| 3 | 9900042 | Protezione | mt | | | 2 |
| 4 | 6191531 | Vite TE M 8 x 25 UNI 5739 | | | | 1 |
| 5 | 34909136 | Fermo tubi | | | | 1 |
| 6 | 6198503 | Dado M 8 UNI 7473 | | | | 1 |
| 7 | 47011044 | Rondella piana Ø 21 [Cu] | | | | 1 |
| 8 | 6201517 | Niplo M 18 x 1,5 - 1/2 Gas | | | | 1 |
| 9 | 46623018 | Tubo mandata | | | | 1 |
| 10 | 46622020 | Tubo scarico | | | | 1 |
| 11 | 46633001 | Adattatore M 22 x 1,5 | | | | 1 |
| 12 | 6106526 | Impugnatura | | | | 1 |
| 13 | 6093519 | Leva | | | | 1 |
| 14 | 6197572 | Dado M 10 UNI 5589 | | | | 1 |
| 15 | 4152509 | Distributore | | | | 1 |
| 16 | 47011037 | Rondella piana Ø 18 [Cu] | | | | 9 |
| 17 | 6201510 | Niplo M 18 x 1,5 | | | | 2 |
| 18 | 6202077 | Tubo mandata | | | | 1 |
| 19 | 6201502 | Vite cava M 18 x 1,5 x 36 | | | | 2 |
| 20 | 6202540 | Raccordo ad occhio Ø 18 - M 18 x 1,5 | | | | 1 |
| 21 | 6191639 | Vite TE M 8 x 55 UNI 5737 | | | | 2 |
| 22 | 6198503 | Dado M 8 UNI 7473 | | | | 2 |
| 23 | 6201506 | Vite cava M 18 x 1,5 x 55 | | | | 1 |
| 24 | 46623053 | Tubo mandata | | | | 1 |

15-10-2003





| N | Codice | Descrizione | Matricola | Modifiche/Info | Cod Precedente | Qta |
|----|----------|--------------------------------------|-----------|---------------------------------|----------------|-----|
| 2 | 46622018 | Tubo scarico | | (5400) | | 1 |
| 2 | 46622018 | Tubo scarico | ->16644 | (3700-4200-4300-5000-5500-5600) | | 1 |
| 3 | 46622041 | Tubo scarico | 16645-> | (3700-4200-4300-5000-5500-5600) | | 1 |
| 4 | 46633001 | Adattatore M 22 x 1,5 | | | | 1 |
| 6 | 6106526 | Impugnatura | | | | 1 |
| 7 | 36951019 | Leva | | (5400) | | 1 |
| 7 | 36951019 | Leva | ->16644 | (3700-4200-4300-5000-5500-5600) | | 1 |
| 8 | 6197572 | Dado M 10 UNI 5589 | | | | 1 |
| 11 | 6201524 | Vite cava M 14 x 1,5 x 34 | | | | 1 |
| 12 | 6202632 | Raccordo ad occhio Ø 14 - M 14 x 1,5 | | | | 1 |
| 13 | 47011028 | Rondella piana Ø 14 [Cu] | | | | 2 |
| 15 | 47011037 | Rondella piana Ø 18 [Cu] | | | | 3 |
| 16 | 6201510 | Niplo M 18 x 1,5 | | | | 1 |
| 19 | 47011044 | Rondella piana Ø 21 [Cu] | | | | 1 |
| 20 | 36631004 | Niplo M 18 x 1,5 1/2 Gas | | | | 1 |
| 21 | 46625009 | Tubo rivestito | ->16644 | (3700-4200-4300-5000-5500-5600) | | 1 |
| 21 | 46625009 | Tubo rivestito | | (5400) | | 1 |
| 22 | 46623037 | Tubo mandata | 16645-> | (3700-4200-4300-5000-5500-5600) | | 1 |
| 24 | 46903085 | Vite TE M 12 x 20 UNI 5739 | | | | 1 |
| 25 | 6206506 | Rondella grower Ø 12 | | | | 1 |
| 26 | 6198503 | Dado M 8 UNI 7473 | | | | 1 |



| | | | | | | |
|----|----------|--------------------------------------|---------|---------------------------------|--|---|
| 27 | 6205525 | Rondella piana Ø 8 x 24 | | | | 1 |
| 28 | 6191510 | Vite TE M 8 x 30 UNI 5739 | | | | 1 |
| 29 | 34906025 | Fermo tubi | | | | 1 |
| 30 | 6206529 | Rondella grower Ø 8 | | | | 1 |
| 31 | 6191632 | Vite TE M 8 x 16 UNI 5739 | | | | 1 |
| 33 | 6191631 | Vite TE M 10 x 20 UNI 5739 | | | | 2 |
| 34 | 6206527 | Rondella grower Ø 10 | | | | 2 |
| 35 | 9900042 | Protezione | mt | | | 2 |
| 36 | 34906041 | Fermo tubi | | | | 2 |
| 37 | 9900042 | Protezione | mt | | | 2 |
| 38 | 34906041 | Fermo tubi | | | | 2 |
| 40 | 4152509 | Distributore | | (5400) | | 1 |
| 40 | 4152509 | Distributore | ->16644 | (3700-4200-4300-5000-5500-5600) | | 1 |
| 41 | 47011037 | Rondella piana Ø 18 [Cu] | | (5400) | | 4 |
| 41 | 47011037 | Rondella piana Ø 18 [Cu] | ->16644 | (3700-4200-4300-5000-5500-5600) | | 4 |
| 42 | 6201510 | Niplo M 18 x 1,5 | | (5400) | | 1 |
| 42 | 6201510 | Niplo M 18 x 1,5 | ->16644 | (3700-4200-4300-5000-5500-5600) | | 1 |
| 43 | 46625045 | Tubo | | | | 1 |
| 44 | 6202632 | Raccordo ad occhio Ø 14 - M 14 x 1,5 | | | | 2 |
| 45 | 46625058 | Tubo rivestito | | (5400) | | 1 |
| 45 | 46625058 | Tubo rivestito | ->16644 | (3700-4200-4300-5000-5500-5600) | | 1 |
| 46 | 47011028 | Rondella piana Ø 14 [Cu] | | | | 5 |
| 47 | 6201524 | Vite cava M 14 x 1,5 x 34 | | | | 1 |



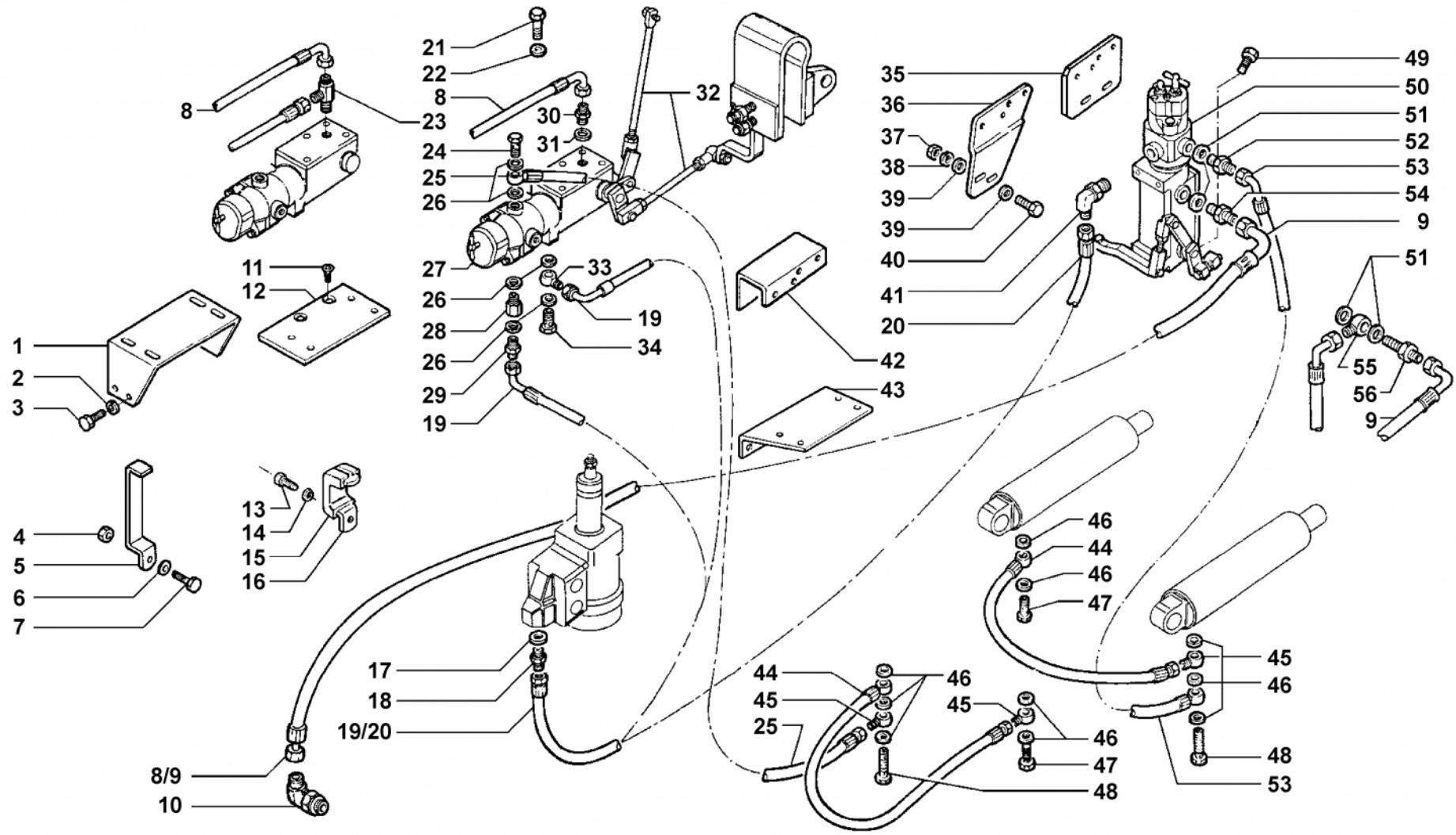
| | | | | | | |
|----|----------|---------------------------------|---------|--------------------------------------|---------|---|
| 48 | 6201526 | Vite cava M 14 x 1,5 x 50 | | | | 1 |
| 49 | 36951052 | Leva | 16645-> | (3700-4200-4300-5000-5500-5600) | | 1 |
| 49 | 34909136 | Fermo tubi | | (3700-4200-4300-5000-5400-5500-5600) | | 1 |
| 50 | 6201522 | Nipplo M 18 x 1,5 M 22 x 1,5 | | (5400) | | 1 |
| 50 | 6201522 | Nipplo M 18 x 1,5 M 22 x 1,5 | ->16644 | (3700-4200-4300-5000-5500-5600) | | 1 |
| 52 | 6201502 | Vite cava M 18 x 1,5 x 36 | | | | 1 |
| 53 | 6122006 | Distanziale | | (5400) | | 2 |
| 53 | 6122006 | Distanziale | ->16644 | (3700-4200-4300-5000-5500-5600) | | 2 |
| 54 | 6191639 | Vite TE M 8 x 55 UNI 5737 | | | | 2 |
| 54 | 46960055 | Vite TE M 8 x 110 UNI 5737 | ar | | | 2 |
| 55 | 6198503 | Dado M 8 UNI 7473 | | | | 2 |
| 56 | 47011028 | Rondella piana Ø 14 [Cu] | | | | 4 |
| 57 | 46633015 | Adattatore 1/2 Gas M 18 x 1,5 | 16645-> | (3700-4200-4300-5000-5500-5600) | | 1 |
| 58 | 6198503 | Dado M 8 UNI 7473 | | | | 2 |
| 59 | 47011028 | Rondella piana Ø 14 [Cu] | | | | 2 |
| 60 | 6201524 | Vite cava M 14 x 1,5 x 34 | | | | 1 |
| 61 | 47011037 | Rondella piana Ø 18 [Cu] | | | | 1 |
| 62 | 36631001 | Riduzione M 18 x 1,5 M 14 x 1,5 | | | | 1 |
| 63 | 46623052 | Tubo | 16645-> | (3700-4200-4300-5000-5500-5600) | | 1 |
| 64 | 46965013 | Vite TSPEI M 8 x 60 UNI 5933 | | | | 2 |
| 65 | 26611108 | Distributore | 16645-> | (3700-4200-4300-5000-5500-5600) | 4152505 | 1 |



| | | | | | |
|----|----------|--------------------------------------|---------|---------------------------------|---|
| 66 | 46633013 | Adattatore 45° M 18 x 1,5 | 16645-> | (3700-4200-4300-5000-5500-5600) | 1 |
| 67 | 6201544 | Raccordo ad occhio Ø 14 - M 14 x 1,5 | | | 1 |
| 68 | 6201524 | Vite cava M 14 x 1,5 x 34 | | | 2 |



15-10-2003





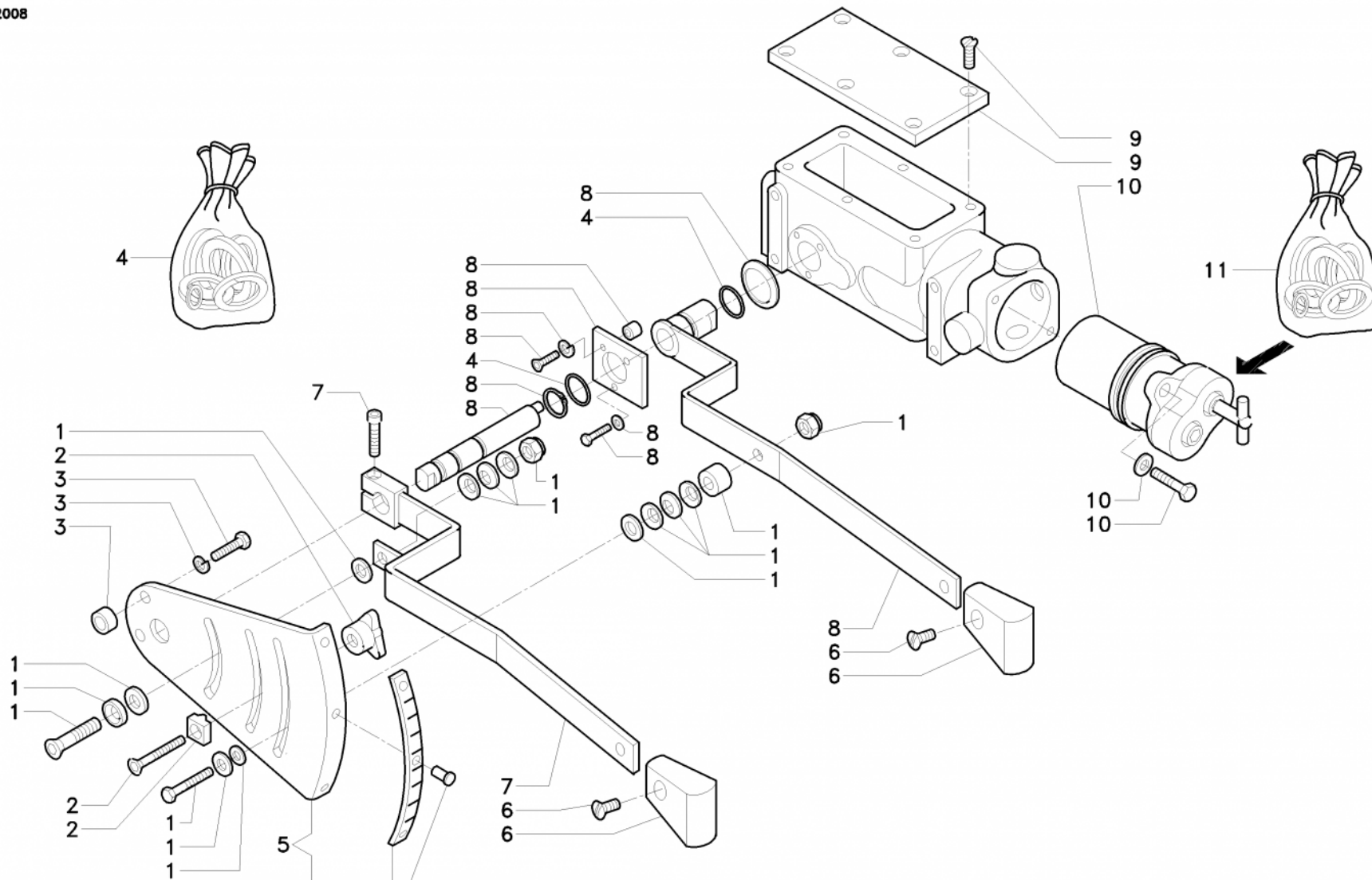
| N | Codice | Descrizione | Matricola | Modifiche/Info | Cod Precedente | Qta |
|----|----------|-------------------------------|-----------|----------------|----------------|-----|
| 2 | 6206529 | Rondella grower Ø 8 | | | | 8 |
| 3 | 6191630 | Vite TE M 8 x 20 UNI 5739 | | | | 8 |
| 4 | 6198503 | Dado M 8 UNI 7473 | | | | 1 |
| 5 | 34909136 | Fermo tubi | | | | 1 |
| 6 | 6205525 | Rondella piana Ø 8 x 24 | | | | 1 |
| 7 | 6191510 | Vite TE M 8 x 30 UNI 5739 | | | | 1 |
| 9 | 46622023 | Tubo scarico | | | | 1 |
| 10 | 46633001 | Adattatore M 22 x 1,5 | | | | 1 |
| 11 | 46906002 | Vite TSPEI M 10 x 20 UNI 5933 | | | | 2 |
| 13 | 6191631 | Vite TE M 10 x 20 UNI 5739 | | | | 1 |
| 14 | 6206527 | Rondella grower Ø 10 | | | | 1 |
| 15 | 9900042 | Protezione | mt | | | 2 |
| 16 | 34906041 | Fermo tubi | | | | 1 |
| 17 | 47011044 | Rondella piana Ø 21 [Cu] | | | | 1 |
| 18 | 36631004 | Nipplo M 18 x 1,5 1/2 Gas | | | | 1 |
| 20 | 46625059 | Tubo mandata | | | | 1 |
| 21 | 46903085 | Vite TE M 12 x 20 UNI 5739 | | | | 2 |
| 22 | 6205511 | Rondella piana Ø 12 | | | | 2 |
| 24 | 6201502 | Vite cava M 18 x 1,5 x 36 | | | | 1 |
| 26 | 47011037 | Rondella piana Ø 18 [Cu] | | | | 4 |
| 29 | 6201510 | Nipplo M 18 x 1,5 | | | | 1 |
| 30 | 6201503 | Nipplo M 22 x 1,5 | 10422-> | | | 1 |
| 30 | 6201522 | Nipplo M 18 x 1,5 M 22 x 1,5 | ->10421 | | | 1 |
| 31 | 47011037 | Rondella piana Ø 18 [Cu] | ->10421 | | | 1 |



| | | | | |
|----|----------|--------------------------------------|-------------|---|
| 31 | 47011046 | Rondella piana Ø 22 [Cu] | 10422-> | 1 |
| 34 | 6201502 | Vite cava M 18 x 1,5 x 36 | | 1 |
| 35 | 34906062 | Piastra fissaggio | | 1 |
| 37 | 6197559 | Dado M 8 UNI 5587 | | 2 |
| 38 | 6206529 | Rondella grower Ø 8 | | 2 |
| 39 | 6205543 | Rondella piana Ø 8 | | 4 |
| 40 | 6191629 | Vite TE M 8 x 25 UNI 5739 | | 2 |
| 41 | 46633002 | Adattatore M 18 x 1,5 | | 1 |
| 44 | 46625045 | Tubo | | 1 |
| 45 | 6202632 | Raccordo ad occhio Ø 14 - M 14 x 1,5 | | 2 |
| 46 | 47011028 | Rondella piana Ø 14 [Cu] | | 5 |
| 47 | 6201524 | Vite cava M 14 x 1,5 x 34 | | 1 |
| 48 | 6201526 | Vite cava M 14 x 1,5 x 50 | | 1 |
| 49 | 46965004 | Vite TSPEI M 6 x 20 UNI 5933 | | 4 |
| 50 | 26612003 | Gruppo comando | | 1 |
| 51 | 47011037 | Rondella piana Ø 18 [Cu] | | 3 |
| 52 | 6201523 | Niplo M 18 x 1,5 M 14 x 1,5 | | 1 |
| 53 | 46625057 | Tubo mandata | | 1 |
| 54 | 6201522 | Niplo M 18 x 1,5 M 22 x 1,5 | | 1 |
| 55 | 6202540 | Raccordo ad occhio Ø 18 - M 18 x 1,5 | | 1 |
| 56 | 36631015 | Niplo M 22 x 1,5 - M 18 x 1,5 | (Con prese) | 1 |



01-09-2008

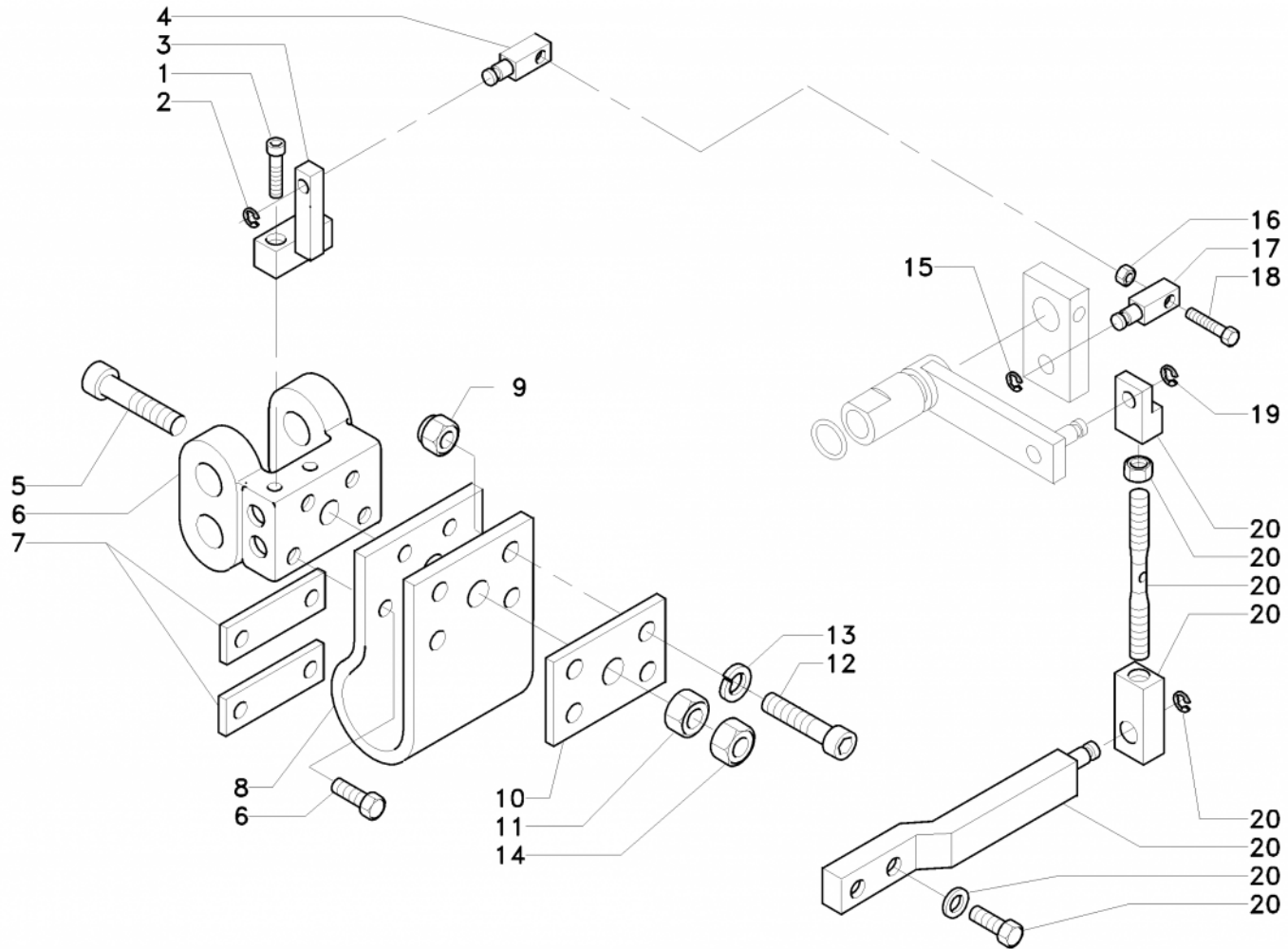




| N | Codice | Descrizione | Matricola | Modifiche/Info | Cod Precedente | Qta |
|----|----------|----------------------------------|-----------|----------------|----------------|-----|
| 1 | 26607224 | Kit fissaggio sforzo controllato | | | | 1 |
| 2 | 26607209 | Kit manopola fermo settore | | | | 1 |
| 3 | 26607226 | Kit bussola | | | | 1 |
| 4 | 26607212 | Kit guarnizioni | | | | 1 |
| 5 | 46607228 | Settore con targhetta | | | | 1 |
| 6 | 26607206 | Kit manopola | | | | 1 |
| 7 | 26607225 | Kit leva comando posizione | | | | 1 |
| 8 | 26607229 | Kit albero comando posizione | | | | 1 |
| 9 | 26607230 | Kit coperchio | | | | 1 |
| 10 | 26607215 | Kit distributore | | | | 1 |
| 11 | 26607080 | Kit guarnizioni | | | | 1 |



21-06-2006

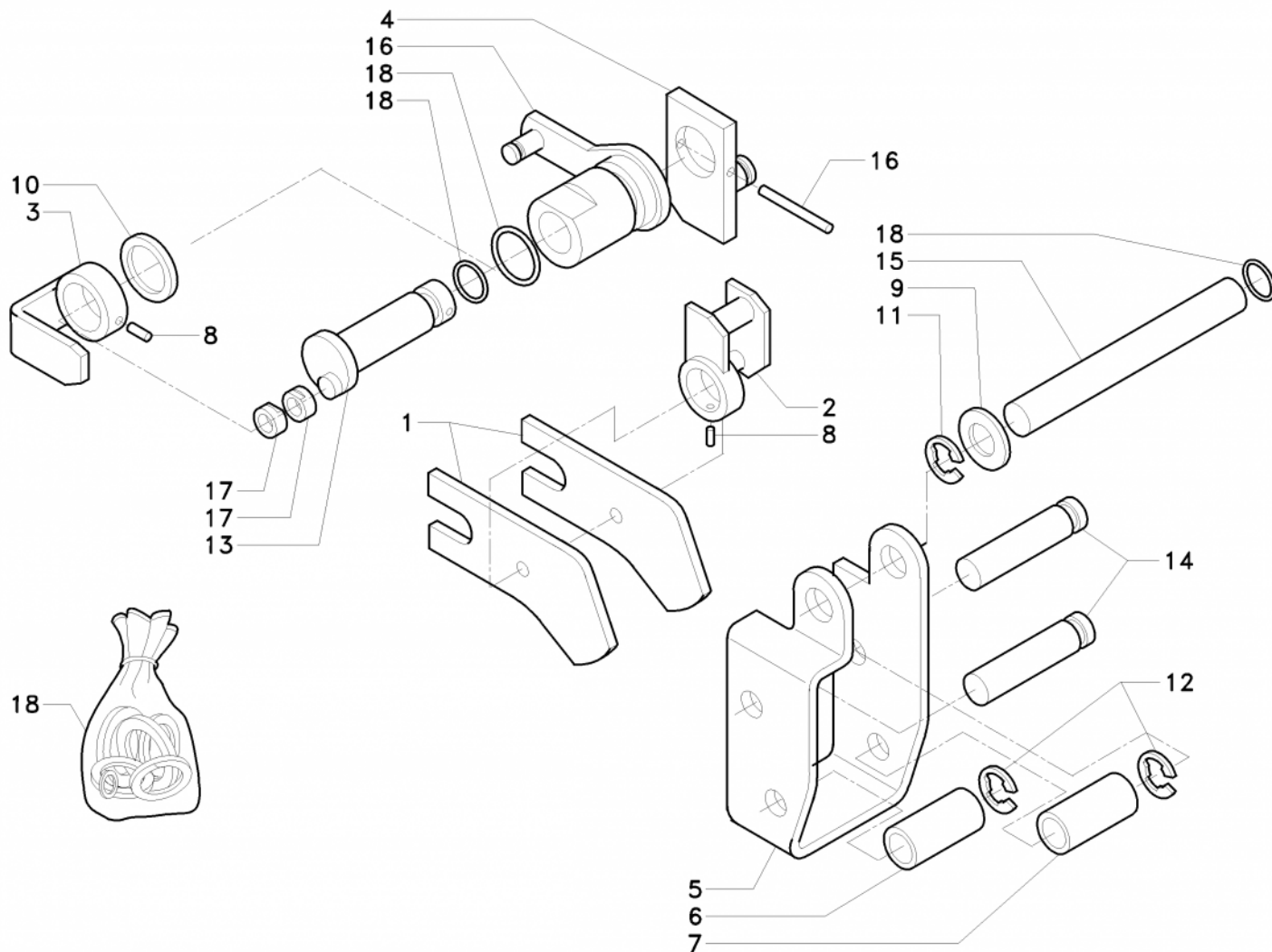




| N | Codice | Descrizione | Matricola | Modifiche/Info | Cod Precedente | Qta |
|----|----------|--------------------------------|-----------|------------------------|----------------|-----|
| 1 | 6192523 | Vite TCEI M 8 x 25 UNI 5931 | | | | 2 |
| 2 | 6080531 | Anello d'arresto RS 7 DIN 6799 | | | | 1 |
| 3 | 46607231 | Staffa rinvio | | | | 1 |
| 4 | 46607232 | Perno filettato | | | | 1 |
| 5 | 46607201 | Vite TCEI M 16 x 110 UNI 5931 | | | | 1 |
| 6 | 26607219 | Kit attacco terzo punto | | | | 1 |
| 7 | 46607221 | Piatto | | | | 2 |
| 8 | 26607204 | Lamina di flessione completa | | (Fig. 5 + 8 + 11 + 14) | | 1 |
| 9 | 46934005 | Dado metalblocc M 14 | | | 46607220 | 4 |
| 10 | 46607090 | Piatto distanziale | | | | 1 |
| 11 | 46607203 | Dado M 16 UNI 5588 | | | | 1 |
| 12 | 46607222 | Vite TCEI M 14 x 50 UNI 5931 | | | | 4 |
| 13 | 6206530 | Rondella grower Ø 14 | | | | 4 |
| 14 | 46607202 | Dado Metalblock M 16 | | | | 1 |
| 15 | 6080531 | Anello d'arresto RS 7 DIN 6799 | | | | 1 |
| 16 | 6197559 | Dado M 8 UNI 5587 | | | | 1 |
| 17 | 46607233 | Perno forato | | | | 1 |
| 18 | 46607234 | Vite TE M 8 x 40 UNI 5739 | | | | 1 |
| 19 | 6080531 | Anello d'arresto RS 7 DIN 6799 | | | | 1 |
| 20 | 26607235 | Kit tiranti | | | | 1 |



09-03-2007



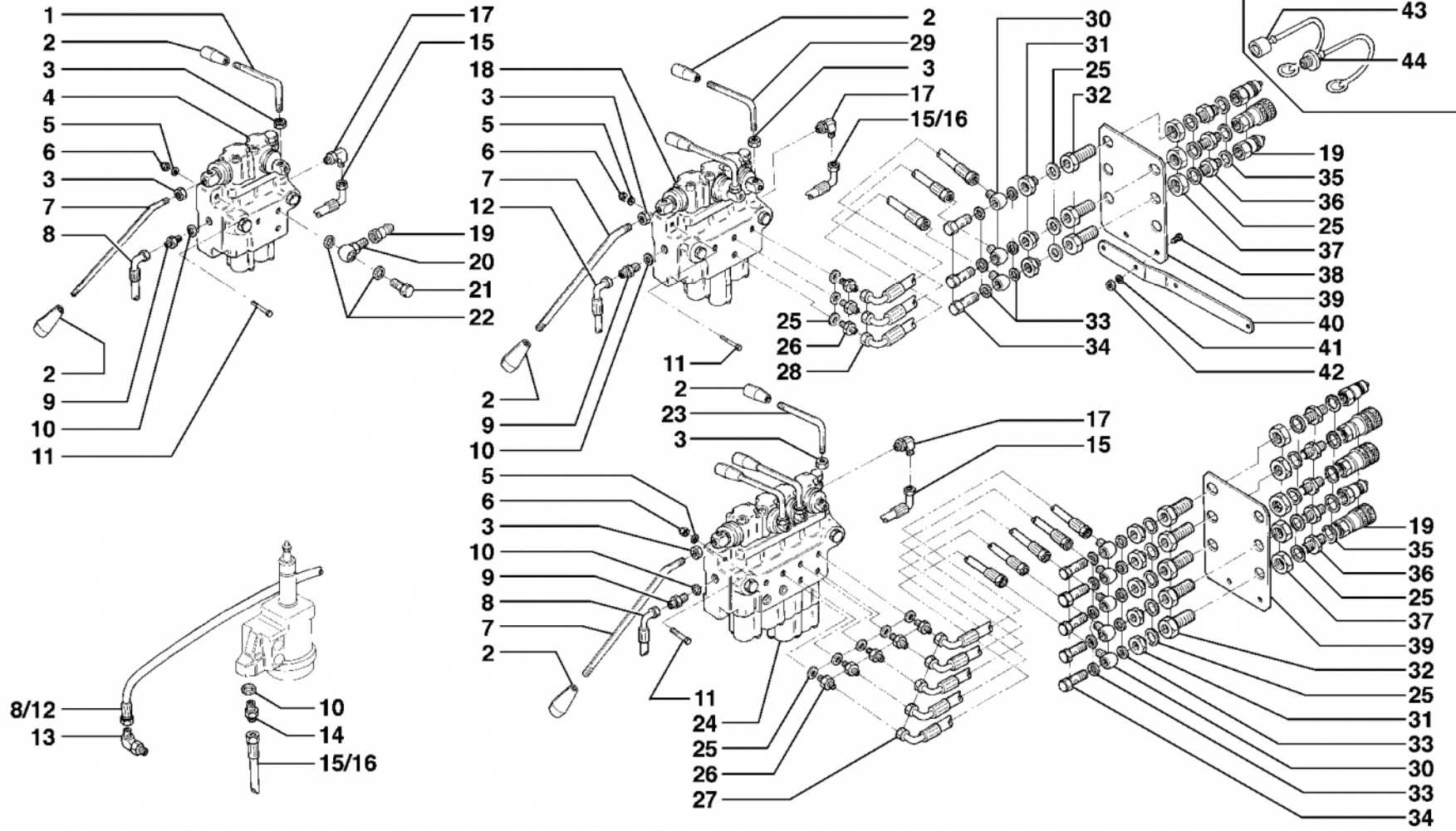


| N | Codice | Descrizione | Matricola | Modifiche/Info | Cod Precedente | Qta |
|----|----------|--------------------------------|-----------|----------------|----------------|-----|
| 1 | 46607027 | Leva posizione sforzo | | | | 2 |
| 2 | 46607105 | Manovella sforzo | | | | 1 |
| 3 | 46607025 | Manovella rinvio posizione | | | | 1 |
| 4 | 46607125 | Leva rinvio sforzo | | | | 1 |
| 5 | 46607016 | Leva | | | | 1 |
| 6 | 46607017 | Distanziale 8/12-23,5 | | | | 1 |
| 7 | 46607018 | Distanziale Ø 8/14 - 23,5 | | | | 1 |
| 8 | 46915141 | Grano M 8 x 8 UNI 5929 | | | | 2 |
| 9 | 46607236 | Rondella Ø 10 | | | | 1 |
| 10 | 6207508 | Rondella PS 25 x 35 x 0,5 | | | | 1 |
| 11 | 6080531 | Anello d'arresto RS 7 DIN 6799 | | | | 1 |
| 12 | 47060030 | Anello d'arresto RS 5 | | | | 2 |
| 13 | 46607237 | Perno | | | | 1 |
| 14 | 46607019 | Perno 8 x 35 | | | | 2 |
| 15 | 46607020 | Perno 10 x 57 | | | | 1 |
| 16 | 46607238 | Albero rinvio | | (Supertigre) | | 1 |
| 16 | 46607239 | Albero rinvio | | (Tigrone) | | 1 |
| 17 | 46607024 | Bussola | | | | 2 |
| 18 | 26607240 | Kit guarnizioni | | | | 1 |



Preso idraulica a semplice effetto
 Prise hydraulique à simple effet
 Zusatzstouergerät einfachwirkend
 Single acting hydraulic outlet
 Toma hidraulica simple efecto

Prese idrauliche a doppio effetto + prese idrauliche a semplice effetto • Prises hydrauliques à double effet + prises hydrauliques à simple effet • Zusatzstouergeräte doppelwirkend + Zusatzstouergeräte einfachwirkend • Double acting hydraulic outlets + single acting hydraulic outlets • Tomas hidraulicas de doble efecto + tomas hidraulicas simple efecto.

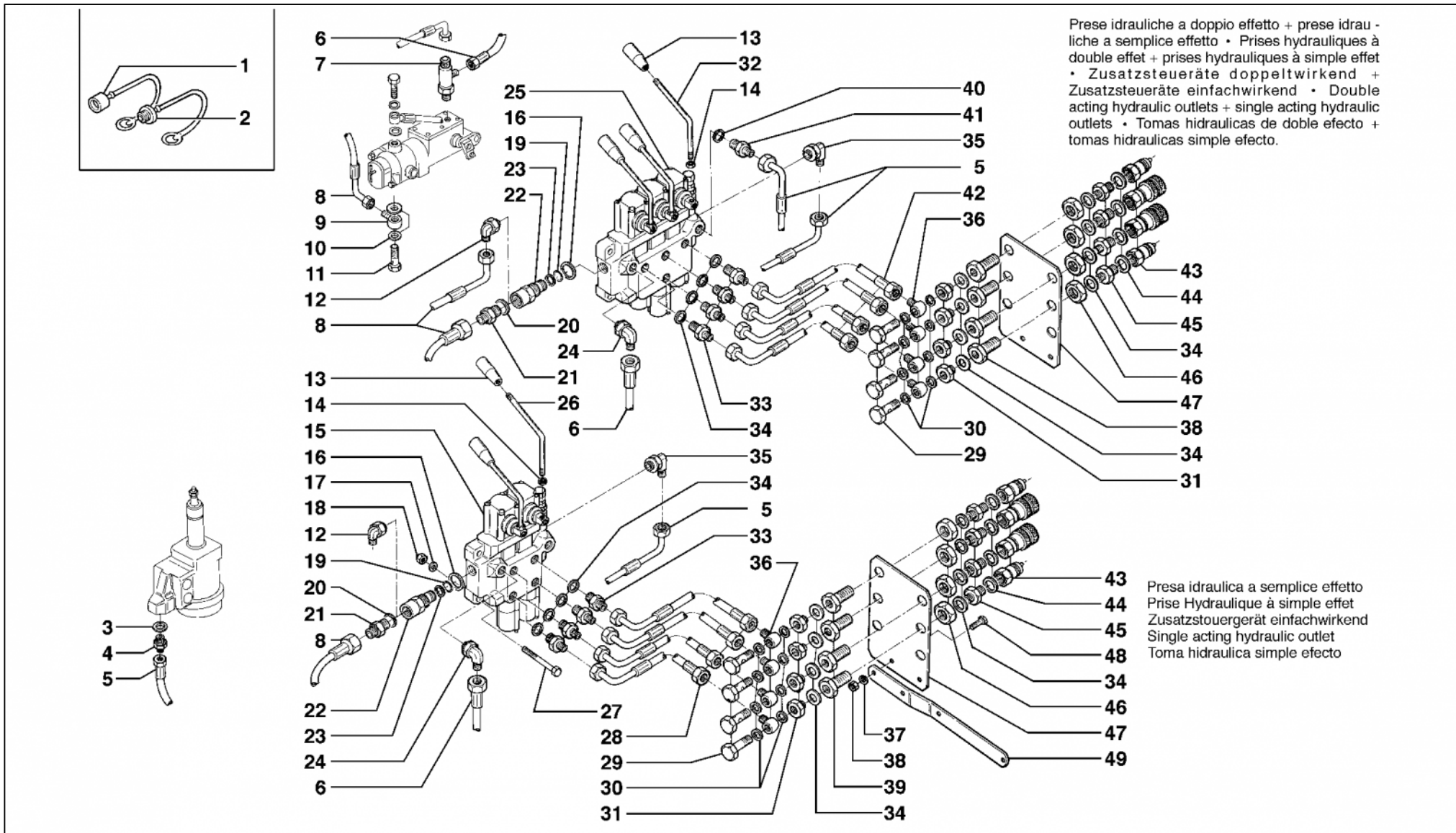




| N | Codice | Descrizione | Matricola | Modifiche/Info | Cod Precedente | Qta |
|----|----------|---------------------------|-----------|----------------|----------------|-----|
| 1 | 6093519 | Leva | | | | 1 |
| 2 | 6106526 | Impugnatura | | | | 4 |
| 3 | 6197572 | Dado M 10 UNI 5589 | | | | 4 |
| 4 | 26611031 | Distributore | | | | 1 |
| 5 | 6205543 | Rondella piana Ø 8 | | | | 3 |
| 6 | 6198503 | Dado M 8 UNI 7473 | | | | 3 |
| 7 | 6093519 | Leva | | | | 1 |
| 8 | 46622020 | Tubo scarico | | | | 1 |
| 9 | 6201534 | Nipplo 1/2 Gas M 22 x 1,5 | | | | 1 |
| 10 | 47011044 | Rondella piana Ø 21 [Cu] | | | | 2 |
| 11 | 46960045 | Vite TE M 8 x 45 UNI 5737 | | | | 3 |
| 12 | 46622023 | Tubo scarico | | | | 1 |
| 13 | 46633001 | Adattatore M 22 x 1,5 | | | | 1 |
| 14 | 36631004 | Nipplo M 18 x 1,5 1/2 Gas | | | | 1 |
| 16 | 46625041 | Tubo mandata | | | | 1 |
| 16 | 46625052 | Tubo rivestito | | (ST II S) | | 1 |
| 17 | 46633002 | Adattatore M 18 x 1,5 | | | | 1 |
| 18 | 26611032 | Distributore | | | | 1 |
| 19 | 6201516 | Presa idraulica | | | | 5 |
| 20 | 6202574 | Raccordo ad occhio | | | | 1 |
| 21 | 6201502 | Vite cava M 18 x 1,5 x 36 | | | | 1 |
| 22 | 47011037 | Rondella piana Ø 18 [Cu] | | | | 2 |
| 23 | 36951029 | Leva | | | | 3 |
| 24 | 26611055 | Distributore | | | 26611027 | 1 |



| | | | | | | | |
|----|----------|--------------------------------------|--|--|----------|--|----|
| 25 | 47011037 | Rondella piana Ø 18 [Cu] | | | | | 15 |
| 26 | 6201523 | Nipplo M 18 x 1,5 M 14 x 1,5 | | | | | 5 |
| 27 | 46625008 | Tubo mandata | | | | | 5 |
| 28 | 46625049 | Tubo mandata | | | (mm 310) | | 3 |
| 29 | 6093519 | Leva | | | | | 2 |
| 30 | 6202632 | Raccordo ad occhio Ø 14 - M 14 x 1,5 | | | | | 5 |
| 31 | 36631001 | Riduzione M 18 x 1,5 M 14 x 1,5 | | | | | 5 |
| 32 | 6202028 | Raccordo | | | | | 5 |
| 33 | 47011028 | Rondella piana Ø 14 [Cu] | | | | | 10 |
| 34 | 6201524 | Vite cava M 14 x 1,5 x 34 | | | | | 5 |
| 35 | 47011044 | Rondella piana Ø 21 [Cu] | | | | | 5 |
| 36 | 6201517 | Nipplo M 18 x 1,5 - 1/2 Gas | | | | | 5 |
| 37 | 6197556 | Dado M 24 x 2 UNI 5589 | | | | | 5 |
| 38 | 6191629 | Vite TE M 8 x 25 UNI 5739 | | | | | 2 |
| 39 | 35006141 | Supporto prese | | | | | 1 |
| 40 | 34904411 | Riga supporto | | | | | 1 |
| 41 | 6206529 | Rondella grower Ø 8 | | | | | 2 |
| 42 | 6197559 | Dado M 8 UNI 5587 | | | | | 2 |
| 43 | 6203549 | Tappo femmina blu per presa | | | | | 5 |
| 44 | 6203550 | Tappo maschio blu per presa | | | | | 5 |





| N | Codice | Descrizione | Matricola | Modifiche/Info | Cod Precedente | Qta |
|----|----------|--------------------------------------|-----------|-----------------|----------------|-----|
| 1 | 6203549 | Tappo femmina blu per presa | | | | 4 |
| 2 | 6203550 | Tappo maschio blu per presa | | | | 4 |
| 3 | 47011044 | Rondella piana Ø 21 [Cu] | | | | 1 |
| 4 | 36631004 | Nipplo M 18 x 1,5 1/2 Gas | | | | 1 |
| 5 | 46623024 | Tubo mandata | | | | 1 |
| 6 | 46622043 | Tubo scarico | | | | 1 |
| 7 | 46633012 | Adattatore M 22 x 1,5 | | | | 1 |
| 8 | 46625009 | Tubo rivestito | | | | 1 |
| 9 | 6202540 | Raccordo ad occhio Ø 18 - M 18 x 1,5 | | | | 1 |
| 10 | 47011037 | Rondella piana Ø 18 [Cu] | | | | 2 |
| 11 | 6201502 | Vite cava M 18 x 1,5 x 36 | | | | 1 |
| 12 | 46633002 | Adattatore M 18 x 1,5 | | | | 1 |
| 13 | 6106526 | Impugnatura | | | | 3 |
| 14 | 6197572 | Dado M 10 UNI 5589 | | | | 3 |
| 15 | 26611053 | Distributore | | D071 | 26611030 | 1 |
| 16 | 47011044 | Rondella piana Ø 21 [Cu] | | | | 1 |
| 17 | 6205543 | Rondella piana Ø 8 | | | | 3 |
| 18 | 6198503 | Dado M 8 UNI 7473 | | | | 3 |
| 19 | 47215015 | Anello OR 2056 | 24453-> | (sezione tonda) | | 1 |
| 19 | 47216007 | Anello | ->24452 | | | 1 |
| 19 | 27201052 | Kit guarnizioni carry-over | ->24452 | (46613005) | | 1 |
| 20 | 47011037 | Rondella piana Ø 18 [Cu] | | | | 1 |
| 21 | 6201510 | Nipplo M 18 x 1,5 | | | | 1 |
| 22 | 46613086 | Carry over | 24453-> | | | 1 |



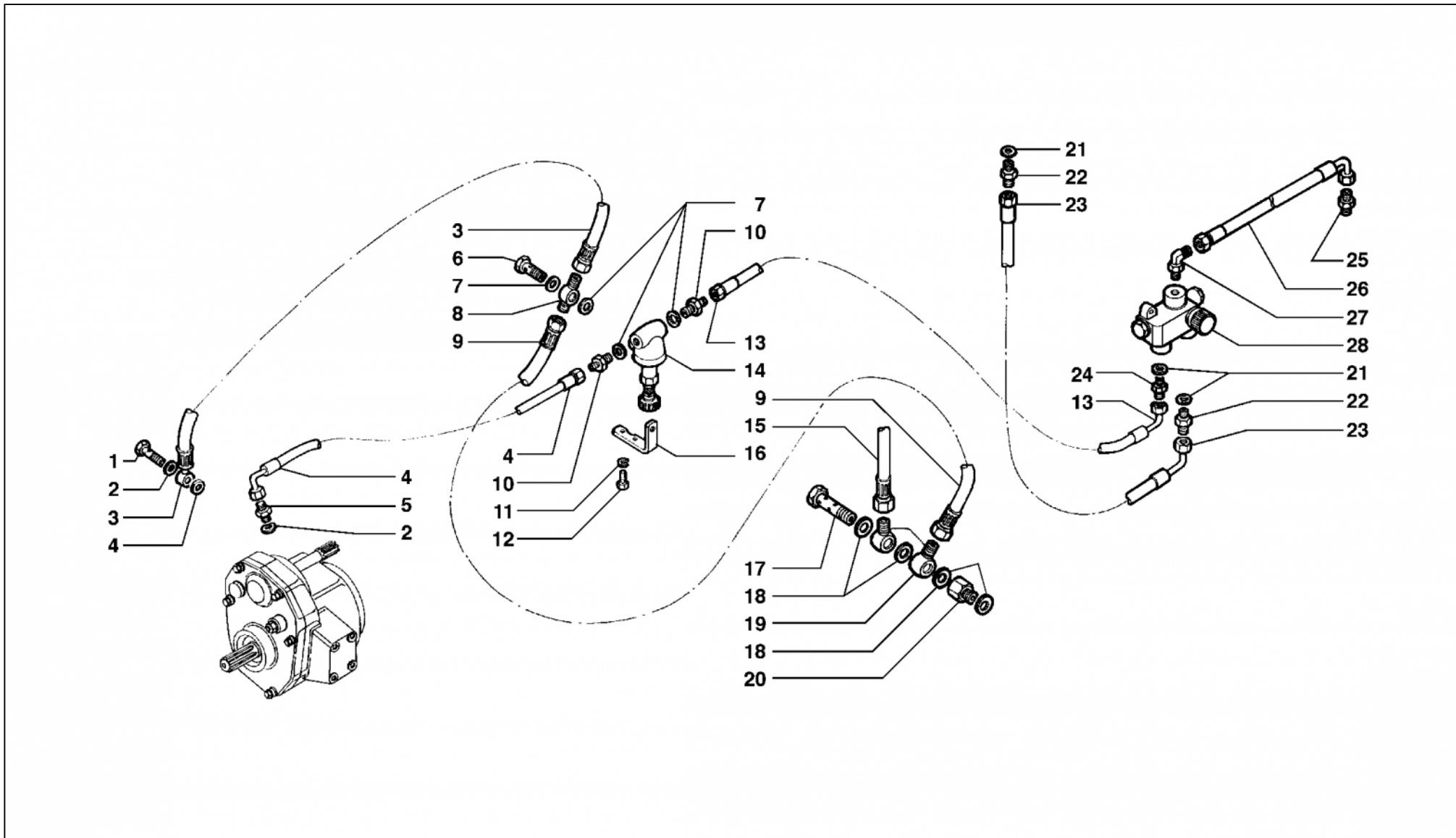
| | | | | | | |
|----|----------|--------------------------------------|---------|------------------|--|----|
| 22 | 46613005 | Carry over | ->24452 | | | 1 |
| 23 | 47216015 | Anello | 24453-> | (sezione quadra) | | 1 |
| 23 | 47216006 | Anello | ->24452 | | | 1 |
| 23 | 27201052 | Kit guarnizioni carry-over | ->24452 | (46613005) | | 1 |
| 24 | 46633002 | Adattatore M 18 x 1,5 | | | | 1 |
| 25 | 26611032 | Distributore | | D071 | | 1 |
| 26 | 36951029 | Leva | | | | 2 |
| 27 | 46960045 | Vite TE M 8 x 45 UNI 5737 | | | | 3 |
| 28 | 46625008 | Tubo mandata | | (mm 370) | | 4 |
| 29 | 6201524 | Vite cava M 14 x 1,5 x 34 | | | | 4 |
| 30 | 47011028 | Rondella piana Ø 14 [Cu] | | | | 8 |
| 31 | 36631001 | Riduzione M 18 x 1,5 M 14 x 1,5 | | | | 4 |
| 32 | 36951029 | Leva | | | | 3 |
| 33 | 6201523 | Nipplo M 18 x 1,5 M 14 x 1,5 | | | | 4 |
| 34 | 47011037 | Rondella piana Ø 18 [Cu] | | | | 12 |
| 35 | 46633002 | Adattatore M 18 x 1,5 | | | | 1 |
| 36 | 6202632 | Raccordo ad occhio Ø 14 - M 14 x 1,5 | | | | 4 |
| 37 | 6206529 | Rondella grower Ø 8 | | | | 2 |
| 38 | 6197559 | Dado M 8 UNI 5587 | | | | 2 |
| 39 | 6202028 | Raccordo | | | | 4 |
| 40 | 47011037 | Rondella piana Ø 18 [Cu] | | | | 1 |
| 42 | 46623001 | Tubo mandata | | (mm 390) | | 4 |
| 43 | 6201516 | Presca idraulica | | | | 4 |
| 44 | 47011044 | Rondella piana Ø 21 [Cu] | | | | 4 |
| 45 | 6201517 | Nipplo M 18 x 1,5 - 1/2 Gas | | | | 4 |
| 46 | 6197556 | Dado M 24 x 2 UNI 5589 | | | | 4 |



| | | | | | | | | | |
|----|----------|---------------------------|--|--|--|--|--|--|---|
| 47 | 35006141 | Supporto prese | | | | | | | 1 |
| 48 | 6191629 | Vite TE M 8 x 25 UNI 5739 | | | | | | | 2 |
| 49 | 34904411 | Riga supporto | | | | | | | 1 |

Modifiche

| N | Modifica | Matricola | Descrizione |
|----------|-----------------|------------------|---------------------|
| 15 | D071 | 00001->24452 | 26611053 + 46613086 |
| 25 | D071 | 00001->24452 | 26611032 + 46613086 |

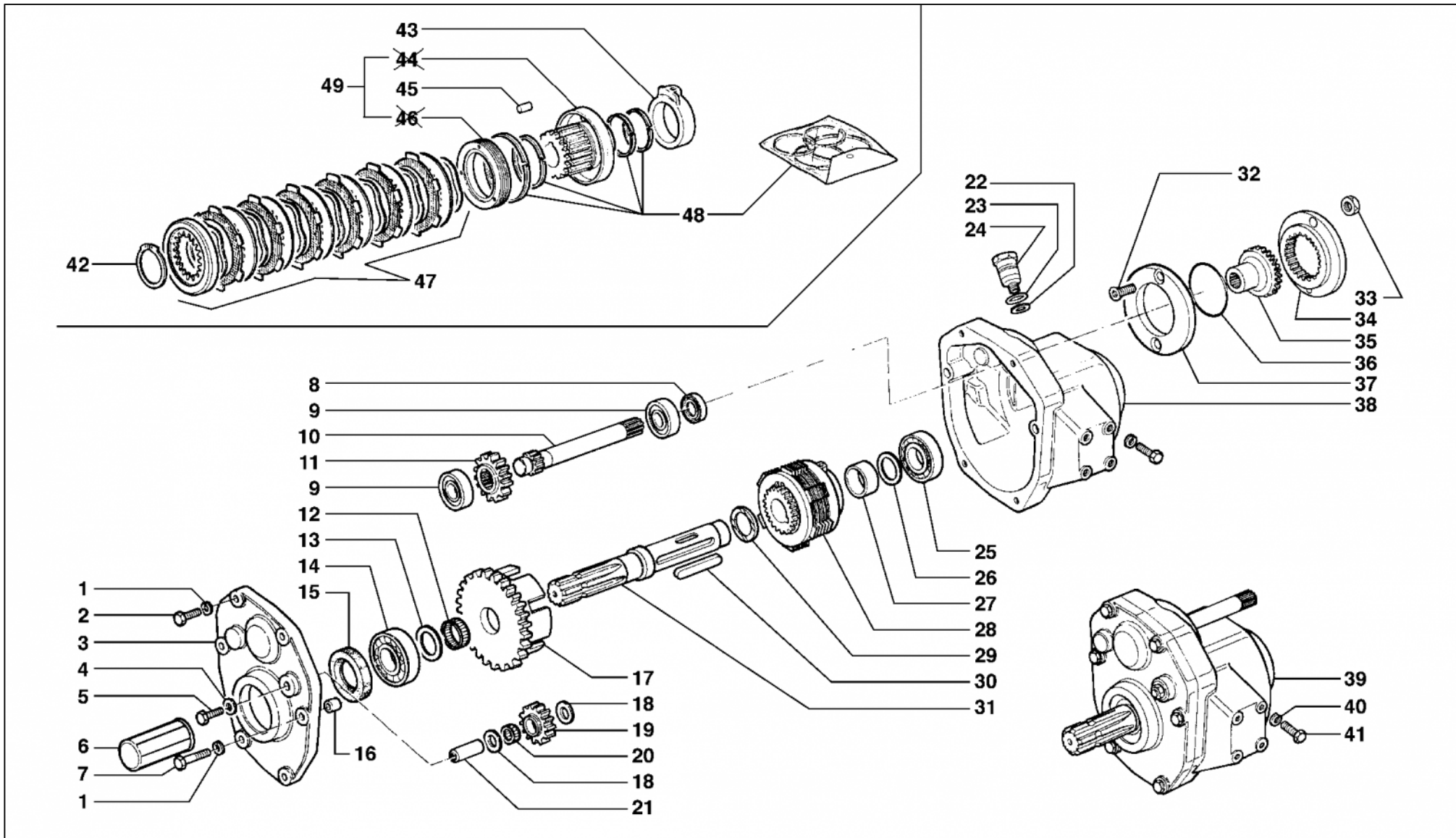




| N | Codice | Descrizione | Matricola | Modifiche/Info | Cod Precedente | Qta |
|----|----------|--------------------------------------|-----------|----------------|----------------|-----|
| 1 | 6201524 | Vite cava M 14 x 1,5 x 34 | | | | 1 |
| 2 | 47011028 | Rondella piana Ø 14 [Cu] | | | | 3 |
| 3 | 46622036 | Tubo scarico | | | | 1 |
| 4 | 46623060 | Tubo mandata | | | | 1 |
| 5 | 6201536 | Nipplo M 14 x 1,5 | | | | 1 |
| 6 | 6201546 | Vite cava 3/8 Gas | | | | 1 |
| 7 | 47011035 | Rondella piana Ø 17 [Cu] | | | | 4 |
| 8 | 46639009 | Raccordo ad occhio Ø 18 - M 18 x 1,5 | | | | 1 |
| 9 | 6202668 | Tubo scarico | | | | 1 |
| 10 | 6201542 | Nipplo 3/8 Gas M 14 x 1,5 | | | | 2 |
| 11 | 6206505 | Rondella grower Ø 6 | | | | 2 |
| 12 | 6191521 | Vite TE M 6 x 16 UNI 5739 | | | | 2 |
| 13 | 46623054 | Tubo mandata | | | | 1 |
| 14 | 46613006 | Valvola | | | | 1 |
| 15 | 46622024 | Tubo scarico | | | | 1 |
| 16 | 34904311 | Supporto | | | | 1 |
| 17 | 6201521 | Vite cava M 22 x 1,5 x 72 | | | | 1 |
| 18 | 47011046 | Rondella piana Ø 22 [Cu] | | | | 4 |
| 19 | 6202645 | Raccordo ad occhio Ø 22 | | | | 2 |
| 20 | 6201005 | Prolunga M 22 x 1,5 | | | | 1 |
| 21 | 47011044 | Rondella piana Ø 21 [Cu] | | | | 3 |
| 22 | 6201517 | Nipplo M 18 x 1,5 - 1/2 Gas | | | | 2 |
| 23 | 46623024 | Tubo mandata | | | | 1 |
| 24 | 6201003 | Nipplo M 14 x 1,5 1/2 Gas | | | | 1 |



| | | | | | | | |
|----|----------|-------------------------------|--|--|--|--|---|
| 25 | 6201510 | Niplo M 18 x 1,5 | | | | | 1 |
| 26 | 6202091 | Tubo mandata | | | | | 1 |
| 27 | 46633004 | Adattatore 1/2 Gas M 18 x 1,5 | | | | | 1 |
| 28 | 26611026 | Regolatore di flusso | | | | | 1 |





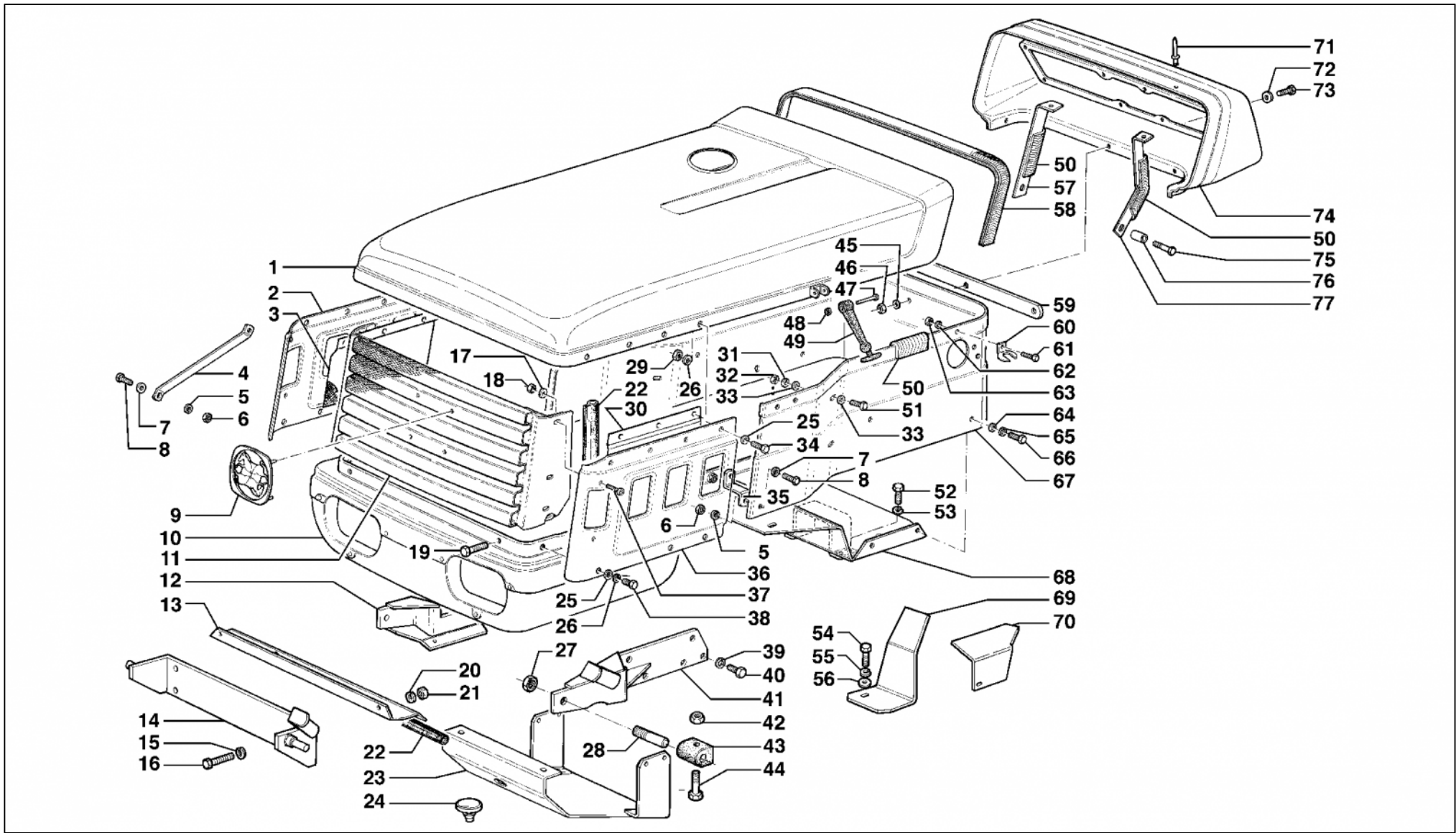
| N | Codice | Descrizione | Matricola | Modifiche/Info | Cod Precedente | Qta |
|----|----------|---------------------------------|-----------|----------------|----------------|-----|
| 1 | 6206501 | Rondella grower Ø 8 | | | | 6 |
| 2 | 6191510 | Vite TE M 8 x 30 UNI 5739 | | | | 4 |
| 3 | 33107002 | Coperchio | | | | 1 |
| 4 | 6205502 | Rondella piana Ø 8 [Cu] | | | | 4 |
| 5 | 6191531 | Vite TE M 8 x 25 UNI 5739 | | | | 2 |
| 6 | 6138501 | Protezione PTO | | | | 1 |
| 7 | 6191518 | Vite TE M 8 x 35 UNI 5737 | | | | 2 |
| 8 | 47210021 | Anello di tenuta 20307 | | | | 1 |
| 9 | 6065540 | Cuscinetto 20 x 47 x 14 6204 | | | | 2 |
| 10 | 32002060 | Albero | | D057 | | 1 |
| 11 | 32101055 | Ruota dentata Z 16 | | | | 1 |
| 12 | 47136270 | Gabbia a rullini K 40 x 45 x 17 | | | | 1 |
| 13 | 6034505 | Distanziale AS 35 x 52 x 1 | | | | 1 |
| 14 | 6065510 | Cuscinetto 35 x 72 x 17 6207 | | | | 1 |
| 15 | 6077583 | Anello di tenuta 35627 | | | | 1 |
| 16 | 32905017 | Spina | | | | 2 |
| 17 | 30205006 | Campana frizione | | | | 1 |
| 18 | 47052002 | Distanziale AS 20 x 35 x 1 | | | | 2 |
| 19 | 32102047 | Ruota dentata Z 15 | | | | 1 |
| 20 | 6071512 | Gabbia a rullini 20 x 28 x 20 | | | | 1 |
| 21 | 32020011 | Perno | | | | 1 |
| 22 | 47011028 | Rondella piana Ø 14 [Cu] | | | | 1 |
| 23 | 6078508 | Anello OR 3068 | | | | 1 |
| 24 | 36630003 | Vite | | | | 1 |



| | | | | | | | |
|----|----------|--|---------|--|--------|----------|---|
| 25 | 6065504 | Cuscinetto 30 x 62 x 16 6206 | | | | | 1 |
| 26 | 6034507 | Distanziale AS 30 x 47 x 1 | | | | | 1 |
| 27 | 32201125 | Distanziale | | | | | 1 |
| 28 | 20205007 | Frizione | | | D058 | | 1 |
| 29 | 32201124 | Distanziale | ->14813 | | | | 1 |
| 29 | 32201254 | Distanziale | 14814-> | | | | 1 |
| 30 | 47034002 | Linguetta 10 x 8 x 70 | | | | | 1 |
| 31 | 32002059 | Albero | | | | | 1 |
| 32 | 6194515 | Vite TSPEI M 10 x 30 UNI 5933 | | | | | 2 |
| 33 | 46931007 | Dado | | | | | 1 |
| 34 | 30110022 | Flangia | | | D057/1 | | 1 |
| 35 | 30110023 | Flangia di trascinamento | | | D057/1 | | 1 |
| 36 | 47215034 | Anello OR 2212 | | | | | 1 |
| 37 | 30110049 | Flangia | | | D057/1 | 30110024 | 1 |
| 38 | 33003016 | Carter PTO | | | | | 1 |
| 39 | 28006001 | Scatola PTO | | | | | 1 |
| 40 | 6206527 | Rondella grower Ø 10 | | | | | 8 |
| 41 | 6191619 | Vite TE M 10 x 30 UNI 5739 | | | | | 8 |
| 42 | 47018066 | Anello d'arresto A 85 | | | | | 1 |
| 43 | 40220013 | Anello esterno | | | | | 1 |
| 44 | 40220075 | Mozzo + pistone frizione PTO anteriore | | | | 40220014 | 1 |
| 45 | 40220015 | Spina | | | | | 1 |
| 46 | 40220075 | Mozzo + pistone frizione PTO anteriore | | | | 40220016 | 1 |
| 47 | 40220011 | Pacco dischi completo | | | | | 1 |
| 48 | 40220012 | Anelli elastici | | | | | 1 |
| 49 | 40220075 | Mozzo + pistone frizione PTO anteriore | | | | | 1 |

Modifiche

| N | Modifica | Matricola | Descrizione |
|----------|-----------------|------------------|--|
| 10 | D057 | 00001-> | 30110022 + 32002060 + 30110049 + 47215034 + 30110023 + 6080582 + n°6 46965027 |
| 28 | D058 | 00001->14813 | 20205007 + 30205006 + 32201254 |
| 34 | D057/1 | 00001-> | 30110022 + 32002060 + 30110049 + 47215034 + 30110023 + 6080582 + n°6 46965027 + 46931007 |
| 35 | D057/1 | 00001-> | 30110022 + 32002060 + 30110049 + 47215034 + 30110023 + 6080582 + n°6 46965027 + 46931007 |
| 37 | D057/1 | 00001-> | 30110022 + 32002060 + 30110049 + 47215034 + 30110023 + 6080582 + n°6 46965027 + 46931007 |





| N | Codice | Descrizione | Matricola | Modifiche/Info | Cod Precedente | Qta |
|---|----------|---------------------------|-----------|------------------------|----------------|-----|
| 1 | 34005015 | Cofano | ->04335 | (5500) | | 1 |
| 1 | 34005016 | Cofano | | (4200) | | 1 |
| 1 | 34005018 | Cofano | | (3200) | | 1 |
| 1 | 34005033 | Cofano | ->04335 | (5500) | | 1 |
| 1 | 34005041 | Cofano | | (5000) | | 1 |
| 1 | 34005044 | Cofano | ->04124 | (3700) | | 1 |
| 1 | 34005046 | Cofano | 04336-> | (5500) | | 1 |
| 1 | 34005047 | Cofano | 04336-> | (5500) (con prefiltro) | | 1 |
| 1 | 34005050 | Cofano | 04125-> | (3700) | | 1 |
| 1 | 34005058 | Cofano | | (4300) | | 1 |
| 1 | 34005097 | Cofano | | (5600) | | 1 |
| 2 | 34006005 | Fiancata anteriore Dx | | (4300-5000-5500-5600) | | 1 |
| 2 | 34006007 | Fiancata anteriore Dx | | (3200-3700-4000-4200) | | 1 |
| 3 | 34913370 | Protezione Dx | CEE | | | 1 |
| 4 | 34909107 | Riga fissaggio fiancata | | (5500) | | 1 |
| 4 | 34909322 | Riga attacco | | (4300-5600) | | 1 |
| 4 | 34910041 | Rinforzo laterale Dx | | (3200) | | 1 |
| 5 | 6206529 | Rondella grower Ø 8 | | | | 2 |
| 6 | 6197559 | Dado M 8 UNI 5587 | | | | 2 |
| 7 | 6205543 | Rondella piana Ø 8 | | | | 2 |
| 8 | 6191629 | Vite TE M 8 x 25 UNI 5739 | | | | 2 |
| 9 | 6080566 | Anello d'arresto KS 4 | | | | 4 |
| 9 | 35107001 | Marchio frontale | | | | 1 |



| | | | | | |
|----|----------|----------------------------------|---------|-----------------------|---|
| 10 | 35006008 | Attacco fiancate | | (3200-3700-4000-5000) | 1 |
| 10 | 35006013 | Attacco fiancate | | (4200-4300-5500-5600) | 1 |
| 11 | 34008009 | Mascherina frontale | | (3200-3700-4000-4200) | 1 |
| 11 | 34008010 | Mascherina | | (4300-5000-5500-5600) | 1 |
| 12 | 35006011 | Supporto frontale Dx | | (4200) | 1 |
| 12 | 35006018 | Supporto frontale Dx | | (5500) | 1 |
| 12 | 35006053 | Supporto frontale Dx | | (3700) E060 | 1 |
| 12 | 35006107 | Supporto frontale Dx | | (4300) | 1 |
| 12 | 35006186 | Supporto frontale Dx | | (5600) | 1 |
| 13 | 34913010 | Paratia anteriore | ->03011 | (4200) | 1 |
| 13 | 34913011 | Paratia anteriore | ->03011 | (5500) | 1 |
| 13 | 34913110 | Paratia anteriore | 03012-> | (4200) | 1 |
| 13 | 34913111 | Paratia anteriore | | (5600) | 1 |
| 13 | 34913112 | Paratia anteriore | 03012-> | (5500) | 1 |
| 14 | 35006045 | Supporto frontale | | (5000) | 1 |
| 15 | 6206512 | Rondella grower Ø 16 | | | 4 |
| 16 | 46904067 | Vite TE M 16 x 1,5 x 25 UNI 5740 | | | 4 |
| 17 | 47051003 | Rondella piana Ø 5 x 15 | | | 6 |
| 18 | 6198513 | Dado M 5 UNI 7473 | | | 6 |
| 19 | 6191629 | Vite TE M 8 x 25 UNI 5739 | | | 2 |
| 20 | 6206529 | Rondella grower Ø 8 | | | 2 |
| 21 | 6197559 | Dado M 8 UNI 5587 | | | 2 |
| 22 | 9900056 | Protezione | mt | | 3 |



| | | | | | | |
|----|----------|---------------------------|-----|-----------------------|--|----|
| 23 | 34913022 | Protezione | | (5500) | | 1 |
| 23 | 34913030 | Protezione | | (4200) | | 1 |
| 23 | 34913104 | Protezione motore | | (3700) | | 1 |
| 23 | 34913157 | Protezione | | (4300-5600) | | 1 |
| 23 | 35006034 | Supporto | | (3200) | | 1 |
| 24 | 6210001 | Fungo | | (3200) | | 1 |
| 25 | 6205543 | Rondella piana Ø 8 | | | | 16 |
| 26 | 6206529 | Rondella grower Ø 8 | | | | 16 |
| 27 | 6198509 | Dado M 16 x 1,5 UNI 7473 | | | | 2 |
| 28 | 32021032 | Perno | | (4300-5500) | | 2 |
| 28 | 32021159 | Perno | | (3700) E060 | | 2 |
| 29 | 6197563 | Dado M 8 UNI 5589 | | | | 8 |
| 30 | 34913457 | Protezione Sx | CEE | | | 1 |
| 31 | 6206529 | Rondella grower Ø 8 | | | | 4 |
| 32 | 6197559 | Dado M 8 UNI 5587 | | | | 4 |
| 33 | 6205543 | Rondella piana Ø 8 | | | | 8 |
| 34 | 6191616 | Vite TE M 8 x 12 UNI 5739 | | | | 8 |
| 35 | 34909209 | Riga fiancata Sx | | (5500) | | 1 |
| 35 | 34909323 | Riga fiancata Sx | | (4300) | | 1 |
| 35 | 34909556 | Riga fiancata Sx | | (5600) | | 1 |
| 35 | 34910042 | Riga fiancata Sx | | (3200) | | 1 |
| 36 | 34006006 | Fiancata anteriore Sx | | (4300-5000-5500-5600) | | 1 |
| 36 | 34006008 | Fiancata anteriore Sx | | (3200-3700-4000-4200) | | 1 |
| 36 | 34006042 | Fiancata anteriore Sx | CEE | (3200) | | 1 |



| | | | | | | |
|----|----------|----------------------------|----|-------------|--|----|
| 37 | 46966004 | Vite TCB M 5 x 16 UNI 7687 | | | | 6 |
| 38 | 6191630 | Vite TE M 8 x 20 UNI 5739 | | | | 2 |
| 38 | 6191632 | Vite TE M 8 x 16 UNI 5739 | | | | 6 |
| 39 | 6206502 | Rondella grower Ø 10 | | | | 12 |
| 39 | 6206506 | Rondella grower Ø 12 | | (4300) | | 5 |
| 40 | 6191517 | Vite TE M 12 x 30 UNI 5739 | | (4300) | | 5 |
| 40 | 6191522 | Vite TE M 10 x 30 UNI 5739 | | | | 4 |
| 40 | 6191534 | Vite TE M 10 x 25 UNI 5739 | | | | 8 |
| 41 | 35006054 | Supporto frontale Sx | | (3700) E060 | | 1 |
| 41 | 35006109 | Supporto frontale Sx | | (4300) | | 1 |
| 41 | 35006187 | Supporto frontale Sx | | (5600) | | 1 |
| 41 | 35006015 | Supporto frontale Sx | | (4200) | | 1 |
| 41 | 35006020 | Supporto frontale Sx | | (5500) | | 1 |
| 42 | 6198501 | Dado M 10 UNI 7473 | | | | 2 |
| 43 | 37912005 | Tassello cofano | | | | 2 |
| 44 | 6191685 | Vite TE M 10 x 70 UNI 5737 | | | | 2 |
| 45 | 6206529 | Rondella grower Ø 8 | | | | 2 |
| 46 | 6197559 | Dado M 8 UNI 5587 | | | | 5 |
| 47 | 6215515 | Ribattino | | | | 2 |
| 48 | 6080566 | Anello d'arresto KS 4 | | | | 2 |
| 49 | 6145502 | Tirante | | | | 2 |
| 50 | 9900050 | Protezione | mt | | | 3 |
| 51 | 6191630 | Vite TE M 8 x 20 UNI 5739 | | | | 4 |
| 51 | 6191632 | Vite TE M 8 x 16 UNI 5739 | | | | 4 |
| 52 | 6191531 | Vite TE M 8 x 25 UNI 5739 | | | | 2 |
| 52 | 6191534 | Vite TE M 10 x 25 UNI 5739 | | | | 4 |



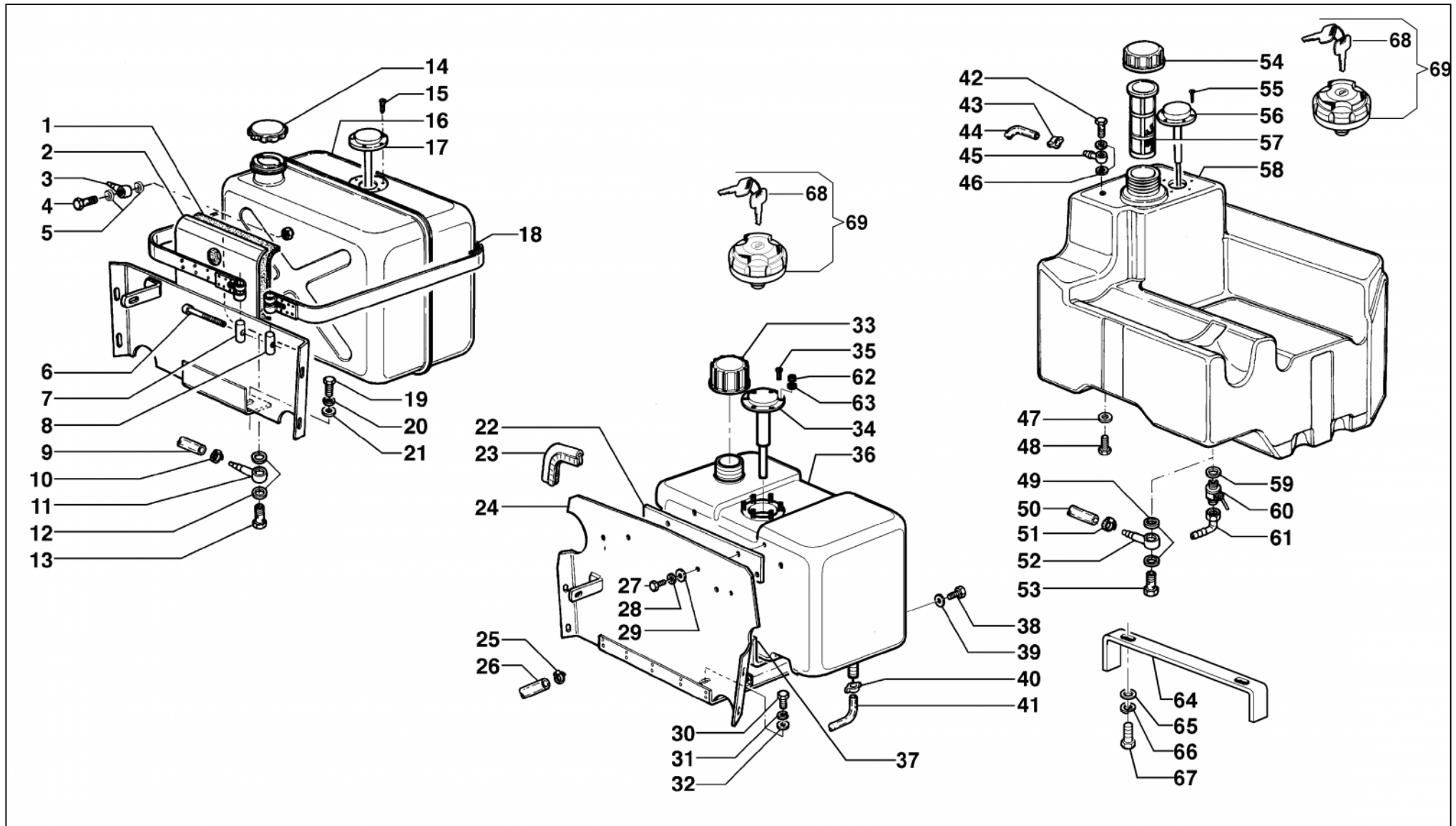
| | | | | | | |
|----|----------|---------------------------|----|----------------------------|---------|---|
| 53 | 6206501 | Rondella grower Ø 8 | | | | 2 |
| 53 | 6206502 | Rondella grower Ø 10 | | | | 4 |
| 54 | 6191504 | Vite TE M 8 x 20 UNI 5739 | | | | 1 |
| 55 | 6206501 | Rondella grower Ø 8 | | | | 1 |
| 56 | 6205543 | Rondella piana Ø 8 | | | 6205501 | 1 |
| 57 | 34910050 | Rinforzo Dx | | | | 1 |
| 58 | 9900049 | Protezione | mt | | | 1 |
| 59 | 34909181 | Riga distanziale | | (5000) | | 1 |
| 60 | 6145506 | Occhiello | | | | 2 |
| 61 | 6191628 | Vite TE M 6 x 16 UNI 5739 | | | | 2 |
| 62 | 6205542 | Rondella piana Ø 6 | | | | 2 |
| 63 | 6198506 | Dado M 6 UNI 7473 | | | | 2 |
| 64 | 6205543 | Rondella piana Ø 8 | | | | 4 |
| 65 | 6206529 | Rondella grower Ø 8 | | | | 4 |
| 66 | 6191630 | Vite TE M 8 x 20 UNI 5739 | | | | 4 |
| 67 | 34006014 | Fiancata | | (3200-3700) | | 1 |
| 67 | 34006011 | Fiancata | | (4200) | | 1 |
| 67 | 34006012 | Fiancata | | (5500) | | 1 |
| 67 | 34006050 | Fiancata | | (5000) | | 1 |
| 67 | 34006059 | Fiancata | | (4300) | | 1 |
| 67 | 34006114 | Fiancata | | (5600) | | 1 |
| 68 | 33103017 | Coperchio anteriore | | (4000-4200-4300-5500-5600) | | 1 |
| 68 | 33103019 | Coperchio anteriore | | (3200-3700-5000) | | 1 |
| 69 | 34913128 | Paratia | | (5500) | | 1 |
| 70 | 34913129 | Paratia | | (5500) | | 1 |



| | | | | | | |
|----|----------|---------------------------|--|----------------------------|--|---|
| 71 | 6215511 | Rivetto Ø 5 x 12 | | | | 2 |
| 72 | 6205547 | Rondella piana Ø 8 x 24 | | | | 2 |
| 73 | 6191629 | Vite TE M 8 x 25 UNI 5739 | | (5000) | | 3 |
| 73 | 6191630 | Vite TE M 8 x 20 UNI 5739 | | | | 5 |
| 74 | 34009004 | Plancia | | E068 | | 1 |
| 75 | 6191568 | Vite TE M 8 x 50 UNI 5737 | | (4300-5500-5600) | | 1 |
| 76 | 6122008 | Bussola | | (4300-5500-5600) | | 1 |
| 77 | 34910047 | Rinforzo Sx | | (4300-5500-5600) | | 1 |
| 77 | 34910051 | Rinforzo Sx | | (3200-3700-4000-4200-5000) | | 1 |

Modifiche

| N | Modifica | Matricola | Descrizione |
|----------|-----------------|------------------|--|
| 12 | E060 | 00001->18001 | 35006053 + 32021159 |
| 28 | E060 | 00001->18001 | 32021159 + 35006053 |
| 41 | E060 | 00001->17947 | 35006054 + 32021159 |
| 74 | E068 | 00001->99999 | 34009004 + 47908073 + 47908159 + 6203505 |



| N | Codice | Descrizione | Matricola | Modifiche/Info | Cod Precedente | Qta |
|----|----------|------------------------------|--------------|-----------------------|----------------|-----|
| 1 | 37924001 | Feltro | | (3700-4000-4200-5500) | | 1 |
| 1 | 37924003 | Feltro | | (5000) | | 1 |
| 2 | 35006035 | Supporto | ->04335 | (5500) | | 1 |
| 2 | 35006036 | Supporto | ->04124 | (3700) | | 1 |
| 2 | 35006041 | Supporto | | (4200) | | 1 |
| 2 | 35006047 | Supporto | ->02210 | (5000) | | 1 |
| 2 | 35006048 | Supporto | 02211->03390 | (5000) | | 1 |
| 3 | 6202501 | Raccordo ad occhio Ø 8 | | | | 1 |
| 4 | 6201501 | Vite cava M 8 x 1 x 20 | | | | 1 |
| 5 | 6205502 | Rondella piana Ø 8 [Cu] | | | | 2 |
| 6 | 6192508 | Vite TCEI M 6 x 70 UNI 5831 | | | | 1 |
| 7 | 6095037 | Nottolino | | | | 1 |
| 8 | 6095036 | Nottolino | | | | 1 |
| 9 | 9900004 | Tubo Ø 8 x 15 | mt | E070 | | 1 |
| 10 | 47071007 | Fascetta Ø 11 | | | | 2 |
| 11 | 6201547 | Raccordo ad occhio | | | | 1 |
| 12 | 47011035 | Rondella piana Ø 17 [Cu] | | | | 2 |
| 13 | 6201546 | Vite cava 3/8 Gas | | | | 1 |
| 14 | 6203541 | Tappo | | | | 1 |
| 15 | 6195502 | Vite TCB Ø 3,5 x 13 DIN 7981 | | | | 6 |
| 16 | 34405004 | Serbatoio | ->01319 | (4200) | | 1 |
| 16 | 34405005 | Serbatoio | ->00171 | (5500) | | 1 |
| 16 | 34405006 | Serbatoio | 00172->04335 | (5500) | | 1 |
| 16 | 34405007 | Serbatoio | ->04124 | (3700) | | 1 |

| | | | | | | |
|----|----------|---------------------------|---------|----------------------------|---------|---|
| 16 | 34405007 | Serbatoio | ->03390 | (5000) | | 1 |
| 16 | 34405007 | Serbatoio | ->01320 | (4200) | | 1 |
| 17 | 6174513 | Galleggiante | | | | 1 |
| 18 | 6220001 | Feltro | | | | 4 |
| 19 | 6191531 | Vite TE M 8 x 25 UNI 5739 | | | | 2 |
| 20 | 6206501 | Rondella grower Ø 8 | | | | 2 |
| 21 | 6205543 | Rondella piana Ø 8 | | | 6205501 | 2 |
| 22 | 34926006 | Distanziale | | (3700-4300-5000-5500-5600) | | 1 |
| 22 | 34926006 | Distanziale | | (5400) | | 1 |
| 23 | 9900056 | Protezione | mt | | | 1 |
| 24 | 35006067 | Supporto | 04336-> | (5500)(Con prefiltro) | | 1 |
| 24 | 35006067 | Supporto | | (4300-5600) | | 1 |
| 24 | 35006068 | Supporto | 04125-> | (3700) | | 1 |
| 24 | 35006069 | Supporto | 03391-> | (5000) | | 1 |
| 24 | 35006096 | Supporto | 04336-> | (5500)(Senza prefiltro) | | 1 |
| 24 | 35006400 | Supporto fiancate | | (5400) | | 1 |
| 25 | 47071007 | Fascetta Ø 11 | | | | 2 |
| 26 | 9900004 | Tubo Ø 8 x 15 | mt | E070 | | 1 |
| 27 | 6191628 | Vite TE M 6 x 16 UNI 5739 | | | | 4 |
| 28 | 6206528 | Rondella elastica Ø 6 | | | | 4 |
| 29 | 6205507 | Rondella piana Ø 6 x 18 | | | | 4 |
| 30 | 6191531 | Vite TE M 8 x 25 UNI 5739 | | | | 2 |
| 31 | 6206501 | Rondella grower Ø 8 | | | | 2 |
| 32 | 6205543 | Rondella piana Ø 8 | | | 6205501 | 2 |

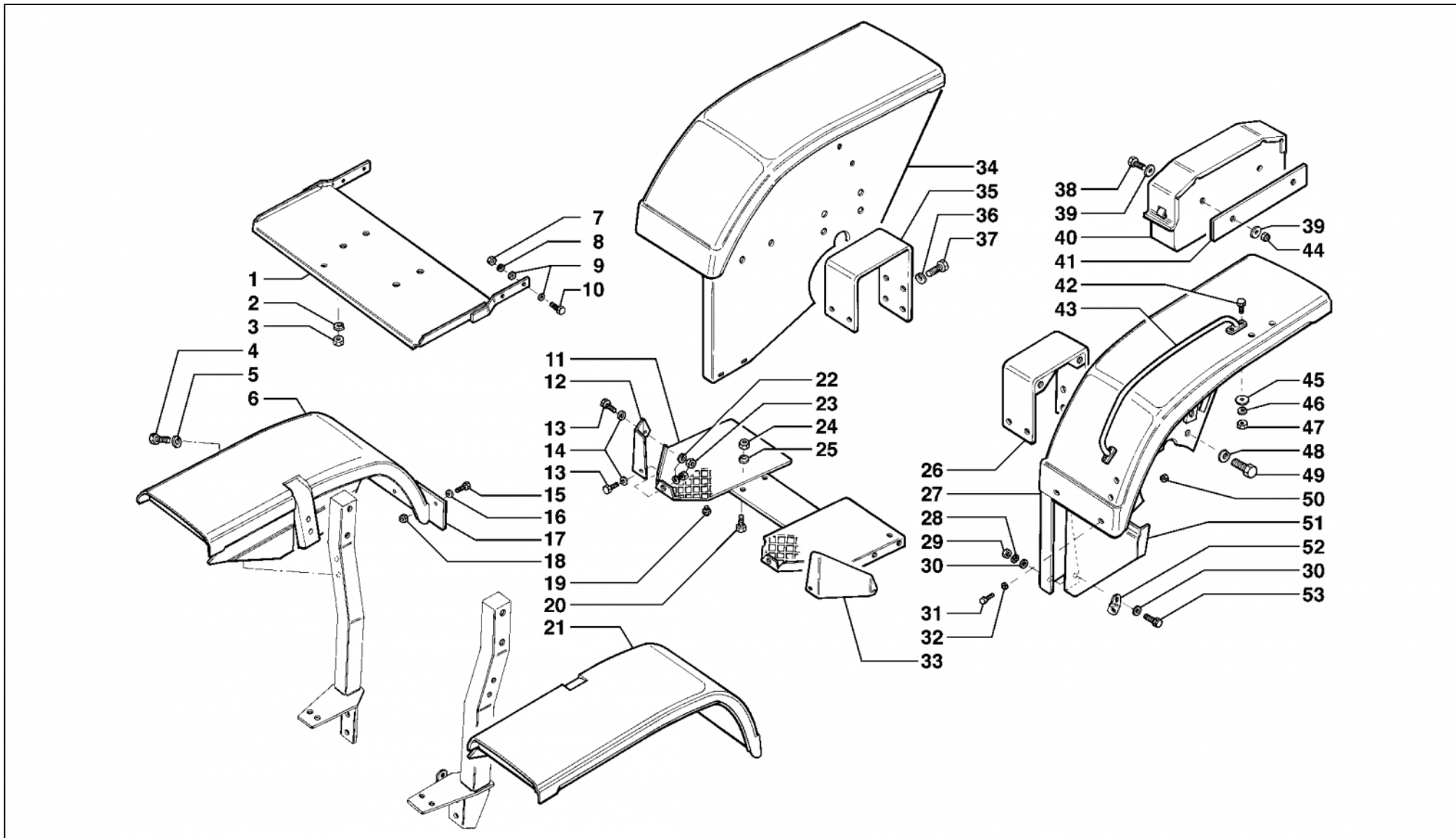
| | | | | | | | |
|----|----------|--|---------|--|----------------------------|----------|---|
| 33 | 47908014 | Tappo | | | | | 1 |
| 34 | 46708172 | Galleggiante | | | (3700-4300-5000-5500-5600) | 46708011 | 1 |
| 34 | 46708172 | Galleggiante | | | (5400) | 46708011 | 1 |
| 35 | 6195507 | Vite TCB Ø 4,2 x 16 DIN 7981 | ->21093 | | | | 6 |
| 36 | 24401111 | Serbatoio combustibile + Indicatore carburante | | | (4300-5600) | 34405008 | 1 |
| 36 | 24401111 | Serbatoio combustibile + Indicatore carburante | 04336-> | | (5500) | 34405008 | 1 |
| 36 | 24401109 | Serbatoio combustibile + Indicatore carburante | 04125-> | | (3700) | 34405009 | 1 |
| 36 | 24401109 | Serbatoio combustibile + Indicatore carburante | 03391-> | | (5000) | | 1 |
| 36 | 24401111 | Serbatoio combustibile + Indicatore carburante | | | (5400) | 34405008 | 1 |
| 37 | 37924002 | Feltro | | | | 37924004 | 1 |
| 37 | 37924002 | Feltro | | | (5400) | 37924004 | 1 |
| 38 | 6191629 | Vite TE M 8 x 25 UNI 5739 | | | | | 2 |
| 39 | 6205543 | Rondella piana Ø 8 | | | | | 2 |
| 40 | 47071007 | Fascetta Ø 11 | | | | | 2 |
| 41 | 9900003 | Tubo | mt | | | | 1 |
| 42 | 6201501 | Vite cava M 8 x 1 x 20 | | | | | 1 |
| 43 | 47071007 | Fascetta Ø 11 | | | | | 2 |
| 44 | 9900003 | Tubo | mt | | | | 1 |
| 45 | 6202501 | Raccordo ad occhio Ø 8 | | | | | 1 |
| 46 | 6205502 | Rondella piana Ø 8 [Cu] | | | | | 2 |
| 47 | 6205510 | Rondella piana Ø 10 x 30 | | | | | 4 |
| 48 | 6191631 | Vite TE M 10 x 20 UNI 5739 | | | | 46914006 | 4 |
| 49 | 47011035 | Rondella piana Ø 17 [Cu] | ->06867 | | | | 2 |
| 50 | 9900004 | Tubo Ø 8 x 15 | mt | | E070 | | 1 |
| 51 | 47071006 | Fascetta Ø 13 | | | | | 2 |



| | | | | | | |
|----|----------|--|---------|--------|--|---|
| 52 | 6201547 | Raccordo ad occhio | ->06867 | | | 1 |
| 53 | 6201546 | Vite cava 3/8 Gas | ->06867 | | | 1 |
| 55 | 6195507 | Vite TCB Ø 4,2 x 16 DIN 7981 | | | | 6 |
| 59 | 6205514 | Rondella in fibra Ø 17 | | | | 1 |
| 62 | 6198517 | Dado M 4 UNI 7473 | 21070-> | | | 6 |
| 62 | 6198517 | Dado M 4 UNI 7473 | | (5400) | | 6 |
| 63 | 6205538 | Rondella piana Ø 4 | 21070-> | | | 6 |
| 63 | 6205538 | Rondella piana Ø 4 | | (5400) | | 6 |
| 65 | 6205542 | Rondella piana Ø 6 | | | | 2 |
| 66 | 6206532 | Rondella grower Ø 6 | | | | 2 |
| 67 | 6191628 | Vite TE M 6 x 16 UNI 5739 | | | | 2 |
| 68 | 47908121 | Chiave | ar | | | 2 |
| 69 | 47908173 | Tappo serbatoio con chiave e coperchio | ar | | | 1 |

Modifiche

| N | Modifica | Matricola | Descrizione |
|----------|-----------------|------------------|----------------------------------|
| 9 | E070 | 00001-> | 9900004 + 6210509 + n°2 47071012 |
| 26 | E070 | 00001-> | 9900004 + 6210509 + n°2 47071012 |
| 50 | E070 | 00001-> | 9900004 + 6210509 + n°2 47071012 |





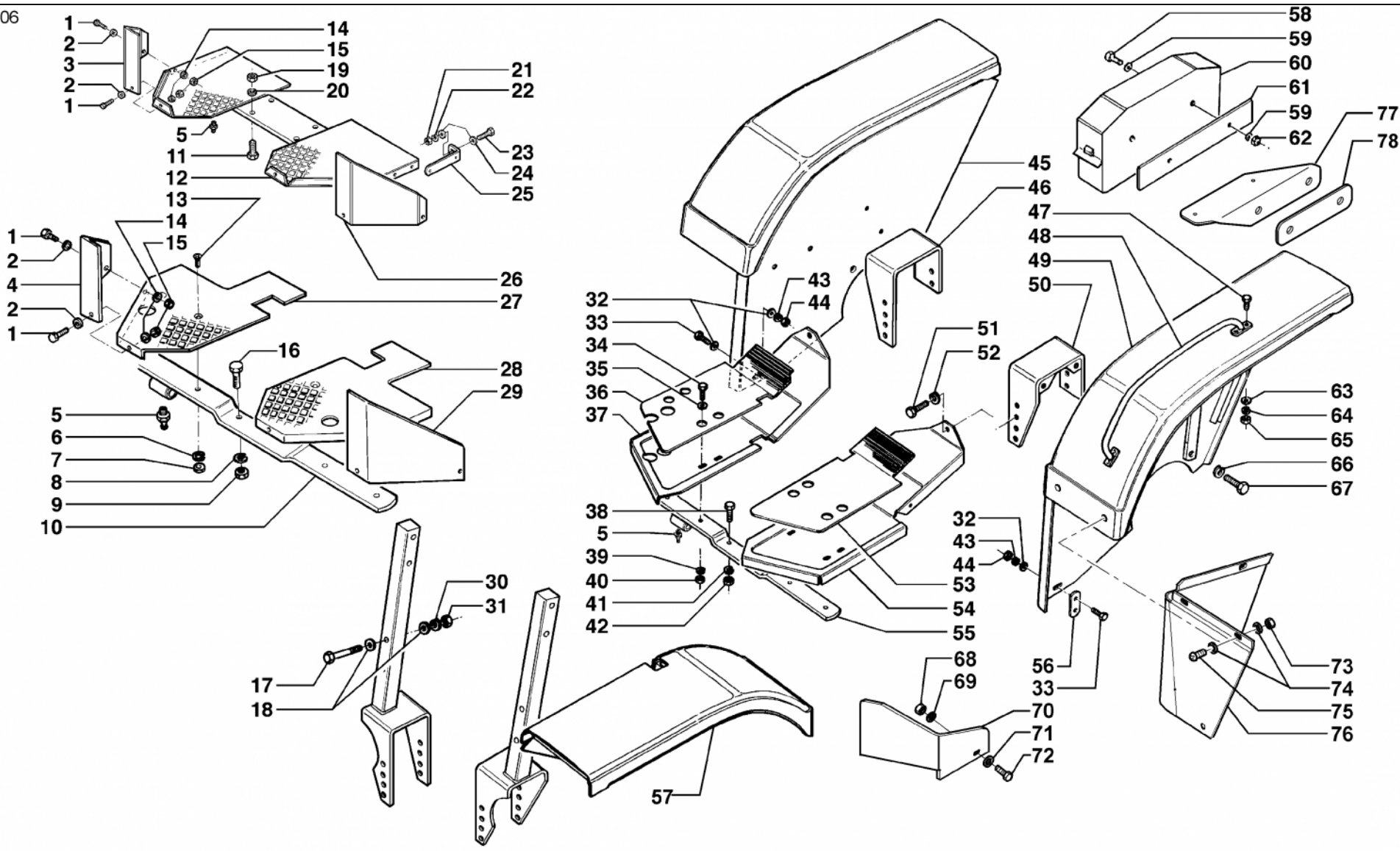
| N | Codice | Descrizione | Matricola | Modifiche/Info | Cod Precedente | Qta |
|----|----------|----------------------------|-----------|----------------|----------------|-----|
| 4 | 6191671 | Vite TE M 12 x 30 UNI 5739 | | | | 4 |
| 5 | 6206533 | Rondella grower Ø 12 | | | | 4 |
| 6 | 34105032 | Parafango anteriore Dx | | | | 1 |
| 11 | 34303117 | Pedana | | | | 1 |
| 12 | 34306007 | Protezione piede Dx | | | | 1 |
| 13 | 6191504 | Vite TE M 8 x 20 UNI 5739 | | | | 4 |
| 14 | 6205543 | Rondella piana Ø 8 | | | 6205501 | 4 |
| 15 | 46966004 | Vite TCB M 5 x 16 UNI 7687 | | | | 6 |
| 16 | 47051003 | Rondella piana Ø 5 x 15 | | | | 6 |
| 17 | 34913072 | Protezione | | | | 2 |
| 18 | 6198513 | Dado M 5 UNI 7473 | | | | 6 |
| 19 | 6204501 | Ingrassatore M 8 | | | | 1 |
| 20 | 6191522 | Vite TE M 10 x 30 UNI 5739 | | | | 4 |
| 21 | 34105031 | Parafango anteriore Sx | | | | 1 |
| 22 | 6206501 | Rondella grower Ø 8 | | | | 4 |
| 23 | 6197501 | Dado M 8 UNI 5588 | | | | 4 |
| 24 | 6197522 | Dado M 10 UNI 5587 | | | | 4 |
| 25 | 6206502 | Rondella grower Ø 10 | | | | 4 |
| 26 | 35012020 | Supporto Sx | | | | 1 |
| 27 | 34105005 | Parafango posteriore Sx | | | | 1 |
| 28 | 6206529 | Rondella grower Ø 8 | | | | 2 |
| 29 | 6197559 | Dado M 8 UNI 5587 | | | | 2 |
| 30 | 6205543 | Rondella piana Ø 8 | | | | 4 |
| 31 | 46966004 | Vite TCB M 5 x 16 UNI 7687 | | | | 4 |



| | | | | | | | |
|----|----------|----------------------------------|--|--|--|--|----|
| 32 | 47051003 | Rondella piana Ø 5 x 15 | | | | | 4 |
| 33 | 34306008 | Protezione piede Sx | | | | | 1 |
| 34 | 34105006 | Parafango posteriore Dx | | | | | 1 |
| 35 | 35012019 | Supporto Dx | | | | | 1 |
| 36 | 6206506 | Rondella grower Ø 12 | | | | | 12 |
| 37 | 6191516 | Vite TE M 12 x 35 UNI 5739 | | | | | 8 |
| 37 | 6191517 | Vite TE M 12 x 30 UNI 5739 | | | | | 4 |
| 38 | 6191623 | Vite TE M 6 x 20 UNI 5739 | | | | | 2 |
| 39 | 6205507 | Rondella piana Ø 6 x 18 | | | | | 4 |
| 40 | 37975006 | Cassetta accessori | | | | | 1 |
| 41 | 37912037 | Gomma cassetta | | | | | 1 |
| 42 | 6191630 | Vite TE M 8 x 20 UNI 5739 | | | | | 8 |
| 43 | 32511012 | Maniglione | | | | | 2 |
| 44 | 6198506 | Dado M 6 UNI 7473 | | | | | 2 |
| 45 | 6205543 | Rondella piana Ø 8 | | | | | 4 |
| 46 | 6206529 | Rondella grower Ø 8 | | | | | 4 |
| 47 | 6197559 | Dado M 8 UNI 5587 | | | | | 4 |
| 48 | 6206530 | Rondella grower Ø 14 | | | | | 4 |
| 49 | 6191618 | Vite TE M 14 x 1,5 x 40 UNI 5740 | | | | | 4 |
| 50 | 6198513 | Dado M 5 UNI 7473 | | | | | 4 |
| 51 | 34913067 | Protezione Dx | | | | | 1 |
| 51 | 34913068 | Protezione Sx | | | | | 1 |
| 52 | 34909134 | Riga supporto Sx | | | | | 1 |
| 52 | 34909135 | Riga supporto Dx | | | | | 1 |
| 53 | 6191630 | Vite TE M 8 x 20 UNI 5739 | | | | | 2 |



22-09-2006





| N | Codice | Descrizione | Matricola | Modifiche/Info | Cod Precedente | Qta |
|----|----------|------------------------------|-----------|--------------------------------------|----------------|-----|
| 1 | 6191504 | Vite TE M 8 x 20 UNI 5739 | | | | 4 |
| 2 | 6205543 | Rondella piana Ø 8 | | | 6205501 | 4 |
| 3 | 34306007 | Protezione piede Dx | ->17001 | (3200-3700-4200-4300-5000-5500-5600) | | 1 |
| 4 | 34306079 | Protezione piede Dx | 17002-> | | | 1 |
| 5 | 6204501 | Ingrassatore M 8 | | | | 1 |
| 6 | 6206529 | Rondella grower Ø 8 | | | | 4 |
| 7 | 6197559 | Dado M 8 UNI 5587 | | | | 4 |
| 8 | 6206502 | Rondella grower Ø 10 | | | | 2 |
| 9 | 6197522 | Dado M 10 UNI 5587 | | | | 2 |
| 10 | 35013019 | Supporto pedana | 17002-> | | | 1 |
| 11 | 6191522 | Vite TE M 10 x 30 UNI 5739 | | | | 4 |
| 12 | 34303117 | Pedana | ->17001 | (3200-3700-4200-4300-5000-5500-5600) | | 1 |
| 13 | 46965014 | Vite TSPEI M 8 x 30 UNI 5933 | | | | 4 |
| 14 | 6206501 | Rondella grower Ø 8 | | | | 4 |
| 15 | 6197501 | Dado M 8 UNI 5588 | | | | 4 |
| 16 | 6191640 | Vite TE M 10 x 35 UNI 5737 | | | | 2 |
| 17 | 6191657 | Vite TE M 10 x 90 UNI 5737 | | | | 4 |
| 18 | 6205541 | Rondella piana Ø 10 | | | | 8 |
| 19 | 6197522 | Dado M 10 UNI 5587 | | | | 4 |
| 20 | 6206502 | Rondella grower Ø 10 | | | | 4 |
| 21 | 6197559 | Dado M 8 UNI 5587 | | | | 2 |
| 22 | 6206529 | Rondella grower Ø 8 | | | | 2 |
| 23 | 6191630 | Vite TE M 8 x 20 UNI 5739 | | | | 2 |



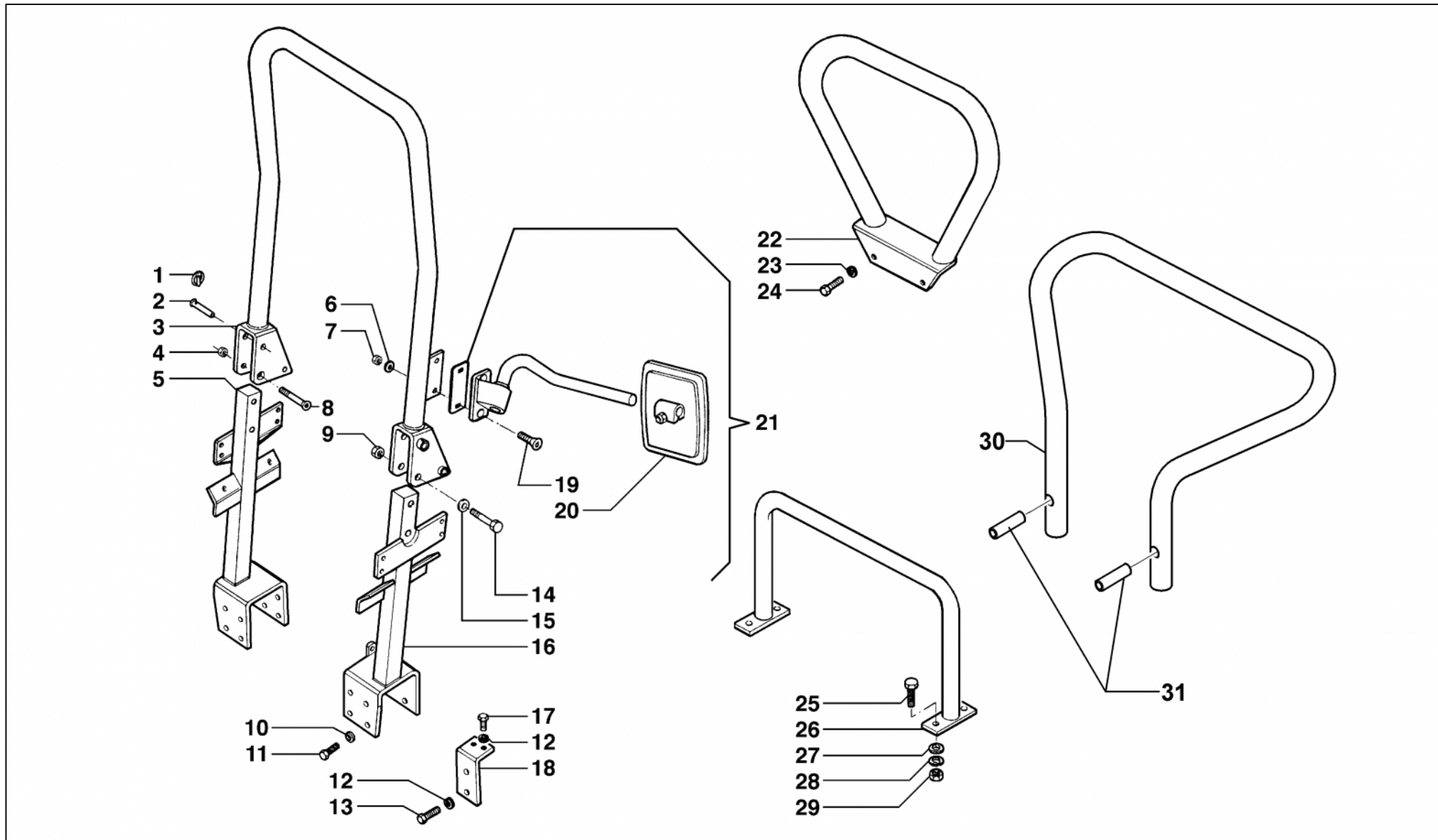
| | | | | | | |
|----|----------|----------------------------|---------|--|--|---|
| 24 | 6205543 | Rondella piana Ø 8 | | | | 4 |
| 25 | 34904173 | Riga | | | (3200-3700-4200-43 00-5000-5500-5600) | 2 |
| 26 | 34306008 | Protezione piede Sx | ->17001 | | (3200-3700-4200-43 00-5000-5500-5600) | 1 |
| 27 | 34303214 | Pedana Dx | 17002-> | | | 1 |
| 28 | 34303215 | Pedana Sx | 17002-> | | | 1 |
| 29 | 34306078 | Protezione piede Sx | 17002-> | | | 1 |
| 30 | 6206527 | Rondella grower Ø 10 | | | | 4 |
| 31 | 6197557 | Dado M 10 UNI 5587 | | | | 4 |
| 32 | 6205543 | Rondella piana Ø 8 | | | | 4 |
| 33 | 6191630 | Vite TE M 8 x 20 UNI 5739 | | | | 4 |
| 34 | 6191531 | Vite TE M 8 x 25 UNI 5739 | | | | 4 |
| 35 | 6205543 | Rondella piana Ø 8 | | | 6205501 | 2 |
| 38 | 6191505 | Vite TE M 10 x 35 UNI 5737 | | | | 2 |
| 39 | 6206501 | Rondella grower Ø 8 | | | | 4 |
| 40 | 6197501 | Dado M 8 UNI 5588 | | | | 4 |
| 41 | 6206502 | Rondella grower Ø 10 | | | | 2 |
| 42 | 6197522 | Dado M 10 UNI 5587 | | | | 2 |
| 43 | 6206529 | Rondella grower Ø 8 | | | | 4 |
| 44 | 6197559 | Dado M 8 UNI 5587 | | | | 4 |
| 45 | 34105050 | Parafango posteriore Dx | ->17001 | | (3200-3700-4200-43 00-5000-5500-5600) | 1 |
| 45 | 34105178 | Parafango Dx | 17002-> | | | 1 |
| 45 | 34105259 | Parafango posteriore Dx | | | (5400) | 1 |
| 46 | 35012033 | Supporto Dx | | | | 1 |
| 47 | 6191630 | Vite TE M 8 x 20 UNI 5739 | | | | 8 |



| | | | | | | |
|----|----------|----------------------------------|---------|--------------------------------------|--|----|
| 48 | 32511012 | Maniglione | | | | 2 |
| 49 | 34105049 | Parafango posteriore Sx | ->17001 | (3200-3700-4300-5000-5500-5600) | | 1 |
| 49 | 34105177 | Parafango Sx | 17002-> | | | 1 |
| 49 | 34105258 | Parafango posteriore Sx | | (5400) | | 1 |
| 50 | 35012032 | Supporto Sx | | | | 1 |
| 51 | 6191517 | Vite TE M 12 x 30 UNI 5739 | | | | 10 |
| 52 | 6206506 | Rondella grower Ø 12 | | | | 10 |
| 55 | 35013019 | Supporto pedana | | | | 1 |
| 57 | 34105265 | Parafango anteriore Dx | | (5400) | | 1 |
| 57 | 34105264 | Parafango anteriore Sx | | (5400) | | 1 |
| 57 | 34105051 | Parafango anteriore Dx | | (3200-3700-4200-4300-5000-5500-5600) | | 1 |
| 57 | 34105052 | Parafango anteriore Sx | | (3200-3700-4200-4300-5000-5500-5600) | | 1 |
| 63 | 6205543 | Rondella piana Ø 8 | | | | 8 |
| 64 | 6206529 | Rondella grower Ø 8 | | | | 8 |
| 65 | 6197559 | Dado M 8 UNI 5587 | | | | 8 |
| 66 | 6206530 | Rondella grower Ø 14 | | | | 4 |
| 67 | 6191621 | Vite TE M 14 x 1,5 x 35 UNI 5740 | | | | 4 |
| 68 | 6197562 | Dado M 6 UNI 5588 | | | | 4 |
| 69 | 6206532 | Rondella grower Ø 6 | | | | 4 |
| 71 | 6205542 | Rondella piana Ø 6 | | | | 4 |
| 72 | 6191628 | Vite TE M 6 x 16 UNI 5739 | | | | 4 |
| 73 | 6198513 | Dado M 5 UNI 7473 | | | | 8 |
| 74 | 47051003 | Rondella piana Ø 5 x 15 | | | | 16 |
| 75 | 46966004 | Vite TCB M 5 x 16 UNI 7687 | | | | 8 |



| | | | | |
|----|----------|------------------|--------|---|
| 76 | 34913837 | Protezione Sx | (5400) | 1 |
| 76 | 34913838 | Protezione Dx | (5400) | 1 |
| 78 | 34935216 | Riga distanziale | | 2 |





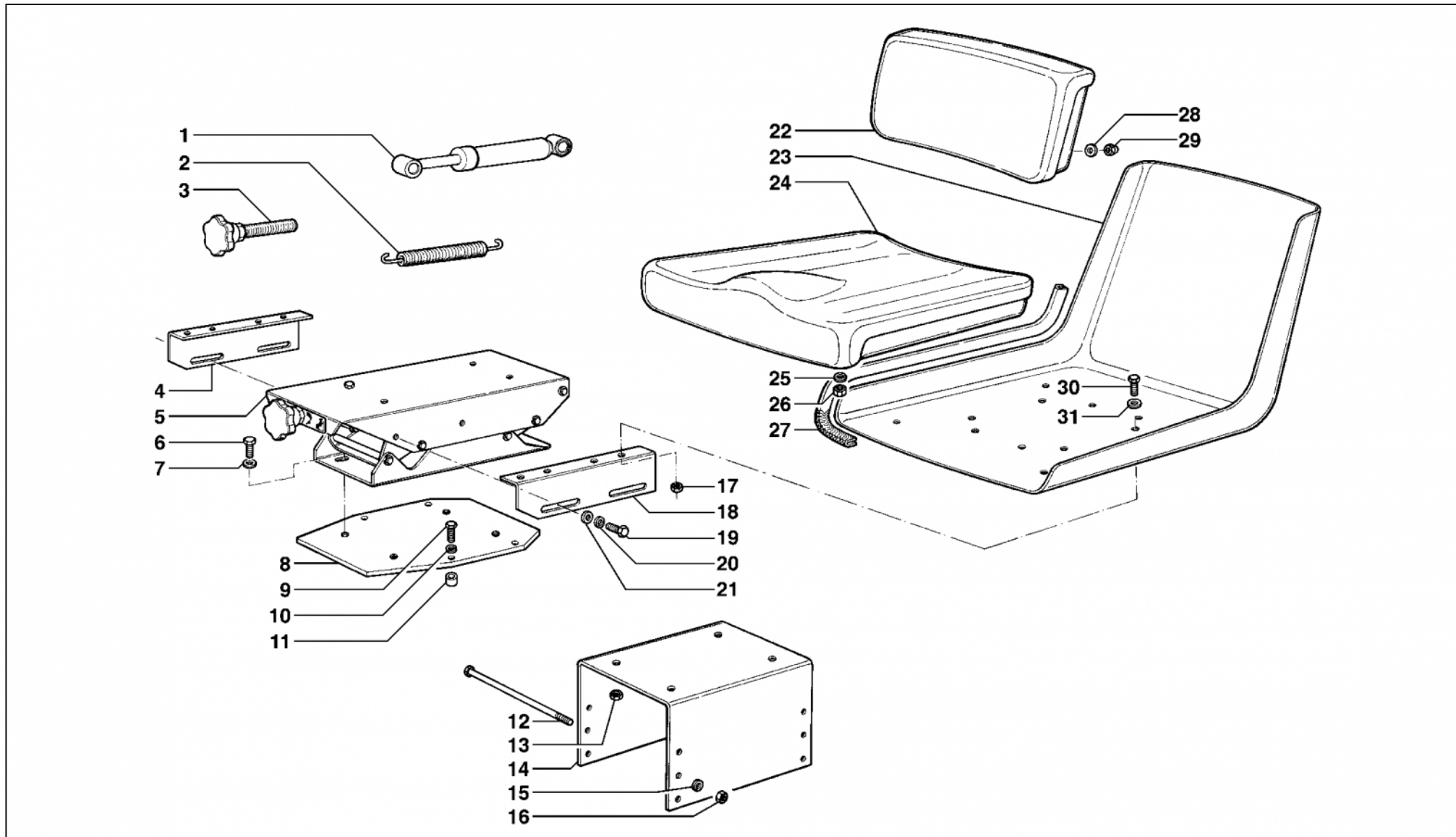
| N | Codice | Descrizione | Matricola | Modifiche/Info | Cod Precedente | Qta |
|---|----------|--------------------------|-----------|---------------------------------|----------------|-----|
| 1 | 47031001 | Copiglia a scatto | | (4200-4300-5400-5500-5600) | | 2 |
| 1 | 6081518 | Copiglia Ø 3,5 x 72 | | (3200-4000) | | 2 |
| 1 | 6081518 | Copiglia Ø 3,5 x 72 | ->17210 | (3700-5000) | | 2 |
| 1 | 47031001 | Copiglia a scatto | 17211-> | (3700-5000) | | 2 |
| 2 | 32905010 | Spina fissaggio | | (5400-8400) | | 2 |
| 2 | 32905005 | Spina fissaggio | | (3200-4000) | | 2 |
| 2 | 32905005 | Spina fissaggio | ->17210 | (3700-5000) | | 2 |
| 2 | 32905010 | Spina fissaggio | 17211-> | (3700-5000) | | 2 |
| 2 | 32905010 | Spina fissaggio | | (4200-4300-5400-5500-5600) | | 2 |
| 3 | 35203003 | Roll-bar | ->17210 | (3700-5000) E074 | | 1 |
| 3 | 35203025 | Roll-bar | | (3200-4000) E074/3 | | 1 |
| 3 | 35203054 | Roll-bar | 17211-> | (3700-5000) E074/7 | | 1 |
| 3 | 35203054 | Roll-bar | | (4200-4300-5500-5600) E074/6 | | 1 |
| 3 | 35203075 | Roll-bar | | (5400) E074/8 | | 1 |
| 4 | 46985007 | Dado M 14 x 2 UNI 7473 | | | | 2 |
| 5 | 35017021 | Supporto Dx | | (3200) | | 1 |
| 5 | 35017045 | Supporto Dx | | (3700-4200-4300-5000-5500-5600) | | 1 |
| 5 | 35017189 | Supporto Dx | | (5400) | | 1 |
| 6 | 6205542 | Rondella piana Ø 6 | | | | 2 |
| 7 | 6198506 | Dado M 6 UNI 7473 | | | | 2 |
| 8 | 36920011 | Vite fissaggio | | | | 2 |
| 9 | 36931016 | Dado M 14 x 1,5 UNI 7474 | | | | 2 |



| | | | | | | |
|----|----------|----------------------------------|--|--------------------------------------|----------|----|
| 10 | 6206506 | Rondella grower Ø 12 | | | | 16 |
| 11 | 6191517 | Vite TE M 12 x 30 UNI 5739 | | | | 16 |
| 12 | 6206506 | Rondella grower Ø 12 | | | | 12 |
| 13 | 46913006 | Vite TE M 12 x 25 UNI 5739 | | | | 8 |
| 14 | 46913029 | Vite TE M 14 x 1,5 x 75 UNI 5738 | | | | 2 |
| 15 | 6205546 | Rondella piana Ø 14 | | | | 2 |
| 16 | 35017020 | Supporto Sx | | (3200) | | 1 |
| 16 | 35017044 | Supporto Sx | | (3700-4200-4300-5000-5500-5600) | | 1 |
| 16 | 35017188 | Supporto Sx | | (5400) | | 1 |
| 17 | 46913006 | Vite TE M 12 x 25 UNI 5739 | | | | 4 |
| 18 | 34904065 | Piastra | | (3200-3700-4200-4300-5000-5500-5600) | | 2 |
| 19 | 46965007 | Vite TSPEI M 6 x 25 UNI 5933 | | | | 2 |
| 20 | 47930015 | Coppa specchio | | | | 1 |
| 21 | 47930001 | Specchio completo | | | | 1 |
| 23 | 6206502 | Rondella grower Ø 10 | | | | 4 |
| 24 | 6191507 | Vite TE M 10 x 20 UNI 5739 | | | | 4 |
| 25 | 6191613 | Vite TE M 10 x 25 UNI 5739 | | | | 4 |
| 26 | 35203034 | Archetto posteriore | | (3700-4200-4300-5000-5500-5600) (SC) | | 1 |
| 27 | 6205541 | Rondella piana Ø 10 | | | | 4 |
| 28 | 6206527 | Rondella grower Ø 10 | | | | 4 |
| 29 | 6197557 | Dado M 10 UNI 5587 | | | | 4 |
| 30 | 35203103 | Archetto posteriore | | (5400-8400) | 35203084 | 1 |
| 31 | 47062003 | Spina elastica Ø 10 x 50 UNI 687 | | | | 2 |

Modifiche

| N | Modifica | Matricola | Descrizione |
|----------|-----------------|------------------|---------------------|
| 3 | E074 | 00001->17210 | 35203003 + 35112070 |
| 3 | E074/3 | 00001->99999 | 35203025 + 35112054 |
| 3 | E074/7 | 17211->99999 | 35203054 + 35112070 |
| 3 | E074/6 | 00001->99999 | 35203054 + 35112070 |
| 3 | E074/8 | 00001->99999 | 35203075 + 35112087 |

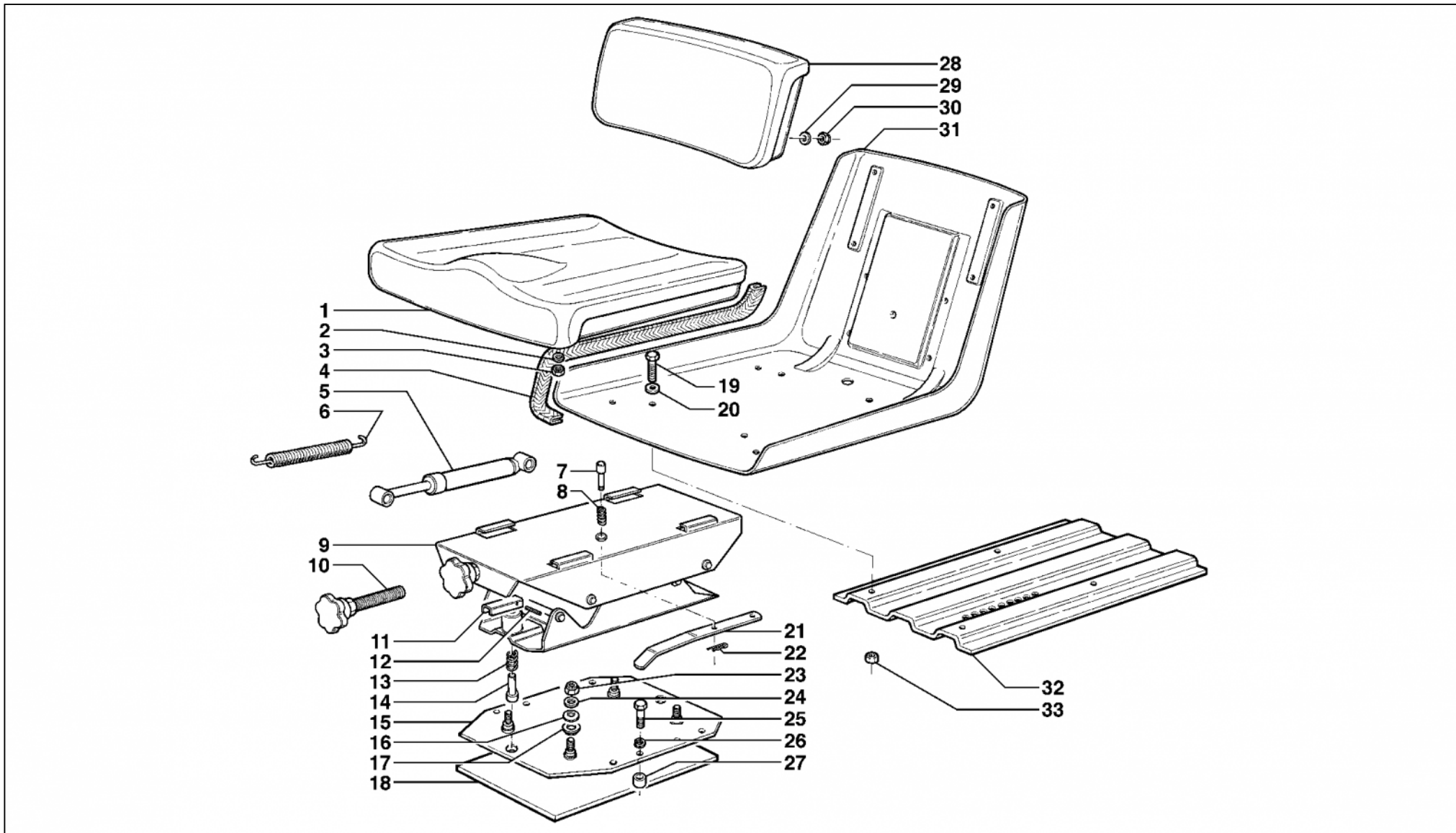




| N | Codice | Descrizione | Matricola | Modifiche/Info | Cod Precedente | Qta |
|----|----------|----------------------------------|-----------|----------------|----------------|-----|
| 1 | 44224046 | Ammortizzatore | | | 5240501 | 1 |
| 2 | 37909052 | Molla | | | | 2 |
| 3 | 6193532 | Vite testa a volantino | | | | 1 |
| 4 | 6129015 | Slitta Dx | | | | 1 |
| 5 | 24202002 | Molleggio completo | | | | 1 |
| 6 | 6191636 | Vite TE M 14 x 1,5 x 20 UNI 5740 | | | | 4 |
| 7 | 6205546 | Rondella piana Ø 14 | | | | 4 |
| 8 | 34920014 | Piastra | | | | 1 |
| 9 | 46964104 | Vite TCEI M 10 x 40 UNI 5931 | | | | 4 |
| 10 | 6206527 | Rondella grower Ø 10 | | | | 4 |
| 11 | 32201048 | Distanziale | | | | 4 |
| 17 | 6197565 | Dado M 10 UNI 5588 | | | | 4 |
| 18 | 6129016 | Slitta Sx | | | | 1 |
| 19 | 6191632 | Vite TE M 8 x 16 UNI 5739 | | | | 4 |
| 20 | 6206529 | Rondella grower Ø 8 | | | | 4 |
| 21 | 6205547 | Rondella piana Ø 8 x 24 | | | | 4 |
| 22 | 44226002 | Cuscino schienale | | | | 1 |
| 23 | 6129001 | Sedile | | | | 1 |
| 24 | 44226001 | Cuscino sedile | | | | 1 |
| 25 | 6206529 | Rondella grower Ø 8 | | | | 4 |
| 26 | 6197559 | Dado M 8 UNI 5587 | | | | 4 |
| 27 | 9900050 | Protezione | mt | | | 2 |
| 28 | 6205542 | Rondella piana Ø 6 | | | | 2 |
| 29 | 6197521 | Dado M 6 UNI 5721 | | | | 2 |



| | | | | | | | |
|----|---------|----------------------------|--|--|--|--|---|
| 30 | 6191611 | Vite TE M 10 x 16 UNI 5739 | | | | | 4 |
| 31 | 6205541 | Rondella piana Ø 10 | | | | | 4 |

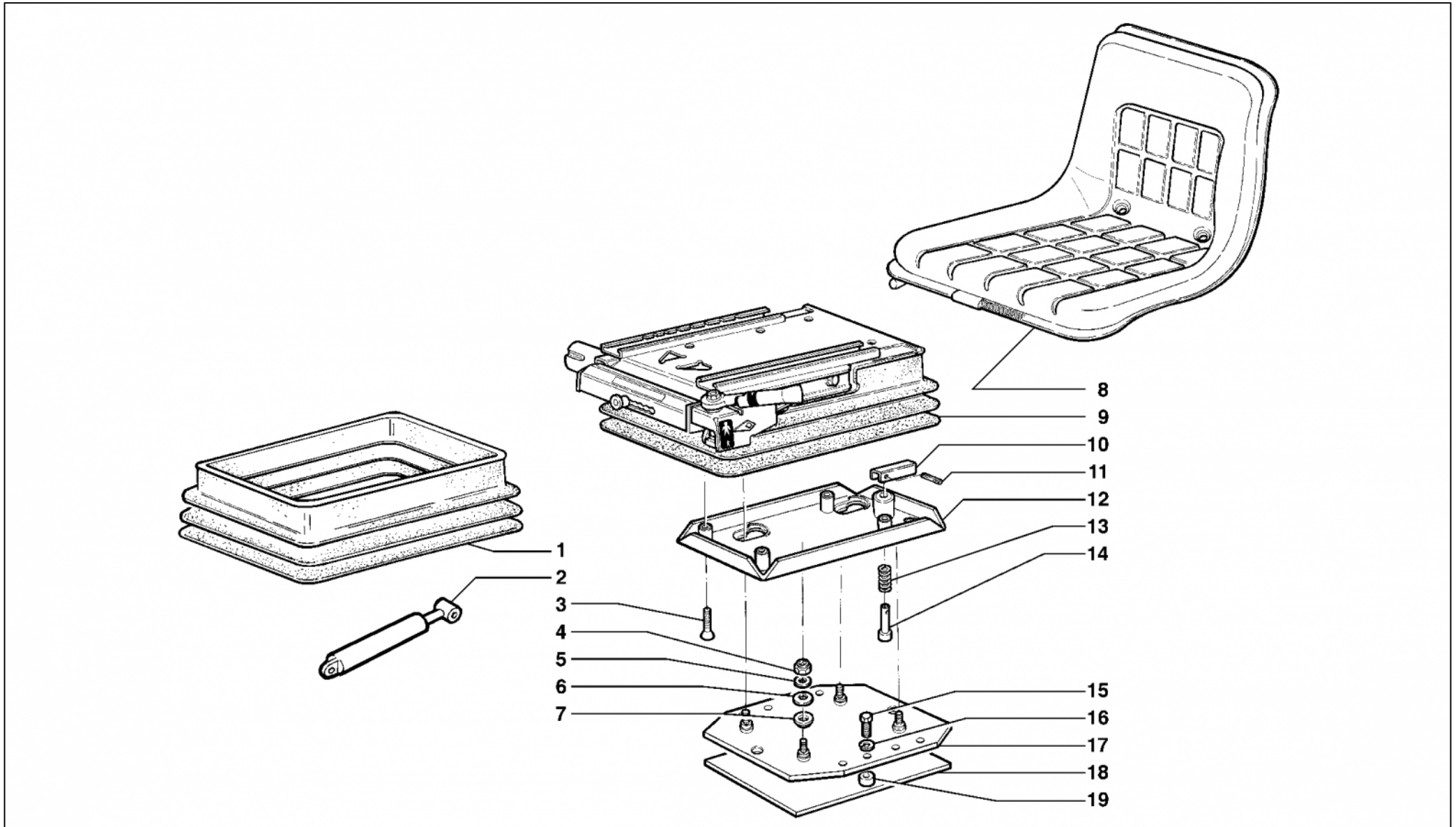




| N | Codice | Descrizione | Matricola | Modifiche/Info | Cod Precedente | Qta |
|----|----------|---------------------------|-----------|----------------|----------------|-----|
| 1 | 44226001 | Cuscino sedile | | | | 1 |
| 2 | 6206529 | Rondella grower Ø 8 | | | | 4 |
| 3 | 6197559 | Dado M 8 UNI 5587 | | | | 4 |
| 4 | 9900050 | Protezione | mt | | | 2 |
| 5 | 44224046 | Ammortizzatore | | | 5240501 | 1 |
| 6 | 37909052 | Molla | | | | 2 |
| 7 | 32021049 | Spina | | | | 1 |
| 8 | 6209541 | Molla | | | | 1 |
| 9 | 24202001 | Molleggio completo | | | | 1 |
| 10 | 6193532 | Vite testa a volantino | | | | 1 |
| 11 | 32401029 | Leva | | | | 1 |
| 12 | 47062008 | Spina elastica Ø 4 x 18 | | | | 1 |
| 13 | 6209505 | Molla | | | | 1 |
| 14 | 32021052 | Spina | | | | 1 |
| 15 | 34210003 | Piastra | | | | 1 |
| 16 | 47056001 | Molla a disco | | | | 4 |
| 17 | 32205025 | Bussola | | | | 4 |
| 18 | 37912047 | Gomma spugna | | | | 1 |
| 19 | 6191632 | Vite TE M 8 x 16 UNI 5739 | | | | 4 |
| 20 | 6205543 | Rondella piana Ø 8 | | | | 4 |
| 21 | 34909021 | Leva | | | | 1 |
| 22 | 6081515 | Copiglia Ø 2 x 45 | | | | 1 |
| 23 | 6198503 | Dado M 8 UNI 7473 | | | | 4 |
| 24 | 6205547 | Rondella piana Ø 8 x 24 | | | | 4 |

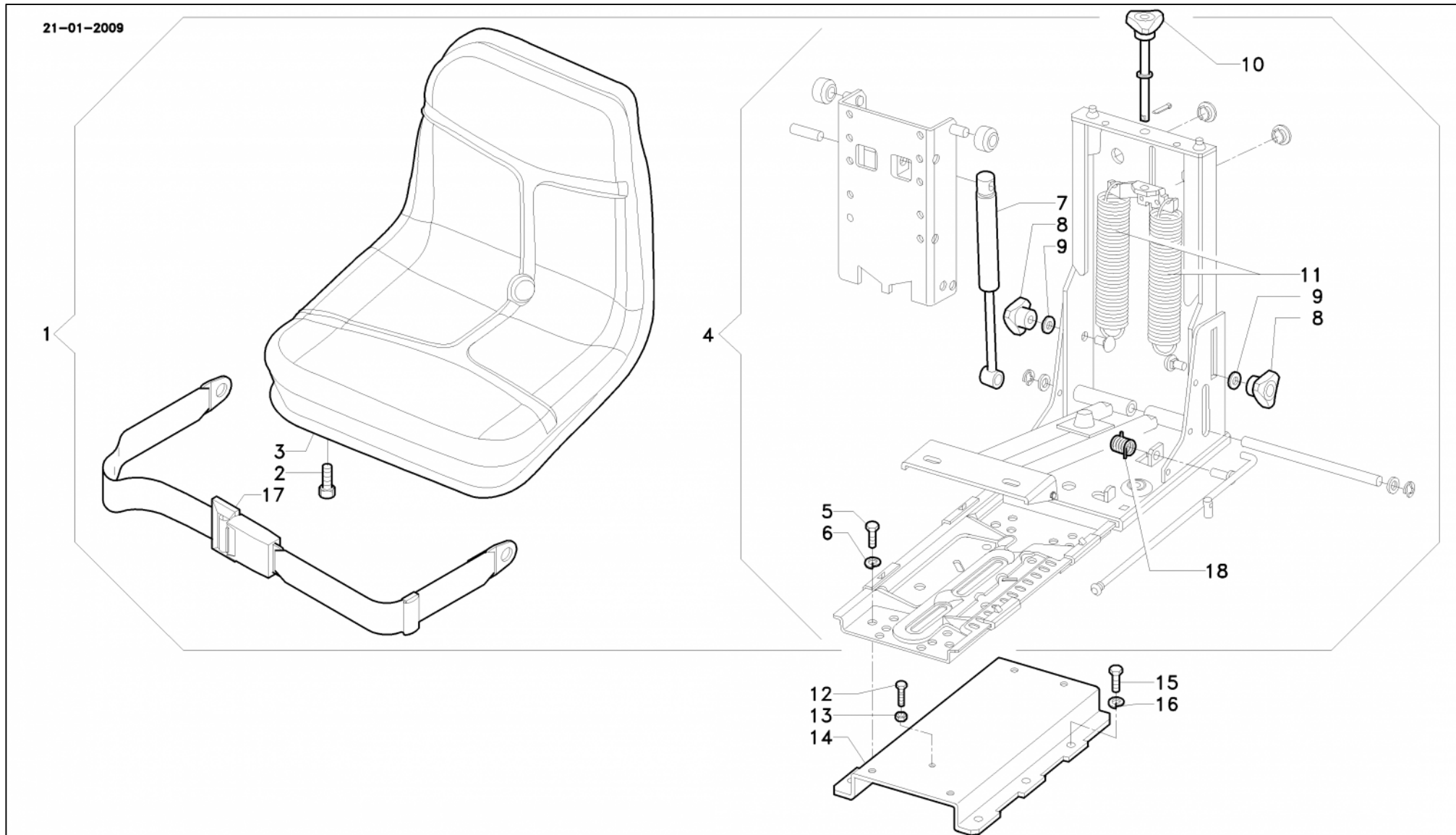


| | | | | | | | |
|----|----------|----------------------------|--|--|--|--|---|
| 25 | 6191645 | Vite TE M 10 x 45 UNI 5737 | | | | | 4 |
| 26 | 6206527 | Rondella grower Ø 10 | | | | | 4 |
| 27 | 32201048 | Distanziale | | | | | 4 |
| 28 | 44226002 | Cuscino schienale | | | | | 1 |
| 29 | 6205542 | Rondella piana Ø 6 | | | | | 2 |
| 30 | 6197521 | Dado M 6 UNI 5721 | | | | | 2 |
| 31 | 6129001 | Sedile | | | | | 1 |
| 32 | 34920013 | Slitta orizzontale | | | | | 1 |
| 33 | 6198503 | Dado M 8 UNI 7473 | | | | | 4 |





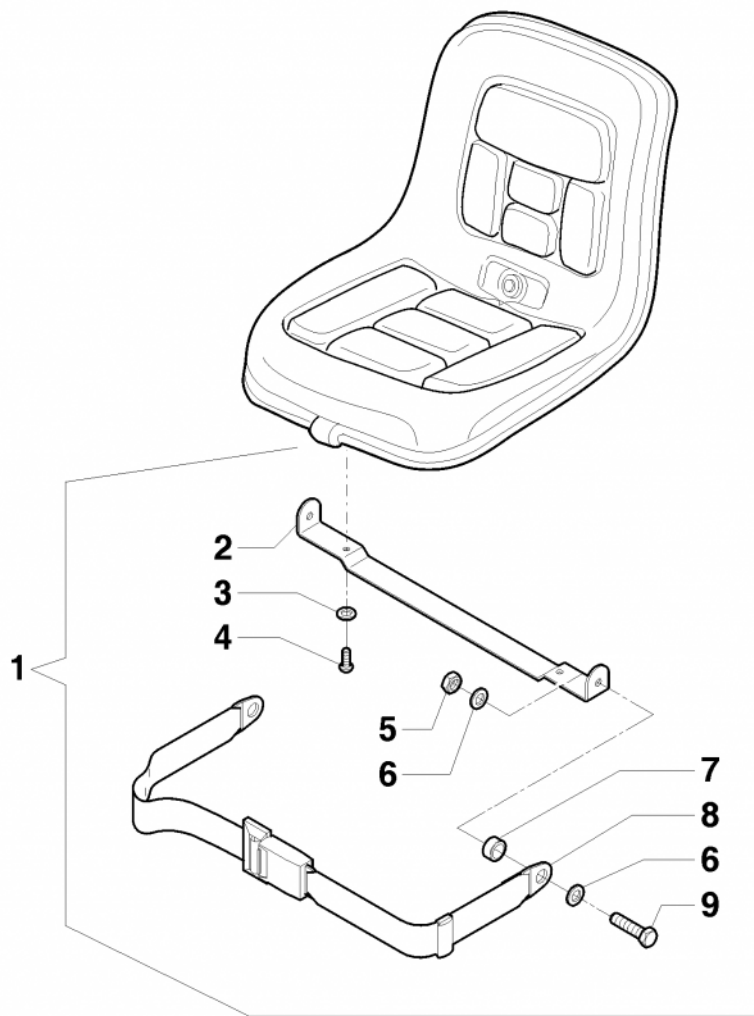
| N | Codice | Descrizione | Matricola | Modifiche/Info | Cod Precedente | Qta |
|----|----------|------------------------------|-----------|----------------|----------------|-----|
| 1 | 44224007 | Soffietto molleggio | | | | 1 |
| 2 | 44224008 | Ammortizzatore | | | | 1 |
| 3 | 46965005 | Vite TSPEI M 8 x 40 UNI 5933 | | | | 4 |
| 4 | 6198503 | Dado M 8 UNI 7473 | | | | 4 |
| 5 | 6205547 | Rondella piana Ø 8 x 24 | | | | 4 |
| 6 | 47056001 | Molla a disco | | | | 4 |
| 7 | 32205025 | Bussola | | | | 4 |
| 8 | 5130505 | Culla Bostrom | | | | 1 |
| 9 | 4131504 | Molleggio | | | | 1 |
| 10 | 32401029 | Leva | | | | 1 |
| 11 | 47062008 | Spina elastica Ø 4 x 18 | | | | 1 |
| 12 | 34210006 | Base molleggio | | | | 1 |
| 13 | 6209505 | Molla | | | | 1 |
| 14 | 32021052 | Spina | | | | 1 |
| 15 | 6191645 | Vite TE M 10 x 45 UNI 5737 | | | | 4 |
| 16 | 6206527 | Rondella grower Ø 10 | | | | 4 |
| 17 | 34210003 | Piastra | | | | 1 |
| 18 | 37912047 | Gomma spugna | | | | 1 |
| 19 | 32201048 | Distanziale | | | | 4 |





| N | Codice | Descrizione | Matricola | Modifiche/Info | Cod Precedente | Qta |
|----|----------|----------------------------|-----------|----------------|----------------|-----|
| 1 | 44220023 | Sedile completo | | | | 1 |
| 2 | 6191632 | Vite TE M 8 x 16 UNI 5739 | | | | 6 |
| 3 | 44224035 | Sedile | | | | 1 |
| 4 | 44224036 | Molleggio | | | | 1 |
| 5 | 6191613 | Vite TE M 10 x 25 UNI 5739 | | | | 4 |
| 6 | 6206527 | Rondella grower Ø 10 | | | | 4 |
| 7 | 44224031 | Ammortizzatore | | | | 1 |
| 8 | 44224033 | Manopola | | | | 2 |
| 9 | 6205541 | Rondella piana Ø 10 | | | | 2 |
| 10 | 44224034 | Manopola | | | | 1 |
| 11 | 44224032 | Molla | | | | 2 |
| 12 | 46960043 | Vite TE M 8 x 35 UNI 5737 | | | | 1 |
| 13 | 6197559 | Dado M 8 UNI 5587 | | | | 2 |
| 14 | 35011061 | Piastra | | | | 1 |
| 15 | 6191522 | Vite TE M 10 x 30 UNI 5739 | | | | 6 |
| 16 | 6206527 | Rondella grower Ø 10 | | | | 6 |
| 17 | 44224080 | Kit cinture di sicurezza | | (Tav. E5-50) | | 1 |
| 18 | 44224083 | Molla | | | | 1 |

06-10-2006





**ANTONIO
CARRARO**

21-23-SUPERTIGRE-II-SERIE
e05-0050 - kit cinture di sicurezza

sn: 23519 ->



| N | Codice | Descrizione | Matricola | Modifiche/Info | Cod Precedente | Qta |
|---|----------|------------------------------|-----------|----------------|----------------|-----|
| 1 | 44224080 | Kit cinture di sicurezza | | | | 1 |
| 2 | 44224079 | Staffa | | | | 1 |
| 3 | 6205543 | Rondella piana Ø 8 | | | | 2 |
| 4 | 46913055 | Vite TCBEI M 8 x 20 UNI 7380 | | | | 2 |
| 5 | 6197572 | Dado M 10 UNI 5589 | | | | 2 |
| 6 | 6205541 | Rondella piana Ø 10 | | | | 4 |
| 7 | 44224076 | Boccola | | | | 2 |
| 8 | 44224077 | Cintura di sicurezza | | | | 1 |
| 9 | 6191613 | Vite TE M 10 x 25 UNI 5739 | | | | 2 |



| N | Codice | Descrizione | Matricola | Modifiche/Info | Cod Precedente | Qta |
|----|----------|--------------------------------------|-----------|---|----------------|-----|
| 1 | 35110126 | Adesivo CE | | | | 1 |
| 2 | 6213618 | Adesivo molleggio sedile | | | | 1 |
| 3 | 35115268 | Adesivo schema marce | | | | 1 |
| 4 | 35115270 | Adesivo presa di forza | | | | 1 |
| 5 | 35115190 | Adesivo comando sollevamento | | | | 1 |
| 6 | 35115215 | Adesivo comando sollevatore | | | | 1 |
| 7 | 35115205 | Adesivo comando bloccaggio | | | | 1 |
| 8 | 35115271 | Adesivo comando bloccaggio anteriore | | | | 1 |
| 9 | 35115068 | Adesivo PTO | | | | 1 |
| 10 | 35115155 | Adesivo pericolo | | | | 1 |
| 11 | 35115156 | Adesivo istruzioni | | | | 1 |
| 12 | 35115154 | Adesivo pericolo macchina articolata | | | | 2 |
| 13 | 35115269 | Adesivo attenzione marce | | | | 1 |
| 14 | 35115170 | Adesivo pericolo ventola | | | | 1 |
| 15 | 35115255 | Adesivo istruzione PTO | | | | 1 |
| 16 | 35115289 | Adesivo pericolo ribaltamento | | | | 1 |
| 17 | 35112002 | Adesivo filtro aria | | (4200) | | 1 |
| 17 | 35112003 | Adesivo filtro aria | | (5500 sr) | | 1 |
| 17 | 35112004 | Adesivo filtro aria | | (5500-7500-7700-80 00-8008)(3000 g/1') | | 1 |
| 17 | 35112005 | Adesivo filtro aria | | (Aspirazione interna) | | 1 |
| 17 | 35112015 | Adesivo filtro aria | | (5500-7500-7700-80 08)(2600 g/1') | | 1 |
| 17 | 35112016 | Adesivo filtro aria | | (4300-5600) | | 1 |
| 18 | 35110065 | Targhetta identificazione I | | | | 1 |



| | | | | | | |
|----|----------|---------------------------|---|--|----------|---|
| 18 | 6215503 | Rivetto Ø 3 x 6 | | | | 2 |
| 18 | 35110128 | Targhetta identificazione | E | | | 1 |
| 19 | 35119002 | Adesivo lubrificazione | | | | 1 |
| 20 | 35112054 | Targhetta arco TS 0.10 | | (3200) | 35112008 | 1 |
| 20 | 47076001 | Rivetto autofilettante | | | | 2 |
| 20 | 35112087 | Adesivo Roll-bar TS 0.42 | | (5400) | | 1 |
| 20 | 35112070 | Targhetta arco TS 09 | | (3700-4200-4300-5000-5500-5600)) | | 1 |
| 21 | 35119017 | Adesivo ingrassatore 50 h | | | 6213594 | 2 |
| 21 | 35119017 | Adesivo ingrassatore 50 h | | | 6213593 | 2 |
| 24 | 35107001 | Marchio frontale | | (3200-3700-4000-4200-4300-5000-5500-5600-7500-7700-8000-8008-8500) | | 1 |
| 24 | 6080566 | Anello d'arresto KS 4 | | | | 4 |
| 24 | 35107020 | Marchio frontale | | (5400-8400) | | 1 |
| 25 | 35119012 | Adesivo livello olio | | | | 2 |
| 26 | 35119001 | Adesivo temperatura | | | | 1 |
| 27 | 35129002 | Adesivo valore fumi 4,6 | | (3200) | | 1 |
| 27 | 35129004 | Adesivo valore fumi 1,45 | | (4200) | | 1 |
| 27 | 35129006 | Adesivo valore fumi 1,07 | | (5500) | | 1 |
| 27 | 35129007 | Adesivo valore fumi 1,0 | | (7500) | | 1 |
| 27 | 35129008 | Adesivo valore fumi 1,15 | | (7700) | | 1 |
| 27 | 35129009 | Adesivo valore fumi 0,8 | | (8000) | | 1 |
| 27 | 35129013 | Adesivo valore fumi 2,7 | | (3700) | | 1 |
| 27 | 35129014 | Adesivo valore fumi 2,8 | | (5000) | | 1 |
| 27 | 35129021 | Adesivo valore fumi 4,95 | | (4300) | | 1 |



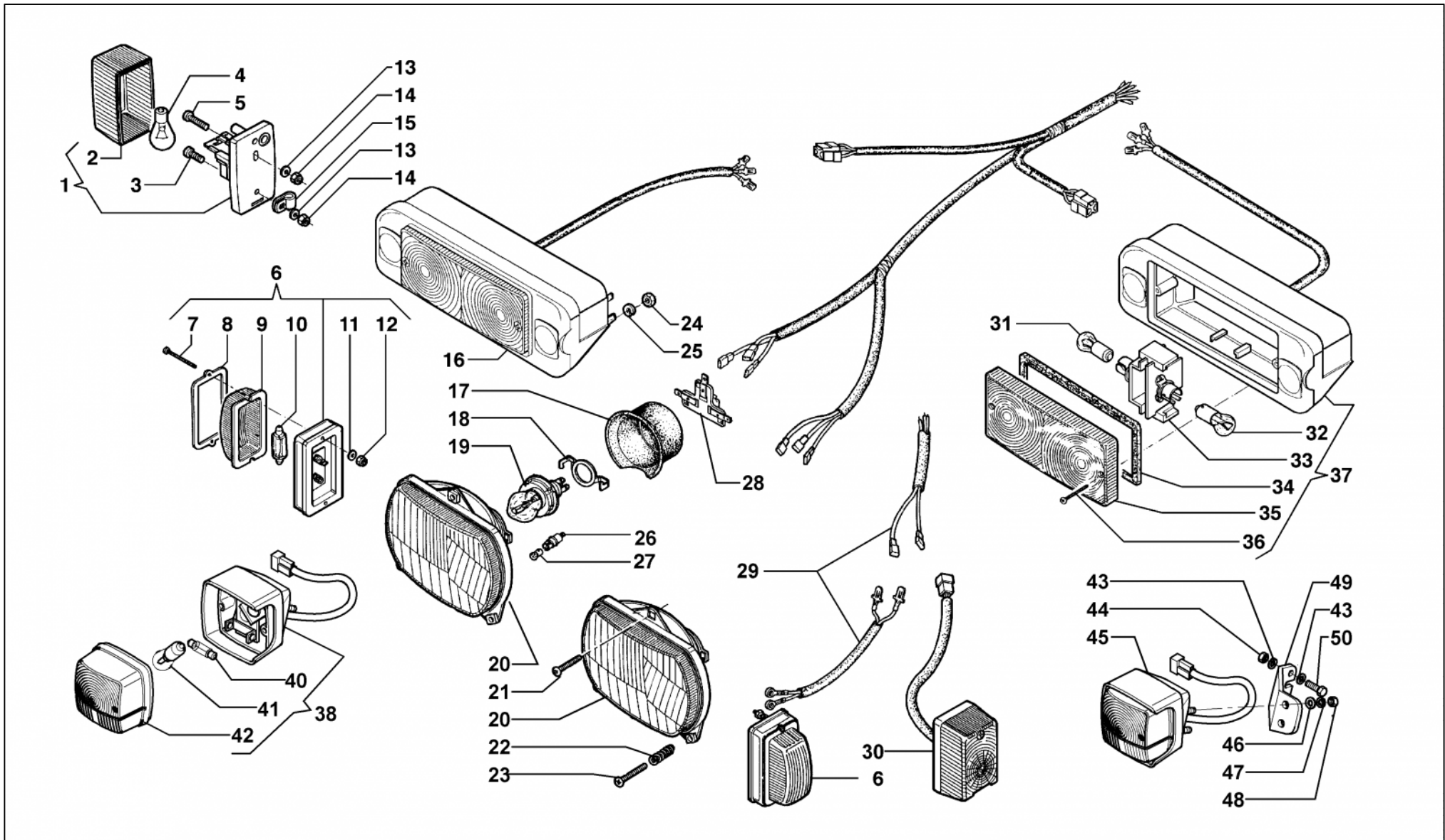
| | | | | |
|----|----------|--------------------------|------------------------------|---|
| 27 | 35129022 | Adesivo valore fumi 1,05 | (5500)(2600 g/1') | 1 |
| 27 | 35129023 | Adesivo valore fumi 1,95 | (7700)(2600 g/1') | 1 |
| 27 | 35129024 | Adesivo valore fumi 0,78 | (8008)(2600 g/1') | 1 |
| 27 | 35129031 | Adesivo valore fumi 0,68 | (8008) | 1 |
| 27 | 35129027 | Adesivo valore fumi 1,25 | (5600) | 1 |
| 27 | 35129007 | Adesivo valore fumi 1,0 | (5400) | 1 |
| 27 | 35129041 | Adesivo valore fumi 0,90 | (8400) | 1 |
| 28 | 35105112 | Targa Frutteto | | 2 |
| 28 | 35105114 | Targa 4 x 4 | | 2 |
| 28 | 35105115 | Targa Vigneto | | 2 |
| 29 | 35105470 | Adesivo Sx | (Supertigre 5400) | 1 |
| 29 | 35105471 | Adesivo Dx | (Supertigre 5400) | 1 |
| 29 | 35105499 | Adesivo Sx | (Supertigre 8400) | 1 |
| 29 | 35105500 | Adesivo Dx | (Supertigre 8400) | 1 |
| 29 | 35105472 | Adesivo Sx | (Supertigre 5400 Vigneto) | 1 |
| 29 | 35105473 | Adesivo Dx | (Supertigre 5400 Vigneto) | 1 |
| 29 | 35105466 | Adesivo Sx | (Tigrone 5400) | 1 |
| 29 | 35105467 | Adesivo Dx | (Tigrone 5400) | 1 |
| 29 | 35105468 | Adesivo Sx | (Tigrone 8400) | 1 |
| 29 | 35105469 | Adesivo Dx | (Tigrone 8400) | 1 |
| 30 | 35105391 | Adesivo A. Carraro | | 2 |
| 31 | 35105439 | Adesivo Sx | | 1 |
| 31 | 35105440 | Adesivo Dx | | 1 |
| 32 | 35105007 | Coppia adesivi | (Tigrone 7700) | 1 |

| | | | | |
|----|----------|----------------|-------------------|---|
| 32 | 35105008 | Coppia adesivi | (Tigrone 7500) | 1 |
| 32 | 35105009 | Coppia adesivi | (Tigrone 5500) | 1 |
| 32 | 35105010 | Coppia adesivi | (Tigrone 4200) | 1 |
| 32 | 35105012 | Coppia adesivi | (Supertigre 7700) | 1 |
| 32 | 35105013 | Coppia adesivi | (Supertigre 7500) | 1 |
| 32 | 35105014 | Coppia adesivi | (Supertigre 5500) | 1 |
| 32 | 35105015 | Coppia adesivi | (Supertigre 4200) | 1 |
| 32 | 35105016 | Coppia adesivi | (Tigreca 5500) | 1 |
| 32 | 35105018 | Coppia adesivi | (Tigreca 3200) | 1 |
| 32 | 35105019 | Coppia adesivi | (Superca 5500) | 1 |
| 32 | 35105021 | Coppia adesivi | (Superca 3200) | 1 |
| 32 | 35105032 | Coppia adesivi | (Tigrone 3200) | 1 |
| 32 | 35105033 | Coppia adesivi | (Supertigre 3200) | 1 |
| 32 | 35105034 | Coppia adesivi | (Tigrone 8000) | 1 |
| 32 | 35105035 | Coppia adesivi | (Supertigre 8000) | 1 |
| 32 | 35105036 | Coppia adesivi | (Tigrone 4000) | 1 |
| 32 | 35105037 | Coppia adesivi | (Unitrans 4000) | 1 |
| 32 | 35105038 | Coppia adesivi | (Unica 4000) | 1 |
| 32 | 35105044 | Coppia adesivi | (Tigrone 5000) | 1 |
| 32 | 35105045 | Coppia adesivi | (Supertigre 5000) | 1 |
| 32 | 35105046 | Coppia adesivi | (Tigrone 3700) | 1 |
| 32 | 35105047 | Coppia adesivi | (Supertigre 3700) | 1 |
| 32 | 35105048 | Coppia adesivi | (Tigreca 5000) | 1 |
| 32 | 35105049 | Coppia adesivi | (Superca 5000) | 1 |
| 32 | 35105050 | Coppia adesivi | (Tigreca 3700) | 1 |
| 32 | 35105051 | Coppia adesivi | (Superca 3700) | 1 |

| | | | | | |
|----|----------|---------------------------|--|-----------------------------|---|
| 32 | 35105082 | Coppia adesivi | | (Tigrone 8008) | 1 |
| 33 | 35105090 | Targa Tigrone | | | 2 |
| 33 | 35105091 | Targa Supertigre | | | 2 |
| 33 | 35105127 | Targa Tigrecar | | | 2 |
| 34 | 35105029 | Adesivo Dx | | | 1 |
| 34 | 35105030 | Adesivo Sx | | | 1 |
| 35 | 35105118 | Adesivo cofano Sx | | (Senza riduttori) | 1 |
| 35 | 35105119 | Adesivo Sx | | (Con riduttori) | 1 |
| 35 | 35105120 | Adesivo Dx | | (7700) | 1 |
| 35 | 35105131 | Adesivo cofano Dx | | (Senza riduttori) | 1 |
| 35 | 35105132 | Adesivo Dx | | (Con riduttori-no per 7700) | 1 |
| 36 | 35105129 | Targa A. Carraro | | (mm 85) | 2 |
| 36 | 35105088 | Targa A. Carraro | | (mm 205) | 2 |
| 36 | 35105089 | Targa A. Carraro [mm] 140 | | (mm 140) | 1 |
| 37 | 35107003 | Targhetta turbo | | (7700) | 1 |
| 38 | 35105022 | Coppia adesivi | | (Frutteto) | 1 |
| 38 | 35105023 | Coppia adesivi | | (4 x 4) | 1 |
| 38 | 35105025 | Coppia adesivi | | (Vigneto) | 1 |
| 38 | 35105031 | Coppia adesivi | | (Vigneto 4 x 4) | 1 |
| 38 | 35105066 | Coppia adesivi | | (Comtrac) | 1 |
| 39 | 35105094 | Targa 4300 | | | 2 |
| 39 | 35105095 | Targa 5500 | | | 2 |
| 39 | 35105103 | Targa 7500 | | | 2 |
| 39 | 35105104 | Targa 7700 | | | 2 |
| 39 | 35105105 | Targa 8008 | | | 2 |



| | | | | | | |
|----|----------|------------|--|--|--|---|
| 39 | 35105110 | Targa 3700 | | | | 2 |
| 39 | 35105111 | Targa 3200 | | | | 2 |
| 39 | 35105117 | Targa 5000 | | | | 2 |
| 39 | 35105172 | Targa 5600 | | | | 2 |

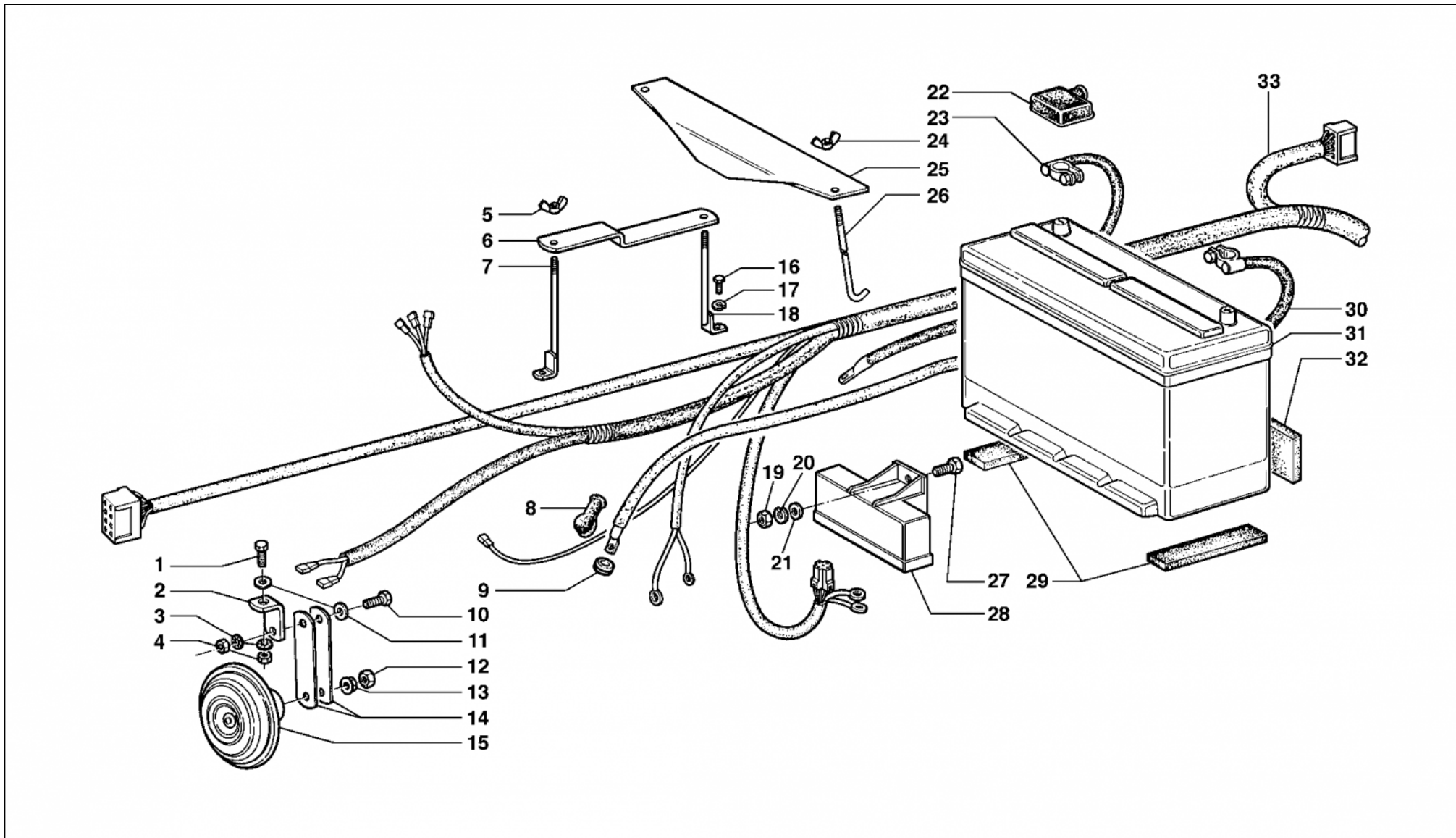




| N | Codice | Descrizione | Matricola | Modifiche/Info | Cod Precedente | Qta |
|----|----------|----------------------------|-----------|---|----------------|-----|
| 3 | 4696004 | Vite TCB M 5 x 16 UNI 7687 | | | | 2 |
| 5 | 6193517 | Vite TCB M 5 x 25 DIN 7985 | | | | 2 |
| 6 | 5175527 | Indicatore di direzione | | (3200-3700-4200-43 00-5000-5500-5600- 7500-7700-8000) | | 2 |
| 7 | 4696005 | Vite TCB M 4 x 30 UNI 7687 | | | | 4 |
| 8 | 6176510 | Cornice vetro | | (3200-3700-4200-43 00-5000-5500-5600- 7500-7700-8000) | | 2 |
| 9 | 00000000 | Non fornibile | | (3200-3700-4200-43 00-5000-5500-5600- 7500-7700-8000) | 6176509 | 2 |
| 10 | 6174519 | Lampada [W] 20 | | (3200-3700-4200-43 00-5000-5500-5600- 7500-7700-8000) | | 2 |
| 11 | 6205538 | Rondella piana Ø 4 | | | | 4 |
| 12 | 6198517 | Dado M 4 UNI 7473 | | | | 4 |
| 13 | 6205554 | Rondella piana Ø 5 | | | | 4 |
| 14 | 6198513 | Dado M 5 UNI 7473 | | | | 4 |
| 15 | 6212521 | Fascetta | | | | 2 |
| 16 | 46706009 | Fanalino Dx | | | | 1 |
| 17 | 46707002 | Cuffia | | | | 2 |
| 18 | 6174536 | Ghiera | | | | 2 |
| 19 | 6174535 | Lampada [W] 45/40 | | | | 2 |
| 19 | 6174578 | Lampada [W] 45/40 | ar | (gialla) | | 2 |
| 20 | 46706002 | Proiettore | | | | 2 |
| 21 | 4696001 | Vite TSC M 5 x 35 DIN 7988 | | | | 2 |



| | | | | | | |
|----|----------|----------------------------|--|--------|--|---|
| 22 | 6209548 | Molla | | | | 4 |
| 23 | 46966002 | Vite TSC M 5 x 45 DIN 7988 | | | | 4 |
| 24 | 46975003 | Dado M 5 UNI 5587 | | | | 8 |
| 25 | 47054003 | Rondella grower Ø 5 | | | | 8 |
| 26 | 6174584 | Portalampada | | | | 2 |
| 27 | 6174533 | Lampada [W] 4 | | | | 2 |
| 28 | 46707001 | Spina | | | | 2 |
| 29 | 46717002 | Prolunga | | | | 1 |
| 38 | 46706109 | Fanale anteriore Dx | | (5400) | | 1 |
| 40 | 6174519 | Lampada [W] 20 | | | | 1 |
| 41 | 6174502 | Lampada [W] 5 | | | | 1 |
| 42 | 46706113 | Fanale | | | | 1 |
| 43 | 6205542 | Rondella piana Ø 6 | | | | 8 |
| 44 | 6198506 | Dado M 6 UNI 7473 | | | | 4 |
| 45 | 46706110 | Fanale anteriore Sx | | (5400) | | 1 |
| 46 | 6205542 | Rondella piana Ø 6 | | | | 4 |
| 47 | 6206532 | Rondella grower Ø 6 | | | | 4 |
| 48 | 6197558 | Dado M 6 UNI 5587 | | | | 4 |
| 49 | 34930895 | Supporto Sx | | (5400) | | 1 |
| 49 | 34930896 | Supporto Dx | | (5400) | | 1 |
| 50 | 6191623 | Vite TE M 6 x 20 UNI 5739 | | | | 4 |





| N | Codice | Descrizione | Matricola | Modifiche/Info | Cod Precedente | Qta |
|----|----------|-----------------------------|-----------|--|----------------|-----|
| 1 | 6191632 | Vite TE M 8 x 16 UNI 5739 | | | | 1 |
| 2 | 6123053 | Supporto | | (4200-4300-5400-5500-7700-8000-8008-8400) | | 1 |
| 3 | 47055007 | Rondella elastica Ø 8 | | | | 2 |
| 4 | 6197563 | Dado M 8 UNI 5589 | | | | 2 |
| 5 | 6199501 | Dado ad alette M 6 UNI 5448 | | (5400-8400) | | 2 |
| 8 | 6210506 | Cuffia | | | | 1 |
| 10 | 6191632 | Vite TE M 8 x 16 UNI 5739 | | (4200-4300-5400-5500-7700-8000-8008-8400) | | 1 |
| 11 | 6205543 | Rondella piana Ø 8 | | | | 2 |
| 12 | 6197562 | Dado M 6 UNI 5588 | | (3200-3700-4000-5000-7500-8500) | | 1 |
| 12 | 6197563 | Dado M 8 UNI 5589 | | (4200-4300-5400-5500-5600-7700-8000-8008-8400) | | 1 |
| 13 | 6205542 | Rondella piana Ø 6 | | (3200-3700-4000-5000-7500-8500) | | 1 |
| 13 | 6205543 | Rondella piana Ø 8 | | (4200-4300-5400-5500-5600-7700-8000-8008-8400) | | 1 |
| 14 | 6179501 | Supporto | | | | 2 |
| 15 | 46708197 | Claxon | | (4200-4300-5400-5500-5600-7700-8000-8008-8400) | 46708002 | 1 |
| 15 | 6174512 | Claxon | | (3200-3700-4000-5000-7500-8500) | | 1 |
| 17 | 6206532 | Rondella grower Ø 6 | | | | 2 |

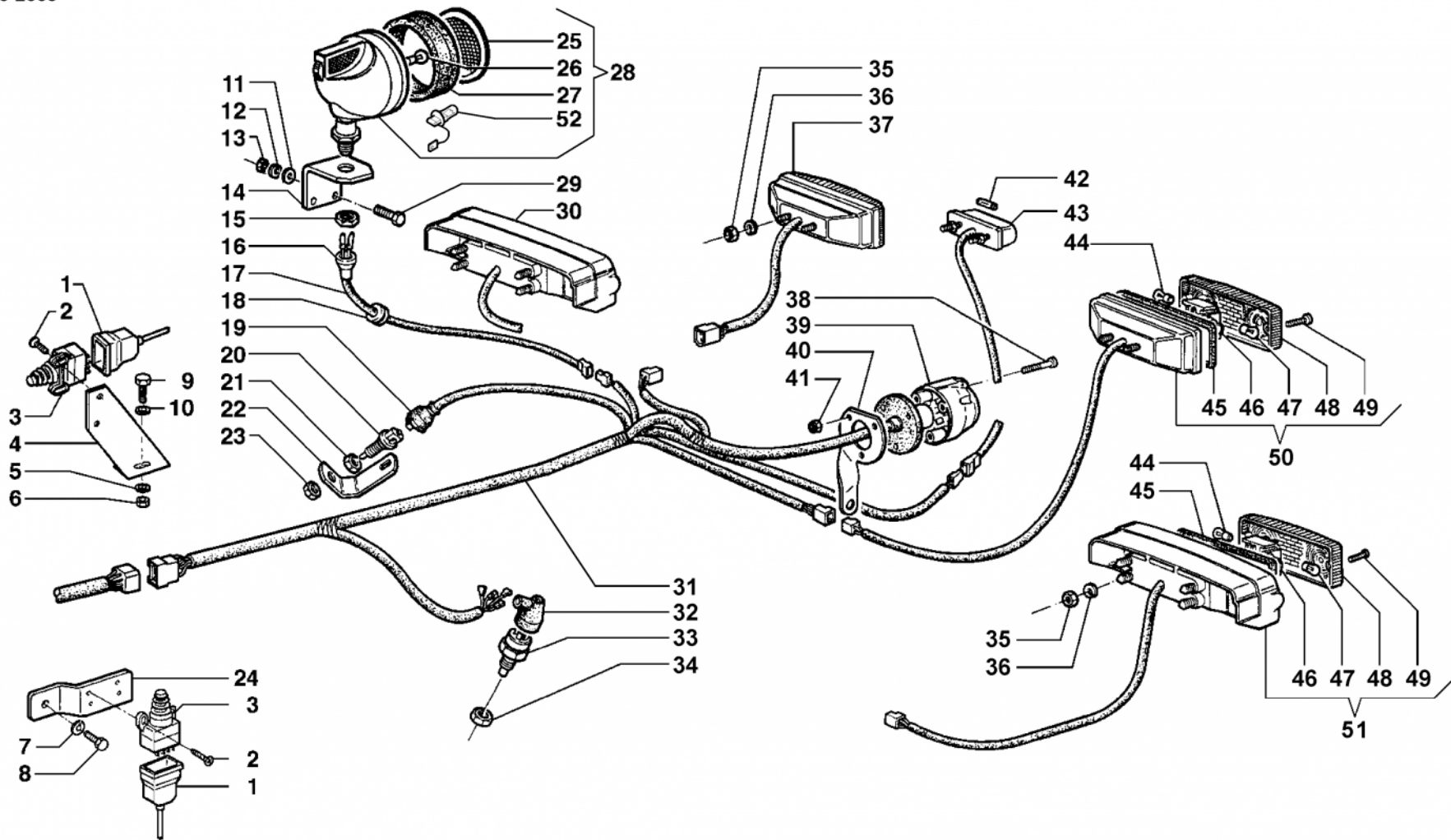
| | | | | | | |
|----|----------|---------------------------------|--|--|----------|---|
| 19 | 6197558 | Dado M 6 UNI 5587 | | | | 1 |
| 20 | 6206532 | Rondella grower Ø 6 | | | | 1 |
| 21 | 6205542 | Rondella piana Ø 6 | | | | 1 |
| 22 | 6210505 | Coppia cuffie | | | | 1 |
| 23 | 46719004 | Cavo polo - | | (5400-5500-5600-75 00-7700-8000-8008- 8400-8500) | | 1 |
| 23 | 46719008 | Cavo polo - | | (4300-5000) | | 1 |
| 23 | 46719002 | Cavo polo - | | (3200-3700-4000-42 00) | | 1 |
| 24 | 6199501 | Dado ad alette M 6 UNI 5448 | | (3200-3700-4000-50 00) | | 2 |
| 24 | 6199501 | Dado ad alette M 6 UNI 5448 | | (5500) | | 2 |
| 25 | 34906022 | Fermo batteria | | (3200-3700-4000-50 00) | | 1 |
| 25 | 34906022 | Fermo batteria | | (5500) | | 1 |
| 26 | 36952021 | Asta | | (3200-3700-4000-42 00-5000) | | 2 |
| 26 | 36952022 | Tirante | | (4300-5600) | | 2 |
| 26 | 36952022 | Tirante | | (5500) | | 2 |
| 26 | 36952022 | Tirante | | (5400) | | 2 |
| 27 | 6191623 | Vite TE M 6 x 20 UNI 5739 | | | | 1 |
| 28 | 26714292 | Kit centralina preriscaldamento | | | 46714005 | 1 |
| 29 | 37912025 | Gomma base batteria [mm] 4 | | (mm 4) (3200-3700- 4000-4200-5000) | | 2 |
| 29 | 6220015 | Gomma base batteria [mm] 10 | | (mm 10) (4300-5600) | | 4 |
| 29 | 6220016 | Gomma base batteria [mm] 15 | | (mm 15) (4300) | | 2 |



| | | | | | |
|----|----------|-----------------------------|--|----------|---|
| 29 | 6220015 | Gomma base batteria [mm] 10 | (mm 10) (5500) | | 4 |
| 29 | 6220016 | Gomma base batteria [mm] 15 | (mm 15) (5500) | | 2 |
| 29 | 37912025 | Gomma base batteria [mm] 4 | (mm 4) (5500) | | 2 |
| 29 | 37912025 | Gomma base batteria [mm] 4 | (mm 4) (5400) | | 2 |
| 30 | 46719001 | Cavo polo + | (4200) | | 1 |
| 30 | 46719003 | Cavo polo + | (3200-3700-4000-4300-5400-5500-5600-7500-7700-8000-8008-8400-8500) | | 1 |
| 30 | 46719007 | Cavo polo + | (5000) | | 1 |
| 31 | 46705001 | Batteria [Ah] 74 | (3200-3700-4000-4200-4300-5000-5600) | | 1 |
| 31 | 46705013 | Batteria [Ah] 95 | (5400-5500-7500-7700-8000-8008-8400-8500) | 46705002 | 1 |
| 31 | 00000000 | Non fornibile | (3200-3700-4000-4200-4300-5000-5600) | 46705008 | 1 |
| 31 | 00000000 | Non fornibile | (5400-5500-7500-7700-8000-8008-8400-8500) | 46705009 | 1 |
| 32 | 37912104 | Gomma | (4300-5600) | | 1 |
| 32 | 6220015 | Gomma base batteria [mm] 10 | (3200-3700) | | 1 |
| 32 | 37912104 | Gomma | (5500) | | 1 |
| 32 | 37912104 | Gomma | (5400) | | 1 |
| 33 | 00000002 | Vedere tavola | (F4-30) (F4-40) | | 1 |



15-10-2003





| N | Codice | Descrizione | Matricola | Modifiche/Info | Cod Precedente | Qta |
|----|----------|--------------------------------|-----------|----------------|----------------|-----|
| 1 | 46714054 | Cuffia | | | | 2 |
| 2 | 6195507 | Vite TCB Ø 4,2 x 16 DIN 7981 | | | | 4 |
| 3 | 00000001 | Non fornibile, vedere modifica | 14314-> | F020 | | 2 |
| 4 | 34904741 | Supporto | 14314-> | | | 1 |
| 5 | 6206529 | Rondella grower Ø 8 | | | | 1 |
| 6 | 6197559 | Dado M 8 UNI 5587 | | | | 1 |
| 7 | 6206527 | Rondella grower Ø 10 | | | | 2 |
| 8 | 6191631 | Vite TE M 10 x 20 UNI 5739 | | | | 2 |
| 9 | 6191629 | Vite TE M 8 x 25 UNI 5739 | | | | 1 |
| 10 | 6205543 | Rondella piana Ø 8 | | | | 1 |
| 11 | 6205543 | Rondella piana Ø 8 | | | | 2 |
| 12 | 6206529 | Rondella grower Ø 8 | | | | 2 |
| 13 | 6197559 | Dado M 8 UNI 5587 | | | | 2 |
| 14 | 6179024 | Supporto | ar | | | 1 |
| 15 | 6197546 | Dado | ar | | | 1 |
| 16 | 6210513 | Cuffia | | | | 1 |
| 17 | 46717008 | Prolunga faro posteriore | | | | 1 |
| 19 | 46714006 | Cuffia interruttore stop | | | | 1 |
| 20 | 6173512 | Interruttore | ->14615 | (stop) | | 1 |
| 21 | 6193511 | Dado | | | | 1 |
| 24 | 34904741 | Supporto | 14314-> | | | 1 |
| 25 | 6177505 | Vetro | | | | 1 |
| 26 | 6174516 | Lampada [W] 50 | | | | 1 |
| 27 | 6176506 | Cornice | | | | 1 |

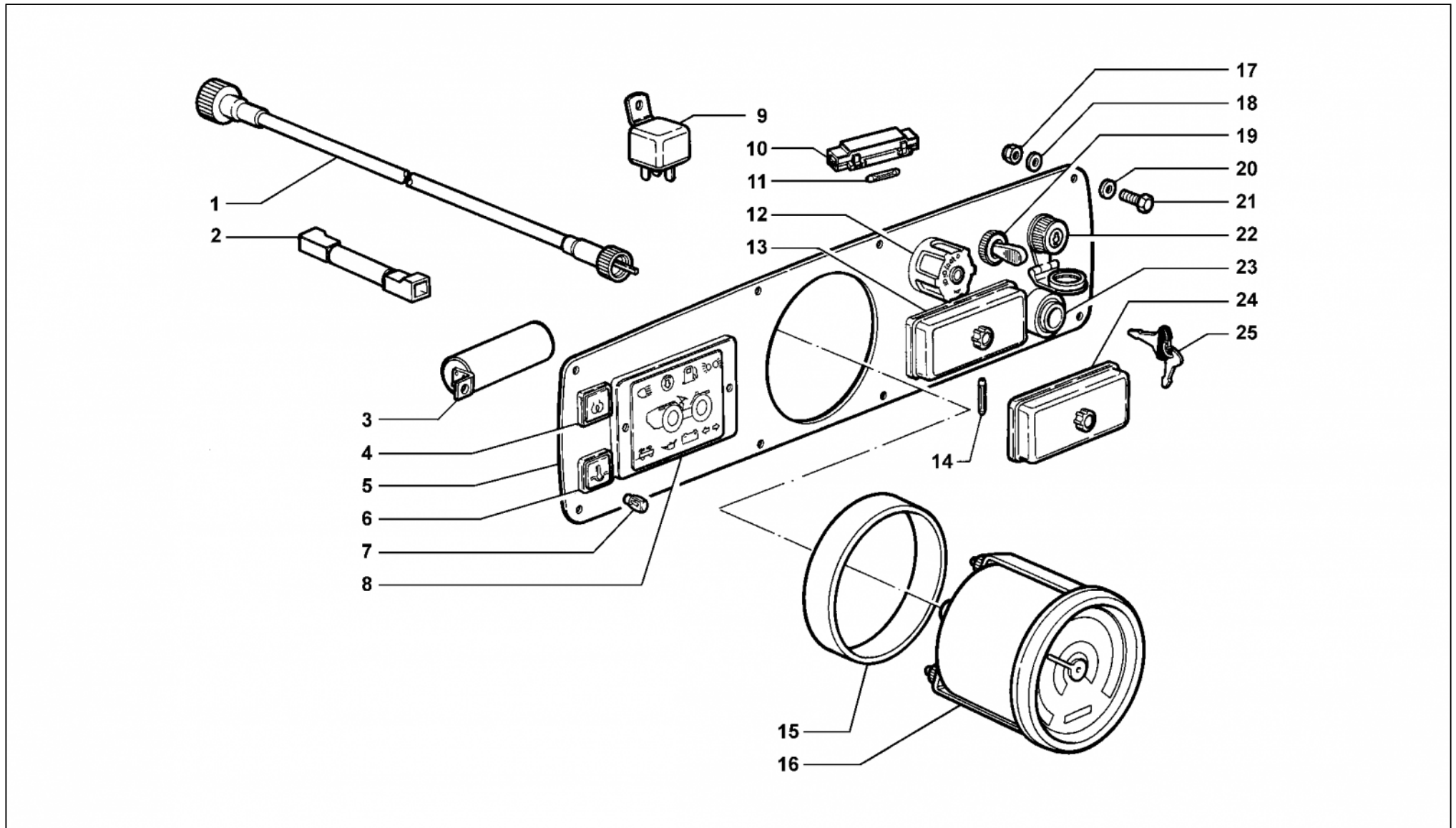


| | | | | | | | |
|----|----------|----------------------------------|----|--|--|----------|---|
| 28 | 5175518 | Fanale completo | ar | | | | 1 |
| 29 | 6191630 | Vite TE M 8 x 20 UNI 5739 | | | | | 2 |
| 30 | 46706007 | Fanalino posteriore Dx | | | | | 1 |
| 31 | 26702010 | Impianto elettrico posteriore | | | | 46716003 | 1 |
| 32 | 6210520 | Cuffia | | | | | 1 |
| 33 | 6173513 | Interruttore consenso avviamento | | | | | 1 |
| 34 | 6197571 | Dado M 16 x 1,5 UNI 5589 | | | | | 1 |
| 35 | 46975003 | Dado M 5 UNI 5587 | | | | | 8 |
| 36 | 47054003 | Rondella grower Ø 5 | | | | | 8 |
| 38 | 46964041 | Vite TCEI M 5 x 40 UNI 5931 | | | | | 3 |
| 39 | 46708003 | Presa elettrica | | | | | 1 |
| 40 | 46714011 | Supporto presa | | | | | 1 |
| 41 | 6198513 | Dado M 5 UNI 7473 | | | | | 3 |
| 42 | 6174517 | Lampada [V] 12 - [W] 5 | | | | | 1 |
| 43 | 46706012 | Luce targa | | | | | 1 |
| 44 | 6174514 | Lampada [W] 5/21 | | | | | 2 |
| 45 | 6176508 | Guarnizione | | | | | 2 |
| 46 | 6174541 | Portalampane | | | | | 2 |
| 47 | 6174503 | Lampada [W] 21 | | | | | 2 |
| 48 | 6177503 | Vetro | | | | | 2 |
| 49 | 6195501 | Vite TCB Ø 3,5 x 25 DIN 7981 | | | | | 4 |
| 51 | 46706008 | Fanalino posteriore Sx | | | | | 1 |
| 52 | 45305417 | Lampada [V] 12 - [W] 55 | | | | | 1 |



Modifiche

| N | Modifica | Matricola | Descrizione |
|---|----------|--------------|-------------|
| 3 | F020 | 00001->99999 | |





| N | Codice | Descrizione | Matricola | Modifiche/Info | Cod Precedente | Qta |
|----|----------|-------------------------|-----------|--|----------------|-----|
| 1 | 46510001 | Flessibile | ->05954 | (3200) | | 1 |
| 1 | 46510005 | Flessibile | 05955-> | (3200) | | 1 |
| 1 | 46510007 | Flessibile | | (4300) | | 1 |
| 1 | 46510007 | Flessibile | 05955-> | (3700-4000-5000) | | 1 |
| 1 | 5149504 | Flessibile | ->05954 | (3700-4000-5000) | | 1 |
| 2 | 46714001 | Gruppo 3 diodi | | | | 1 |
| 3 | 26714239 | Kit intermittenza | | | 6173505 | 1 |
| 4 | 46709001 | Spia preriscaldatore | | (4200-4300-5500-77 00-8000-8008) | | 1 |
| 4 | 46709001 | Spia preriscaldatore | F-E | (4200-5500-7700-80 00-8008) | | 1 |
| 5 | 34010001 | Plancia portastrumenti | | (4200-4300-5500-75 00-7700-8000-8008) | | 1 |
| 5 | 34010002 | Plancia portastrumenti | | (3200-3700-4000-50 00) | | 1 |
| 5 | 34010001 | Plancia portastrumenti | F-E | (4200-5500-7700-80 00-8008) | | 1 |
| 6 | 46709002 | Spia temperatura acqua | | (4200-4300-5500-77 00-8000-8008) | | 1 |
| 6 | 46709010 | Spia neutra | | (7500) | | 2 |
| 6 | 46709002 | Spia temperatura acqua | F-E | (4200-5500-7700-80 00-8008) | | 1 |
| 7 | 6174518 | Lampada [W] 3 | | | | 12 |
| 8 | 46709003 | Quadro spie | | | | 1 |
| 9 | 46708004 | Relè [V] 12 - [A] 20/30 | | | | 1 |
| 10 | 6174524 | Porta fusibile | | | | 1 |
| 11 | 6174506 | Fusibile [A] 8 | | | | 1 |

| | | | | | | |
|----|----------|------------------------------------|-----|--|----------|---|
| 12 | 46708005 | Commutatore luci | | (4200-4300-5500-77 00-8000-8008) | | 1 |
| 12 | 46708007 | Commutatore luci | | (3200-3700-4000-50 00-7500) | | 1 |
| 12 | 46708005 | Commutatore luci | F-E | (4200-5500-7700-80 00-8008) | | 1 |
| 13 | 6174525 | Scatola portafusibili | | | | 1 |
| 14 | 6174506 | Fusibile [A] 8 | | | | 6 |
| 15 | 32201060 | Distanziale | | (4200-5500) | | 1 |
| 16 | 16701315 | Kit cronotachigrometro elettronico | | (3700-4000-5000) | 46802005 | 1 |
| 16 | 16701315 | Kit cronotachigrometro elettronico | | (4300) | 46802005 | 1 |
| 16 | 46802013 | Cronotachigrometro | | (3000 g/1') (4200-55 00-7700-8000-8008) F017/1 | | 1 |
| 16 | 46802014 | Cronotachigrometro | | (2600 g/1') (7500) F017/2 | | 1 |
| 16 | 46802014 | Cronotachigrometro | F-E | (2600 g/1') (4200-55 00-7700-8000-8008) F017/3 | | 1 |
| 16 | 16701315 | Kit cronotachigrometro elettronico | | (3200) | 46802005 | 1 |
| 17 | 6198517 | Dado M 4 UNI 7473 | | | | 8 |
| 18 | 47051001 | Rondella piana Ø 4 x 12 | | | | 8 |
| 19 | 6173502 | Deviatore indicatori di direzione | | | | 1 |
| 20 | 6205538 | Rondella piana Ø 4 | | | | 8 |
| 21 | 6191672 | Vite TE M 4 x 16 UNI 5739 | | | | 8 |
| 22 | 6173503 | Interruttore avviamento | | | | 1 |
| 23 | 46708010 | Interruttore lampallarm | | | | 1 |
| 24 | 6174526 | Coperchio | | | | 1 |

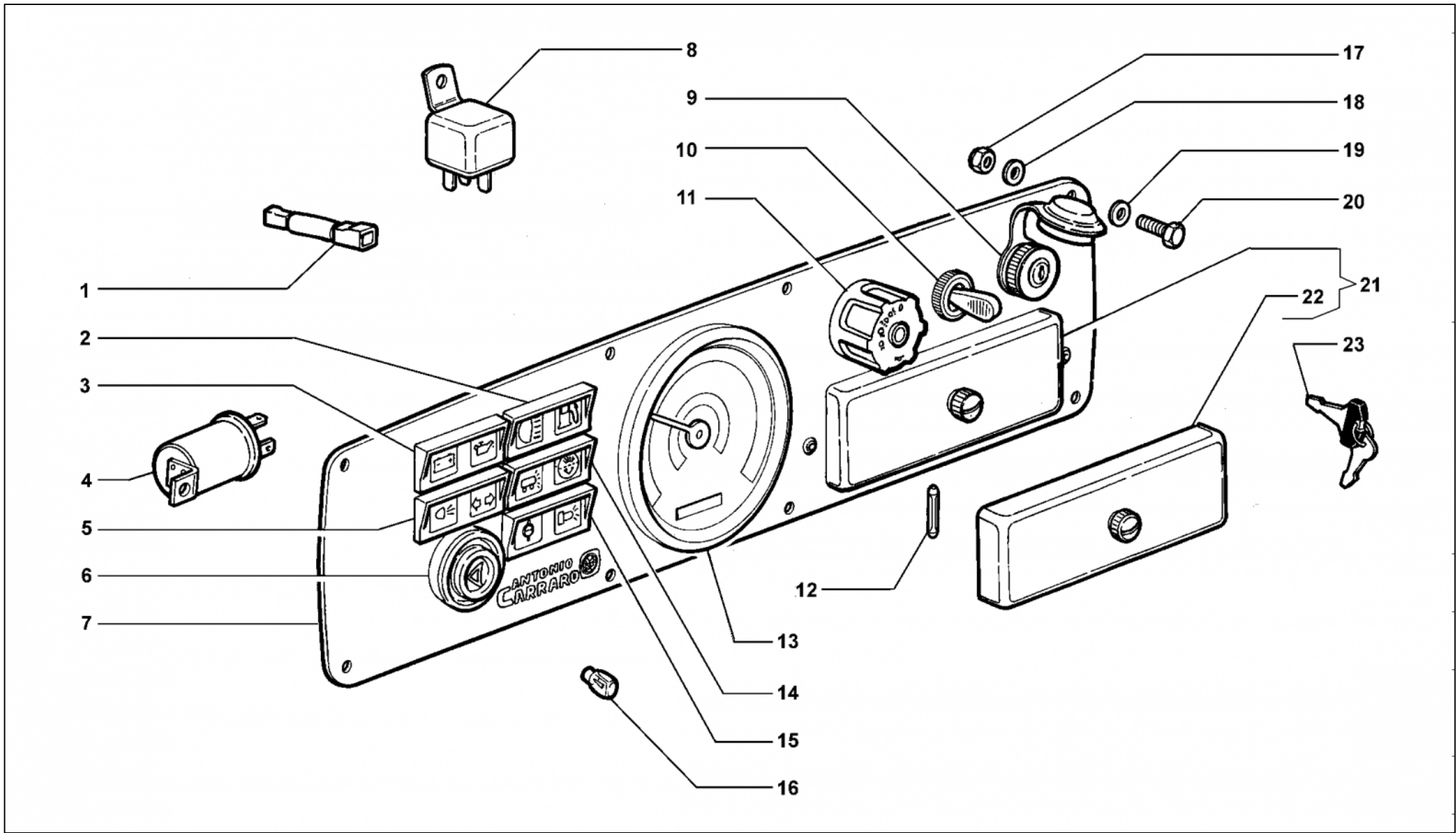
25 46714200 Chiave

6174504

2

Modifiche

| N | Modifica | Matricola | Descrizione |
|----------|-----------------|------------------|---------------------|
| 16 | F017/1 | 00001->13566 | 46802013 + 26802015 |
| 16 | F017/2 | 00001->13566 | 46802014 + 26802015 |
| 16 | F017/3 | 00001->13566 | 46802014 + 26802015 |

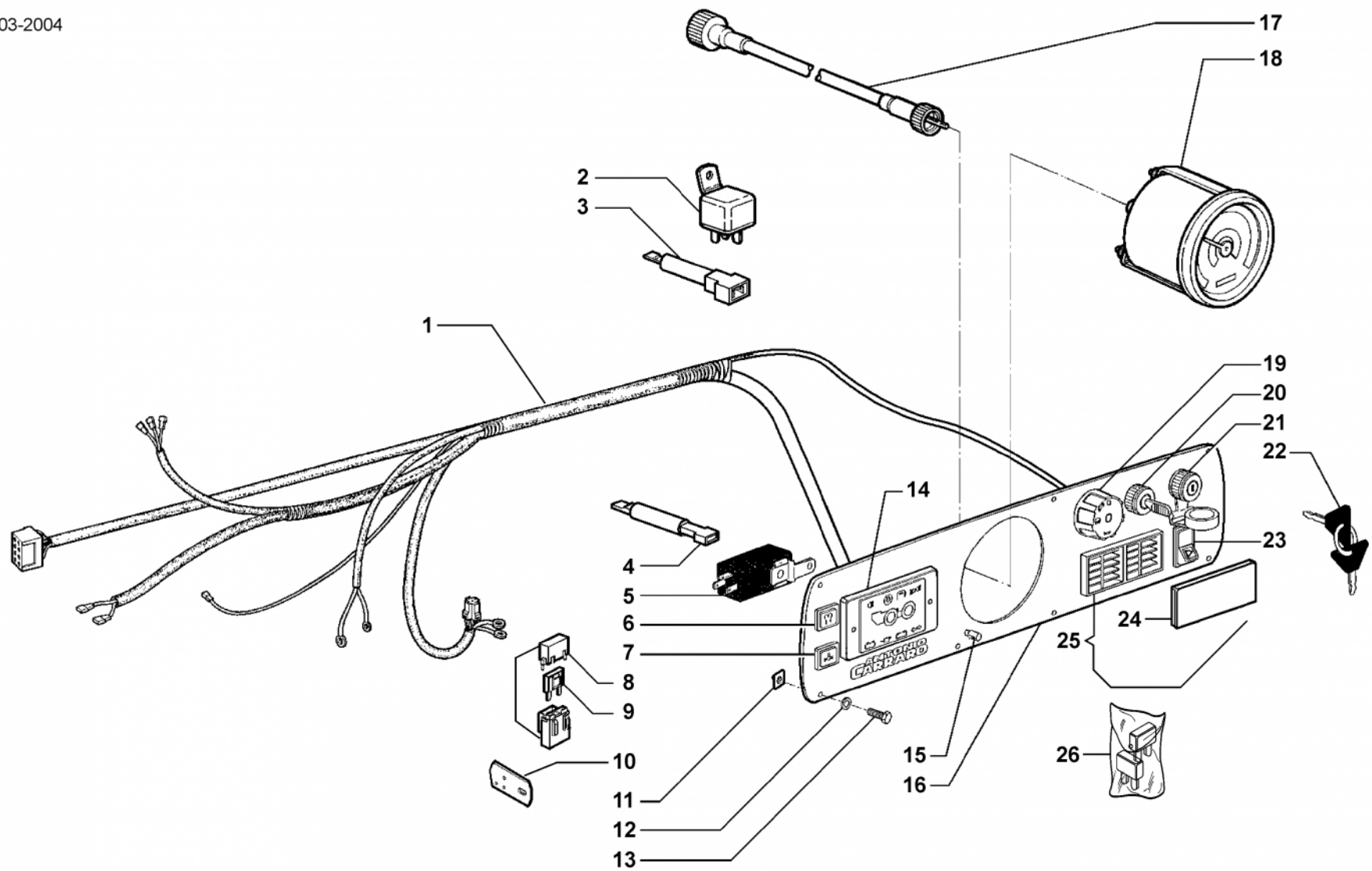




| N | Codice | Descrizione | Matricola | Modifiche/Info | Cod Precedente | Qta |
|----|----------|-----------------------------------|-----------|----------------|----------------|-----|
| 1 | 46714001 | Gruppo 3 diodi | | | | 1 |
| 2 | 46709005 | Spia abbaglianti carburante | | | | 1 |
| 3 | 46709004 | Spia generatore pressione olio | | | | 1 |
| 4 | 26714239 | Kit intermittenza | | | 6173505 | 1 |
| 5 | 00000000 | Non fornibile | | | 46709006 | 1 |
| 6 | 46708010 | Interruttore lampallarm | | | | 1 |
| 7 | 34010007 | Plancia portastrumenti | | | | 1 |
| 8 | 46708004 | Relè [V] 12 - [A] 20/30 | | | | 1 |
| 9 | 6173503 | Interruttore avviamento | | | | 1 |
| 10 | 6173502 | Deviatore indicatori di direzione | | | | 1 |
| 11 | 46708005 | Commutatore luci | | | | 1 |
| 13 | 46802013 | Cronotachigrometro | | (3000 g/1) | | 1 |
| 14 | 46709007 | Spia frecce rimorchio intasamento | | | | 1 |
| 15 | 46709008 | Spia temperatura preriscaldatore | | | | 1 |
| 16 | 6174518 | Lampada [W] 3 | | | | 10 |
| 17 | 6198517 | Dado M 4 UNI 7473 | | | | 8 |
| 18 | 47051001 | Rondella piana Ø 4 x 12 | | | | 8 |
| 19 | 6205538 | Rondella piana Ø 4 | | | | 8 |
| 20 | 6191672 | Vite TE M 4 x 16 UNI 5739 | | | | 8 |
| 21 | 46714003 | Scatola portafusibili | | | | 1 |
| 22 | 00000000 | Non fornibile | | | 46714004 | 1 |
| 23 | 46714200 | Chiave | | | 6174504 | 2 |



01-03-2004





| N | Codice | Descrizione | Matricola | Modifiche/Info | Cod Precedente | Qta |
|----|----------|--------------------------------|-----------|------------------------------------|----------------|-----|
| 1 | 46715020 | Cablaggio anteriore | | (4200) | | 1 |
| 1 | 46715021 | Cablaggio anteriore | | (4300) | | 1 |
| 1 | 46715006 | Cablaggio anteriore | | (5000) | | 1 |
| 1 | 26702005 | Impianto elettrico anteriore | | (5500-7700-8000-8008) | | 1 |
| 1 | 46715042 | Cablaggio anteriore | | (5600) | | 1 |
| 1 | 46715018 | Cablaggio anteriore | | (3200-3700) | | 1 |
| 2 | 46708004 | Relè [V] 12 - [A] 20/30 | | | | 1 |
| 3 | 46714001 | Gruppo 3 diodi | | (3 vie) | | 1 |
| 4 | 46714030 | Diodo | | (1 via) (5500-5600-7700-8000-8008) | | 1 |
| 5 | 26714239 | Kit intermittenza | | | 6173505 | 1 |
| 6 | 46709001 | Spia preriscaldatore | | (4300-5500-5600-7700-8000-8008) | | 1 |
| 7 | 46709002 | Spia temperatura acqua | | (4300-5500-5600-7700-8000-8008) | | 1 |
| 8 | 46714053 | Portafusibile completo | | | | 1 |
| 9 | 46714037 | Fusibile [A] 40 | | (3200-3700-5000-7500-8500) | | 1 |
| 9 | 46714020 | Fusibile [A] 60 | | (4300-5500-7700) | | 1 |
| 9 | 46714046 | Fusibile [A] 70 | | (8000-8008) | | 1 |
| 9 | 46714040 | Fusibile [A] 80 | | (5600) | | 1 |
| 10 | 34909651 | Riga supporto | | | | 1 |
| 11 | 00000001 | Non fornibile, vedere modifica | | | | 8 |
| 12 | 6205538 | Rondella piana Ø 4 | | | | 8 |
| 13 | 46967011 | Vite TCB M 4,2 x 13 UNI 6954 | | | | 8 |



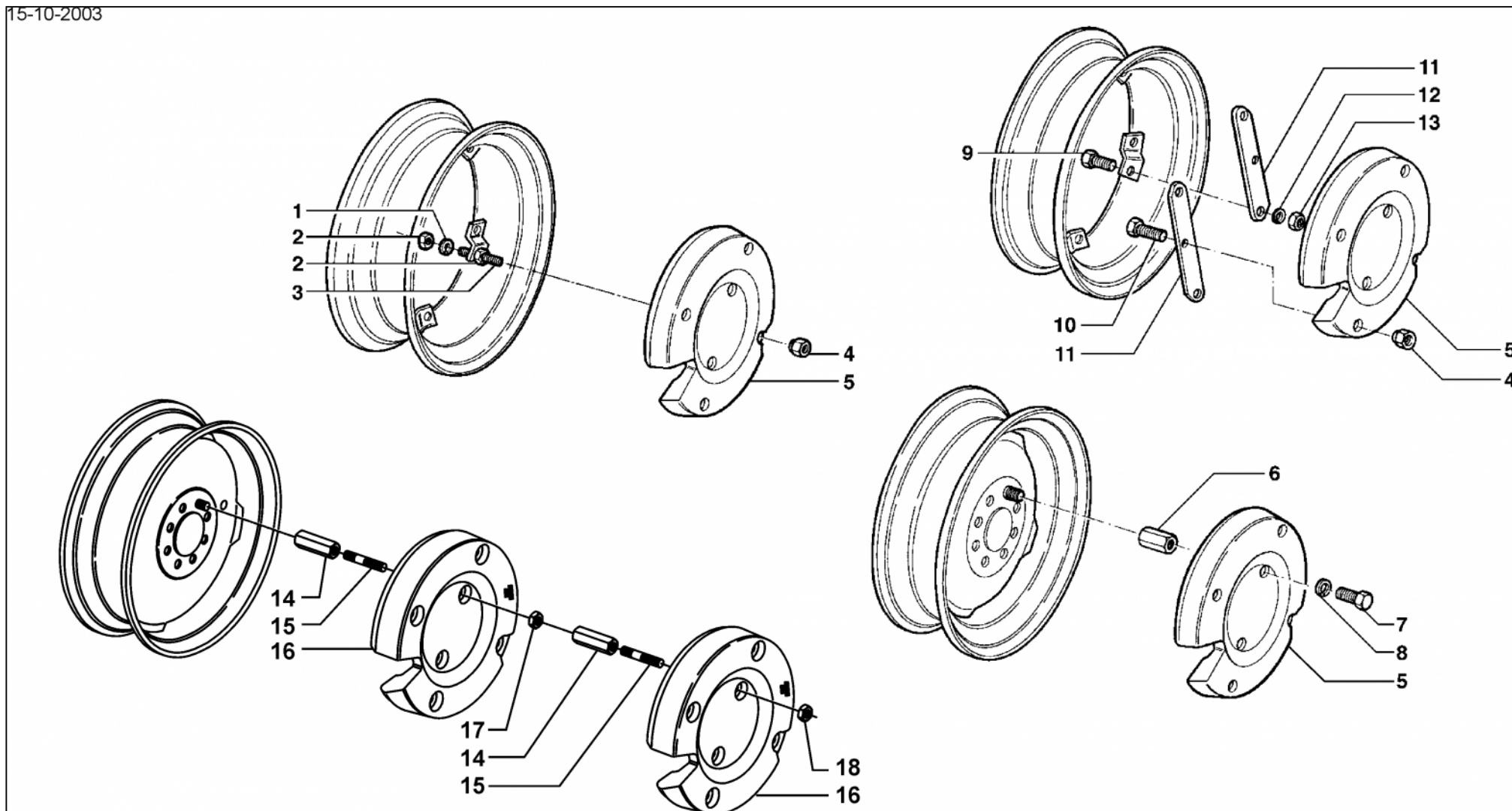
| | | | | | | |
|----|----------|--------------------------------------|-----|--|--|---------------|
| 14 | 46709003 | Quadro spie | | | | 1 |
| 15 | 6174518 | Lampada [W] 3 | | | | 10 |
| 15 | 46714047 | Lampada [W] 1,2 | | | | 3 |
| 16 | 34010001 | Plancia portastrumenti | | | (4200-4300-5500-5600-7500-7700-8000-8008-8500) | 1 |
| 16 | 34010002 | Plancia portastrumenti | | | (3200-3700-4000-5000) | 1 |
| 17 | 46510007 | Flessibile | | | | 1 |
| 18 | 16701315 | Kit cronotachigiro metro elettronico | | | (3200-3700-4000-4300-5000) | 46802005 1 |
| 18 | 46802013 | Cronotachigiro metro | | | (3000 g/1') (4200-5500-5600-7700-8000-8008) F017/1 | 1 |
| 18 | 46802014 | Cronotachigiro metro | | | (2600 g/1') (7500-8500) F017/2 | 1 |
| 18 | 46802014 | Cronotachigiro metro | F-E | | (2600 g/1') (4200-5500-7700-8000-8008) F017/3 | 1 |
| 19 | 46708005 | Commutatore luci | | | | 1 |
| 20 | 6173502 | Deviatore indicatori di direzione | | | | 1 |
| 21 | 46708020 | Interruttore avviamento | | | | 1 |
| 22 | 46714200 | Chiave | | | | 1 |
| 23 | 46708030 | Interruttore lampallarm | | | | 1 |
| 24 | 46714029 | Coperchio | | | | 1 |
| 25 | 46714014 | Scatola portafusibili 12 Vie | | | | 1 |
| 26 | 26714178 | Kit fusibili | | | | 1 |

Modifiche

| N | Modifica | Matricola | Descrizione |
|----------|-----------------|------------------|---------------------|
| 18 | F017/1 | 00001->16794 | 46802013 + 26802015 |
| 18 | F017/2 | 00001->16794 | 46802014 + 26802015 |
| 18 | F017/3 | 00001->16794 | 46802014 + 26802015 |



15-10-2003





| N | Codice | Descrizione | Matricola | Modifiche/Info | Cod Precedente | Qta |
|----|----------|----------------------------------|-----------|---|----------------|-----|
| 1 | 6206530 | Rondella grower Ø 14 | | | | 8 |
| 2 | 6197560 | Dado M 14 x 1,5 UNI 5587 | | | | 16 |
| 3 | 6190534 | Prigioniero | | (Con pneumatici 8.25-16) | | 8 |
| 3 | 6190535 | Prigioniero | | (Con pneumatici 7.50-16) | | 8 |
| 4 | 6197537 | Dado | | | | 8 |
| 5 | 8183005 | Zavorra 35 [Kg] | | | | 2 |
| 6 | 6140053 | Prolunga [mm] 68 | | (Con pneumatici 7.50-18) | | 4 |
| 6 | 36931005 | Prolunga [mm] 78 | | (Con pneumatici 7.50-18) | | 4 |
| 7 | 6191563 | Vite TE M 16 x 1,5 x 40 UNI 5740 | | (Con pneumatici 7.50-18) | | 4 |
| 8 | 6206531 | Rondella grower Ø 16 | | | | 4 |
| 9 | 6191563 | Vite TE M 16 x 1,5 x 40 UNI 5740 | | | | 8 |
| 10 | 6191551 | Vite TE M 14 x 1,5 x 45 UNI 5740 | | (Con pneumatici 9.5-20 - 11.2-20 - 12.4-20) | | 4 |
| 11 | 6140017 | Supporto | | (Con pneumatici 9.5-20 - 11.2-20 - 12.4-20) | | 4 |
| 12 | 6206531 | Rondella grower Ø 16 | | | | 8 |
| 13 | 6197561 | Dado M 16 x 1,5 UNI 5587 | | | | 8 |
| 14 | 36931005 | Prolunga [mm] 78 | | | | 16 |
| 14 | 6140051 | Prolunga [mm] 42 | | | | 16 |
| 14 | 6140052 | Prolunga [mm] 54 | | | | 16 |



| | | | | | | | |
|----|----------|-------------------------|--|--|--|--|----|
| 15 | 36950039 | Prigioniero | | | | | 16 |
| 16 | 8183005 | Zavorra 35 [Kg] | | | | | 8 |
| 17 | 5197531 | Dado M 16 x 1,5 svasato | | | | | 8 |
| 18 | 5197531 | Dado M 16 x 1,5 svasato | | | | | 8 |



Spett.le

Indirizzo di spedizione

Ordine di acquisto

| | | | | |
|----------------|-------|-------------|----------|--|
| Data documento | | Riferimenti | | |
| CodFiscale | P.iva | E-Mail | Telefono | |

| Codice Articolo | Descrizione | Quantita |
|-----------------|-------------|----------|
| | | |

Nuovo Testo Statico : FooterPDF

| Codice Articolo | Descrizione | Quantita |
|-----------------|-------------|----------|
| | | |

Nuovo Testo Statico : FooterPDF