



**ANTONIO
CARRARO**

22-TIGRONE-FRUTTETO-TT
Tigrone Frutteto TT - Tigrone Frutteto TT



Tigrone Frutteto TT

A - MOTORE

4	22-A01-0030	a01-0030 - applicazione motore 7500 - 8500
6	22-A01-0040	a01-0040 - applicazione motore 5500 - 7700 - 8000 - 8008
12	22-A02-0010	a02-0010 - marmitta e collettore scarico gas
18	22-A02-0020	a02-0020 - marmitta con protezioni di sicurezza Tigrone - Supertigre
24	22-A03-0010	a03-0010 - filtro aria
28	22-A03-0020	a03-0020 - filtro aria con prefiltra a ciclone

B - AUTOTELAIO E TRASMISSIONE

31	22-B01-0010	b01-0010 - scatola e trasmissione anteriore
36	22-B01-0011	b01-0011 - scatola e trasmissione anteriore
42	22-B02-0010	b02-0010 - corpo e trasmissione centrale Tigrone
45	22-B03-0010	b03-0010 - ruotismi cambio posteriore Tigretac 5500 (--> 05655) * Tigretac 4 x 4 (--> 07254) * T - St - T 4 x 4 - St. 4 x 4 (--> 07254) * Frutteto-Normal - Comtrac (--> 07155) * Tigretac 5500 (05656 --> 07155)
51	22-B03-0011	b03-0011 - ruotismi cambio posteriore Tigretac 4 x 4 (07255 -->) * T - St - T 4 x 4 - St. 4 x 4 (07255 -->) * Frutteto-Normal - Comtrac (07156 -->) * Tigretac 5500 (07156 -->)
56	22-B03-0020	b03-0020 - ruotismi invertitore e riduttore Tigrone - Supertigre * Tigrone 4 x 4 - Supertigre 4 x 4 * Tigrone Frutteto
62	22-B03-0030	b03-0030 - scatola cambio e trasmissione pto posteriore Tigrone - Supertigre * Tigrone 4 x 4 - Supertigre 4 x 4 * Tigrone Frutteto * Tigretac (-> 00977) * I - E - F
66	22-B03-0031	b03-0031 - scatola cambio e trasmissione pto posteriore Tigrone - Supertigre (02506 ->) * Tigrone 4 x 4 - Supertigre 4 x 4 (02506 ->) * Tigrone Frutteto (02506 ->) * Tigretac (00978 ->) * Export - CEE
71	22-B03-0040	b03-0040 - frizione presa di forza indipendente
73	22-B04-0020	b04-0020 - ponte anteriore con riduttori Tigrone 4 x 4 * Tigrone Frutteto * Tigretac 4 x 4
78	22-B05-0010	b05-0010 - ponte con riduttori Supertigre 4 x 4 - Tigrone 4 x 4 * Supertigre Vigneto 4 x 4 * Tigrone Frutteto * Tigrone Comtrac (--> 06918) * Tigretac 5500 (05656 -->) * Tigretac 4 x 4
82	22-B06-0010	b06-0010 - differenziale anteriore
84	22-B06-0020	b06-0020 - differenziale
86	22-B07-0010	b07-0010 - ruote

C - COMANDI

92	22-C01-0010	c01-0010 - comando frizione Tigrone * Tigretac
96	22-C03-0010	c03-0010 - comando cambio
99	22-C03-0020	c03-0020 - comando presa di forza
103	22-C04-0020	c04-0020 - comando acceleratore e arresto motore ST Tritrac - ST Tritrac 4 x 4 * ST TT Normal - ST TT V. Normal * ST TT Vigneto 4 x 4 * Tigrone TT - Tigrone TT Normal * T TT Frutteto - Tigrone TT 4 x 4 * Tigrone Tigretac (--> 01271)
109	22-C05-0010	c05-0010 - comandi bloccaggio differenziale e disinnesto trazione Tigrone - Supertigre * Tigretac (--> 03268)
113	22-C06-0020	c06-0020 - comando freni Tigrone Tritrac * Supertigre Tritrac * Tigretac (--> 03268)
117	22-C06-0070	c06-0070 - freni
121	22-C07-0010	c07-0010 - sterzo idraulico

D - GRUPPI AUSILIARI

125	22-D01-0010	d01-0010 - dispositivo attacco attrezzi anteriore 5500 - 7700 - 8008
129	22-D01-0030	d01-0030 - dispositivo attacco attrezzi



134	22-D01-0040	d01-0040 - dispositivo attacco attrezzi
139	22-D02-0010	d02-0010 - gancio traino, scudo pto e portatarga
143	22-D03-0020	d03-0020 - impianto idraulico da pompa a idroguida Tigrone Tritrac * Supertigre Tritrac * Tigretrac
152	22-D04-0010	d04-0010 - impianto idraulico da idroguida a sollevamento
156	22-D04-0020	d04-0020 - impianto idraulico da idroguida a sollevamento
160	22-D04-0050	d04-0050 - sollevamento e prese idrauliche anteriori
163	22-D05-0010	d05-0010 - prese idrauliche (ar) con sollevamento normale
166	22-D05-0020	d05-0020 - prese idrauliche (ar) con sollevamento normale
169	22-D05-0030	d05-0030 - prese idrauliche (ar) con sollevamento normale
172	22-D05-0040	d05-0040 - prese idrauliche (ar) con sollevamento normale
175	22-D05-0050	d05-0050 - prese idrauliche (ar) con sforzo controllato
178	22-D05-0060	d05-0060 - prese idrauliche (ar) con sforzo controllato
182	22-D05-0080	d05-0080 - prese idrauliche (ar) con sforzo controllato
186	22-D05-0090	d05-0090 - prese idrauliche (ar) con sforzo controllato Tigrone * Supertigre
190	22-D06-0010	d06-0010 - impianto idraulico pto anteriore
193	22-D06-0020	d06-0020 - ruotismi pto anteriore

E - CARROZZERIA

198	22-E01-0020	e01-0020 - cofanatura 5500 - 7500 - 7700 * 8000 - 8008 - 8500
205	22-E01-0030	e01-0030 - cofanatura rialzata 5500 - 7700 - 8008
210	22-E02-0010	e02-0010 - serbatoio
214	22-E03-0030	e03-0030 - parafanghi e pedane
218	22-E04-0010	e04-0010 - telaio di sicurezza Tigrone - Supertigre
223	22-E05-0010	e05-0010 - sedile Supertigre * Supertigre Vigneto (--> 01856) * Supertigre IIª Serie (--> 01856) * Tigrone
226	22-E05-0020	e05-0020 - sedile Supertigre Vigneto (--> 01857) * Supertigre IIª Serie (01857 -->) * Supertigre Tritrac * Tigrone Tritrac - Tigretrac
229	22-E05-0030	e05-0030 - sedile bostrom (ar)
231	22-E05-0050	e05-0050 - kit cinture di sicurezza Tigretrac
233	22-E06-0010	e06-0010 - adesivi e targhette

F - IMPIANTO ELETTRICO

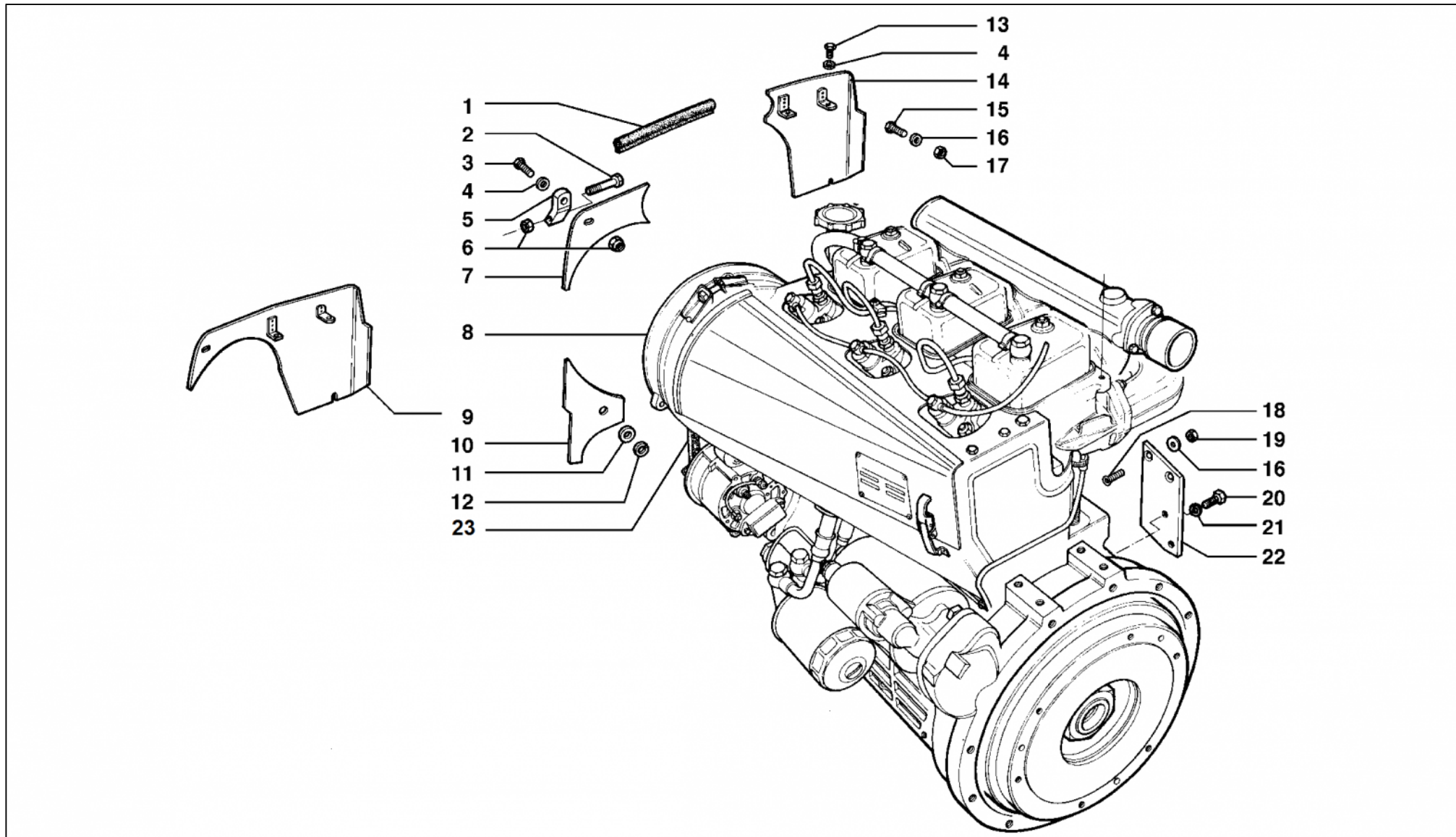
240	22-F01-0010	f01-0010 - impianto elettrico anteriore
243	22-F02-0010	f02-0010 - impianto elettrico centrale
247	22-F03-0010	f03-0010 - impianto elettrico posteriore
252	22-F04-0010	f04-0010 - strumentazione
256	22-F04-0020	f04-0020 - strumentazione
260	22-F04-0030	f04-0030 - strumentazione Tigrone no Tritrac * Supertigre no Tritrac
264	22-F04-0040	f04-0040 - strumentazione Tigrone Tritrac * Supertigre Tritrac

G - ZAVORRE

268	22-G01-0010	g01-0010 - zavorre ruote (ar)
---------------------	-------------	---

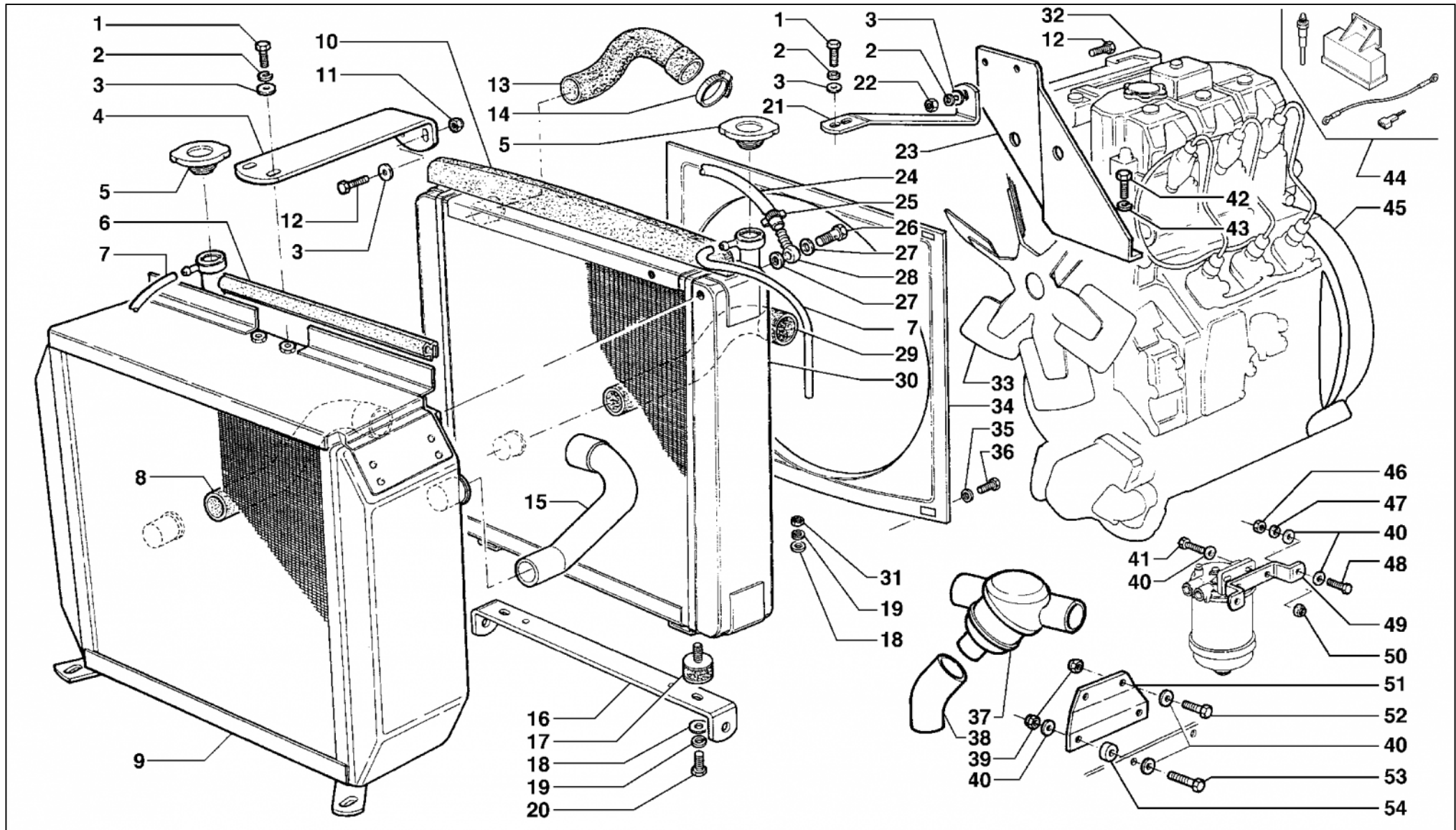
Z - MODIFICHE

270	22-Z0B-0010	z0b-0010 - modifica b129
---------------------	-------------	--





N	Codice	Descrizione	Matricola	Modifiche/Info	Cod Precedente	Qta
1	9900056	Protezione	mt			1
2	6191570	Vite TE M 8 x 65 UNI 5737				1
3	6191531	Vite TE M 8 x 25 UNI 5739				1
4	6205543	Rondella piana Ø 8			6205501	3
5	34909103	Riga				1
6	6198503	Dado M 8 UNI 7473				2
7	34913016	Paratia		(Senza prefiltro)		1
8	20105006	Motore SUN 3105				1
8	20105048	Motore SUN 3105 T				1
9	34913037	Paratia	00336->	(Con prefiltro)		1
10	34913015	Paratia inferiore				1
11	6205506	Rondella piana Ø 14				3
12	6206510	Rondella grower Ø 14				1
13	6191515	Vite TE M 8 x 16 UNI 5739				2
14	34913014	Paratia		(Senza prefiltro)		1
15	6191685	Vite TE M 10 x 70 UNI 5737				1
16	6205504	Rondella piana Ø 10				3
17	6198501	Dado M 10 UNI 7473				1
18	6194515	Vite TSPEI M 10 x 30 UNI 5933				2
19	6197522	Dado M 10 UNI 5587				2
20	6191507	Vite TE M 10 x 20 UNI 5739				2
21	6206502	Rondella grower Ø 10				2
22	34904095	Supporto filtro				1
23	WM4651053 8A	Cinghia				1





N	Codice	Descrizione	Matricola	Modifiche/Info	Cod Precedente	Qta
1	6191632	Vite TE M 8 x 16 UNI 5739				2
2	6206529	Rondella grower Ø 8				2
3	6205547	Rondella piana Ø 8 x 24				4
4	34904422	Supporto		(Cofanatura rialzata)		1
5	47908011	Tappo				1
5	47908040	Tappo 1 [bar]	ar			1
6	9900047	Profilo di battuta in gomma	mt ->08125			1
7	9900001	Tubo	mt			1
8	46626004	Manicotto		(Cofanatura rialzata)		1
9	47921016	Radiatore		(Cofanatura rialzata)		1
10	37912014	Protezione		(Senza prefiltro)		1
10	37912031	Protezione		(Con prefiltro)		1
11	6198503	Dado M 8 UNI 7473				2
12	6191629	Vite TE M 8 x 25 UNI 5739				1
13	46626037	Manicotto				1
14	6212513	Fascetta stringitubo				4
15	46626014	Manicotto		(Cofanatura rialzata)		1
16	34904018	Supporto		(5500)		1
16	34904018	Supporto	->00536	(7700 - 8000)		1
16	34904146	Supporto	00537->	(7700 - 8000 - 8008)		1
17	47912015	Antivibrante				2
17	47912116	Antivibrante		(Cofanatura rialzata)		2
18	6205541	Rondella piana Ø 10		(Cofanatura rialzata)		4
18	6205547	Rondella piana Ø 8 x 24				4



19	6206527	Rondella grower Ø 10		(Cofanatura rialzata)	4
19	6206529	Rondella grower Ø 8			4
20	6191631	Vite TE M 10 x 20 UNI 5739		(Cofanatura rialzata)	2
20	6191632	Vite TE M 8 x 16 UNI 5739			2
21	34904147	Supporto			1
22	6197559	Dado M 8 UNI 5587			1
23	34904423	Supporto		(8008)	1
23	34904423	Supporto		(Motori 2600 g/1')(5500 - 7700)	1
23	34904424	Supporto		(Motori 3000 g/1')(5500 - 7700 - 8000)	1
24	9900004	Tubo Ø 8 x 15	mt 01437->	E070	1
25	47071007	Fascetta Ø 11	01437->		2
26	6201501	Vite cava M 8 x 1 x 20	01437->		2
27	6205502	Rondella piana Ø 8 [Cu]	(014737->)		4
28	6202501	Raccordo ad occhio Ø 8	01437->		2
29	46626004	Manicotto	03716->	(8008)	1
29	46626004	Manicotto		(5500 - 7700 - 8000)	1
29	46626016	Manicotto	->03715	(8008)	1
30	47921007	Radiatore		(7700 - 8000 - 8008)	1
30	47921006	Radiatore		(5500)	1
31	6197557	Dado M 10 UNI 5587		(Cofanatura rialzata)	2
31	6197559	Dado M 8 UNI 5587			2
32	20105004	Motore HR 394 HP		(3000 g/1')(5500)	1
32	20105005	Motore HR 394 HPT		(3000 g/1')(7700)	1
32	20105009	Motore HR 494 HP		(3000 g/1')(8000)	1



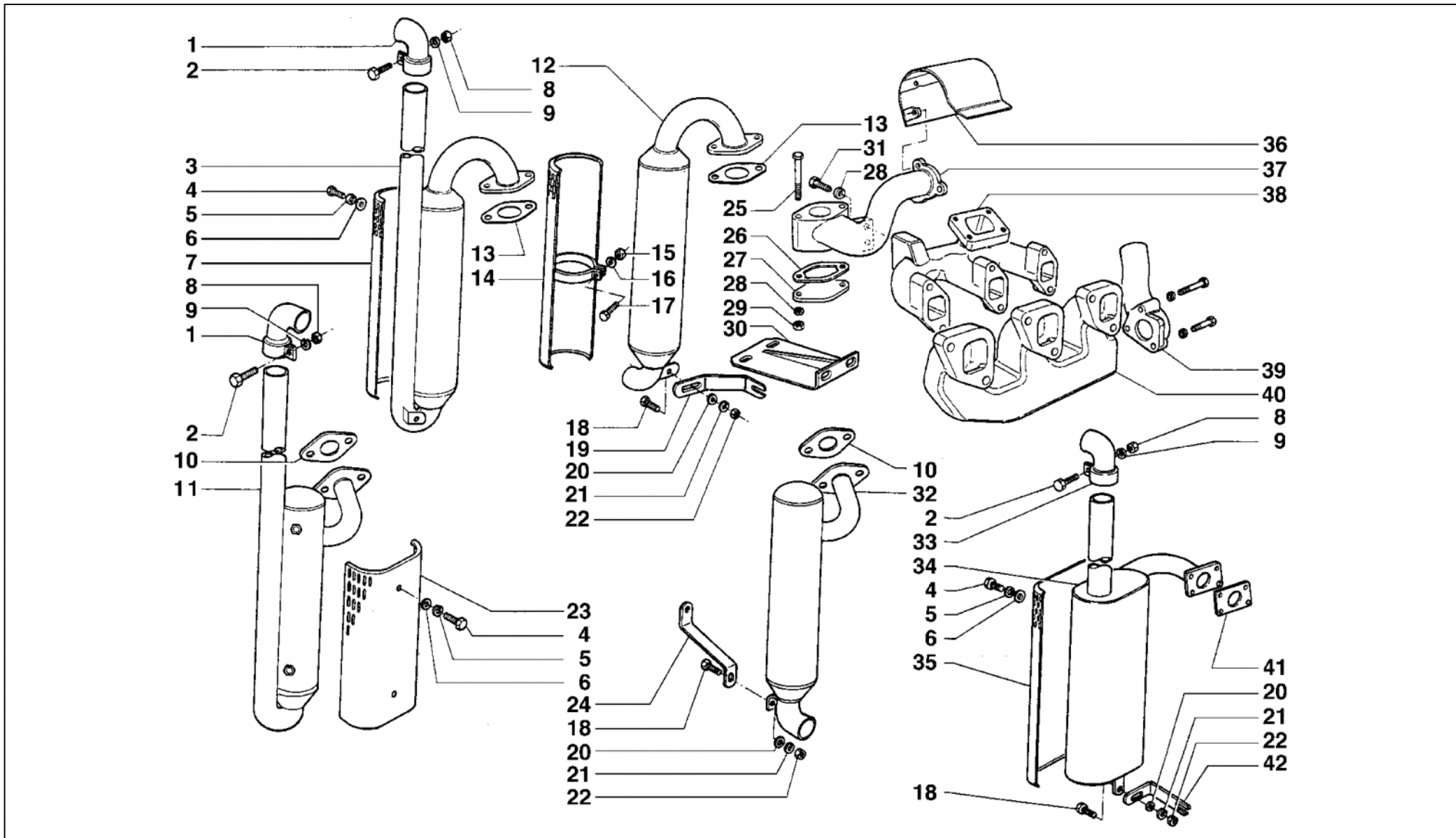
32	20105029	Motore HR 494 H		(3000 g/1')(8008)		1
32	20105033	Motore HR 394 HP		(2600 g/1')(5500)		1
32	20105034	Motore HR 394 HT		(2600 g/1')(7700)		1
32	20105035	Motore HR 494 H		(2600 g/1')(8008)		1
32	20105050	Motore VM D 704 L		(3000 g/1')(8008)		1
32	20105054	Motore VM D 703 LT		(2600 g/1')(7700)		1
32	20105055	Motore VM D 704 L		(2600 g/1')(8008)		1
33	40121008	Ventola 10 pale	ar	(5500 cr - 7700 - 8008)		1
33	40121018	Ventola 8 pale		(8008)		1
34	47921011	Convogliatore				1
34	47921030	Convogliatore		(Cofanatura rialzata)		1
35	6205507	Rondella piana Ø 6 x 18				4
36	6191628	Vite TE M 6 x 16 UNI 5739				4
37	WM4901201 5F	Valvola termostatica		(Cofanatura rialzata)	40121001	1
38	WM2130010 6A	Tubo termostato pompa		(Cofanatura rialzata)	40121003	1
39	6198503	Dado M 8 UNI 7473				4
40	6205543	Rondella piana Ø 8				6
41	6191629	Vite TE M 8 x 25 UNI 5739				2
42	6191534	Vite TE M 10 x 25 UNI 5739				2
43	6206502	Rondella grower Ø 10				2
44	20121014	Kit candeelette	ar	(8008)		1
45	43001001	Campana	ar	(7700 - 8008)		1
46	6197559	Dado M 8 UNI 5587		(5500 cr - 7700 - 8000 - 8008)		2



47	6206529	Rondella grower Ø 8		(5500 cr - 7700 - 8000 - 8008)	2
48	6191629	Vite TE M 8 x 25 UNI 5739		(5500 cr - 7700 - 8000 - 8008)	2
49	34916017	Supporto		(5500 cr - 7700 - 8000 - 8008)	1
50	6198503	Dado M 8 UNI 7473			2
51	34916101	Supporto		(Motori 2600 g/1')(5500 cr - 7700)	1
51	34916102	Supporto		(Motori 2600 g/1')(5500 sr)	1
52	6191629	Vite TE M 8 x 25 UNI 5739		(5500 cr - 7700 - 8008)	2
52	6194521	Vite TSPEI M 8 x 25 UNI 5933		(5500 sr)	2
53	6191625	Vite TE M 8 x 30 UNI 5739			2
54	6122006	Distanziale		(5500 cr - 7700 - 8008)	2

Modifiche

N	Modifica	Matricola	Descrizione
24	E070	00001->	9900004 + 6210509 + n°2 47071012





N	Codice	Descrizione	Matricola	Modifiche/Info	Cod Precedente	Qta
1	44609003	Terminale marmitta				1
2	6191629	Vite TE M 8 x 25 UNI 5739				1
3	34605016	Marmitta		(5500 Export) A018/2		1
3	34605016	Marmitta		(5500 Tigretac) A018/4		1
3	34605017	Marmitta		(7700 Export) A018/3		1
3	34605017	Marmitta		(7700 Tigretac) A018/5		1
3	34605021	Marmitta		(8000 Export) A018/1		1
3	34605021	Marmitta		(8008 Tigretac)		1
3	34605021	Marmitta		(8008)		1
4	6191632	Vite TE M 8 x 16 UNI 5739				2
5	6206529	Rondella grower Ø 8				2
6	6205543	Rondella piana Ø 8				2
7	34913043	Protezione		(7700 Export)		1
7	34913045	Protezione		(5500 - 8000 - 8008 Export)		1
8	6197559	Dado M 8 UNI 5587				1
9	6206529	Rondella grower Ø 8				1
10	47204007	Guarnizione		(5600)		1
11	34605042	Marmitta		(5600 Export)		1
12	34605002	Marmitta		(7700) A018/3		1
12	34605003	Marmitta		(5500) A018/1		1

12	34605018	Marmitta		(7500) A018/2		1
12	34605022	Marmitta		(8000) A018/4		1
12	34605022	Marmitta		(8008)		1
12	34605063	Marmitta		(8500)		1
13	47204003	Guarnizione		(5500 - 7500 - 7700)		1
13	47204005	Guarnizione		(8000 - 8008)		1
13	WM2202205 0F	Guarnizione		(8500)	47204010	1
14	34913058	Protezione	ar	(7700)		1
14	34913060	Protezione	ar ->00635	(5500 - 8000)		1
14	34913098	Protezione	ar	(8008)		1
14	34913098	Protezione	ar 00636->	(5500 - 8000)		1
15	6197559	Dado M 8 UNI 5587				1
16	6206529	Rondella grower Ø 8				1
17	46960043	Vite TE M 8 x 35 UNI 5737				1
18	6191625	Vite TE M 8 x 30 UNI 5739				2
19	34909270	Staffa	02413->	(7700 Export)		1
19	34909270	Staffa	02218->07300	(7700)		1
19	34909270	Staffa	02080->	(5500)		1
19	34909270	Staffa	02330->	(7700)		1
19	34909271	Staffa	02531->	(8000)		1
19	34909271	Staffa		(8008)		1
19	34909666	Staffa		(8500)		1
19	34909761	Staffa	07301->	(7700 Export)		1
20	6205543	Rondella piana Ø 8				2
21	6206529	Rondella grower Ø 8				2

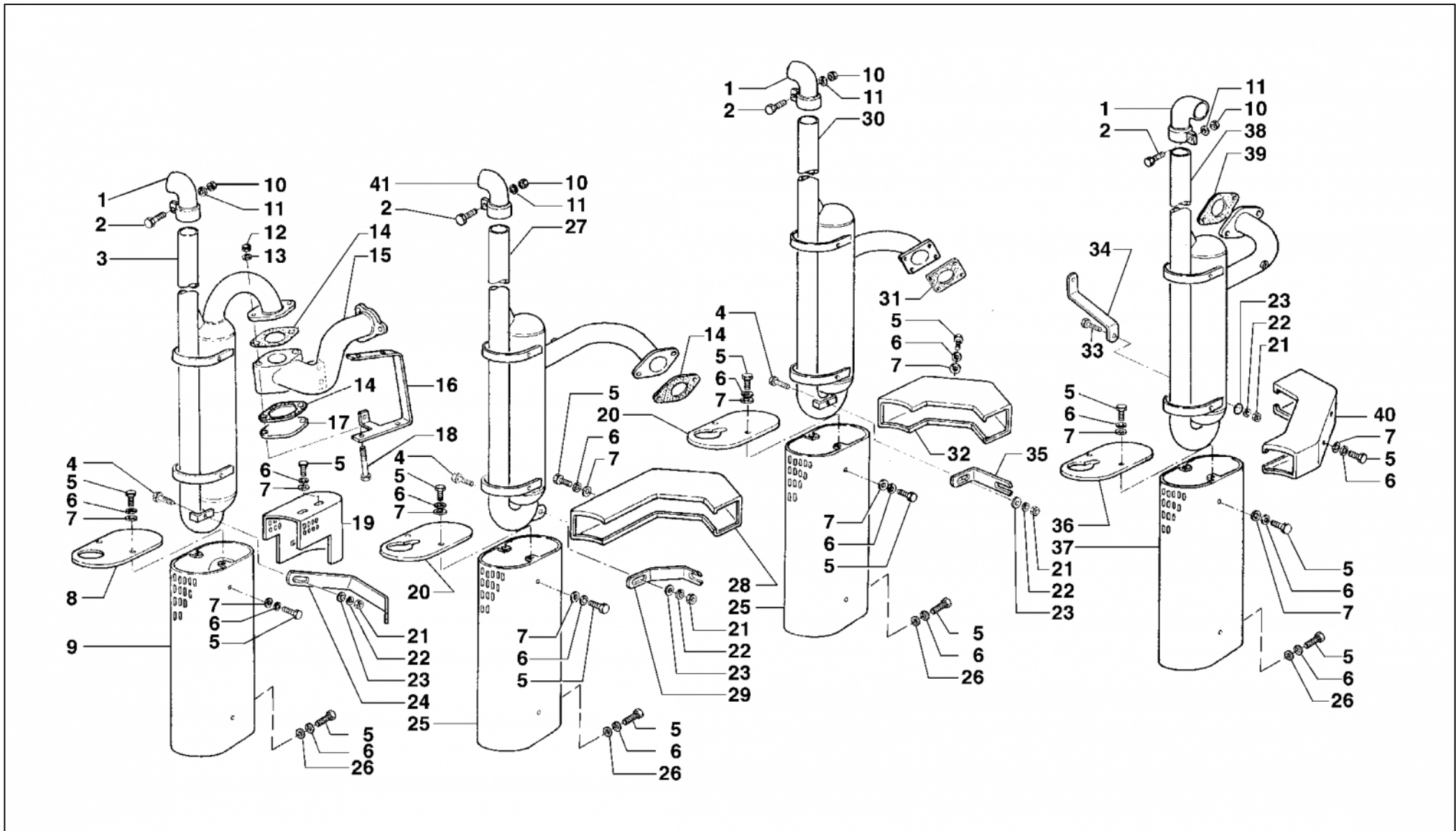


22	6197559	Dado M 8 UNI 5587				2	
23	34913199	Protezione			(5600 Export)	1	
24	34909554	Riga supporto marmitta			(5600)	1	
25	6191657	Vite TE M 10 x 90 UNI 5737				2	
26	47204003	Guarnizione				2	
27	34902010	Coperchio				1	
28	6206527	Rondella grower Ø 10				4	
29	46934001	Dado M 10 UNI 5587				4	
30	34909769	Staffa	07415->		(7500)	1	
31	6191534	Vite TE M 10 x 25 UNI 5739			(7700)	2	
32	34605031	Marmitta			(5600)	1	
33	44609005	Terminale per marmitta			(5500 - 7700 Tigretrac Export)	1	
34	34605044	Marmitta			(7700 Tigretrac Export)	1	
34	34605045	Marmitta			(5500 Tigretrac Export)	1	
34	34605046	Marmitta			(8008 Tigretrac Export)	1	
35	34913202	Protezione			(5500 - 7700 - 8008 Tigretrac Export)	1	
36	34913007	Protezione turbina			(7700)	1	
37	34610002	Tubo scarico			(7700)	1	
38	34610001	Collettore di scarico			(7700)	1	
39	34515002	Tubo di aspirazione			(7700)	1	
40	00000000	Non fornibile			(7700)	34515001	1
41	47204003	Guarnizione			(5500 - 7700)	1	

41	47204005	Guarnizione	(8008)	1
42	34909270	Staffa	(5500 - 7700)	1
42	34909271	Staffa	(8008)	1

Modifiche

N	Modifica	Matricola	Descrizione
3	A018/2	00001->(03077) (5500 Export)	34605016 + 34909270
3	A018/4	00001->(03077) (5500 Tigretrac)	34605016 + 34909270
3	A018/3	00001->(03070) (7700 Export)	34605017 + 34909270
3	A018/5	00001->(03070) (7700 Tigretrac)	34605017 + 34909270
3	A018/1	00001->(02530) (8800 Export)	34605021 + 34909271
12	A018/3	00001->(03157) (7700)	34605002 + 34909270
12	A018/1	00001->(03077) (5500)	34605003 + 34909270
12	A018/2	00001->(07414) (7500)	34605018 + 34909769
12	A018/4	00001->(02530) (8000)	34605022 + 34909271





N	Codice	Descrizione	Matricola	Modifiche/Info	Cod Precedente	Qta
1	44609003	Terminale marmitta				1
1	44609003	Terminale marmitta				1
2	6191629	Vite TE M 8 x 25 UNI 5739				1
2	6191629	Vite TE M 8 x 25 UNI 5739				1
3	34605067	Marmitta		(7700)		1
3	34605067	Marmitta				1
4	6191625	Vite TE M 8 x 30 UNI 5739				1
4	6191625	Vite TE M 8 x 30 UNI 5739				1
5	6191630	Vite TE M 8 x 20 UNI 5739				11
5	6191630	Vite TE M 8 x 20 UNI 5739				11
6	6206529	Rondella grower Ø 8				12
6	6206529	Rondella grower Ø 8				12
7	6205543	Rondella piana Ø 8				8
7	6205543	Rondella piana Ø 8				8
8	34913413	Protezione superiore		(7700)		1
8	34913413	Protezione superiore				1
9	34913421	Protezione antiscottature		(7700)		1
9	34913421	Protezione antiscottature				1
10	6197559	Dado M 8 UNI 5587				1
10	6197559	Dado M 8 UNI 5587				1
11	6206529	Rondella grower Ø 8				1
11	6206529	Rondella grower Ø 8				1
12	46934001	Dado M 10 UNI 5587				2
12	46934001	Dado M 10 UNI 5587				2



13	6206527	Rondella grower Ø 10				2
13	6206527	Rondella grower Ø 10				2
14	47204003	Guarnizione		(5500 - 7700)		2
14	47204003	Guarnizione				2
15	34610002	Tubo scarico		(7700)		1
15	34610002	Tubo scarico				1
16	34904837	Supporto protezione		(7700)		1
16	34904837	Supporto protezione				1
17	34902010	Coperchio		(7700)		1
17	34902010	Coperchio				1
18	6191657	Vite TE M 10 x 90 UNI 5737		(7700)		2
18	6191657	Vite TE M 10 x 90 UNI 5737				2
19	34913418	Protezione		(7700)		1
19	34913418	Protezione				1
20	34913385	Protezione antiscottature		(5500 - 8008)		1
20	34913385	Protezione antiscottature				1
21	6197559	Dado M 8 UNI 5587				1
21	6197559	Dado M 8 UNI 5587				1
22	6206529	Rondella grower Ø 8				1
22	6206529	Rondella grower Ø 8				1
23	6205543	Rondella piana Ø 8				1
23	6205543	Rondella piana Ø 8				1
24	34909761	Staffa		(7700)		1
24	34909761	Staffa				1
25	34913382	Protezione antiscottature		(5500 - 8008)		1
25	34913382	Protezione antiscottature				1



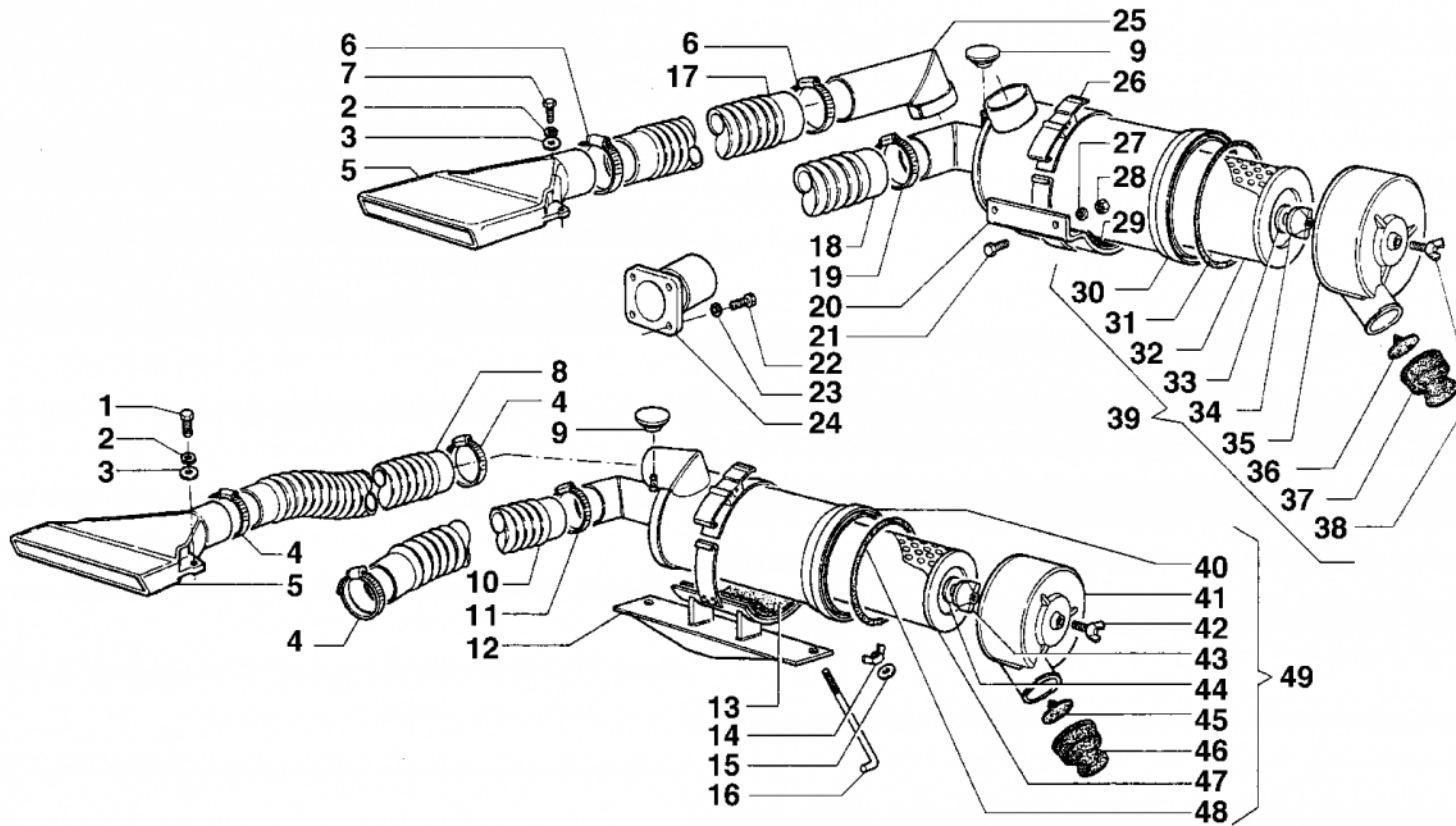
26	6205547	Rondella piana Ø 8 x 24				3
26	6205547	Rondella piana Ø 8 x 24				3
27	34605070	Marmitta		(5500) A035	34605065	1
27	34605070	Marmitta		A035		1
28	34913387	Protezione collettore		(5500)		1
28	34913387	Protezione collettore				1
29	34909270	Staffa		(5500)		1
29	34909270	Staffa				1
30	34605068	Marmitta		(8008)		1
30	34605068	Marmitta				1
31	47204005	Guarnizione		(8008)		1
31	47204005	Guarnizione				1
32	34913428	Protezione collettore		(8008)		1
32	34913428	Protezione collettore				1
33	6191629	Vite TE M 8 x 25 UNI 5739				1
33	6191629	Vite TE M 8 x 25 UNI 5739				1
34	34909554	Riga supporto marmitta		(5600)		1
34	34909554	Riga supporto marmitta				1
35	34909271	Staffa		(8008)		1
35	34909271	Staffa				1
36	34913396	Protezione superiore		(5600)		1
36	34913396	Protezione superiore				1
37	34913395	Protezione antiscottature		(5600)		1
37	34913395	Protezione antiscottature				1
38	34605066	Marmitta scarico gas		(5600)		1
38	34605066	Marmitta scarico gas				1



39	47204007	Guarnizione		(5600)		1
39	47204007	Guarnizione				1
40	34913399	Protezione collettore		(5600)		1
40	34913399	Protezione collettore				1
41	44609005	Terminale per marmitta		(5500)		1
41	44609005	Terminale per marmitta				1

Modifiche

N	Modifica	Matricola	Descrizione
27	A035	00001->	34605070 + 34913445 + 44609005
27	A035	00001->	34605070 + 34913445 + 44609005



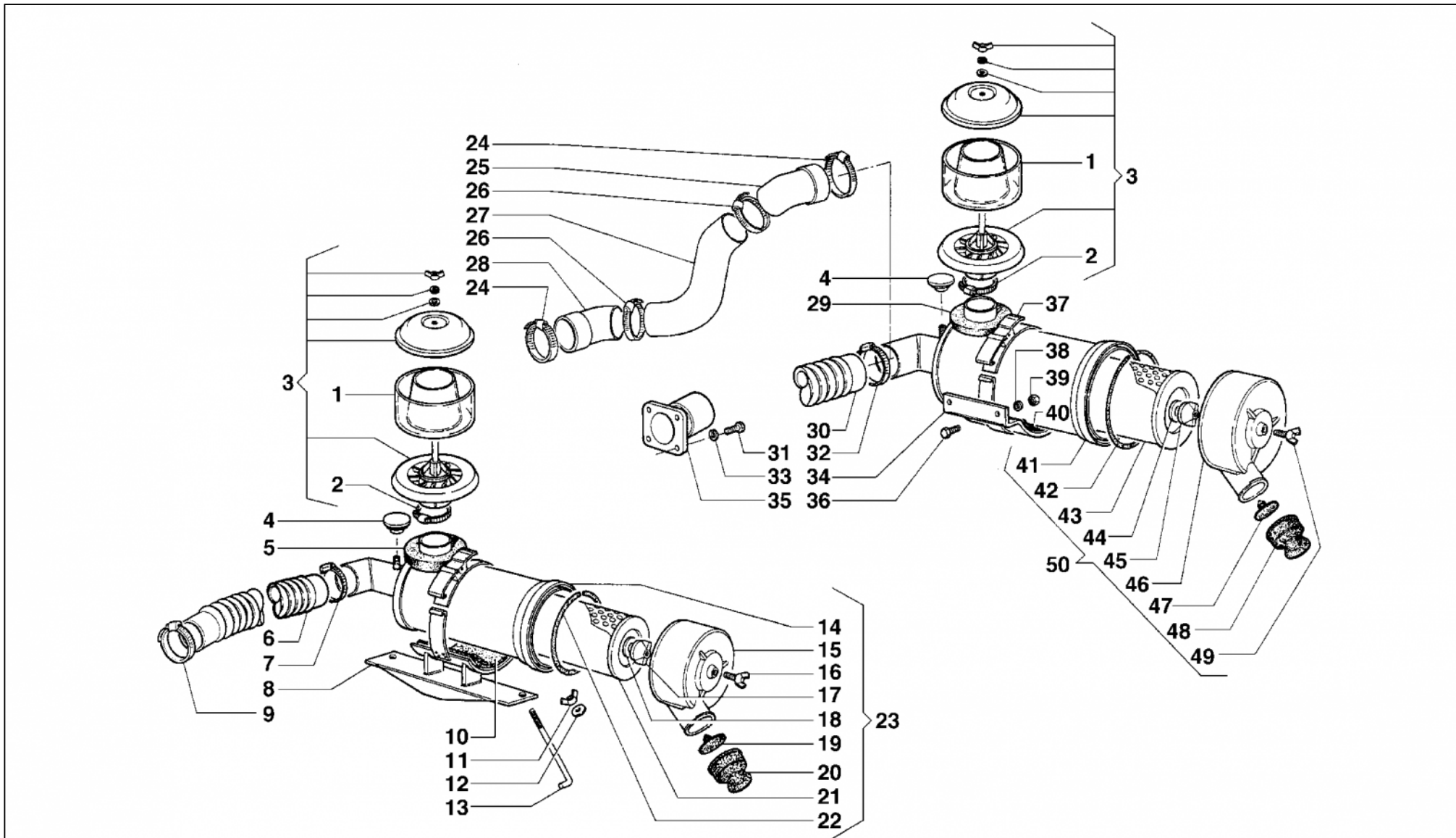


N	Codice	Descrizione	Matricola	Modifiche/Info	Cod Precedente	Qta
1	6191630	Vite TE M 8 x 20 UNI 5739				2
2	6206529	Rondella grower Ø 8				2
3	6205547	Rondella piana Ø 8 x 24				2
4	6212523	Fascetta stringitubo				3
5	34515003	Terminale		(5500 - 7700 - 8000 - 8008)		1
6	6212523	Fascetta stringitubo				2
7	6191629	Vite TE M 8 x 25 UNI 5739				1
7	6191630	Vite TE M 8 x 20 UNI 5739				1
9	6174539	Indicatore di intasamento				1
17	44513007	Tubo aspirazione		(7500)		1
17	44513015	Tubo aspirazione	USA	(8008)		1
17	44513012	Tubo aspirazione		(8000 - 8008)		1
17	44513012	Tubo aspirazione	USA	(5500 - 7700)		1
17	44513019	Tubo aspirazione		(5500 - 7700)		1
17	44513042	Tubo aspirazione	ID	(8008 ID)		1
18	44513138	Tubo aspirazione aria		(7500)	44513006	1
18	44513005	Tubo aspirazione		(7700 - 8000 - 8008)		1
18	44513023	Tubo aspirazione	USA	(7700 - 8008)		1
18	44513040	Tubo aspirazione	USA	(8008 ID)		1
19	6212517	Fascetta stringitubo		(7700 - 8000)		2
19	6212523	Fascetta stringitubo		(5500 - 7500 - 8008)		2
20	34904027	Supporto filtro aria				1
21	6191515	Vite TE M 8 x 16 UNI 5739				2
22	46905066	Vite TCEI M 6 x 60 UNI 5931	USA	(8008)		4

22	6191533	Vite TE M 6 x 12 UNI 5739		(8000 - 8008)		4
23	6205540	Rondella piana Ø 6 [Cu]	USA	(8008)		4
23	6206505	Rondella grower Ø 6		(8000 - 8008)		4
24	34515006	Terminale collettore		(8000 - 8008)		1
24	34515009	Terminale collettore	USA	(8008)		1
25	34515005	Prolunga		(7500)		1
26	5155008	Bretella				1
27	6206501	Rondella grower Ø 8				2
28	6197507	Dado M 8 UNI 5587				2
29	6220021	Feltro				1
30	24504009	Filtro aria		(8000 - 8008)		1
30	24504009	Filtro aria	USA	(5500 - 8008)		1
30	24504018	Filtro aria	USA	(7700)		1
30	24504005	Filtro aria		(5500 - 7500 - 7700)		1
31	6079550	Guarnizione				1
32	6155529	Cartuccia filtro aria				1
33	6199506	Dado ad alette				1
34	6199506	Dado ad alette				1
35	6155530	Coperchio con valvola				1
36	44509003	Valvola a membrana	ar			1
37	6155532	Valvola	ar			1
38	6193523	Vite ad alette M 8 x 25 UNI 5449				1
39	24504005	Filtro aria		(5500 - 7500 - 7700)		1
39	24504009	Filtro aria		(8000 - 8008)		1
39	24504009	Filtro aria	USA	(5500 - 8008)		1
39	24504018	Filtro aria	USA	(7700)		1



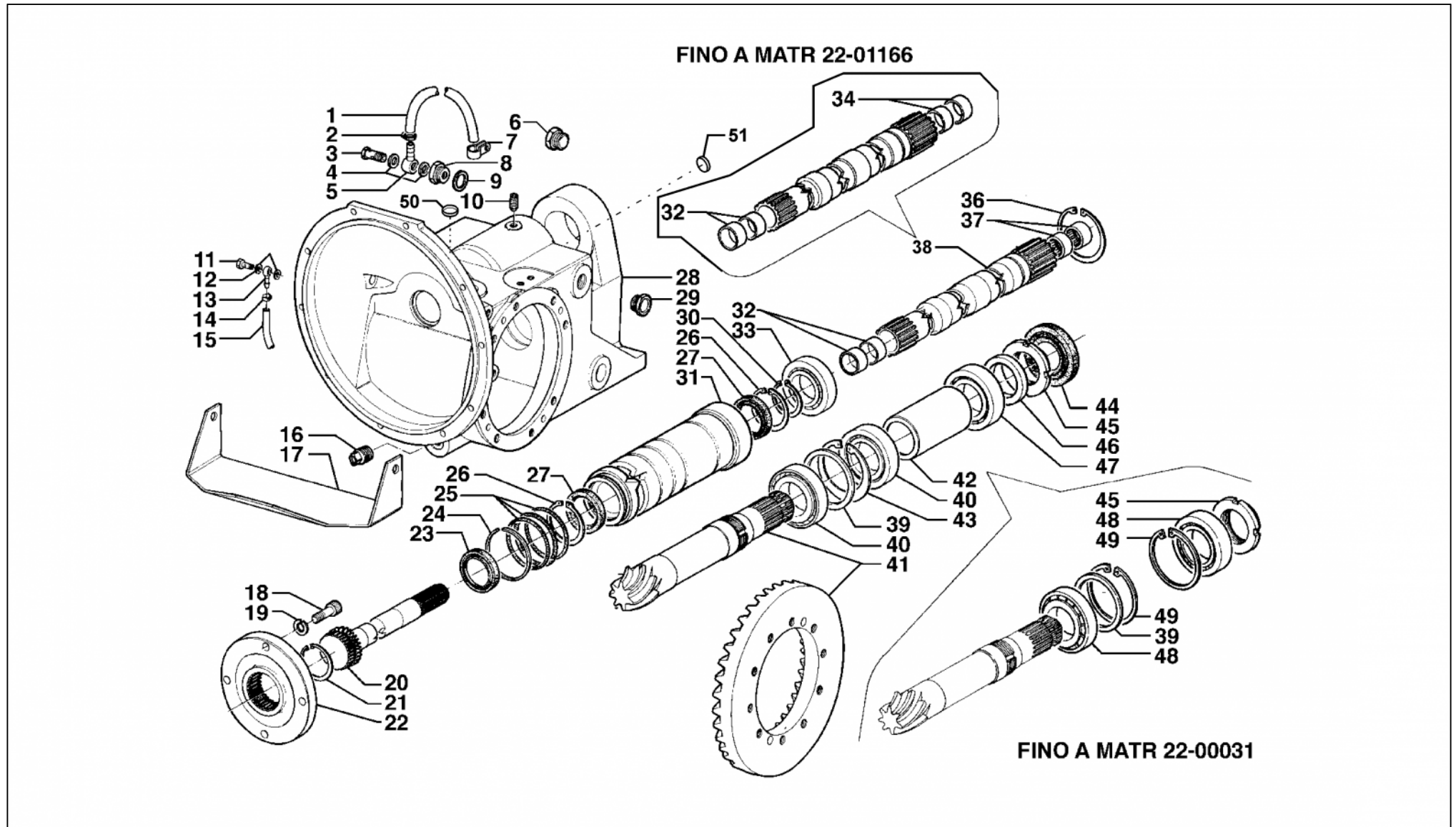
42	6193523	Vite ad alette M 8 x 25 UNI 5449					1
43	6199506	Dado ad alette					1
44	6199506	Dado ad alette					1
45	44509003	Valvola a membrana	ar				1
46	6155532	Valvola	ar				1





N	Codice	Descrizione	Matricola	Modifiche/Info	Cod Precedente	Qta
1	44509002	Corpo prefiltro		(Ø 76,2)		1
1	5155535	Prefiltro		(Ø 63,5)	6155535	1
2	6212523	Fascetta stringitubo			6212515	1
3	44507001	Prefiltro		(Ø 76,2)		1
3	5155535	Prefiltro		(Ø 63,5)		1
4	6174539	Indicatore di intasamento				1
10	6220021	Feltro				1
16	6193523	Vite ad alette M 8 x 25 UNI 5449				1
17	6199506	Dado ad alette				1
18	6199506	Dado ad alette				1
19	44509003	Valvola a membrana	ar			1
20	6155532	Valvola	ar			1
24	6212523	Fascetta stringitubo		(8500)		2
25	44513038	Manicotto		(8500)		1
26	6212517	Fascetta stringitubo		(8500)		2
27	44513039	Tubo aspirazione		(8500)		1
28	44513037	Manicotto		(8500)		1
29	37912059	Protezione	01858->			1
30	44513138	Tubo aspirazione aria		(7500)	44513006	1
30	44513005	Tubo aspirazione		(7700 - 8000 - 8008)		1
30	44513010	Tubo aspirazione		(5500)		1
30	44513042	Tubo aspirazione		(8008 ID)		1
31	46905066	Vite TCEI M 6 x 60 UNI 5931	USA	(8008)		4
31	6191533	Vite TE M 6 x 12 UNI 5739		(8000 - 8008)		4

32	6212517	Fascetta stringitubo		(7500 - 7700)	2
32	6212523	Fascetta stringitubo		(5500 - 8000 - 8008)	2
33	6205540	Rondella piana Ø 6 [Cu]	USA	(8008)	4
33	6206505	Rondella grower Ø 6		(8000 - 8008)	4
34	34904027	Supporto filtro aria			1
35	34515009	Terminale collettore	USA	(8008)	1
35	34515006	Terminale collettore		(8000 - 8008)	1
36	6191515	Vite TE M 8 x 16 UNI 5739			2
37	5155008	Bretella			1
38	6206501	Rondella grower Ø 8			2
39	6197507	Dado M 8 UNI 5587			2
40	6220021	Feltro			1
41	24504001	Filtro aria		(5500 - 7500 - 7700)	1
41	24504008	Filtro aria		(8000 - 8008 - 8500)	1
42	6079550	Guarnizione			1
43	6155529	Cartuccia filtro aria			1
43	6155544	Cartuccia di sicurezza filtro aria	ar		1
44	6199506	Dado ad alette			1
45	6199506	Dado ad alette			1
46	6155530	Coperchio con valvola			1
47	44509003	Valvola a membrana	ar		1
48	6155532	Valvola	ar		1
49	6193523	Vite ad alette M 8 x 25 UNI 5449			1
50	24504001	Filtro aria		(5500 - 7500 - 7700)	1
50	24504008	Filtro aria		(8000 - 8008 - 8500)	1





N	Codice	Descrizione	Matricola	Modifiche/Info	Cod Precedente	Qta
1	46626011	Tubo Ø 12 x 19 x 600				1
2	47071002	Fascetta				1
3	6201524	Vite cava M 14 x 1,5 x 34				1
4	47011028	Rondella piana Ø 14 [Cu]				2
5	46639004	Raccordo ad occhio Ø 14				1
6	6203539	Tappo sfiato M 22 x 1,5 TCNS				1
7	47070001	Fascetta				1
8	36631002	Riduzione M 22 x 1,5 M 14 x 1,5				1
9	47011046	Rondella piana Ø 22 [Cu]				1
10	46914002	Grano M 10 x 20 UNI 5923-67				1
11	6201501	Vite cava M 8 x 1 x 20				2
12	6205502	Rondella piana Ø 8 [Cu]				4
13	6202501	Raccordo ad occhio Ø 8				2
14	6212503	Fascetta				2
15	9900001	Tubo	mt			1
16	6203504	Tappo M 14 x 1,5				1
17	34913040	Protezione				1
18	46905079	Vite TCEI M 8 x 25 UNI 5931		(5000 - 5500 - 7700 - 8000)		4
18	46964081	Vite TCEI M 8 x 35 UNI 5931		(7500)	6192521	6
19	6206501	Rondella grower Ø 8		(5000 - 5500 - 7700 - 8000)		4
20	32002005	Albero primario PTO		(7500)		1
20	32002021	Albero primario PTO		(5000 - 5500 - 7700 - 8000)		1



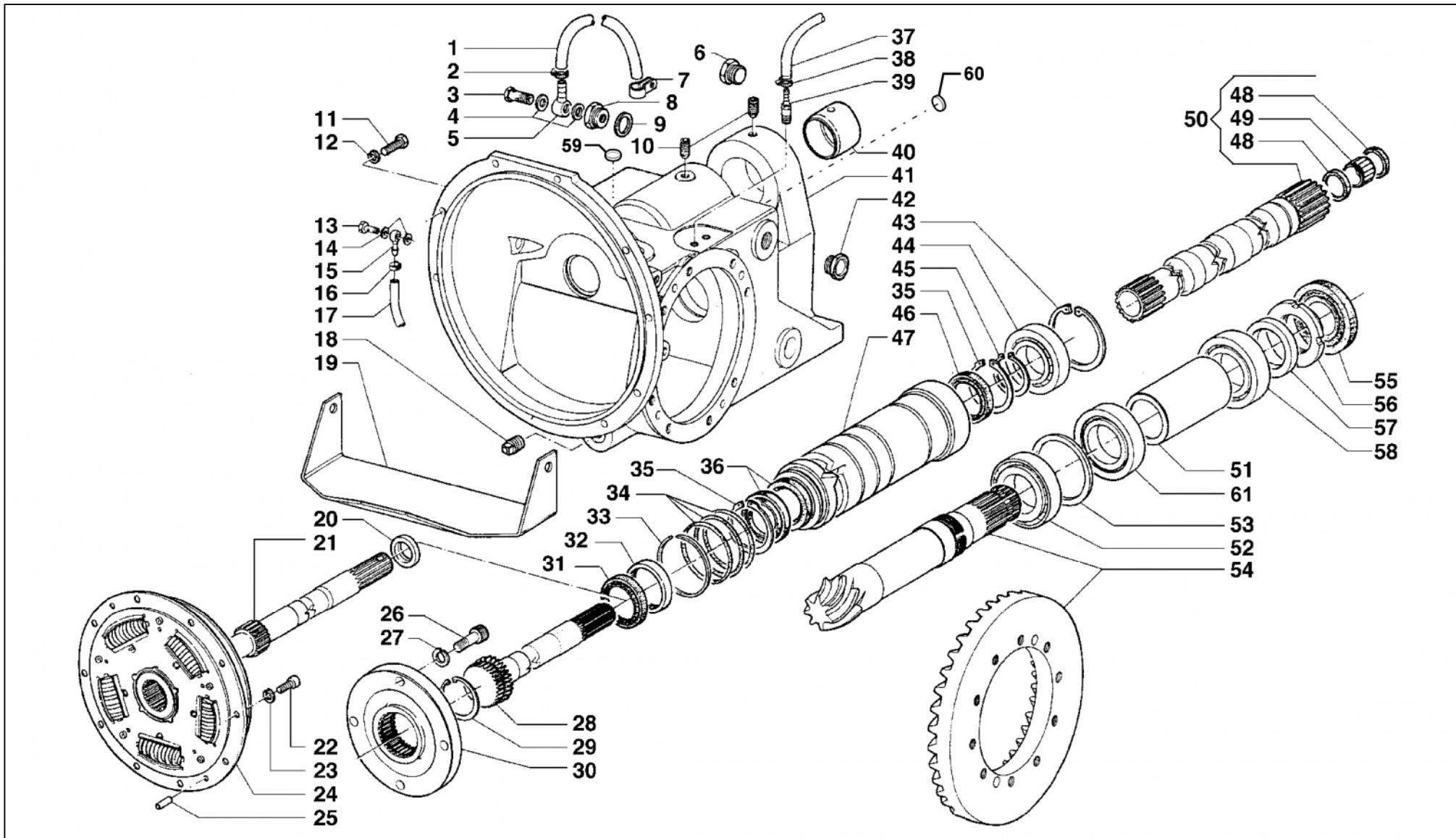
21	6080550	Anello d'arresto A 42		(7500)		1
21	6080557	Anello d'arresto J 41		(5000 - 5500 - 7700 - 8000)		2
22	30110001	Flangia di trascinamento		(5500 - 7700 - 8000)		1
22	30110005	Flangia di trascinamento		(5000)		1
22	6239014	Flangia di trascinamento		(7500)		1
23	6077504	Anello di tenuta AS 35477				1
24	47024011	Anello di spallamento SW 58				1
25	6078549	Anello OR 3225				3
26	6080586	Anello d'arresto JV 47				2
27	47207006	Anello di tenuta 35476,5				2
28	33003024	Carter anteriore		(7500) B087/1		1
28	33003025	Carter anteriore		(5000 - 5500 - 7700 - 8000) B087/2		1
29	47908111	Tappo maschio M 22 x 1,5 DIN 910		B133	6203543	1
30	6080507	Anello d'arresto A 35				1
31	32021029	Perno snodo		B070		1
32	47144002	Bronzina				2
33	6065541	Cuscinetto 35 x 62 x 14 6007 2RS				1
34	47138006	Boccola a rullini HK 2220 2RS				2
36	6080506	Anello d'arresto J 62				1
37	47138006	Boccola a rullini HK 2220 2RS				2
38	32003021	Albero primario				1
39	32201026	Distanziale [mm] 2,7	ar			1
39	32201108	Distanziale [mm] 2,8	ar			1
39	32201109	Distanziale [mm] 2,9	ar			1



39	32201110	Distanziale [mm] 3	ar			1
39	32201111	Distanziale [mm] 3,1	ar			1
39	32201112	Distanziale [mm] 3,2	ar			1
39	32201113	Distanziale [mm] 3,3	ar			1
40	47129038	Cuscinetto 40 x 68 x 19 32008 X				2
41	22110014	Coppia conica Z 7/31				1
42	32201025	Distanziale	00032->00162			1
42	32201066	Distanziale	00163->			1
43	47021046	Anello d'arresto JS 68	->00162			1
44	47210022	Anello di tenuta 356810				1
45	36944003	Ghiera				1
46	32201024	Distanziale				1
47	6065535	Cuscinetto 40 x 68 x 15 6008	00032->			1
48	47129038	Cuscinetto 40 x 68 x 19 32008 X				2
49	47021046	Anello d'arresto JS 68				2
50	47908072	Tappo Ø 8		(7500)		1
51	47908004	Tappo Ø 16		(7500)		2
51	47908004	Tappo Ø 16		(5000 - 5500 - 7700 - 8000)		3

Modifiche

N	Modifica	Matricola	Descrizione
28	B087/1	->01166	33003024 + 37140002 + 32201170/171/172/173/174/175/176/177/178 + 47129044 + 47129038
28	B087/2	->01166	33003025 + 37140002 + 32201170/171/172/173/174/175/176/177/178 + 47129044 + 47129038
29	B133	00001->99999	47908111 + 47012005
31	B070	->01166	32021029 + 6196529





N	Codice	Descrizione	Matricola	Modifiche/Info	Cod Precedente	Qta
1	46626011	Tubo Ø 12 x 19 x 600				2
2	47071002	Fascetta				2
3	6201524	Vite cava M 14 x 1,5 x 34				2
4	47011028	Rondella piana Ø 14 [Cu]				4
5	46639004	Raccordo ad occhio Ø 14				2
6	6203539	Tappo sfiato M 22 x 1,5 TCNS				1
7	47070001	Fascetta				2
8	36631002	Riduzione M 22 x 1,5 M 14 x 1,5				2
9	47011046	Rondella piana Ø 22 [Cu]				2
10	46914002	Grano M 10 x 20 UNI 5923-67	->02547			1
10	6196529	Grano M 10 x 25 UNI 5927	02548->			1
11	6191505	Vite TE M 10 x 35 UNI 5737		(7500 - 8500)		10
11	6191510	Vite TE M 8 x 30 UNI 5739		(5000 - 5500 - 5600 - 7700 - 8000 - 8008)		10
12	6206501	Rondella grower Ø 8		(5000 - 5500 - 5600 - 7700 - 8000 - 8008)		10
12	6206502	Rondella grower Ø 10		(7500 - 8500)		10
13	6201501	Vite cava M 8 x 1 x 20				2
14	6205502	Rondella piana Ø 8 [Cu]				4
15	6202501	Raccordo ad occhio Ø 8				2
16	6212503	Fascetta				2
17	9900001	Tubo	mt			1
18	6203504	Tappo M 14 x 1,5				1
19	34913040	Protezione				1

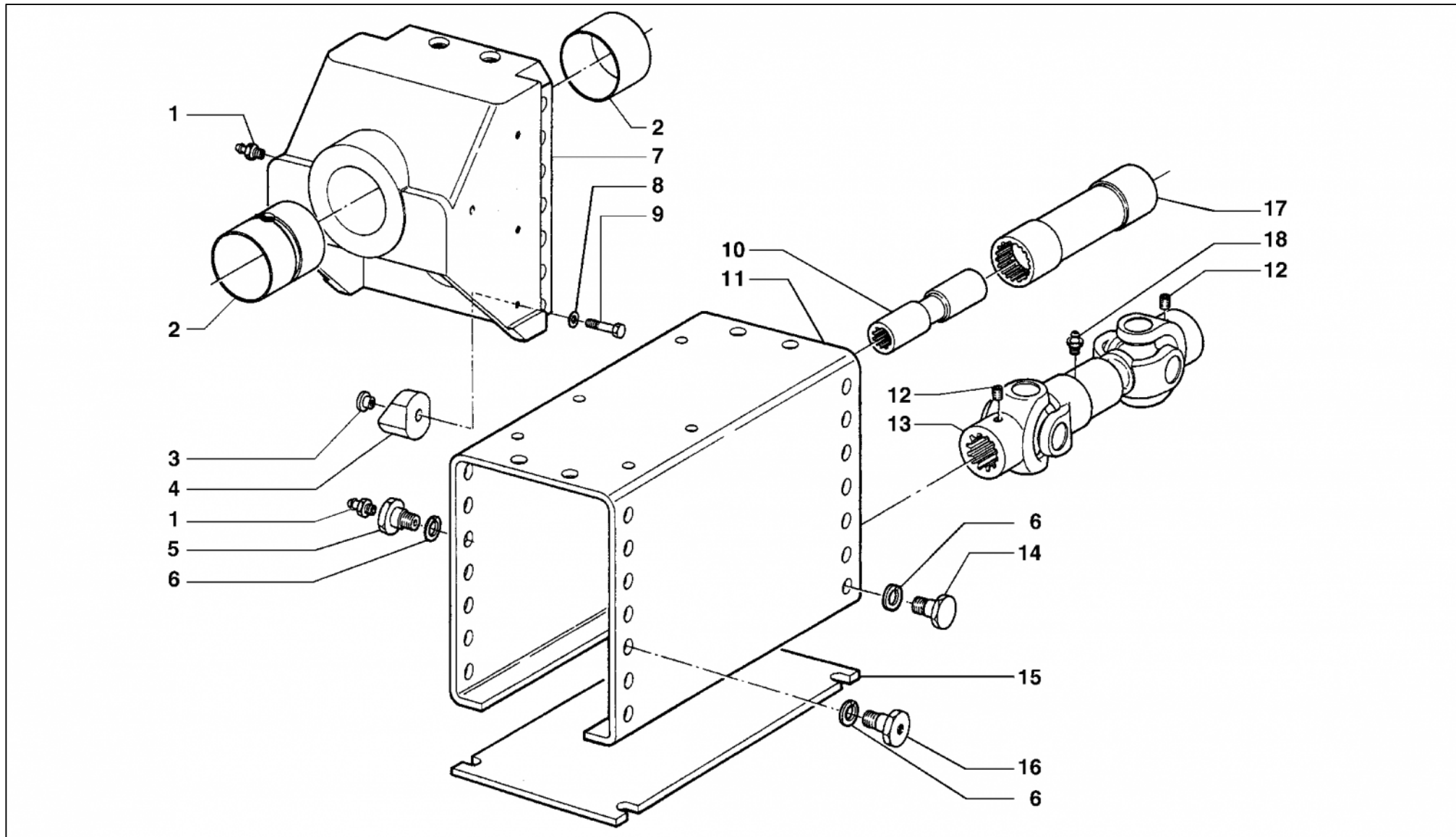
20	37150009	Distanziale	02506->	(5500 - 5600 - 7700 - 8000 - 8008)		1
21	32002061	Albero primario PTO	02506->	(5500 - 5600 - 7700 - 8000 - 8008)		1
22	46905054	Vite TCEI M 6 x 12 UNI 5931	02506->	(5500 - 5600 - 7700 - 8000 - 8008)		10
23	6206505	Rondella grower Ø 6	02506->	(5500 - 5600 - 7700 - 8000 - 8008)		10
24	40110014	Giunto 11 QX 500	02506->	(5500 - 5600 - 7700 - 8000 - 8008)		1
25	6083522	Spina elastica Ø 5 x 14 UNI 6873	02506->	(5500 - 5600 - 7700 - 8000 - 8008)		2
26	46905079	Vite TCEI M 8 x 25 UNI 5931	->02505	(5500 - 7700 - 8000)		4
26	46964081	Vite TCEI M 8 x 35 UNI 5931		(7500 - 8500)	6192521	6
27	6206501	Rondella grower Ø 8	->02505	(5500 - 7700 - 8000)		4
28	32002050	Albero primario PTO		(7500 - 8500)		1
28	32002051	Albero primario PTO	->02505	(5500 - 7700 - 8000)		1
29	6080550	Anello d'arresto A 42		(7500 - 8500)		1
29	6080557	Anello d'arresto J 41	->02505	(5500 - 7700 - 8000)		2
30	30110001	Flangia di trascinamento	->02505	(5500 - 7700 - 8000)		1
30	6239014	Flangia di trascinamento		(7500 - 8500)		1
31	6077504	Anello di tenuta AS 35477				1
32	47138005	Boccola a rullini 35 x 42 x 12 DHK 3512				1
33	47024011	Anello di spallamento SW 58				1
34	6078549	Anello OR 3225				3
35	6080586	Anello d'arresto JV 47	->05478			2
36	47207006	Anello di tenuta 35476,5	->01780			1
36	47207006	Anello di tenuta 35476,5	01781->			2

37	9900004	Tubo Ø 8 x 15	mt	(ar) E070		1
38	47071006	Fascetta Ø 13	ar			1
39	36950033	Prigioniero	ar			1
40	37140002	Bronzina	03860->	(7500 - 8500)		1
41	33003024	Carter anteriore		(7500 - 8500) (Fig. 41+40) B087/1		1
41	33003025	Carter anteriore		(5000 - 5500 - 5600 - 7700 - 8000 - 8008) (Fig. 41+40) B087/2		1
42	47908111	Tappo maschio M 22 x 1,5 DIN 910		B133	6203543	1
43	6080506	Anello d'arresto J 62				1
44	6065541	Cuscinetto 35 x 62 x 14 6007 2RS				1
45	6080507	Anello d'arresto A 35				1
46	47207006	Anello di tenuta 35476,5	->05478			1
47	32021029	Perno snodo	->04929	B070/2		1
47	32021269	Perno snodo	04930->			1
48	47230002	Anello di tenuta DH 22 x 26 x 2,5				2
49	47136126	Gabbia a rullini K 22 x 26 x 18				1
50	32003062	Albero primario				1
51	32201066	Distanziale	->04497			1
51	32201178	Distanziale	04498->			1
52	47129038	Cuscinetto 40 x 68 x 19 32008 X	->04497			1
52	47129044	Cuscinetto 40 x 90 x 25,25 30308 A	04498->			1
53	32201026	Distanziale [mm] 2,7	ar ->04497			1
53	32201108	Distanziale [mm] 2,8	ar ->04497			1
53	32201109	Distanziale [mm] 2,9	ar ->04497			1
53	32201110	Distanziale [mm] 3	ar ->04497			1

53	32201111	Distanziale [mm] 3,1	ar ->04497			1
53	32201112	Distanziale [mm] 3,2	ar ->04497			1
53	32201113	Distanziale [mm] 3,3	ar ->04497			1
53	32201170	Distanziale [mm] 2,45	ar 04498->			1
53	32201171	Distanziale [mm] 2,55	ar 04498->			1
53	32201172	Distanziale [mm] 2,65	ar 04498->			1
53	32201173	Distanziale [mm] 2,75	ar 04498->			1
53	32201174	Distanziale [mm] 2,85	ar 04498->			1
53	32201175	Distanziale [mm] 2,95	ar 04498->			1
53	32201176	Distanziale [mm] 3,05	ar 04498->			1
54	22110014	Coppia conica Z 7/31				1
55	47210022	Anello di tenuta 356810				1
56	36944003	Ghiera				1
57	32201024	Distanziale	->04497			1
57	32201177	Distanziale	04498->			1
58	47129038	Cuscinetto 40 x 68 x 19 32008 X	04498->			1
58	6065535	Cuscinetto 40 x 68 x 15 6008	->04497			1
59	47908072	Tappo Ø 8		(7500 - 8500)		1
60	47908004	Tappo Ø 16		(7500 - 8500)		2
60	47908004	Tappo Ø 16		(5000 - 5500 - 5600 - 7700 - 8000 - 8008)		3
61	47129038	Cuscinetto 40 x 68 x 19 32008 X	->04497			1

Modifiche

N	Modifica	Matricola	Descrizione
37	E070	01167->	9900004 + 6210509 + n°2 47071012
41	B087/1	->04497 (5500-7700-8000-8008) 04820 (7500)	33003024 + 37140002 + 32201170/171/172/173/174/175/176/177/178 + 47129044 + 47129038
41	B087/2	->04497 (5500-7700-8000-8008) 04820 (7500)	33003025 + 37140002 + 32201170/171/172/173/174/175/176/177/178 + 47129044 + 47129038
42	B133	00001->99999	47908111 + 47012005
47	B070/2	01167->02547	32021029 + 6196529



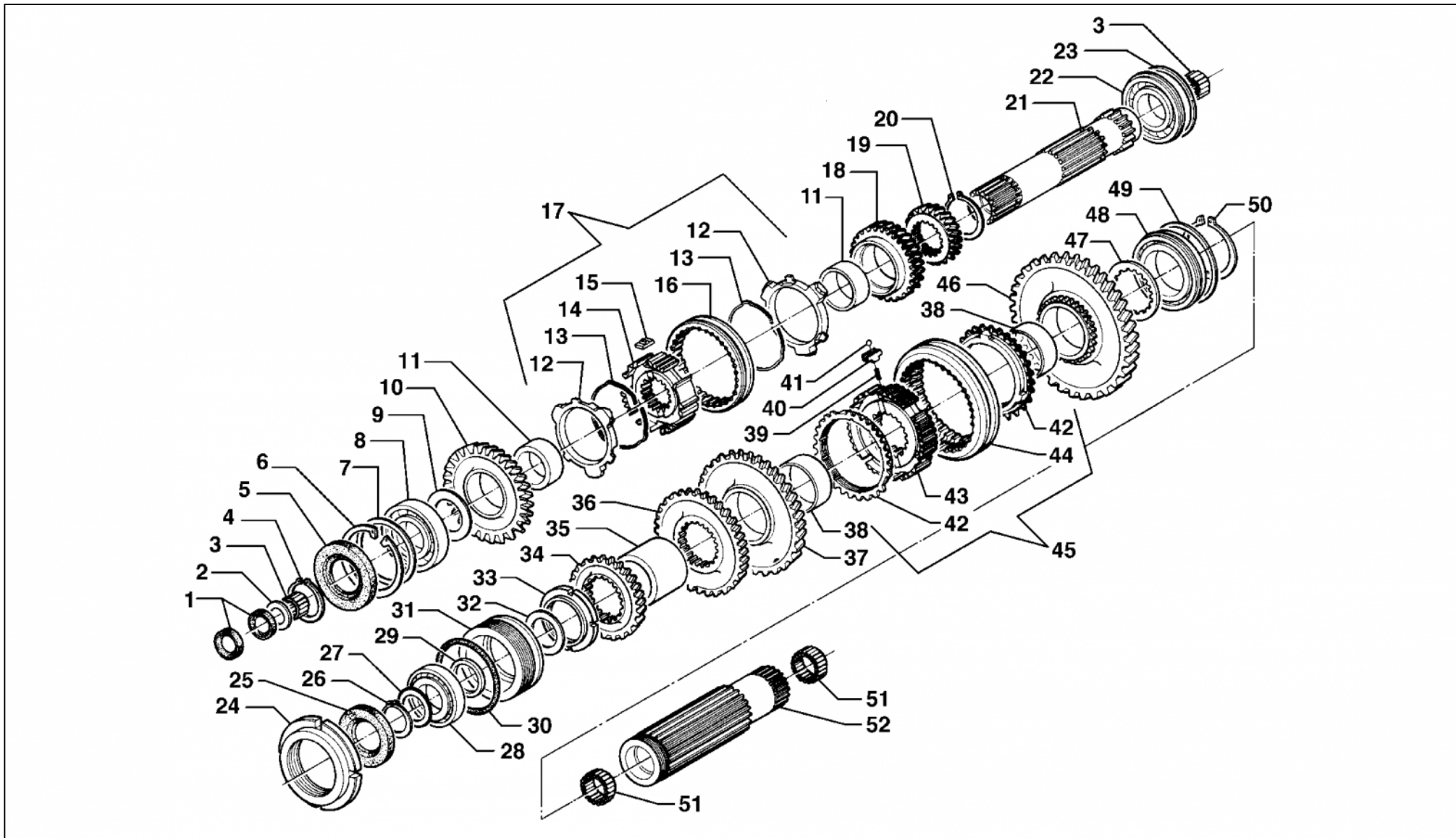


N	Codice	Descrizione	Matricola	Modifiche/Info	Cod Precedente	Qta
1	6204501	Ingrassatore M 8				2
2	27140015	Coppia bronzine		(3.7140.002 / 3.7140.003)		1
3	32205181	Bussola	ar			2
4	37912112	Bussola fermo snodo	ar			2
5	36920036	Vite	04930->			1
6	6206512	Rondella grower Ø 16				32
7	33004001	Corpo snodo				1
8	6205542	Rondella piana Ø 6	ar			2
9	6191527	Vite TE M 6 x 25 UNI 5739	ar			2
10	32018003	Prolunga centrale PTO				1
11	33004027	Corpo centrale				1
12	46915047	Grano M 8 x 12 UNI 5923				4
13	42304001	Albero cardanico				1
14	36920006	Vite fissaggio corpetto				30
16	36920027	Vite				1
17	32018159	Prolunga primario		B129	32018002	1
18	6204501	Ingrassatore M 8	05323->			1



Modifiche

N	Modifica	Matricola	Descrizione
17	B129	00001->99999	32018159 + 32018003 + n°2 47230003 + n°2 37912415





N	Codice	Descrizione	Matricola	Modifiche/Info	Cod Precedente	Qta
1	47210041	Anello di tenuta Babsl AS 22327			47210020	2
2	37141002	Rondella				1
3	47136126	Gabbia a rullini K 22 x 26 x 18				2
4	6080570	Anello d'arresto A 39		(Supertigre)		1
5	47210006	Anello di tenuta AS 408010				1
6	6080529	Anello d'arresto J 80				1
7	47006368	Rondella PS 63 x 80 x 0,1	ar			1
7	47006370	Rondella PS 63 x 80 x 0,2	ar			1
7	47006372	Rondella PS 63 x 80 x 0,3	ar			1
7	47006373	Rondella PS 63 x 80 x 0,5	ar			1
8	47108015	Cuscinetto 40 x 80 x 18 7208 BE				2
9	6034508	Distanziale AS 40 x 60 x 1				1
10	32106016	Ruota dentata Z 41	->02593			1
10	32106027	Ruota dentata Z 41	02594->			1
11	37140009	Bronzina				2
12	00000001	Non fornibile, vedere modifica	->02593	B076	32207021	2
12	32207028	Anello sincronizzatore	02594->			2
13	32207020	Anello	->02593			2
13	32207025	Anello	02594->			2
14	32207007	Manicotto	->02593			1
14	32207029	Manicotto	02594->			1
15	32207022	Tassello	->02593			3
15	32207026	Tassello	02594->			3
16	32207019	Manicotto scorrevole	->02593			1



16	32207027	Manicotto scorrevole	02594->				1
17	00000001	Non fornibile, vedere modifica	->02593	B076	22207006		1
17	22207024	Gruppo sincronizzatore 3 ^a - 4 ^a	02594->				1
18	32106017	Ruota dentata Z 30	->02593				1
18	32106026	Ruota dentata Z 30	02594->				1
19	32105007	Ruota dentata Z 23					1
20	6080534	Anello d'arresto A 44					1
21	32005004	Albero primario					1
22	47114010	Cuscinetto 40 x 80 x 18 7208 BE NR					1
23	37009004	Rondella PS 80 x 90 x 0,1	ar				1
23	37009009	Rondella PS 80 x 90 x 0,2	ar				1
24	36944001	Ghiera					1
25	6077536	Anello di tenuta SMIM 357210					1
26	6080521	Anello d'arresto AS 35 x 2,5					1
27	47007028	Distanziale SS 35 x 45 x 2,5		B085			1
28	47129030	Cuscinetto 35 x 72 x 18,25 30207					1
29	32201155	Distanziale [mm] 2,4	ar				1
29	32201156	Distanziale [mm] 2,5	ar				1
29	32201157	Distanziale [mm] 2,6	ar				1
29	32201158	Distanziale [mm] 2,7	ar				1
29	32201159	Distanziale [mm] 2,8	ar				1
29	32201160	Distanziale [mm] 2,9	ar				1
29	32201161	Distanziale [mm] 3	ar				1
29	32201162	Distanziale [mm] 3,1	ar				1
29	32201163	Distanziale [mm] 3,2	ar				1
29	32201164	Distanziale [mm] 3,3	ar				1



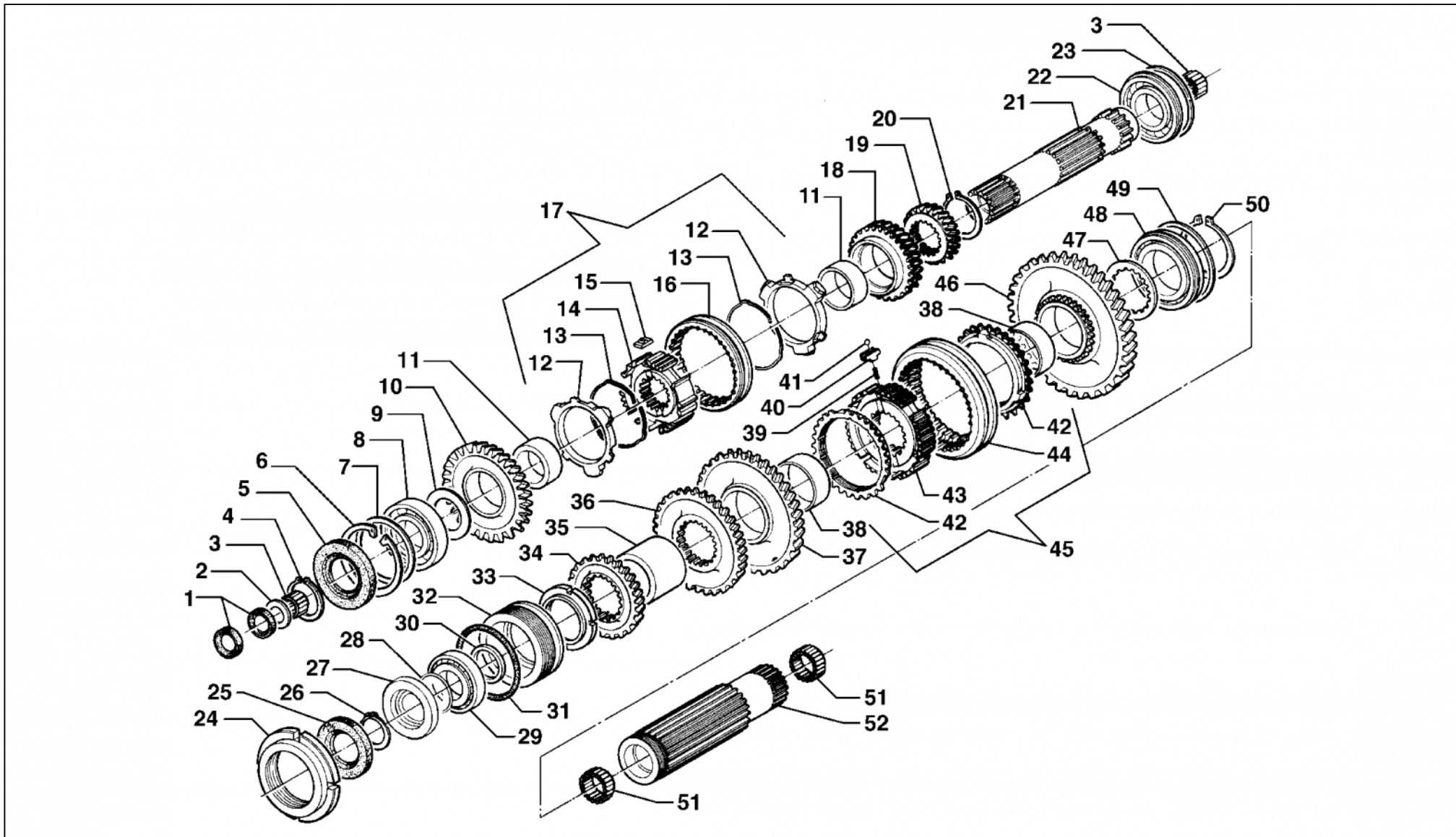
29	32201165	Distanziale [mm] 3,4	ar				1
30	47215103	Anello OR 3325					1
31	32205001	Bussola porta cuscinetto					1
32	6034505	Distanziale AS 35 x 52 x 1					1
33	36944002	Ghiera					1
34	32105005	Ruota dentata Z 35					1
35	32201039	Distanziale					1
36	32105006	Ruota dentata Z 46					1
37	32106015	Ruota dentata Z 53	-->02593				1
37	32106025	Ruota dentata Z 53	02594->				1
38	37140008	Bronzina					2
39	32207031	Molla	02594->				3
39	47909016	Molla	-->02593				3
40	32207018	Tassello	-->02593				3
40	32207032	Tassello	02594->				3
41	47906003	Sfera Ø 6					3
42	00000001	Non fornibile, vedere modifica	-->02593	B076		32207015	1
42	32207052	Anello sincronizzatore	02594->			32207034	2
43	32207017	Manicotto	-->02593				1
43	32207035	Manicotto	02594->				1
44	32207016	Manicotto scorrevole	-->02593				1
44	32207033	Manicotto scorrevole	02594->				1
45	00000001	Non fornibile, vedere modifica	-->02593	B076		22207005	1
45	22207023	Gruppo sincronizzatore 1 ^a - 2 ^a	02594->				1
46	32106014	Ruota dentata Z 62	-->02593				1
46	32106024	Ruota dentata Z 62	02594->				1



47	32202066	Distanziale [mm] 3	ar	32202017	1
47	32202038	Distanziale [mm] 2,9	ar		1
47	32202039	Distanziale [mm] 2,8	ar		1
47	32202040	Distanziale [mm] 2,7	ar		1
48	47104031	Cuscinetto 55 x 90 x 18 6011 NR			1
49	37009001	Rondella PS 90 x 100 x 0,1	ar		1
49	37009008	Rondella PS 90 x 100 x 0,2	ar		1
50	47019045	Anello d'arresto AS 55 x 3			1
51	6071520	Gabbia a rullini 35 x 40 x 19 HZB2			2
52	32003012	Albero secondario			1

Modifiche

N	Modifica	Matricola	Descrizione
12	B076	00001->02593	22207024 + 32106026 + 32106027 + 32410038 + 32510024
17	B076	00001->02593	22207024 + 32106026 + 32106027 + 32410038 + 32510024
27	B085	->03897	47007028 + Fig. 29
42	B076	00001->02593	22207023 + 32106024 + 32106025 + 32410039
45	B076	00001->02593	22207023 + 32106024 + 32106025 + 32410039





N	Codice	Descrizione	Matricola	Modifiche/Info	Cod Precedente	Qta
1	47210041	Anello di tenuta Babsl AS 22327			47210020	2
2	37141002	Rondella				1
3	47136126	Gabbia a rullini K 22 x 26 x 18				2
4	6080570	Anello d'arresto A 39		(Supertigre)		1
5	47210006	Anello di tenuta AS 408010				1
6	6080529	Anello d'arresto J 80				1
7	47006368	Rondella PS 63 x 80 x 0,1	ar			1
7	47006370	Rondella PS 63 x 80 x 0,2	ar			1
7	47006372	Rondella PS 63 x 80 x 0,3	ar			1
7	47006373	Rondella PS 63 x 80 x 0,5	ar			1
8	47108015	Cuscinetto 40 x 80 x 18 7208 BE				1
9	6034508	Distanziale AS 40 x 60 x 1				1
10	32106027	Ruota dentata Z 41				1
11	37140009	Bronzina				2
12	32207028	Anello sincronizzatore				2
13	32207025	Anello				2
14	32207029	Manicotto				1
15	32207026	Tassello				3
16	32207027	Manicotto scorrevole				1
17	22207024	Gruppo sincronizzatore 3 ^a - 4 ^a				1
18	32106026	Ruota dentata Z 30				1
19	32105007	Ruota dentata Z 23				1
20	6080534	Anello d'arresto A 44				1
21	32005004	Albero primario				1



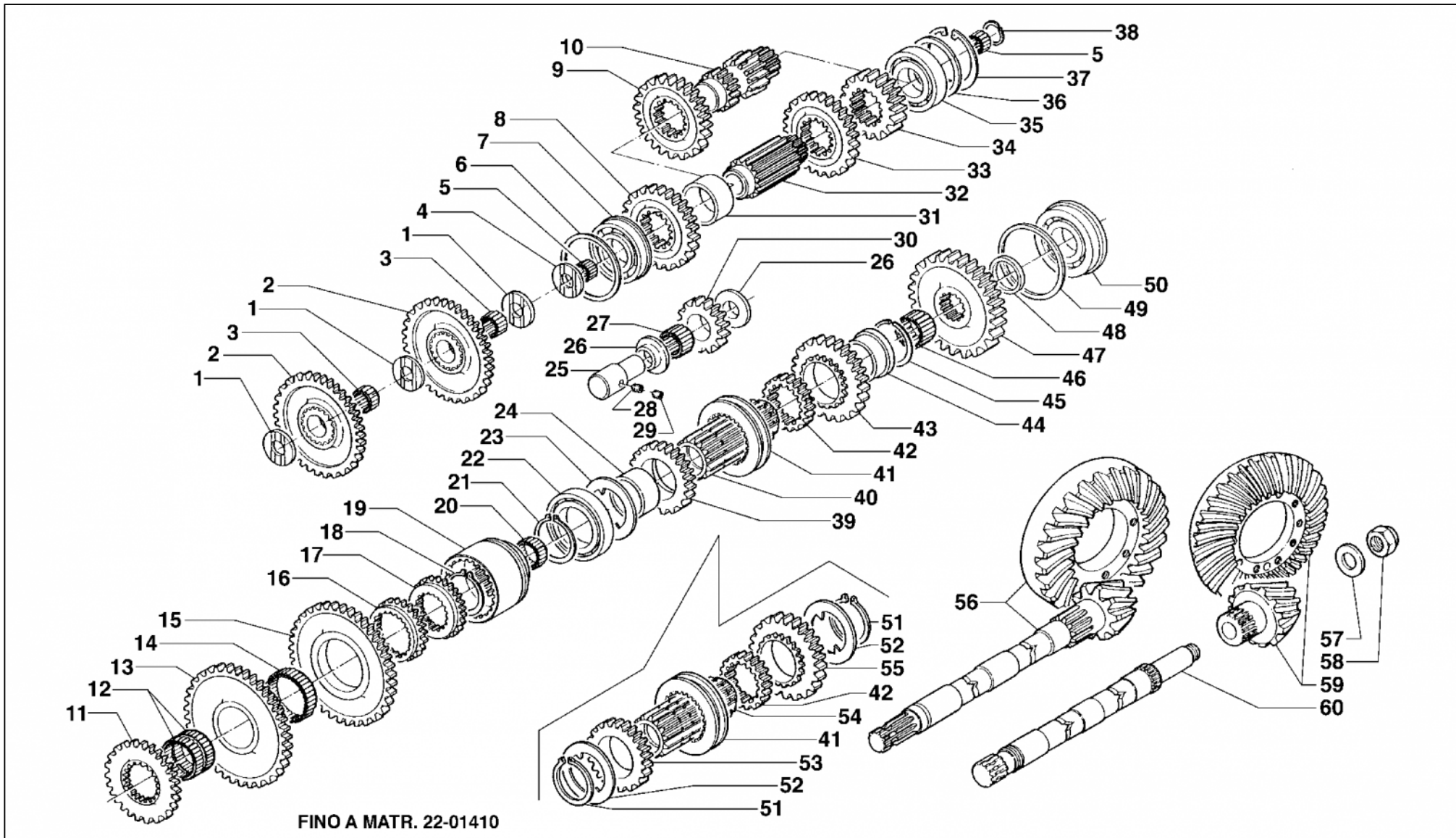
22	47114010	Cuscinetto 40 x 80 x 18 7208 BE NR					1
23	37009004	Rondella PS 80 x 90 x 0,1	ar				1
23	37009009	Rondella PS 80 x 90 x 0,2	ar				1
24	36944001	Ghiera					1
25	47210042	Anello di tenuta AS 55808			B132	47210027	1
26	6080521	Anello d'arresto AS 35 x 2,5					1
27	32201222	Distanziale			B132		1
28	47215074	Anello OR 3118					1
29	47129035	Cuscinetto 35 x 80 x 22,75 31307					1
30	32201223	Distanziale [mm] 3	ar				1
30	32201225	Distanziale [mm] 2,4	ar				1
30	32201226	Distanziale [mm] 2,5	ar				1
30	32201227	Distanziale [mm] 2,6	ar				1
30	32201228	Distanziale [mm] 2,7	ar				1
30	32201229	Distanziale [mm] 2,8	ar				1
30	32201230	Distanziale [mm] 2,9	ar				1
30	32201231	Distanziale [mm] 3,1	ar				1
30	32201232	Distanziale [mm] 3,2	ar				1
30	32201233	Distanziale [mm] 3,3	ar				1
30	32201234	Distanziale [mm] 3,4	ar				1
31	47215104	Anello OR 3350					1
32	32205238	Bussola registro pignone					1
33	36944002	Ghiera					1
34	32105005	Ruota dentata Z 35					1
35	32201039	Distanziale					1
36	32105006	Ruota dentata Z 46					1



37	32106025	Ruota dentata Z 53					1
38	37140008	Bronzina					2
39	32207031	Molla					3
40	32207032	Tassello					3
41	47906003	Sfera Ø 6					3
42	32207052	Anello sincronizzatore				32207034	2
43	32207035	Manicotto					1
44	32207033	Manicotto scorrevole					1
45	22207023	Gruppo sincronizzatore 1ª - 2ª					1
46	32106024	Ruota dentata Z 62					1
47	32202066	Distanziale [mm] 3	ar			32202017	1
47	32202038	Distanziale [mm] 2,9	ar				1
47	32202039	Distanziale [mm] 2,8	ar				1
47	32202040	Distanziale [mm] 2,7	ar				1
48	47104031	Cuscinetto 55 x 90 x 18 6011 NR					1
49	37009001	Rondella PS 90 x 100 x 0,1	ar				1
49	37009008	Rondella PS 90 x 100 x 0,2	ar				1
50	47019045	Anello d'arresto AS 55 x 3					1
51	6071520	Gabbia a rullini 35 x 40 x 19 HZB2					2
52	32003012	Albero secondario					1

Modifiche

N	Modifica	Matricola	Descrizione
25	B132	00001->99999	47210042 + 32201222
27	B132	00001->99999	47210042 + 32201222





N	Codice	Descrizione	Matricola	Modifiche/Info	Cod Precedente	Qta
1	37143003	Ralla				3
2	32102030	Ruota dentata Z 16/35				2
3	47136135	Gabbia a rullini K 22 x 30 x 20				2
4	37143001	Rondella [mm] 3,4	ar			1
4	37143009	Rondella [mm] 2,8	ar			1
4	37143010	Rondella [mm] 3	ar			1
4	37143011	Rondella [mm] 3,2	ar			1
4	37143012	Rondella [mm] 2,6	ar			1
5	47136126	Gabbia a rullini K 22 x 26 x 18				2
6	47024006	Anello SP 80				1
7	47104020	Cuscinetto 40 x 80 x 18 6208 NR				1
8	32101016	Ruota dentata Z 30				1
11	32101031	Ruota dentata Z 34				1
12	47136326	Gabbia a rullini K 50 x 55 x 20				2
13	32102029	Ruota dentata Z 53/34				1
14	47136375	Gabbia a rullini K 65 x 70 x 20				1
15	32102018	Ruota dentata Z 53				1
16	32203012	Bussola innesto lente		B123		1
17	32203011	Bussola innesto veloci		B123		1
18	6080526	Anello d'arresto A 50				1
19	32204010	Bussola innesto R-L-V				1
20	6071520	Gabbia a rullini 35 x 40 x 19 HZB2				1
21	47018049	Anello d'arresto A 55				1
22	6065545	Cuscinetto 55 x 90 x 18 6011				1

23	37009007	Rondella di spessoramento				1
24	37140013	Bronzina	01411->			1
25	32020012	Perno		B079		1
26	32201142	Distanziale		B079		2
27	47136169	Gabbia a rullini K 25 x 35 x 25				1
28	6196507	Grano M 10 x 16 UNI 5923				1
29	46915058	Grano M 10 x 10 UNI 5923				1
30	32102023	Ruota dentata Z 17				1
31	32201005	Distanziale				1
32	32003006	Albero				1
33	32101016	Ruota dentata Z 30		(5500 - 7700 - 8000 - 8008)(3000 giri/1')		1
33	32101016	Ruota dentata Z 30	->07538	(7500 - 8500)		1
33	32101080	Ruota dentata Z 28		(5500 - 7700 - 8000 - 8008)(2600 giri/1')		1
33	32101080	Ruota dentata Z 28	07539->	(7500 - 8500)		1
34	32101013	Ruota dentata Z 22		(5500 - 7700 - 8000 - 8008)(3000 giri/1')		1
34	32101013	Ruota dentata Z 22	->07538	(7500 - 8500)		1
34	32101059	Ruota dentata Z 23		(5500 - 7700 - 8000 - 8008)(2600giri/1')		1
34	32101059	Ruota dentata Z 23	07539->	(7500 - 8500)		1
35	47121042	Cuscinetto 40 x 80 x 18 NJ 208 ECP				1
36	47006368	Rondella PS 63 x 80 x 0,1	ar			1
36	47006370	Rondella PS 63 x 80 x 0,2	ar			1
36	47006372	Rondella PS 63 x 80 x 0,3	ar			1
36	47006373	Rondella PS 63 x 80 x 0,5	ar			1



37	6080529	Anello d'arresto J 80				1
38	47024010	Anello d'arresto SB 26				1
39	32102038	Ruota dentata Z 25	01411->			1
40	32003018	Albero R-L-V	01411->			1
41	32204009	Bussola				1
42	32203010	Bussola				1
43	32102039	Ruota dentata Z 30	01411->	(5000 - 5600)		1
43	32102039	Ruota dentata Z 30	01411->	(5500 - 7700 - 8000 - 8008)(2600 giri/1')		1
43	32102039	Ruota dentata Z 30	->07538	(7500 - 8500)		1
43	32102048	Ruota dentata Z 31	07539->	(7500 - 8500)		1
44	37140014	Bronzina	01411->			1
45	47024028	Anello d'arresto SW 55	01411->			1
46	47136243	Gabbia a rullini K 35 x 42 x 30 ZB2				1
47	32101014	Ruota dentata Z 38		(5500 - 7700 - 8000 - 8008)(3000 giri/1')		1
47	32101014	Ruota dentata Z 38	->07538	(7500 - 8500)		1
47	32101062	Ruota dentata Z 37		(5500 - 7700 - 8000 - 8008)(2600 giri/1')		1
47	32101062	Ruota dentata Z 37	07539->	(7500 - 8500)		1
48	32201008	Distanziale [mm] 6,7	ar			1
48	32201102	Distanziale [mm] 6,8	ar			1
48	32201103	Distanziale [mm] 6,9	ar			1
48	32201104	Distanziale [mm] 7	ar			1
48	32201105	Distanziale [mm] 7,1	ar			1
48	32201106	Distanziale [mm] 7,2	ar			1
48	32201107	Distanziale [mm] 7,3	ar			1



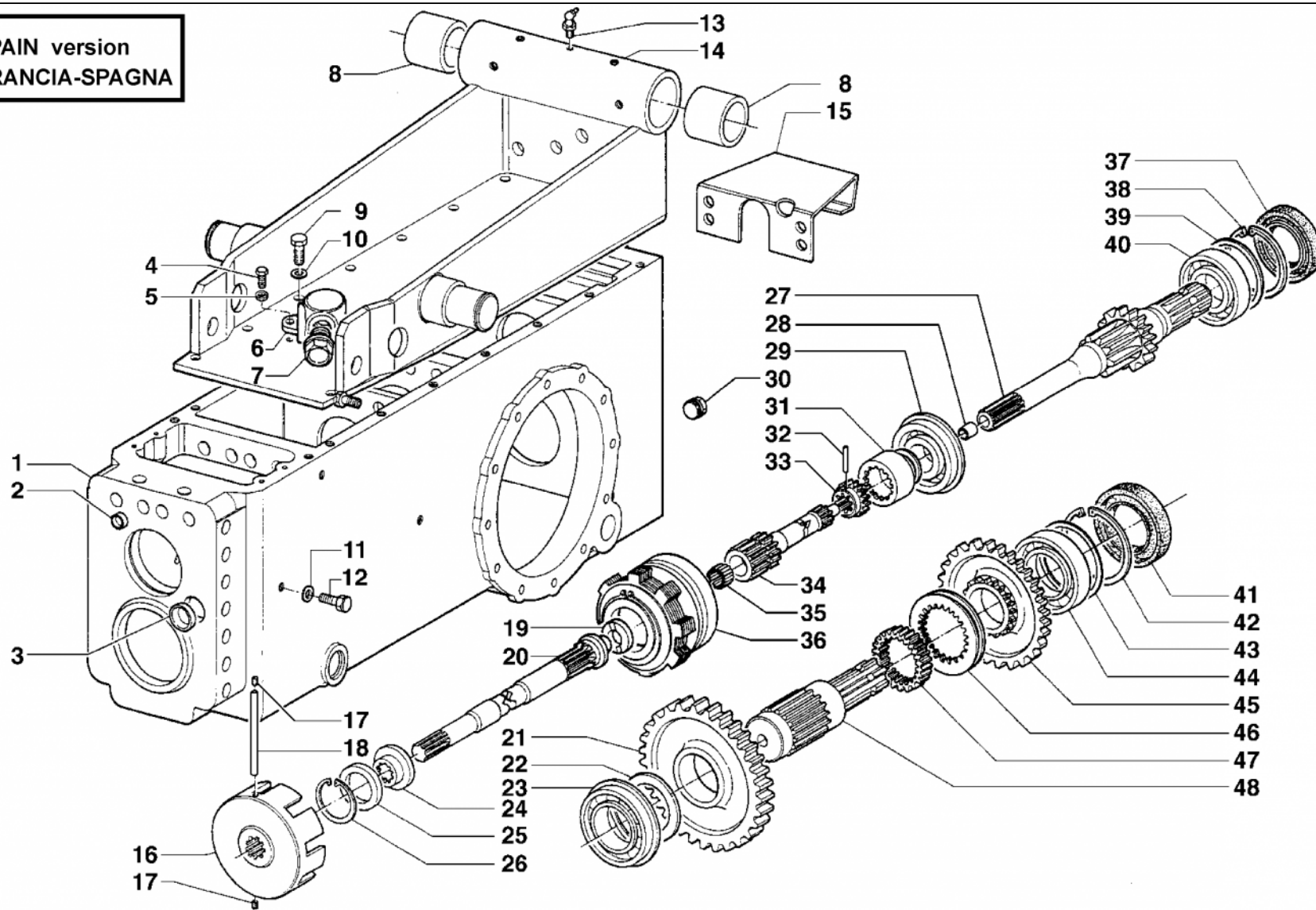
48	32201461	Distanziale [mm] 7,5	ar			1
49	32201004	Distanziale [mm] 2,45	ar			1
49	32201086	Distanziale [mm] 2,55	ar			1
49	32201087	Distanziale [mm] 2,65	ar			1
49	32201088	Distanziale [mm] 2,75	ar			1
49	32201089	Distanziale [mm] 2,85	ar			1
49	32201090	Distanziale [mm] 2,95	ar			1
49	32201091	Distanziale [mm] 3,05	ar			1
50	47130001	Cuscinetto 40 x 90 x 25,25 30308 AR				1
51	00000001	Non fornibile, vedere modifica			B054	1
52	00000001	Non fornibile, vedere modifica			B054	1
53	00000001	Non fornibile, vedere modifica			B054	1
54	00000001	Non fornibile, vedere modifica			B054	1
55	00000001	Non fornibile, vedere modifica			B054	1
56	22110020	Coppia conica Z 7/31			B103	1

Modifiche

N	Modifica	Matricola	Descrizione
16	B123	->10316	32203012 + 32203011
17	B123	->10316	32203012 + 32203011
25	B079	->03330	32020012 + Fig. 26 32201142
26	B079	->03330	Fig. 26 32201142 + 32020012
51	B054	->01410	Fig. 23 - 24 - 39 - 40 - 43 - 44 - 45
52	B054	->01410	Fig. 23 - 24 - 39 - 40 - 43 - 44 - 45
53	B054	->01410	Fig. 23 - 24 - 39 - 40 - 43 - 44 - 45
54	B054	->01410	Fig. 23 - 24 - 39 - 40 - 43 - 44 - 45
55	B054	->01410	Fig. 23 - 24 - 39 - 40 - 43 - 44 - 45
56	B103	->07254	22110020 + (Fig. 25-27-28-29-30-31-32 Tav. B3-11)



Only ITALY-FRANCE-SPAIN version
Solo versioni ITALIA-FRANCIA-SPAGNA





N	Codice	Descrizione	Matricola	Modifiche/Info	Cod Precedente	Qta
1	19930030	Kit carter cambio		(33003054)		1
2	47908004	Tappo Ø 16				6
3	47908003	Tappo Ø 32				1
4	6191515	Vite TE M 8 x 16 UNI 5739				2
5	6206501	Rondella grower Ø 8				2
6	33103026	Flangia				1
7	6203558	Tappo TCNSA 2215				1
8	37150004	Bussola				2
9	6191534	Vite TE M 10 x 25 UNI 5739				10
10	6206502	Rondella grower Ø 10				10
11	6205509	Rondella piana Ø 10 [Cu]				1
12	6191609	Vite TE M 10 x 12 UNI 5739				1
13	6204502	Ingrassatore M 8 45°				1
14	33103029	Coperchio	->02924			1
14	33103036	Coperchio	02925->			1
14	33103068	Coperchio	USA			1
15	34913117	Protezione PTO	->06191			1
16	30205002	Campana frizione PTO				1
17	46915046	Grano M 8 x 10 DIN 913				2
18	32905006	Spina				1
19	37143008	Rondella [mm] 3				1
20	32002020	Albero PTO				1
21	32102013	Ruota dentata Z 49	E - F			1
21	32102013	Ruota dentata Z 49	->00841	(5500 - 7700 - 8000)		1

21	32102013	Ruota dentata Z 49		(5000 - 7500 - 8500)	1
21	32102037	Ruota dentata Z 49	00842->	(5500 - 7700 - 8000 - 8008)	1
22	47147011	Distanziale AS 50 x 70 x 1			1
23	47104028	Cuscinetto 50 x 90 x 20 6210 NR			1
24	32202014	Distanziale			1
25	32201034	Distanziale			1
26	47020042	Anello d'arresto J 50			1
27	32004003	Albero PTO Z 11/18	->00841	(5500 - 7700 - 8000)	1
27	32004003	Albero PTO Z 11/18	E - F		1
27	32004003	Albero PTO Z 11/18		(5000 - 7500 - 8500)	1
27	32004013	Albero PTO Z 10/18	00842->	(5500 - 7700 - 8000 - 8008)	1
28	47144001	Boccola MB 1215 DU			1
29	47104017	Cuscinetto 35 x 80 x 21 6307 NR			1
30	6203508	Tappo M 22 x 1.5			1
31	32204002	Bussola			1
32	47025076	Spina elastica Ø 4 x 32 UNI 6873			1
33	32203003	Bussola			1
34	32002019	Albero PTO			1
35	47136072	Gabbia a rullini K 16 x 20 x 17			1
36	20205004	Frizione completa			1
37	47210006	Anello di tenuta AS 408010			1
38	6080529	Anello d'arresto J 80			1
39	47006368	Rondella PS 63 x 80 x 0,1	ar		1
39	47006370	Rondella PS 63 x 80 x 0,2	ar		1

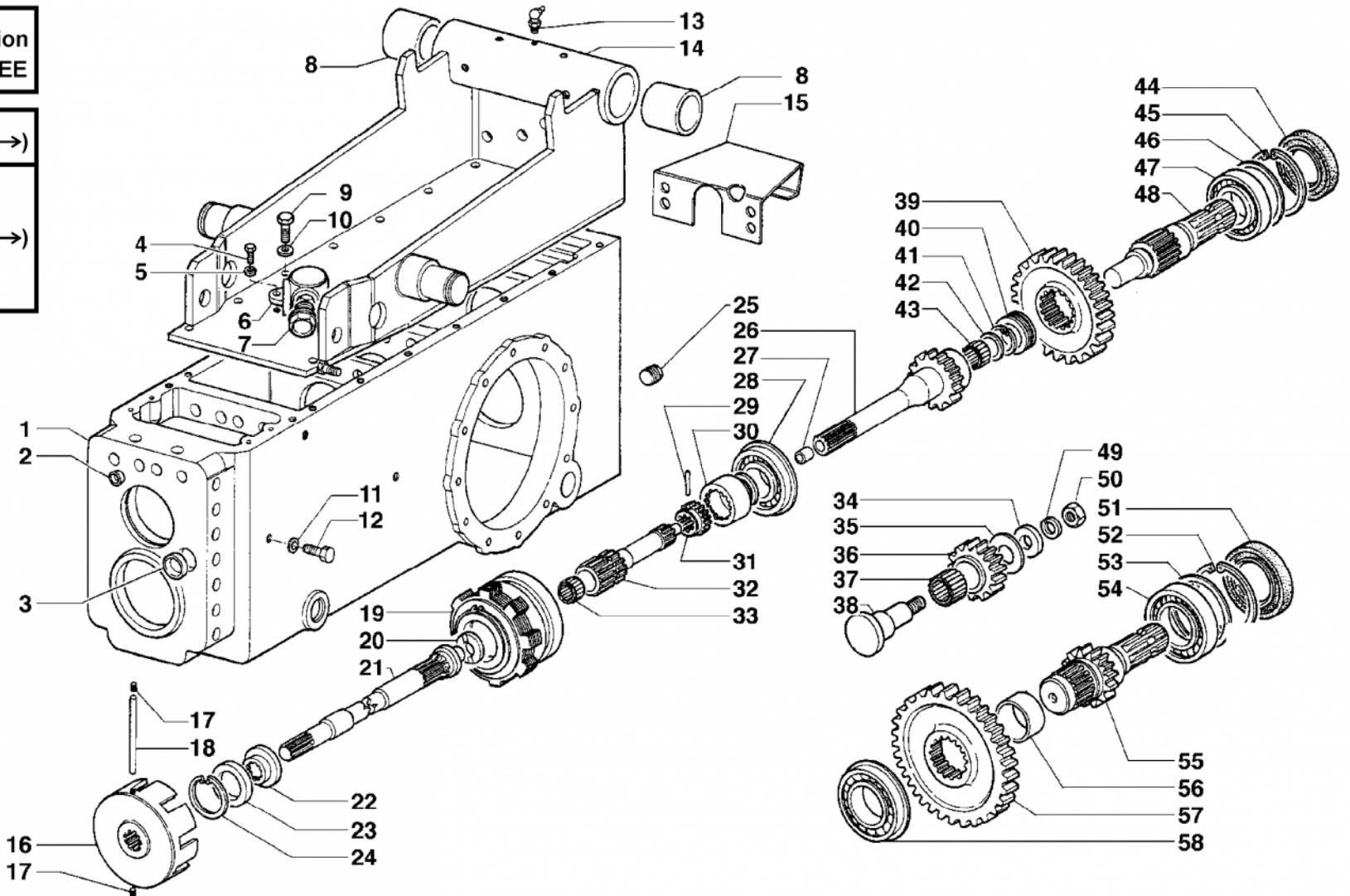


39	47006372	Rondella PS 63 x 80 x 0,3	ar				1
39	47006373	Rondella PS 63 x 80 x 0,5	ar				1
40	6065529	Cuscinetto 40 x 80 x 18 6208					1
41	47210005	Anello tenuta AS 509010					1
42	6080525	Anello d'arresto J 90					1
43	47006388	Rondella PS 70 x 90 x 0,1	ar				1
43	47006390	Rondella PS 70 x 90 x 0,2	ar				1
43	47006392	Rondella PS 70 x 90 x 0,3	ar				1
43	47006393	Rondella PS 70 x 90 x 0,5	ar				1
44	6065521	Cuscinetto 50 x 90 x 20 6210					1
45	32102010	Ruota dentata Z 42					1
46	32204008	Bussola innesto					1
47	32203006	Bussola					1
48	32002002	Albero PTO					1



Only EXPORT-CEE version
Solo versioni EXPORT-CEE

Tigretac	(00978 ->)
Tigrone Supertigre Tigrone 4x4 Supertigre 4x4 Tigrone Frutteto	(02506 ->)





N	Codice	Descrizione	Matricola	Modifiche/Info	Cod Precedente	Qta
1	19930030	Kit carter cambio		(33003054)		1
2	47908004	Tappo Ø 16				6
3	47908003	Tappo Ø 32				1
4	6191515	Vite TE M 8 x 16 UNI 5739				2
5	6206501	Rondella grower Ø 8				2
6	33103026	Flangia				1
7	6203558	Tappo TCNSA 2215				1
8	37150004	Bussola				2
9	6191534	Vite TE M 10 x 25 UNI 5739				10
10	6206502	Rondella grower Ø 10				10
11	6205509	Rondella piana Ø 10 [Cu]				1
12	6191609	Vite TE M 10 x 12 UNI 5739				1
13	6204502	Ingrassatore M 8 45°				1
14	33103029	Coperchio	->02924	(5000 - 5500 - 7500 - 7700 - 8000 - 8008)		1
14	33103036	Coperchio	02925->11336			1
14	33103082	Coperchio	11337->			1
14	33103068	Coperchio	USA			1
14	33103082	Coperchio	F 10207->	(5000 - 5500 - 7700 - 8000 - 8008)		1
15	34913117	Protezione PTO	->06191			1
16	30205002	Campana frizione PTO				1
17	46915046	Grano M 8 x 10 DIN 913				2
18	32905006	Spina				1
19	20205004	Frizione completa				1



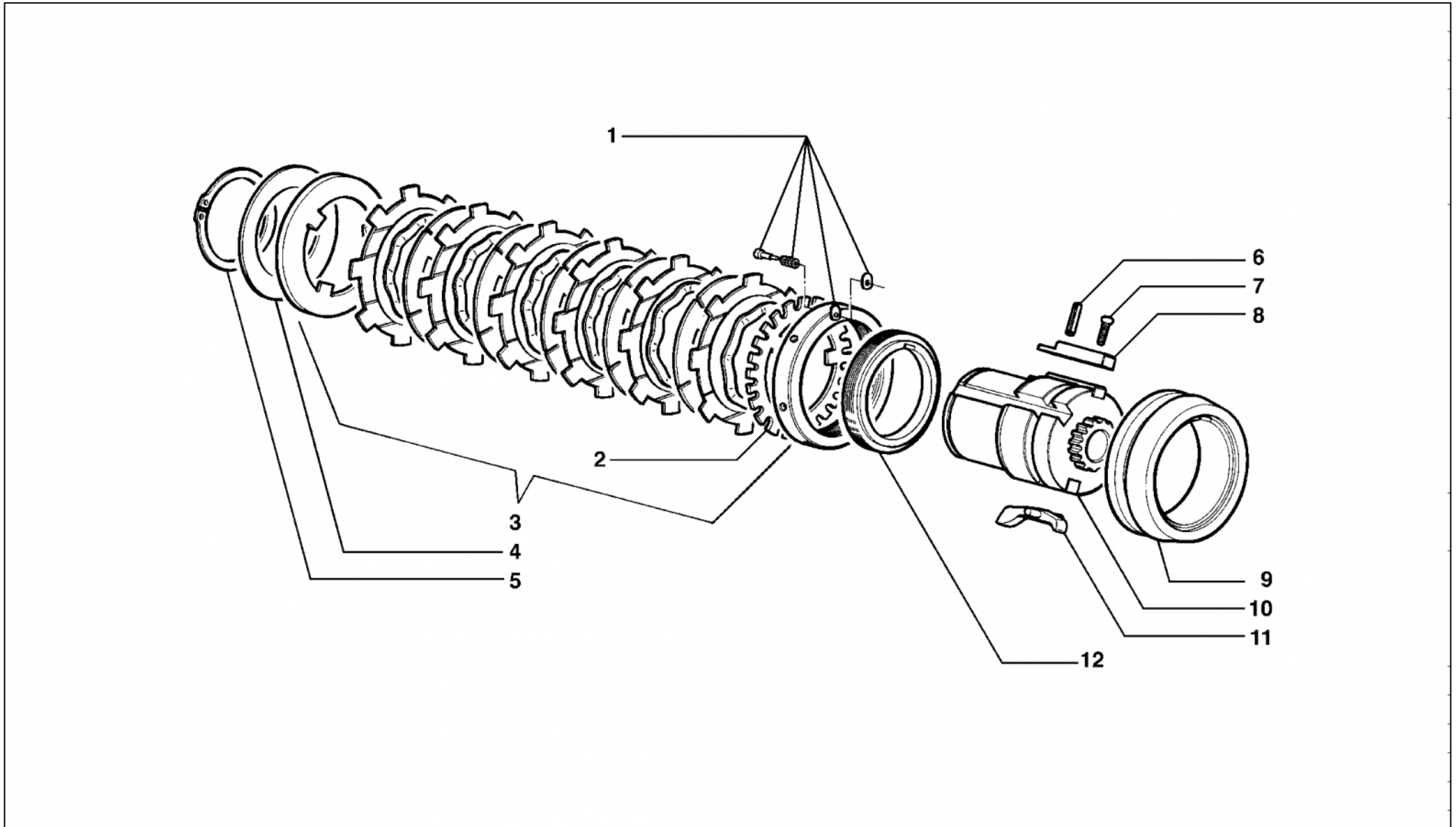
20	37143008	Rondella [mm] 3				1
21	32002020	Albero PTO				1
22	32202014	Distanziale				1
23	32201034	Distanziale				1
24	47020042	Anello d'arresto J 50				1
25	6203508	Tappo M 22 x 1.5				1
26	32004018	Albero PTO Z 16	02506->	(5000 - 5500 - 7500 - 7700 - 8000 - 8008)(3000 giri/1')		1
26	32004022	Albero PTO Z 17	02942->	(5000 - 5500 - 7700 - 8000 - 8008)		1
27	47144001	Boccola MB 1215 DU				1
28	47126013	Cuscinetto 40 x 80 x 23 NJ 2208 ECNR				1
29	47025076	Spina elastica Ø 4 x 32 UNI 6873				1
30	32204002	Bussola				1
31	32203003	Bussola				1
32	32002019	Albero PTO				1
33	47136072	Gabbia a rullini K 16 x 20 x 17				1
34	47005002	Rondella piana Ø 15 x 40				1
35	32201082	Distanziale				1
36	32102040	Ruota dentata Z 20				1
37	47136210	Gabbia a rullini K 30 x 40 x 30				1
38	32020009	Perno		B080		1
39	32101046	Ruota dentata Z 35				1
40	47110001	Cuscinetto assiale 30 x 47 x 11				1
41	6080535	Anello d'arresto J 30				1
42	47148002	Rondella SNSH 22,5 x 30 x 0,5				1



43	6071504	Gabbia a rullini K 20 x 28 x 25				1
44	47210006	Anello di tenuta AS 408010				1
45	6080529	Anello d'arresto J 80				1
46	47006368	Rondella PS 63 x 80 x 0,1	ar			1
46	47006370	Rondella PS 63 x 80 x 0,2	ar			1
46	47006372	Rondella PS 63 x 80 x 0,3	ar			1
46	47006373	Rondella PS 63 x 80 x 0,5	ar			1
47	47121042	Cuscinetto 40 x 80 x 18 NJ 208 ECP				1
48	32004016	Albero PTO				1
49	6206510	Rondella grower Ø 14				1
50	6197510	Dado M 14 x 1,5 UNI 5587		B080		1
51	47210005	Anello tenuta AS 509010				1
52	6080525	Anello d'arresto J 90				1
53	47006388	Rondella PS 70 x 90 x 0,1	ar			1
53	47006390	Rondella PS 70 x 90 x 0,2	ar			1
53	47006392	Rondella PS 70 x 90 x 0,3	ar			1
53	47006393	Rondella PS 70 x 90 x 0,5	ar			1
54	47121060	Cuscinetto 50 x 90 x 20 NJ 210 EC				1
55	32004017	Albero PTO Z 19				1
56	32201083	Distanziale				1
57	32101045	Ruota dentata Z 43	02506->	(5000 - 5500 - 7500 - 7700 - 8000 - 8008)(3000 giri/1')		1
57	32101066	Ruota dentata Z 42	02942->	(5000 - 5500 - 7700 - 8000 - 8008)		1
57	32101045	Ruota dentata Z 43	05225->	(5600)		1
58	47126007	Cuscinetto 50 x 90 x 20 NJ 210 ECNR				1

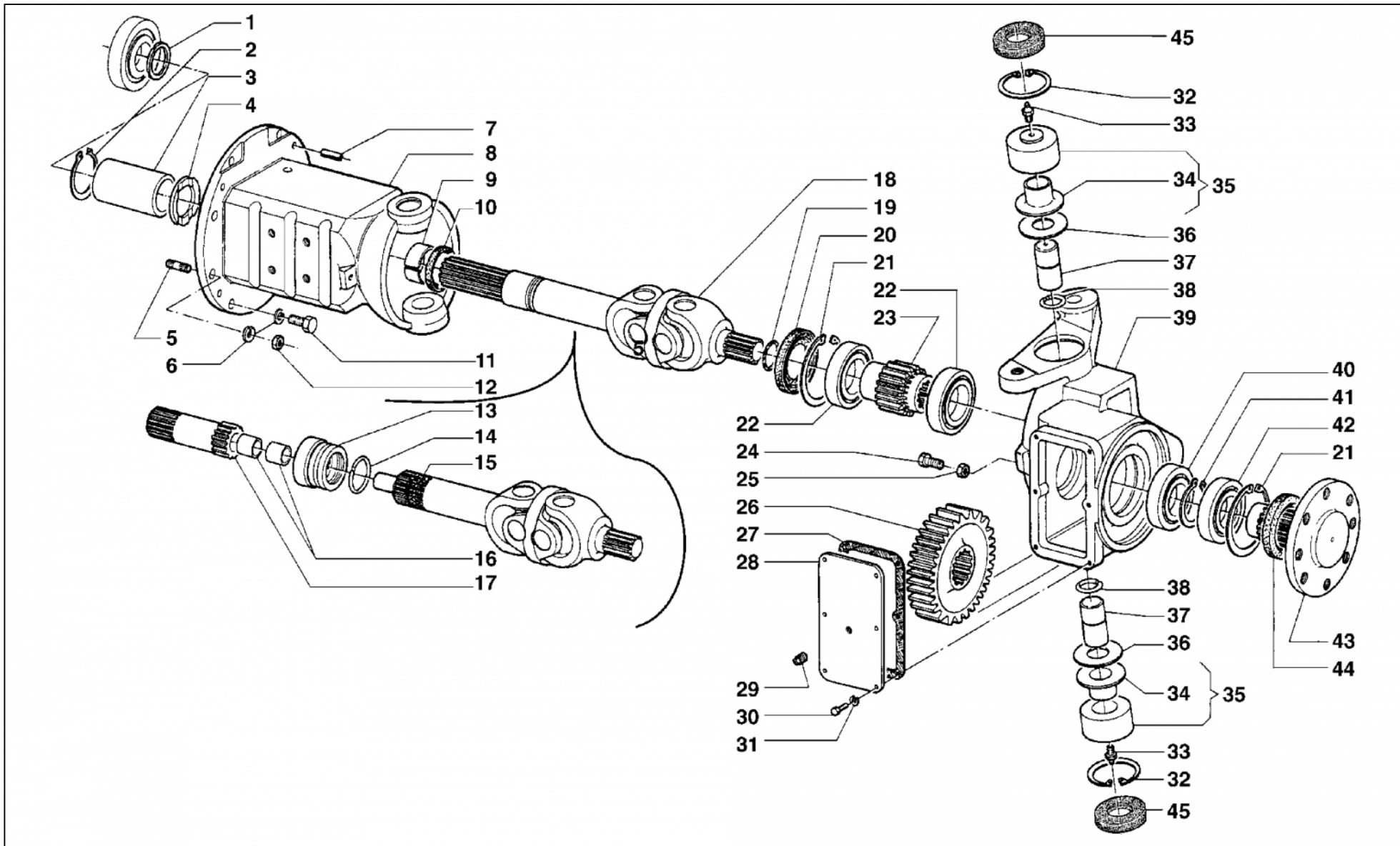
Modifiche

N	Modifica	Matricola	Descrizione
38	B080	->03647	32020009 + Fig. 50 6197510
50	B080	->03647	Fig. 50 6197510 + 32020009





N	Codice	Descrizione	Matricola	Modifiche/Info	Cod Precedente	Qta
1	6200509	Anello di registro				1
2	6108512	Disco di regolazione				1
3	5108509	Pacco dischi completo				1
4	6209538	Molla a tazza				1
5	6080528	Anello d'arresto A 70				1
6	47026083	Spina elastica Ø 4 x 18 UNI 6875				1
7	46906003	Vite TSPEI M 4 x 16 UNI 5933				1
8	40220001	Linguetta	->00335			1
8	40220004	Linguetta	00336->			1
9	40220002	Anello centrale				1
10	40220003	Corpo				1
11	6093518	Leva				3
12	6200508	Anello porta ghiera				1





**ANTONIO
CARRARO**

22-TIGRONE-FRUTTETO-TT
b04-0020 - ponte anteriore con riduttori
Tigrone 4 x 4 * Tigrone Frutteto * Tigretrac 4 x 4

sn: 00001 ->

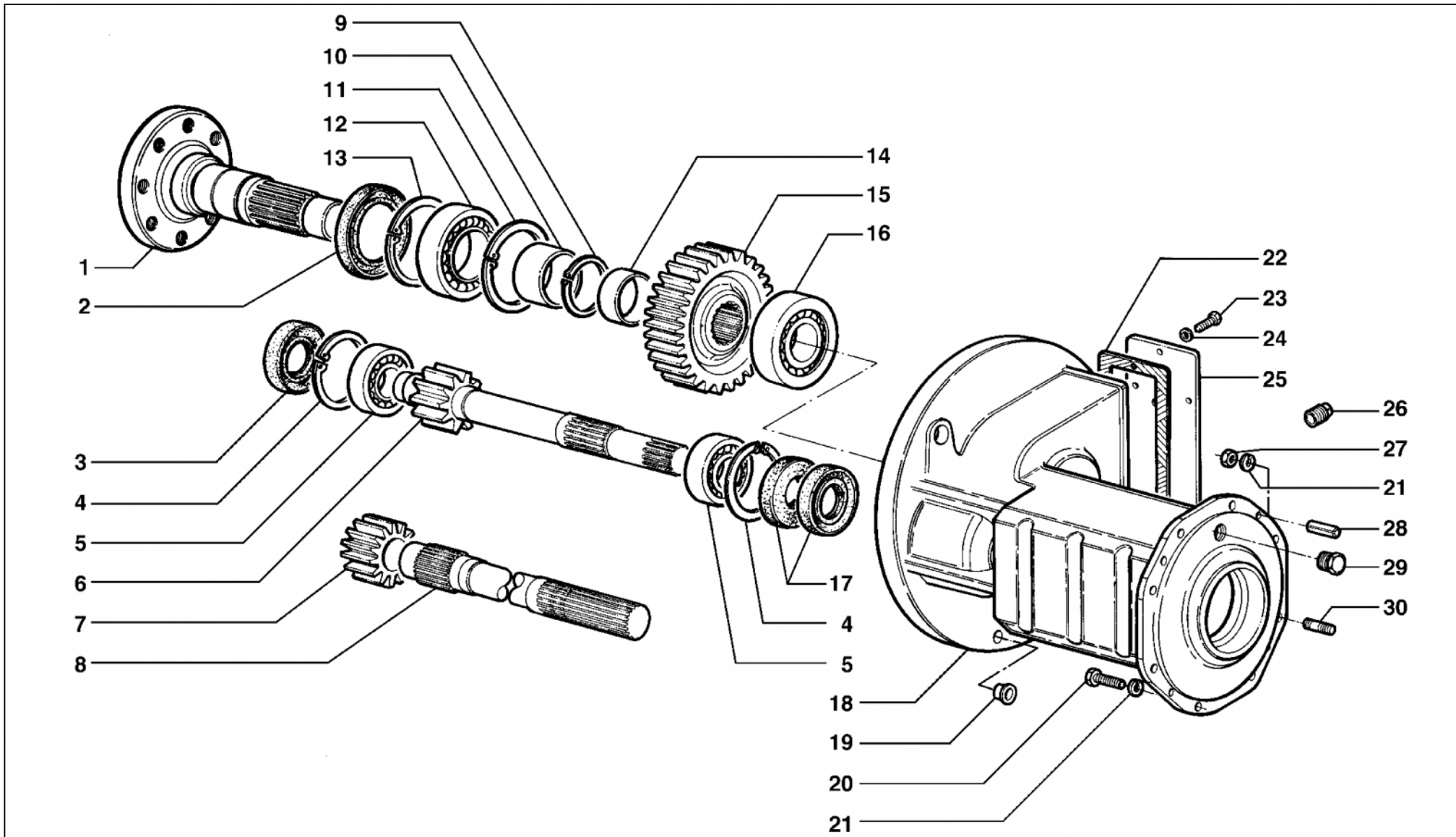


N	Codice	Descrizione	Matricola	Modifiche/Info	Cod Precedente	Qta
1	37143006	Bronzina				2
2	6080548	Anello d'arresto AS 45 x 2,5				2
3	32201032	Distanziale				1
3	32201033	Distanziale				1
4	37143007	Bronzina				2
5	36950015	Prigioniero [mm] 48				4
6	6206506	Rondella grower Ø 12				16
7	6083513	Spina elastica Ø 10 x 30 DIN 7343				8
8	33202001	Calotta fissa Dx		(4x4) E013/1		1
8	33202001	Calotta fissa Dx		(sr) (frutteto) E013/2		1
8	33202002	Calotta fissa		(Sx) (sr) (frutteto) E013/4		1
9	37142001	Bronzina				2
10	47210002	Anello tenuta AS 45608				2
11	46913043	Vite TE M 12 x 35 UNI 5739				12
12	6197505	Dado M 12 UNI 5587				4
13	32204012	Innesto trazione	->01553			1
13	32204018	Innesto trazione	01554->			1
14	47024008	Anello RB 45 DIN 7993	->01553			1
15	42303006	Albero cardanico Sx				1
16	6074503	Bronzina				2
17	32002012	Albero prolunga				1
18	42303008	Albero cardanico Dx				1
19	47215078	Anello OR 3143				2
20	47210005	Anello tenuta AS 509010				2

21	6080525	Anello d'arresto J 90				4
22	6065521	Cuscinetto 50 x 90 x 20 6210				4
23	32013025	Pignone Z 13				2
24	6191534	Vite TE M 10 x 25 UNI 5739				2
25	6197502	Dado M 10 UNI 5589				2
26	32101032	Ruota dentata Z 31				2
27	37202005	Guarnizione				2
28	33106005	Coperchio calotta mobile				2
29	6203504	Tappo M 14 x 1,5	00433->			2
30	6191521	Vite TE M 6 x 16 UNI 5739				12
31	6206505	Rondella grower Ø 6				12
32	6080577	Anello d'arresto J 68				4
33	6204501	Ingrassatore M 8				4
34	6074006	Bussola				4
35	32205008	Bussola completa		B122		4
36	37141001	Rondella di rasamento				4
37	32021023	Spinotto				4
38	47024012	Anello RW 30 DIN 7993				4
39	33205007	Calotta mobile Sx				1
39	33205008	Calotta mobile Dx				1
40	6065560	Cuscinetto 45 x 85 x 19 6209				2
41	6080526	Anello d'arresto A 50				2
42	6065521	Cuscinetto 50 x 90 x 20 6210				2
43	32013024	Semiassie				2
44	47210003	Anello tenuta AS 60908				2
45	47210022	Anello di tenuta 356810				4

Modifiche

N	Modifica	Matricola	Descrizione
8	E013/1	00001->00989	33202001 + 33202003 + Fig. 5 - 16 Tav. E4-10
8	E013/2	000001->01136	33202001 + 33202002 + Fig. 5 - 16 Tav. E4-10
8	E013/4	00001->01136	33202001 + 33202002 + Fig. 5 - 16 Tav. E4-10
35	B122	00001->13034	n°4 32205008 + n°4 47210022





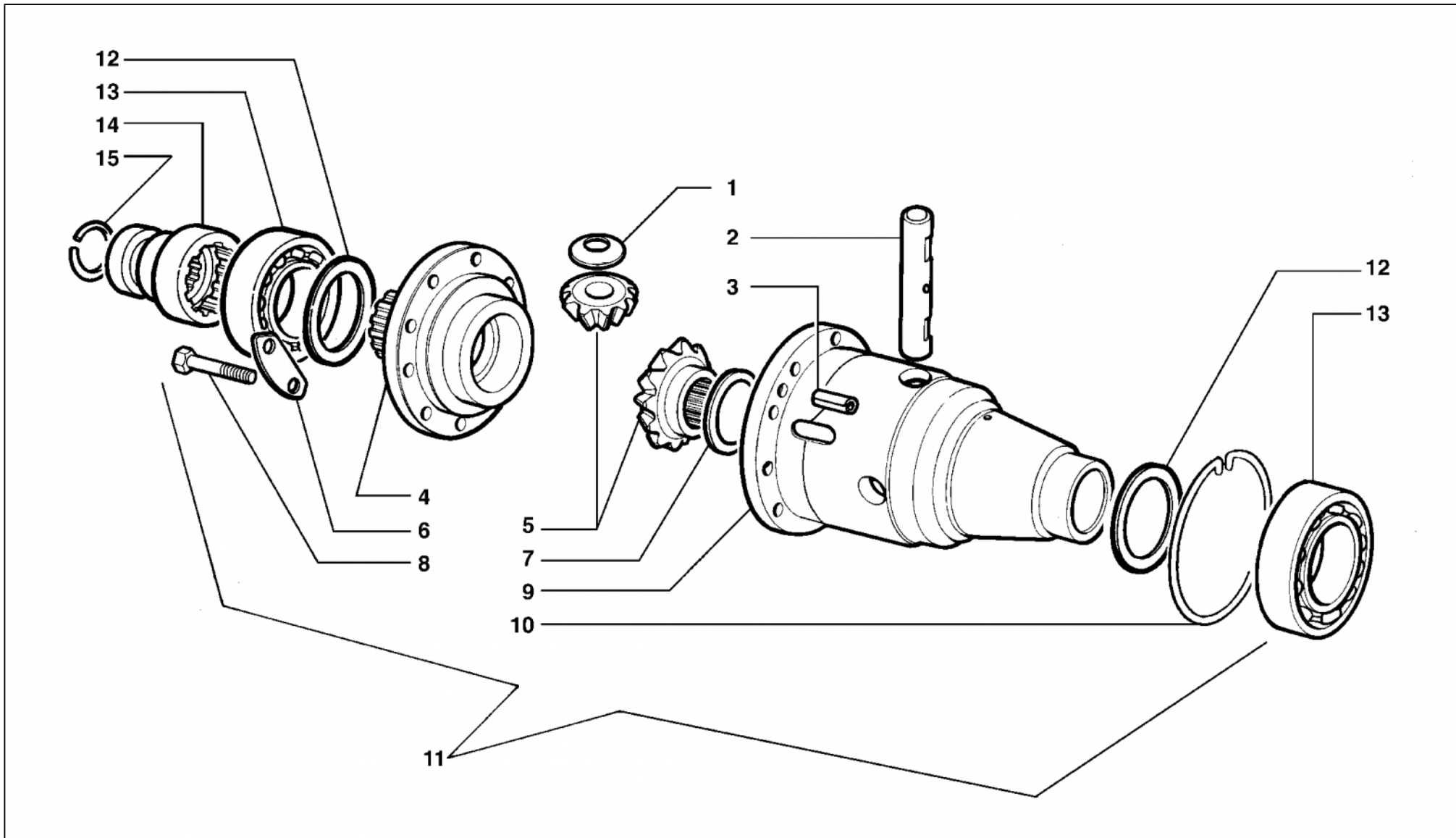
N	Codice	Descrizione	Matricola	Modifiche/Info	Cod Precedente	Qta
1	32013022	Terminale semiasse	->04820	B014/1		2
1	32013046	Terminale semiasse	04821->			2
2	47210019	Anello di tenuta AS 8011010	04821->			2
2	6077524	Anello di tenuta 7210010 SM	->04820			2
3	47210006	Anello di tenuta AS 408010				2
4	6080529	Anello d'arresto J 80				4
5	6065529	Cuscinetto 40 x 80 x 18 6208				4
6	32013014	Pignone Z 11 Sx post				2
9	47019045	Anello d'arresto AS 55 x 3	->04820			2
9	47019049	Anello d'arresto AS 60 x 3	04821->			2
10	32201183	Distanziale	04821->			2
10	6052013	Distanziale	->04820			2
11	6080544	Anello d'arresto J 100	->04820			2
12	6065520	Cuscinetto 55 x 100 x 21 6211	->04820			2
12	6065553	Cuscinetto 60 x 110 x 22 6212	04821->			2
13	6080527	Anello d'arresto J 110	04821->			2
13	6080544	Anello d'arresto J 100	->04820			2
14	6052011	Distanziale				2
15	32101026	Ruota dentata Z 32				2
16	6065530	Cuscinetto 45 x 100 x 25 6309				2
17	47210006	Anello di tenuta AS 408010				4
18	33215012	Supporto Posteriore Sx / Anteriore Dx		B091/1		1
18	33215013	Supporto Posteriore Dx / Anteriore Sx		B091/2		1
19	47908006	Tappo TCF 12,5				2



20	46913043	Vite TE M 12 x 35 UNI 5739				12
21	6206506	Rondella grower Ø 12				16
22	37202004	Guarnizione				2
23	6191521	Vite TE M 6 x 16 UNI 5739				12
24	6205540	Rondella piana Ø 6 [Cu]				12
25	33106004	Coperchio				2
26	6203503	Tappo M 22 x 1,5	-->00686			2
26	6203504	Tappo M 14 x 1,5	00687-->			2
27	6197505	Dado M 12 UNI 5587	02699-->			4
28	6083513	Spina elastica Ø 10 x 30 DIN 7343				8
29	36920009	Vite				2
30	36950015	Prigioniero [mm] 48	02699-->			4

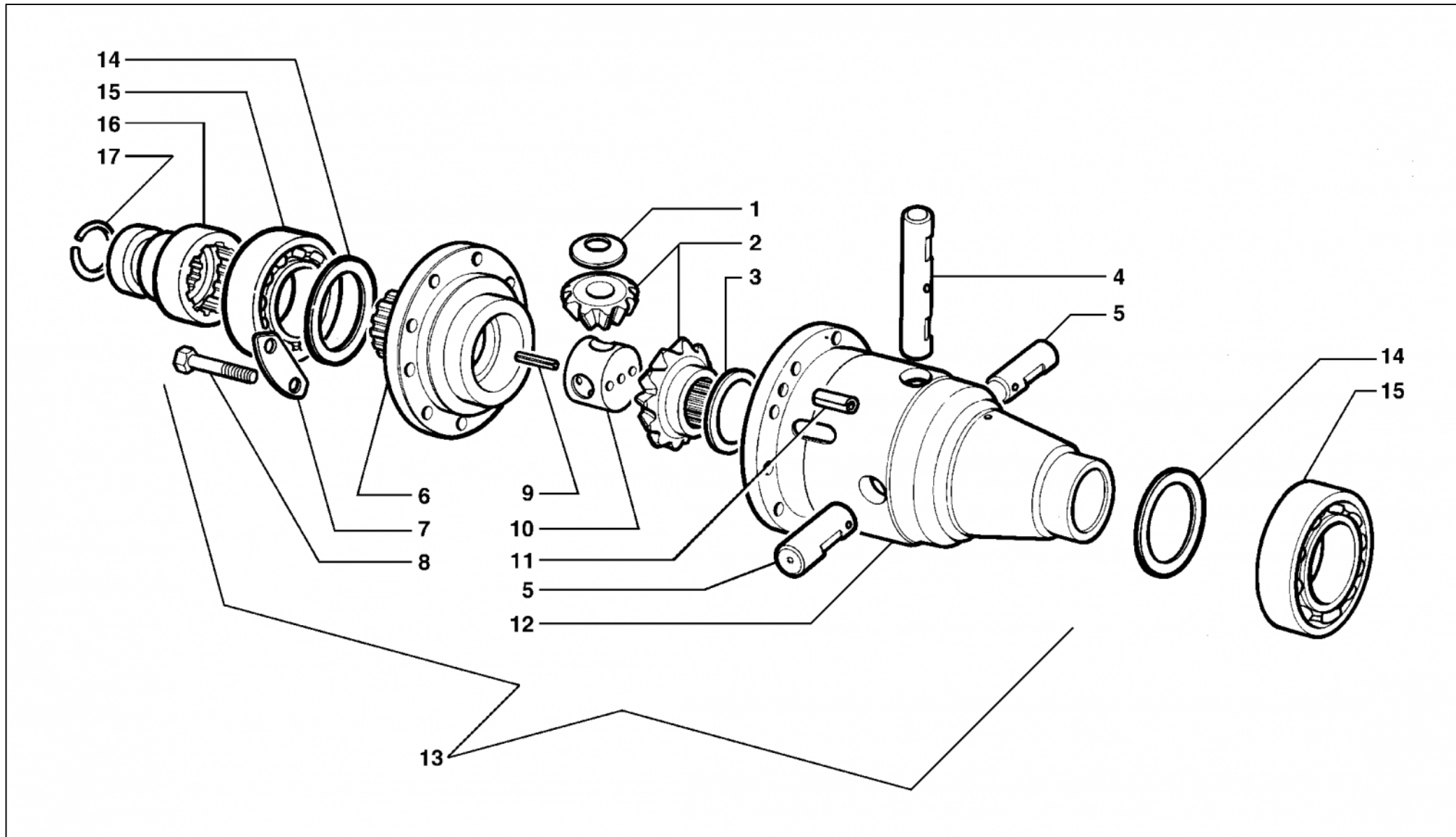
Modifiche

N	Modifica	Matricola	Descrizione
1	B014/1	-->04994	32013022 + Fig. 9 47019045
18	B091/1	00001-->04820	33215012 + 33215013 + 32013046 + 47210019 + 6080527 + 6065553 + 32201183 + 47019049
18	B091/2	00001-->04820	33215012 + 332150123 + 32013046 + 47210019 + 6080527 + 6065553 + 32201183 + 47019049



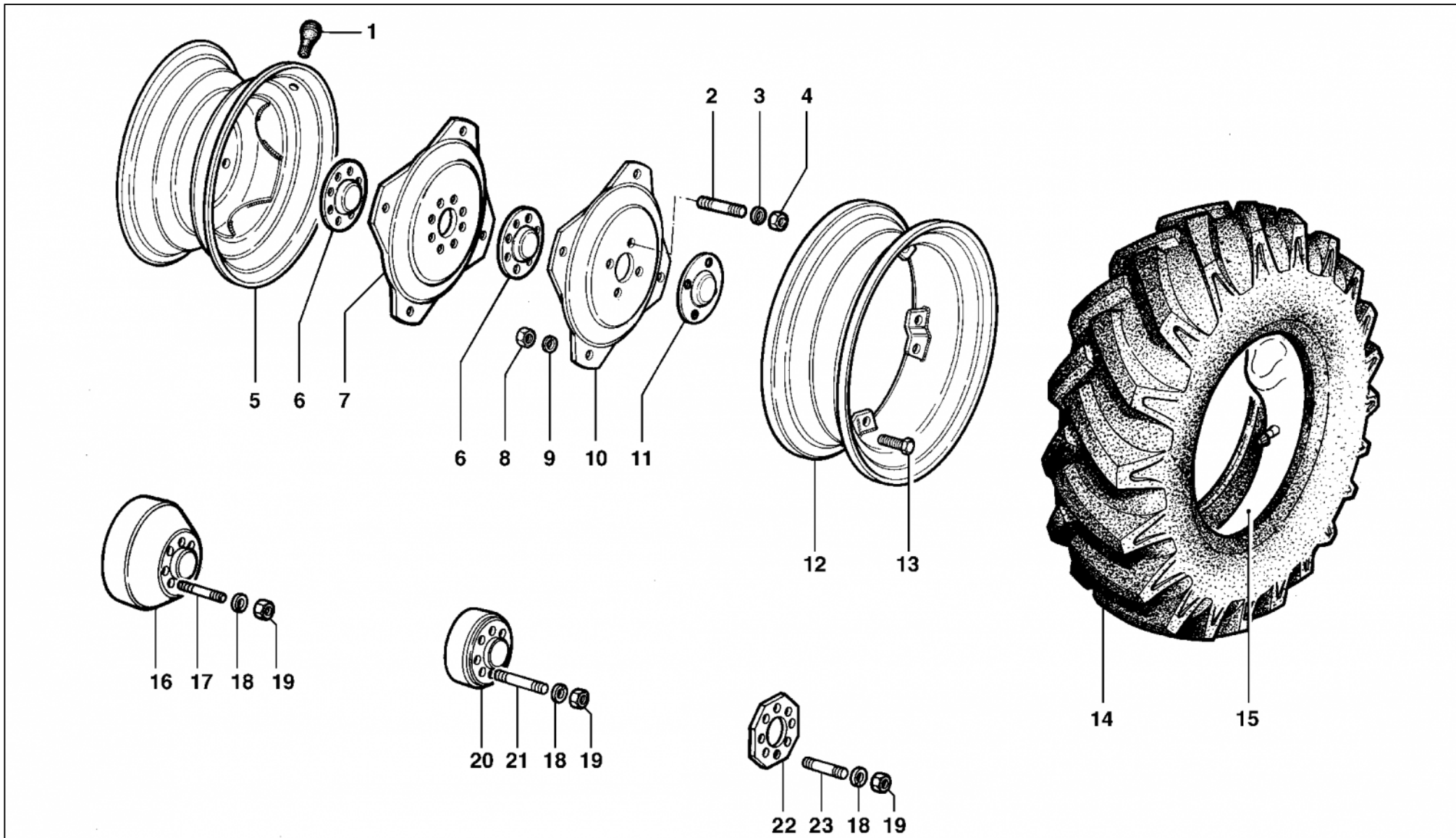


N	Codice	Descrizione	Matricola	Modifiche/Info	Cod Precedente	Qta
1	6047506	Ralla satellite				2
2	32020007	Perno				1
3	6083513	Spina elastica Ø 10 x 30 DIN 7343				2
4	33105001	Coperchio scatola differenziale				1
5	4005006	Gruppo satelliti - planetari				1
6	6046001	Rosetta				5
7	6047507	Ralla planetario				2
8	6191642	Vite TE M 10 x 1,25 x 40				10
9	33005001	Scatola differenziale				1
10	37023001	Anello elastico				1
11	10610001	Differenziale completo				1
12	47006343	Rondella PS 56 x 70 x 0,5	ar			1
12	6207503	Rondella PS 56 x 70 x 0,1	ar			1
12	6207504	Rondella PS 56 x 70 x 0,2	ar			1
12	6207505	Rondella PS 56 x 70 x 0,3	ar			1
13	6065520	Cuscinetto 55 x 100 x 21 6211				2
14	32204006	Innesto				1





N	Codice	Descrizione	Matricola	Modifiche/Info	Cod Precedente	Qta
1	6047506	Ralla satellite				4
2	4005005	Gruppo satelliti - planetari				1
3	6047507	Ralla planetario				2
4	6044006	Perno				1
5	6044005	Perno				2
6	33105001	Coperchio scatola differenziale				1
7	6046001	Rosetta				5
8	6191642	Vite TE M 10 x 1,25 x 40				10
9	6083508	Spina elastica Ø 6 x 30 UNI 6873				3
10	6045003	Supporto				1
11	6083513	Spina elastica Ø 10 x 30 DIN 7343				2
12	33005003	Scatola differenziale				1
13	10610002	Differenziale completo				1
14	47006343	Rondella PS 56 x 70 x 0,5	ar			1
14	6207503	Rondella PS 56 x 70 x 0,1	ar			1
14	6207504	Rondella PS 56 x 70 x 0,2	ar			1
14	6207505	Rondella PS 56 x 70 x 0,3	ar			1
15	6065520	Cuscinetto 55 x 100 x 21 6211				2
16	32204007	Innesto		(Post.)		1
17	6080549	Anello RB 40 DIN 7993		(Post.)		1





N	Codice	Descrizione	Matricola	Modifiche/Info	Cod Precedente	Qta
1	44817001	Valvola TR 415				4
2	36950017	Prigioniero anteriore	FI			16
2	6190542	Prigioniero [mm] 44		(ST - T Ant.)		16
2	6190543	Prigioniero [mm] 52		(Post.)		16
2	6190543	Prigioniero [mm] 52		(ST 4 x 4 Ant.)		16
2	6190543	Prigioniero [mm] 52	ar	(T Ant.)		16
3	6206531	Rondella grower Ø 16				32
4	5197531	Dado M 16 x 1,5 svasato				32
4	6197561	Dado M 16 x 1,5 UNI 5587				32
5	34804007	Cerchio 5.50 F x 16		(7.50-16 Ant.)		2
5	00000001	Non fornibile, vedere modifica		(11.5/80-15.3 Ant.) B136	34804008	2
6	33106001	Coprinozzo 8 fori		(ant. 4 x 4)		2
7	6186503	Flangia 20" h=80 [mm]	->13462	(12,4 R 20) (360 / 70 R 20)		4
7	34805007	Flangia 20" h=42 [mm]	13463->	(12,4 R 20) (360 / 70 R 20)		4
7	34805012	Flangia 18" h=46,5 [mm]	13265->	(250 / 80 R 18)		4
7	34805003	Flangia 18" h=32 [mm]				2
7	6186503	Flangia 20" h=80 [mm]				4
8	6197560	Dado M 14 x 1,5 UNI 5587		(sr.)		16
8	6197561	Dado M 16 x 1,5 UNI 5587		(cr.)		16
9	6206530	Rondella grower Ø 14				16
9	6206531	Rondella grower Ø 16				16
10	34805002	Flangia 18" h=30 [mm]	->13264	(da 18") (250 / 80 R 18)		4



10	34805002	Flangia 18" h=30 [mm]	(da 18")	4
10	6186504	Flangia 16" - 18" h=28 [mm]	(da 16")	4
10	6186509	Flangia 15" - 16" h=32 [mm]	(da 16")	2
11	33106002	Coprizzo 4 fori	(Ant.)	2
12	34804055	Cerchio W 8 x 20	(9,5 - 20 Post.)	2
12	34804004	Cerchio W 7 x 18	(7,50 - 18 Ant.)	2
12	34804049	Cerchio W 11 x 20	(12,4 R 20) (360/70-20) post B124/1	2
12	34804083	Cerchio W 8 X 18	(250/80-18 Ant.)	2
13	6191563	Vite TE M 16 x 1,5 x 40 UNI 5740		16
13	6191621	Vite TE M 14 x 1,5 x 35 UNI 5740		16
14	44815001	Pneumatico 31 x 15.50 - 15 4PR terra Goodyear		4
14	44815003	Pneumatico 250/80 R18 8PR		2
14	44815007	Pneumatico 31 x 15.50 - 15 Xtrac 4PR		4
14	44815008	Pneumatico 10.0/80 - 12 6PR		2
14	44815012	Pneumatico 400/55 - 17.5 Trelleborg		4
14	44815014	Pneumatico Avon 31 x 11.5 x 15" 4PR Tredlite		4
14	44815015	Pneumatico 31 x 15.50 - 15 Softrac 4PR Goodyear		4
14	44815016	Pneumatico 9.0/75 - 16 6PR Pirelli		4
14	44815017	Pneumatico 31 x 12.50 - 15 4PR Softrac		4
14	44815021	Pneumatico 300/70 R20 110 A8		4
14	44815022	Pneumatico 7.50 R20 6PR Pirelli		4
14	44815023	Pneumatico 320/70 R20 113 A8 Pirelli		4
14	44815024	Pneumatico 31 x 15.50 - 15 4PR PD1 Bridgestone		4
14	44815027	Pneumatico 360/70 R20 Pirelli		4



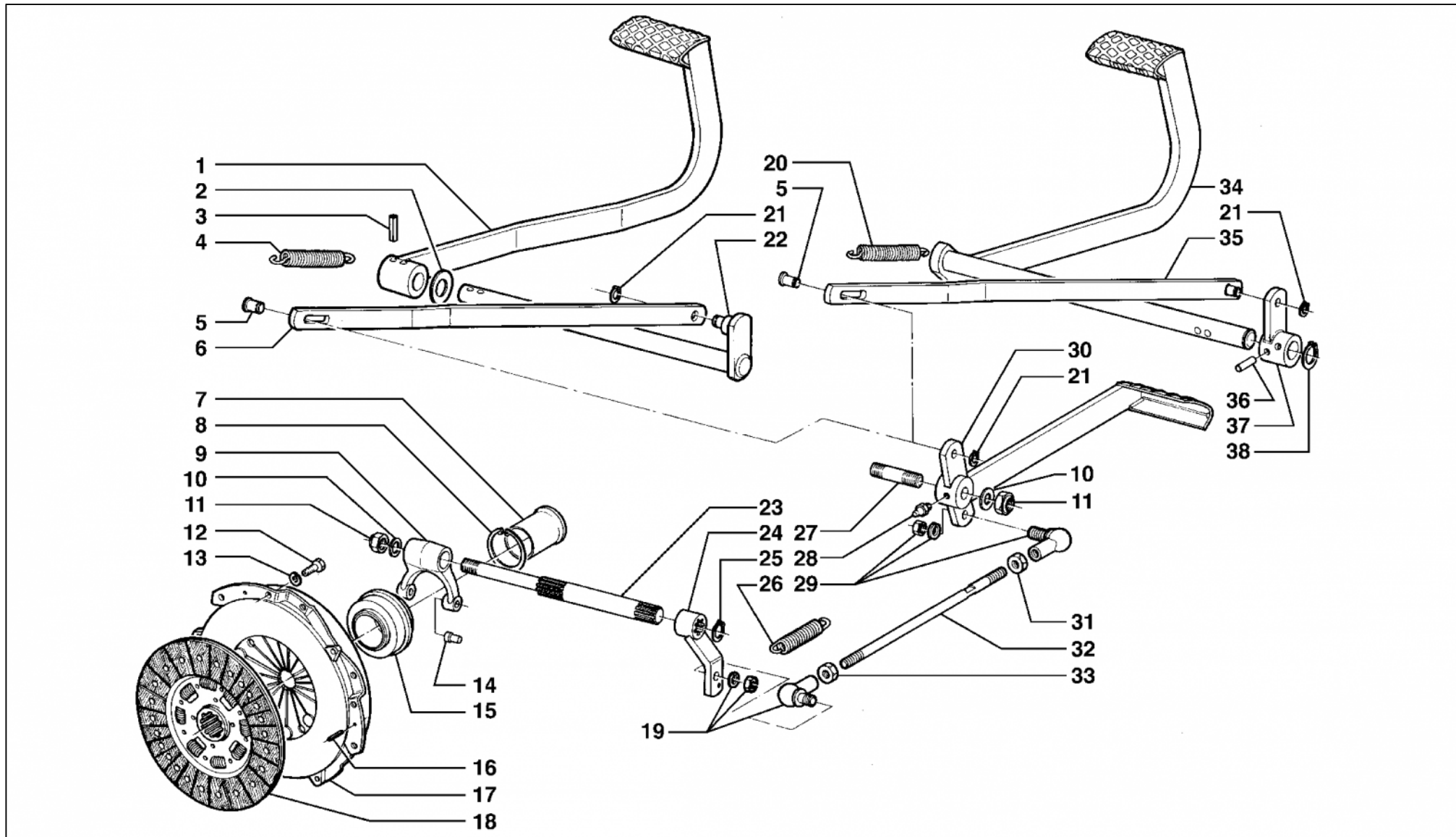
14	44815036	Pneumatico 31 x 15.50 - 15 4PR Alliance					4
14	6187507	Pneumatico 9.5 - 20 6PR					4
14	6187509	Pneumatico 7.50 - 18 6PR					2
14	6187510	Pneumatico 8.25 - 16 4PR					2
14	6187511	Pneumatico 7.50 - 16					2
14	44815110	Pneumatico 280/85 R20 TL Trelleborg				6187521	2
14	6187522	Pneumatico 10.0/75 - 15.3 8PR					2
14	6187523	Pneumatico 7.50 - 16 8PR Pirelli					2
14	6187525	Pneumatico 12.4 R 20 8PR					2
14	6187556	Pneumatico 9.5 R20 8PR					2
14	44815091	Pneumatico 300/80 - 15.3 Trelleborg			B127		2
14	44815026	Pneumatico 7.5 L - 15 8PR Pirelli					2
14	44815125	Pneumatico 31 x 15.50-15 8PR (332) Alliance				44815077	4
14	44815069	Pneumatico 320/85 R20 TL 119 A8 Pirelli					2
15	44816001	Camera d'aria 250/80 R18					2
15	44816002	Camera d'aria 250/80 R16					4
15	44816003	Camera d'aria 10.0/80 - 12 / 11.0/65 - 12					2
15	44816006	Camera d'aria 7.50 - 20					4
15	6188507	Camera d'aria 9.5 - 20					2
15	6188509	Camera d'aria 7.50 - 18					2
15	6188511	Camera d'aria 7.50 - 16 / 8.25 - 16					2
15	6188520	Camera d'aria 11.2 R 20					2
15	6188521	Camera d'aria 10.0/75 - 15.3					2
15	6188522	Camera d'aria 11.5/80 - 15.3					2
15	6188524	Camera d'aria 8.0 / 75 - 15			(7.5 L - 15)		2
16	6182019	Distanziale [mm] 100					4



17	6190544	Prigioniero [mm] 154	(Post.)	16
17	6190550	Prigioniero [mm] 143	(Ant.)	16
18	6206531	Rondella grower Ø 16		32
19	5197531	Dado M 16 x 1,5 svasato		32
19	6197561	Dado M 16 x 1,5 UNI 5587		32
20	6182024	Distanziale [mm] 40		2
21	36950008	Prigioniero anteriore [mm] 122	(Ant. N° 2 dist.)	16
21	6190001	Prigioniero [mm] 82	(Ant. N° 1 dist.)	16
21	6190008	Prigioniero [mm] 94	(Post. N° 1 dist.)	16
21	6190558	Prigioniero [mm] 132	(Post. N° 2 dist.)	16
22	6182022	Distanziale [mm] 10		4
23	36950005	Prigioniero [mm] 68	(Post.)	16
23	6190543	Prigioniero [mm] 52	(Ant.)	16

**Modifiche**

N	Modifica	Matricola	Descrizione
5	B136	00001->99999	N°2 34804076 + n°2 6186509 + n°8 6191618 + n°8 6197560 + n°8 6206530
12	B124/1	00001->13462	34804049 + 34805007
14	B127	00001->	44815091 + 44817002





N	Codice	Descrizione	Matricola	Modifiche/Info	Cod Precedente	Qta
5	32021040	Perno				1
7	32206001	Manicotto				1
8	47024013	Anello d'arresto JW 55				1
9	32410004	Forcella				1
10	6205506	Rondella piana Ø 14				2
11	6198504	Dado M 14 x 1,5 UNI 7474				2
12	6191504	Vite TE M 8 x 20 UNI 5739				6
13	6206501	Rondella grower Ø 8				6
14	32902006	Perno				2
15	37115001	Cuscinetto spingifrizione		(7500 - 7700 - 8000 - 8008 - 8500)		1
16	6083525	Spina elastica Ø 8 x 18 UNI 6873		(7500 - 7700 - 8000 - 8008 - 8500)		3
17	40210001	Meccanismo Ø 250		(7500 - 7700 - 8000 - 8008 - 8500)		1
18	40211001	Disco frizione Ø 250		(7500 - 7700 - 8000 - 8008 - 8500) C068		1
19	47904002	Snodo M 10 Sx				1
20	6209545	Molla				1
21	6080555	Anello d'arresto RS 8				2
23	32002010	Perno				1
24	32401015	Leva				1
25	6080599	Anello d'arresto A 18				1
26	6209509	Molla				1
27	36950001	Prigioniero				1
28	6204501	Ingrassatore M 8				1



29	5057510	Snodo M 10 Dx					1
30	32405004	Pedale frizione					1
31	6197502	Dado M 10 UNI 5589					1
32	36952002	Tirante					1
33	46923507	Dado M 10 UNI 5588 Sx					1
34	32405011	Pedale frizione					1
35	32516002	Tirante					1
36	6083538	Spina elastica Ø 8 x 35					2
37	32401021	Leva					1
38	47060024	Anello d'arresto A 22					1

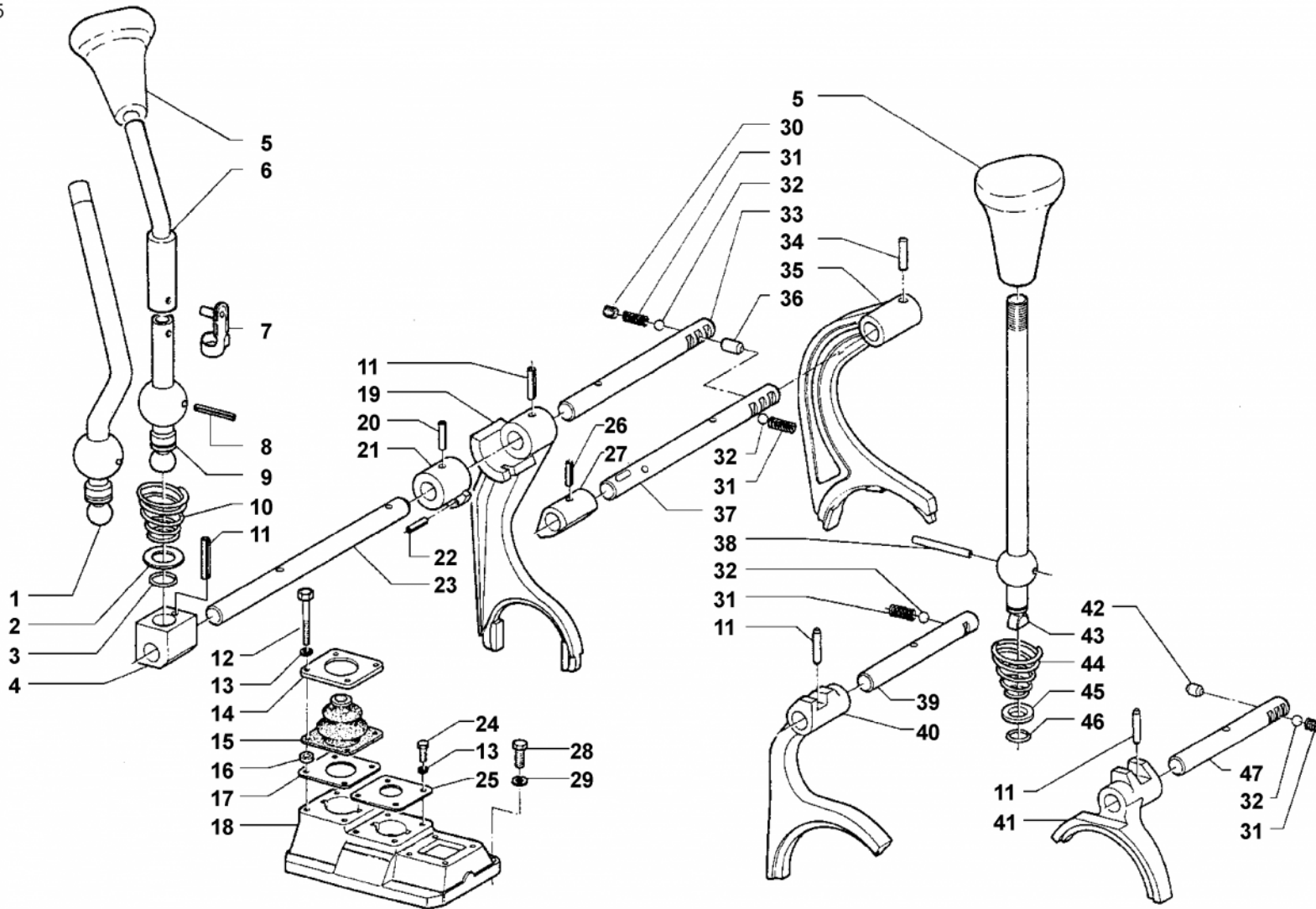


Modifiche

N	Modifica	Matricola	Descrizione
18	C068	00001->99999	



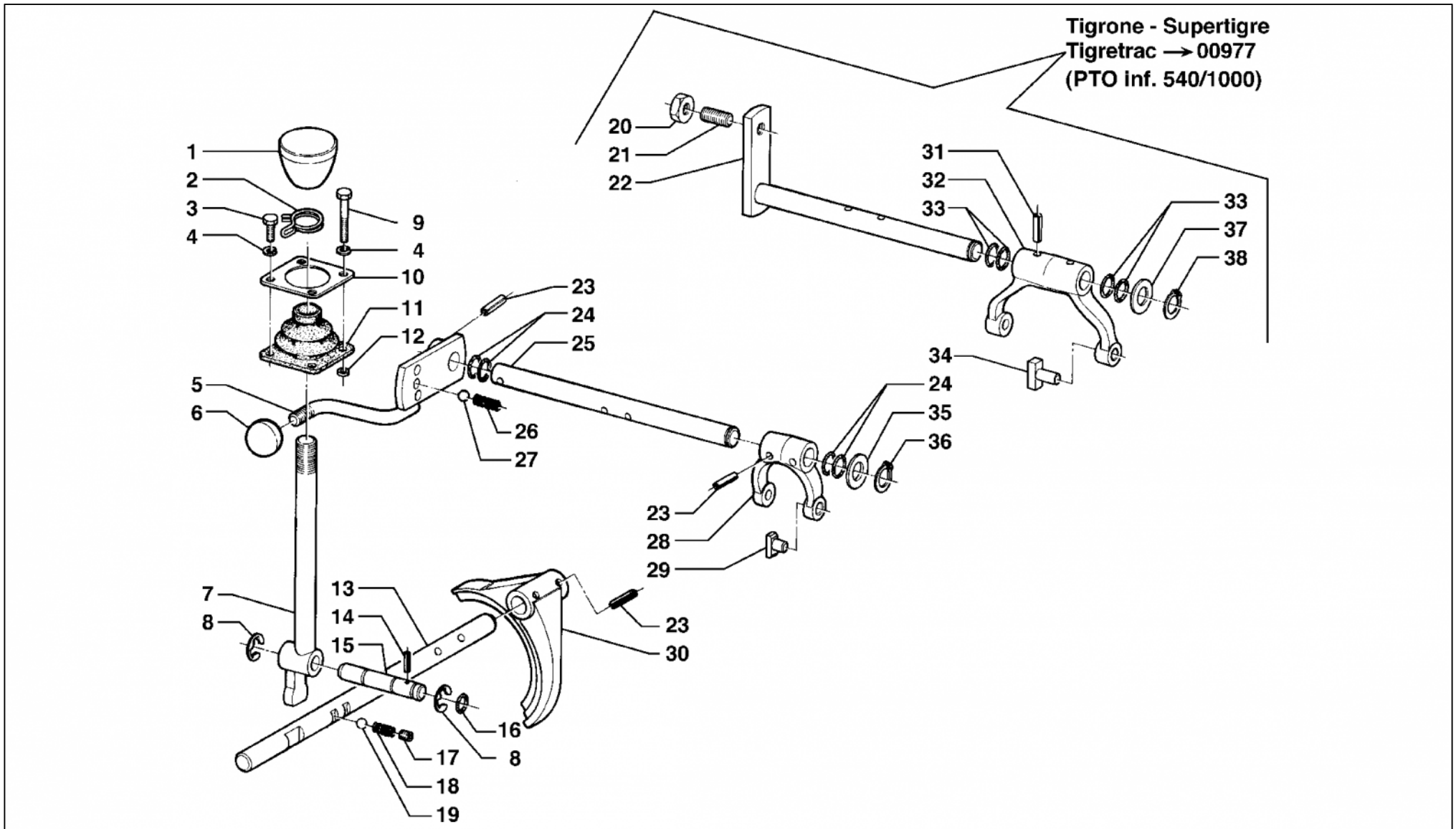
06-06-2005





N	Codice	Descrizione	Matricola	Modifiche/Info	Cod Precedente	Qta
2	37009003	Ralla fermo molla				1
3	47024014	Anello RW 18 DIN 7993				1
4	32906003	Blocco rinvio R-L-V				1
5	47915001	Impugnatura				2
6	32401178	Leva R-L-V				1
7	42023004	Clips				1
8	6083512	Spina elastica Ø 6 x 45 UNI 6873				1
9	32401177	Leva R-L-V				1
10	37909009	Molla				1
11	6083505	Spina elastica Ø 6 x 32 UNI 6873				4
12	46960033	Vite TE M 6 x 75 UNI 5737				2
13	6206532	Rondella grower Ø 6				8
14	34902002	Piastrina				2
15	37913001	Soffietto				2
16	32201061	Distanziale				2
17	34902004	Piastrina fermo snodo R-L-V				1
18	33103007	Coperchio				1
19	32410022	Forcella L-V-R				1
20	6083527	Spina elastica Ø 6 x 28 DIN 7344				1
21	32906001	Selettore R-L-V				1
22	6083522	Spina elastica Ø 5 x 14 UNI 6873				1
23	32510012	Asta R-L-V				1
24	6191628	Vite TE M 6 x 16 UNI 5739				6
25	34902005	Piastrina fermo snodo				1

26	6083515	Spina elastica Ø 6 x 24 UNI 6873				1
27	32906002	Selettore				1
28	6191522	Vite TE M 10 x 30 UNI 5739				2
29	6206502	Rondella grower Ø 10				2
30	46915058	Grano M 10 x 10 UNI 5923				1
31	6209523	Molla				4
32	6076501	Sfera Ø 7.938				4
33	32510013	Asta R-L-V				1
34	6083515	Spina elastica Ø 6 x 24 UNI 6873				1
35	32410021	Forcella invertitore				1
36	32902005	Piolino				1
37	32510011	Asta invertitore				1
37	32510080	Asta invertitore	USA			1
38	6083531	Spina elastica Ø 6 x 40 UNI 6873				1
39	32510024	Asta posizionatrice			(1 ^a - 2 ^a)	1
40	32410024	Forcella 1 ^a - 2 ^a	->02593			1
40	32410039	Forcella 1 ^a - 2 ^a	02594->			1
41	32410025	Forcella 3 ^a - 4 ^a	->02593			1
41	32410038	Forcella 3 ^a - 4 ^a	02594->			1
42	32902001	Piolino				1
43	32401017	Leva marce				1
44	37909008	Molla				1
45	37009002	Ralla fermo molla				1
46	47024002	Anello elastico RW 14				1
47	32510025	Asta posizionatrice	->02593		(3 ^a - 4 ^a)	1
47	32510024	Asta posizionatrice	02594->		(3 ^a - 4 ^a)	1



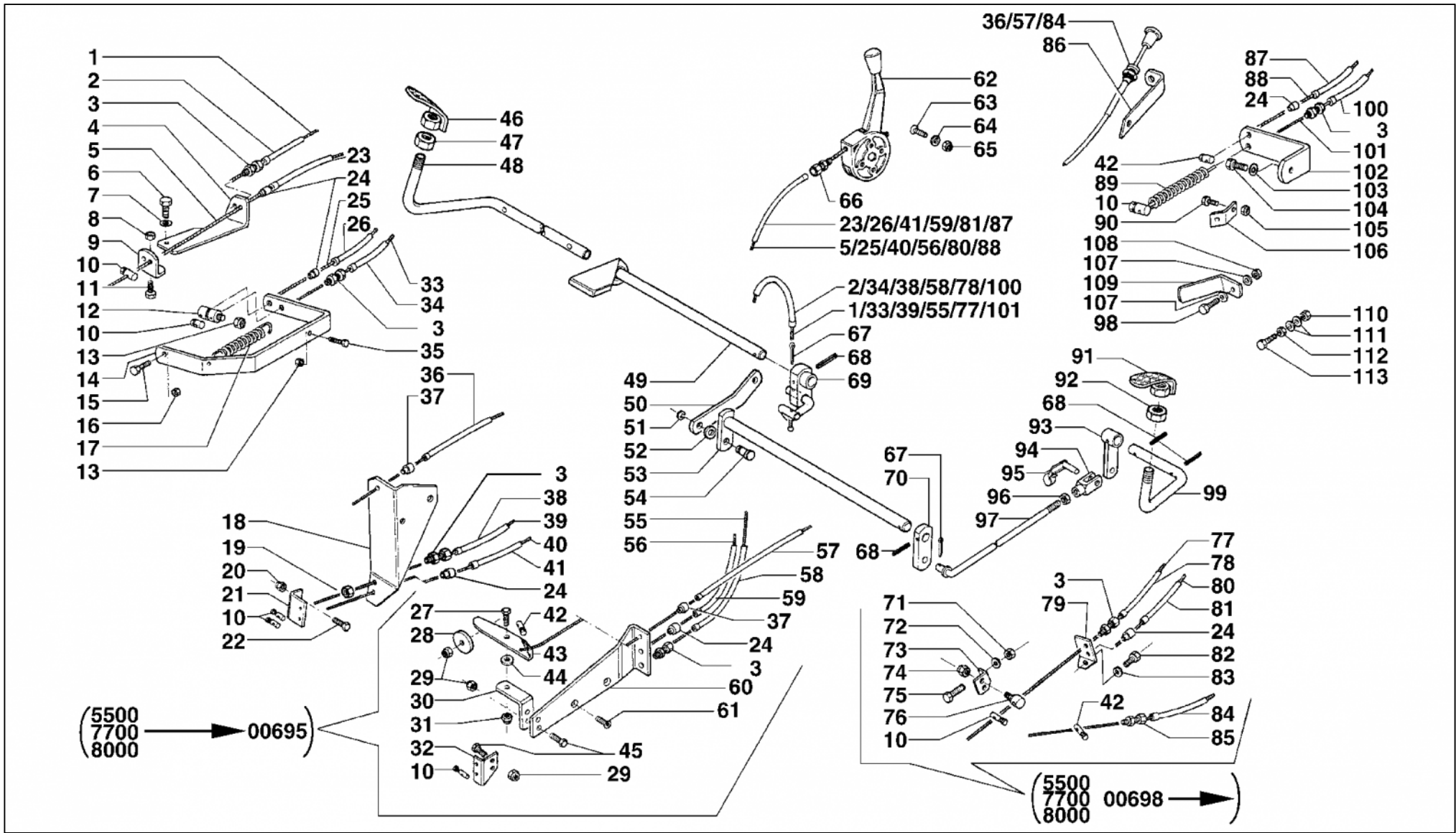
N	Codice	Descrizione	Matricola	Modifiche/Info	Cod Precedente	Qta
1	47915001	Impugnatura	11071->			1
1	6106511	Impugnatura	->11070			1
2	47074001	Fascetta				1
3	6191628	Vite TE M 6 x 16 UNI 5739				2
4	6206532	Rondella grower Ø 6				4
5	32401010	Leva PTO				1
6	6106527	Impugnatura				1
7	32401002	Leva comando frizione		C059		1
8	47024003	Anello d'arresto RS 10				2
9	6191610	Vite TE M 6 x 45 UNI 5737				2
10	34902002	Piastrina				1
11	37913001	Soffietto				1
12	32201061	Distanziale				2
13	32510010	Asta frizione PTO				1
14	6083506	Spina elastica Ø 4 x 28 UNI 6873				1
15	32021002	Perno				1
16	6078525	Anello OR 108				1
17	46915058	Grano M 10 x 10 UNI 5923				1
18	6209523	Molla				1
19	6076501	Sfera Ø 7.938		(5/16")		1
20	6197502	Dado M 10 UNI 5589				1
21	6196510	Grano M 10 x 30 UNI 5923				1
22	32401009	Leva L-V-PTO	->06941			1
22	32401388	Leva L-V-PTO	06942->			1



23	6083515	Spina elastica Ø 6 x 24 UNI 6873					5
24	47215015	Anello OR 2056					4
25	32001001	Alberino PTO					1
26	6209526	Molla					1
27	6076504	Sfera Ø 10,319			(13/32")		1
28	32410006	Forcella PTO					1
29	32901003	Pattino					2
30	32410019	Forcella frizione PTO					1
31	6083515	Spina elastica Ø 6 x 24 UNI 6873					2
32	32410005	Forcella L-V PTO					1
33	47215015	Anello OR 2056					4
34	32901002	Pattino					2
35	6205506	Rondella piana Ø 14					1
36	47060027	Anello d'arresto A 14					1
37	6034503	Distanziale AS 15 x 28 x 1					3
38	47060027	Anello d'arresto A 14					1

Modifiche

N	Modifica	Matricola	Descrizione
7	C059	->11070	32401002 + 47915001





N	Codice	Descrizione	Matricola	Modifiche/Info	Cod Precedente	Qta
1	6104056	Fune Ø 2,5 x 2140	10721->	(8008 ID)		1
1	6104056	Fune Ø 2,5 x 2140		(5500 - 7700)(2600 g/1')		1
1	6104056	Fune Ø 2,5 x 2140		(8008)		1
2	46503005	Guaina Ø 4 x 8 x 1800	10721->	(8008 ID)		1
2	46503005	Guaina Ø 4 x 8 x 1800		(8008)		1
2	46503009	Guaina Ø 4 x 8 x 1650		(5500 - 7700)(2600 g/1')		1
3	5100501	Registro				1
4	34906358	Supporto funi	10721->	(8008 ID)		1
4	34906081	Supporto funi		(8008)		1
4	34906081	Supporto funi		(5500 - 7700)(2600 g/1')		1
5	6104046	Fune Ø 2 x 2550	10721->	(8008 ID)		1
5	6104044	Fune Ø 2 x 2200		(5500 - 7700)(2600 g/1')		1
5	6104046	Fune Ø 2 x 2550		(8008)		1
6	6191534	Vite TE M 10 x 25 UNI 5739				1
7	6206502	Rondella grower Ø 10				1
8	6198506	Dado M 6 UNI 7473				1
9	34906080	Piastrina fermo funi	10721->	(8008 ID)		1
9	34906080	Piastrina fermo funi		(8008)		1
9	34906080	Piastrina fermo funi		(5500 - 7700)		1
10	5105506	Morsetto				2
11	6191521	Vite TE M 6 x 16 UNI 5739				1
12	32902025	Perno	->10720	(8008 ID)		1



13	6198506	Dado M 6 UNI 7473	->10720	(8008 ID)		2
14	34906261	Supporto funi	->10720	(8008 ID)		1
15	6191531	Vite TE M 8 x 25 UNI 5739	->10720	(8008 ID)		1
16	6198503	Dado M 8 UNI 7473	->10720	(8008 ID)		1
17	6209513	Molla	->10720	(8008 ID)		1
18	34904092	Supporto funi		(7500 - 8500)		1
19	6197559	Dado M 8 UNI 5587		(7500 - 8500)		1
20	6198506	Dado M 6 UNI 7473		(7500 - 8500)		1
21	34906023	Piastrina fermo funi		(7500 - 8500)		1
22	6191521	Vite TE M 6 x 16 UNI 5739		(7500 - 8500)		1
23	46503025	Guaina Ø 4 x 8 x 1930		(5500 - 7700)(2600 g/1')		1
23	46503048	Guaina Ø 8 x 2100		(8008)	6103045	1
23	46503048	Guaina Ø 8 x 2100	10721->		6103045	1
24	6105502	Appoggia guaina				1
25	6104046	Fune Ø 2 x 2550	->10720	(8008 ID)		1
26	46503048	Guaina Ø 8 x 2100	->10720	(8008 ID)	6103045	1
27	6191504	Vite TE M 8 x 20 UNI 5739				1
28	37009005	Rondella				1
29	6198506	Dado M 6 UNI 7473				4
30	34904049	Supporto		(5500 - 7700 - 8000)		1
31	6198503	Dado M 8 UNI 7473				1
32	34906019	Piastrina		(5500 - 7700 - 8000)		1
33	6104056	Fune Ø 2,5 x 2140	->10720	(8008 ID)		1
34	46503005	Guaina Ø 4 x 8 x 1800	->10720	(8008 ID)		1
35	6191649	Vite TE M 6 x 30 UNI 5739	->10720	(8008 ID)		1

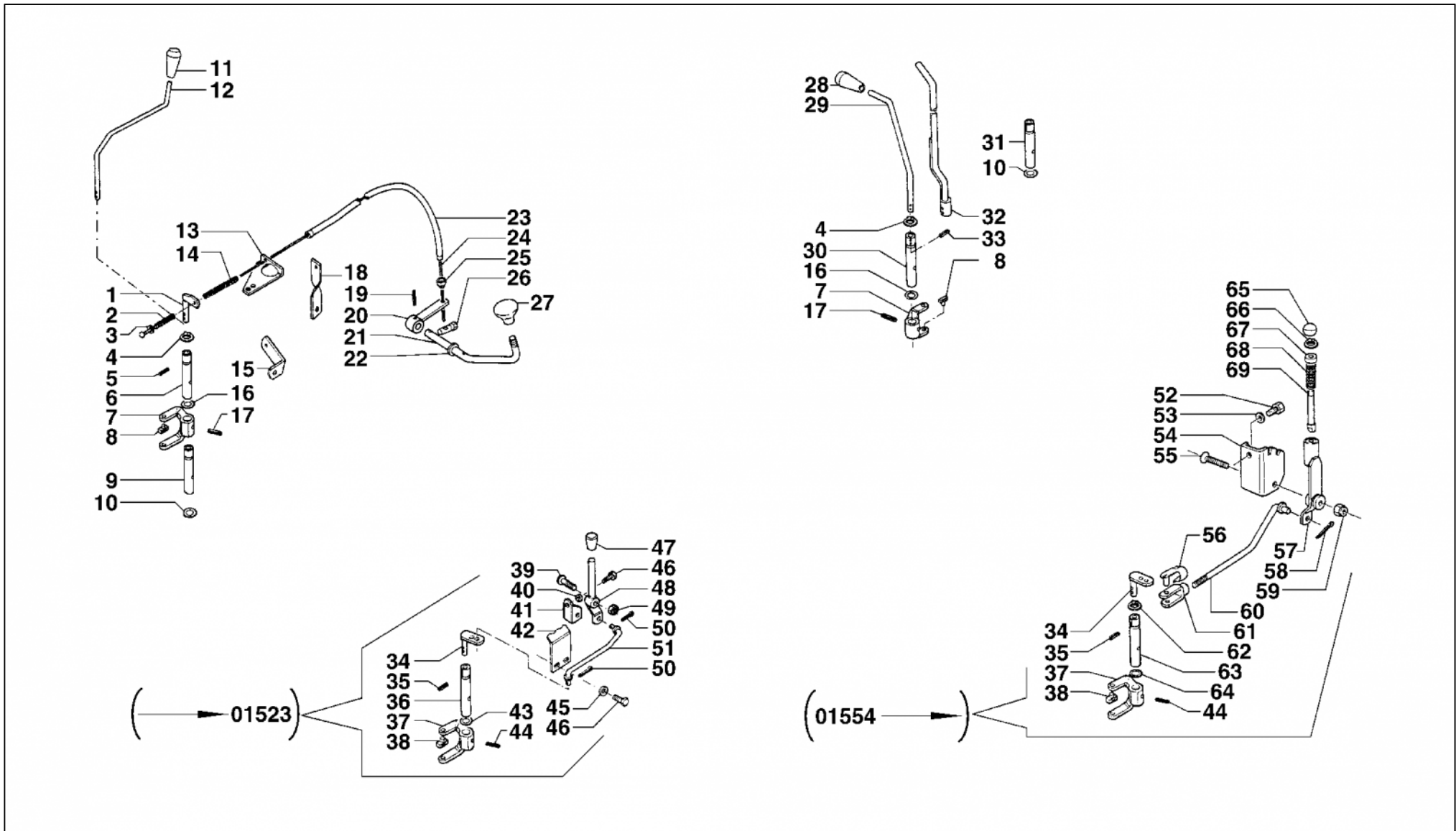


36	26509008	Trasmissione stop	(7500 - 8500)	1
37	6105510	Appoggia guaina		1
38	46503002	Guaina Ø 4 x 8 x 1480	(7500 - 8500)	1
39	6104050	Fune Ø 2,5 x 1850	(7500 - 8500)	1
40	6104044	Fune Ø 2 x 2200	(7500 - 8500)	1
41	6103042	Guaina Ø 4 x 8 x 1710	(7500 - 8500)	1
42	5105509	Morsetto		1
43	32401042	Leva arresto motore	(5500 - 7700 - 8000)	1
44	6205543	Rondella piana Ø 8		6205501
45	6191521	Vite TE M 6 x 16 UNI 5739		3
47	6197528	Dado M 12 UNI 5589		1
49	32405007	Pedale	(5500 - 7500 - 7700 - 8000 - 8008 - 8500)	1
50	32516014	Tirante		1
51	6080555	Anello d'arresto RS 8		1
52	6205504	Rondella piana Ø 10		1
53	32401044	Leva		1
54	32021043	Perno		1
55	6104050	Fune Ø 2,5 x 1850	(5500 - 7700)	1
56	6104044	Fune Ø 2 x 2200	(5500 - 7700 - 8000)	1
57	26509007	Trasmissione stop	(5500 - 7700)	1
58	46503001	Guaina Ø 4 x 8 x 1600	(5500 - 7700)	1
59	6103035	Guaina Ø 4 x 8 x 1850	(5500 - 7700)	1
60	34904050	Supporto	(5500 - 7700 - 8000)	1
61	46906001	Vite TSPEI M 6 x 25 UNI 5933	(5500 - 7700 - 8000)	2
62	47917001	Manettino		1

63	6194516	Vite TSPEI M 8 x 20 UNI 5933				2
64	6206529	Rondella grower Ø 8				2
65	6197559	Dado M 8 UNI 5587				2
66	5100501	Registro				1
67	6081526	Copiglia Ø 3,2 x 20			6081503	2
68	6083533	Spina elastica Ø 4 x 26				4
69	32401071	Leva				1
70	34909054	Riga attacco tirante				1
71	6197545	Dado M 5 UNI 5587				1
72	6205554	Rondella piana Ø 5				1
73	34906060	Piastrina fermo funi	->01895	(5500 - 7700 - 8000)		1
74	6198506	Dado M 6 UNI 7473				2
75	6191508	Vite TE M 5 x 16 UNI 5739				1
76	32021126	Nottolino	->01895	(5500 - 7700 - 8000)		2
77	6104056	Fune Ø 2,5 x 2140		(5500 - 7700 - 8000)		1
78	46503003	Guaina Ø 4 x 8 x 1710		(8000)		1
78	46503009	Guaina Ø 4 x 8 x 1650		(7700)		1
79	34906059	Riga fermo guaina	->01895	(5500 - 7700 - 8000)		1
80	6104044	Fune Ø 2 x 2200		(5500 - 7700 - 8000)		1
81	6103036	Guaina Ø 4 x 8 x 1950		(5500 - 7700 - 8000)		1
82	6191515	Vite TE M 8 x 16 UNI 5739				1
83	6206501	Rondella grower Ø 8				1
84	26509007	Trasmissione stop	->06586	(5500 - 7700)		1
84	26509013	Trasmissione stop		(8000)		1
84	26509039	Trasmissione stop	06587->	(5500 - 7700)		1
85	5100501	Registro				1



86	34909092	Riga attacco fune	->06586				1
91	34917013	Staffa					1
92	6197528	Dado M 12 UNI 5589					1
93	32401046	Leva					1
94	32410100	Forcella M 8 UNI 1676				42413003	1
95	42023004	Clips					1
96	6197559	Dado M 8 UNI 5587					1
97	32516015	Tirante					1
98	6191629	Vite TE M 8 x 25 UNI 5739	ar				1
99	32405026	Pedale					1
107	6205543	Rondella piana Ø 8	ar				3
108	6198503	Dado M 8 UNI 7473	ar				1
110	6198506	Dado M 6 UNI 7473	ar				1
111	6205542	Rondella piana Ø 6	ar				2
112	6197558	Dado M 6 UNI 5587	ar				1
113	6191623	Vite TE M 6 x 20 UNI 5739	ar				1





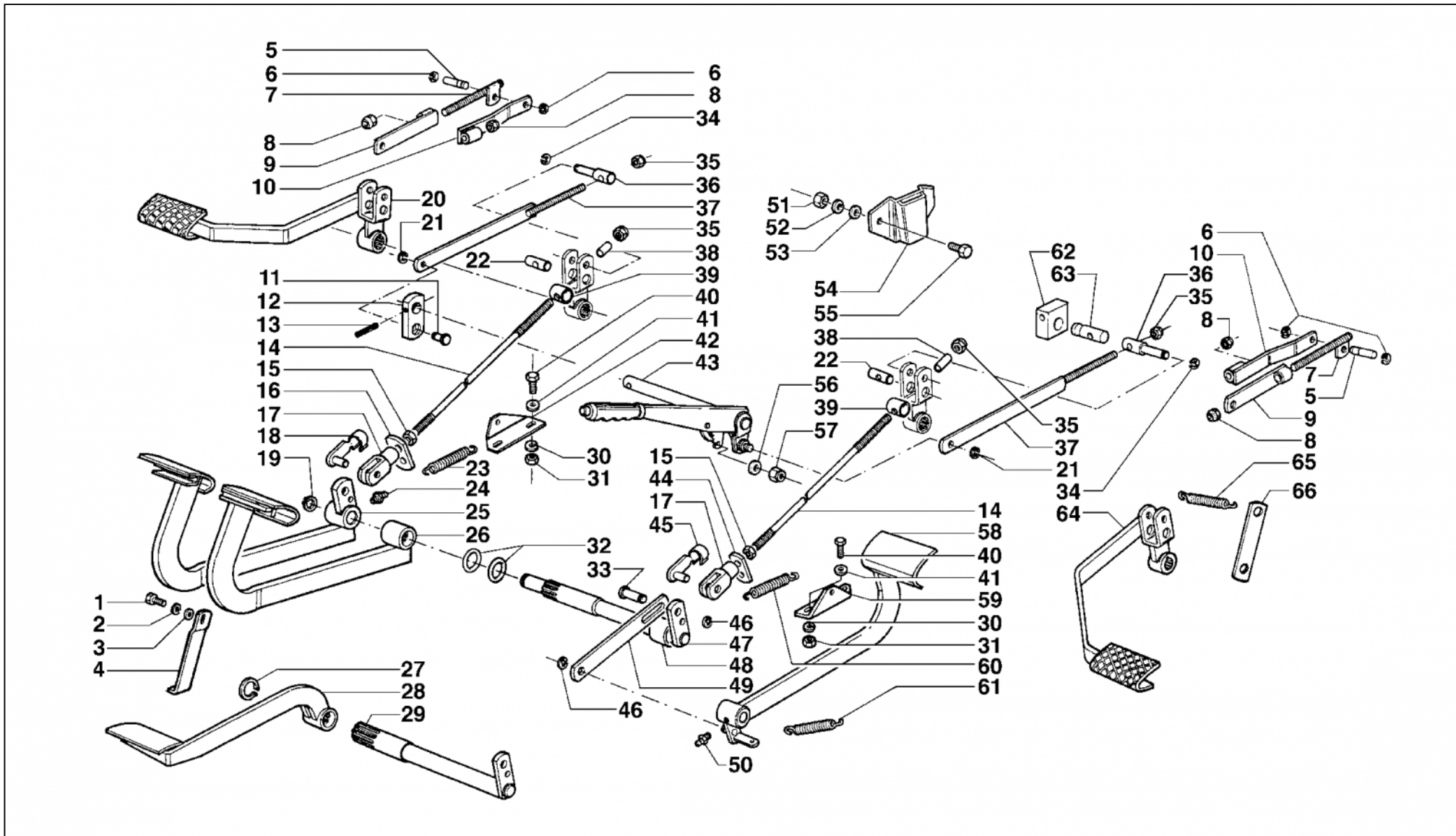
N	Codice	Descrizione	Matricola	Modifiche/Info	Cod Precedente	Qta
1	32401056	Leva				1
2	47909013	Molla				1
3	6205542	Rondella piana Ø 6				1
4	47024044	Anello d'arresto G 16	(1 - 1993->)			2
5	47062008	Spina elastica Ø 4 x 18				2
6	32511042	Asta	(1 -1993->)			1
7	32410008	Forcella				2
8	6033011	Pattino				4
9	32511002	Asta	(->12 - 1992)			1
10	6078505	Anello OR 3043	(->12 - 1992)			2
13	34906016	Piastra fermo fune				1
14	47909014	Molla				1
16	6078506	Anello OR 121	(1 - 1993->)			4
17	6083515	Spina elastica Ø 6 x 24 UNI 6873				2
19	6083508	Spina elastica Ø 6 x 30 UNI 6873				2
20	32401072	Leva				1
21	32405009	Pedale				1
22	6205506	Rondella piana Ø 14				3
23	6103037	Guaina Ø 4 x 8 x 580				1
24	6104519	Fune Ø 2,5 x 960				1
25	6105502	Appoggia guaina				1
26	5105506	Morsetto				1
27	47915003	Impugnatura M 14 x 15				1
28	6106526	Impugnatura				1



29	32401062	Leva posteriore					1
30	32511042	Asta	(1 - 1993->)				1
31	32511002	Asta	(12 - 1992->)				1
33	47062008	Spina elastica Ø 4 x 18					2
33	47062001	Spina elastica Ø 4 x 50 UNI 6873					1
34	32401049	Leva					1
35	47062008	Spina elastica Ø 4 x 18					2
36	32511002	Asta					1
37	32410008	Forcella					1
38	6033011	Pattino					2
39	46965003	Vite TSPEI M 8 x 45 UNI 5933					1
40	6206529	Rondella grower Ø 8					1
41	34916028	Supporto					1
42	34905009	Piastra					1
43	6078505	Anello OR 3043					1
44	6083515	Spina elastica Ø 6 x 24 UNI 6873					1
45	6205543	Rondella piana Ø 8					2
46	6191630	Vite TE M 8 x 20 UNI 5739					3
47	6106502	Impugnatura					1
48	32401065	Leva innesto trazione					1
49	6198503	Dado M 8 UNI 7473					1
50	6081526	Copiglia Ø 3,2 x 20				6081503	2
51	32516024	Tirante					1
52	6191630	Vite TE M 8 x 20 UNI 5739					1
53	6206529	Rondella grower Ø 8					1
54	34916054	Supporto					1



55	46965003	Vite TSPEI M 8 x 45 UNI 5933					1
56	42023004	Clips					1
57	32401144	Leva					1
58	6081526	Copiglia Ø 3,2 x 20				6081503	1
59	6198503	Dado M 8 UNI 7473					1
60	32516042	Tirante					1
61	32410100	Forcella M 8 UNI 1676				42413003	1
62	47024044	Anello d'arresto G 16	04824->				1
63	32511002	Asta	->04823				1
63	32511042	Asta	04824->				1
64	6078505	Anello OR 3043	->04823				1
64	6078506	Anello OR 121	04824->				2
65	47915009	Pomello					1
66	47020009	Anello d'arresto J 16					1
67	32201114	Distanziale					1
68	6209541	Molla					1
69	32905013	Selettore					1





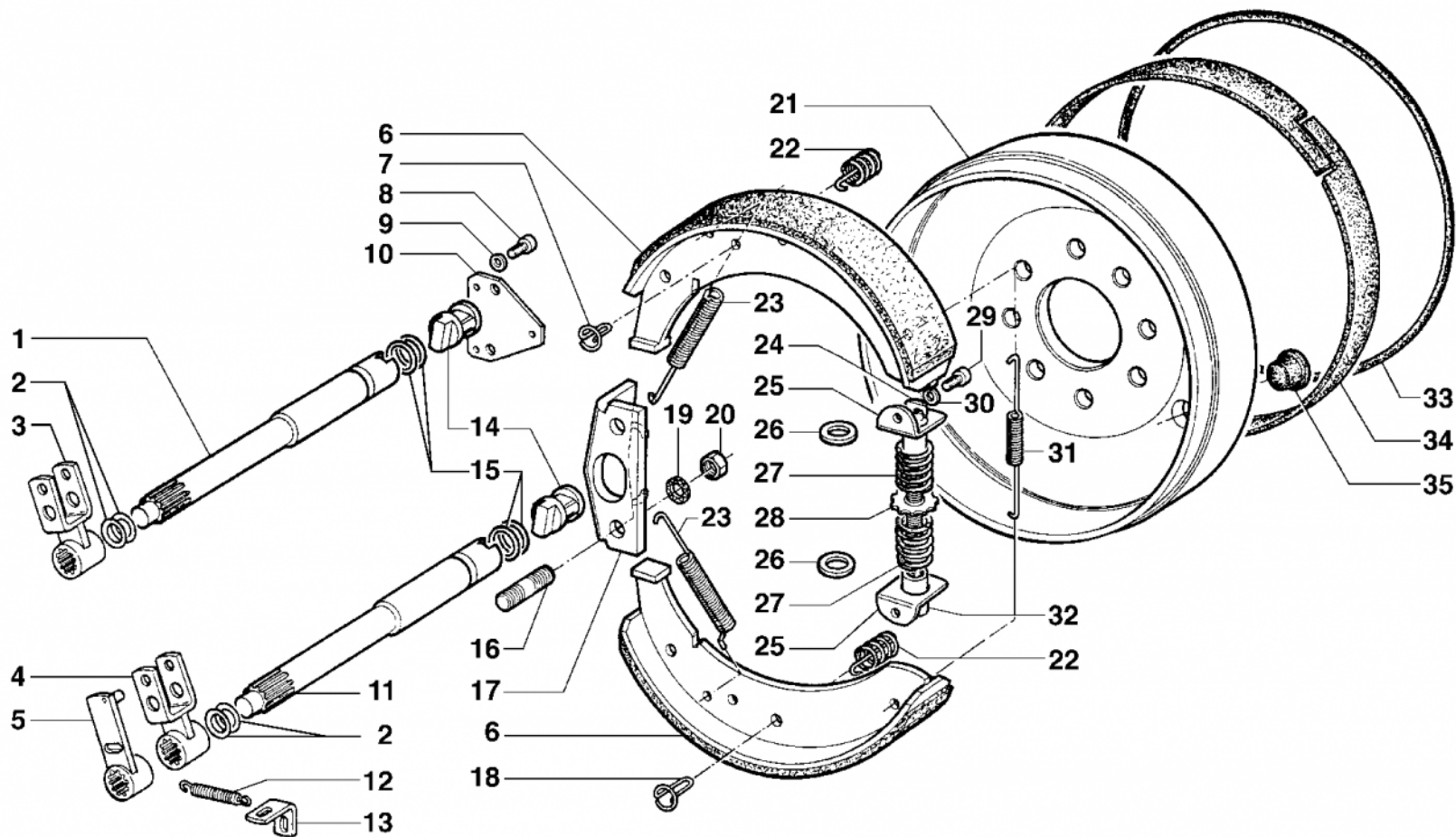
N	Codice	Descrizione	Matricola	Modifiche/Info	Cod Precedente	Qta
1	6191507	Vite TE M 10 x 20 UNI 5739				1
2	6206502	Rondella grower Ø 10				1
3	6205504	Rondella piana Ø 10				1
4	34909082	Fermo pedale	->06701			1
5	32021047	Perno				2
6	6080555	Anello d'arresto RS 8				4
7	32516050	Tirante	02925->			2
8	6198503	Dado M 8 UNI 7473				2
9	32516051	Tirante freno a mano	02925->			2
10	32516006	Tirante	->02924			2
11	32021043	Perno				1
12	34909009	Leva				1
13	6083503	Spina elastica Ø 8 x 28 UNI 6873				1
14	36952004	Tirante				2
15	6197522	Dado M 10 UNI 5587				2
16	34904060	Riga				1
17	42413002	Forcella M 10 UNI 1676				2
18	42023003	Clips				1
19	6080560	Anello d'arresto A 26				1
21	6080555	Anello d'arresto RS 8				2
22	32021045	Perno				2
23	6209509	Molla				1
24	6204501	Ingrassatore M 8				1
25	32405013	Pedale freno Dx				1



26	32405014	Pedale freno Sx					1
30	6206501	Rondella grower Ø 8					4
31	6197507	Dado M 8 UNI 5587					4
32	47215025	Anello OR 2118					4
33	32021044	Perno					1
34	6080555	Anello d'arresto RS 8					2
35	6198501	Dado M 10 UNI 7473					2
37	32516007	Tirante	->02924				2
38	34925069	Distanziale			6131032		2
39	32205039	Bussola					2
40	6191531	Vite TE M 8 x 25 UNI 5739					4
41	6205543	Rondella piana Ø 8			6205501		4
42	34904039	Attacco molla Dx					1
43	32408001	Freno a mano	->02924				1
43	32408006	Freno a mano	02925->				1
44	34904058	Riga					1
46	6080555	Anello d'arresto RS 8					2
47	32401023	Leva					1
48	32201042	Distanziale					1
49	32516004	Tirante					1
50	6204501	Ingrassatore M 8					1
51	6197557	Dado M 10 UNI 5587					2
52	6206527	Rondella grower Ø 10					2
53	6205541	Rondella piana Ø 10					2
54	35010003	Supporto					1
55	6191631	Vite TE M 10 x 20 UNI 5739					1



56	6205543	Rondella piana Ø 8			6205501	1
57	6198503	Dado M 8 UNI 7473				1
58	32405012	Pedale freno				1
59	34904040	Attacco molla Sx				1
60	6209509	Molla				1
61	6209509	Molla				1
64	32405051	Pedale freno				1
65	6209545	Molla	ar			2
66	34909176	Riga aggancio molla				2



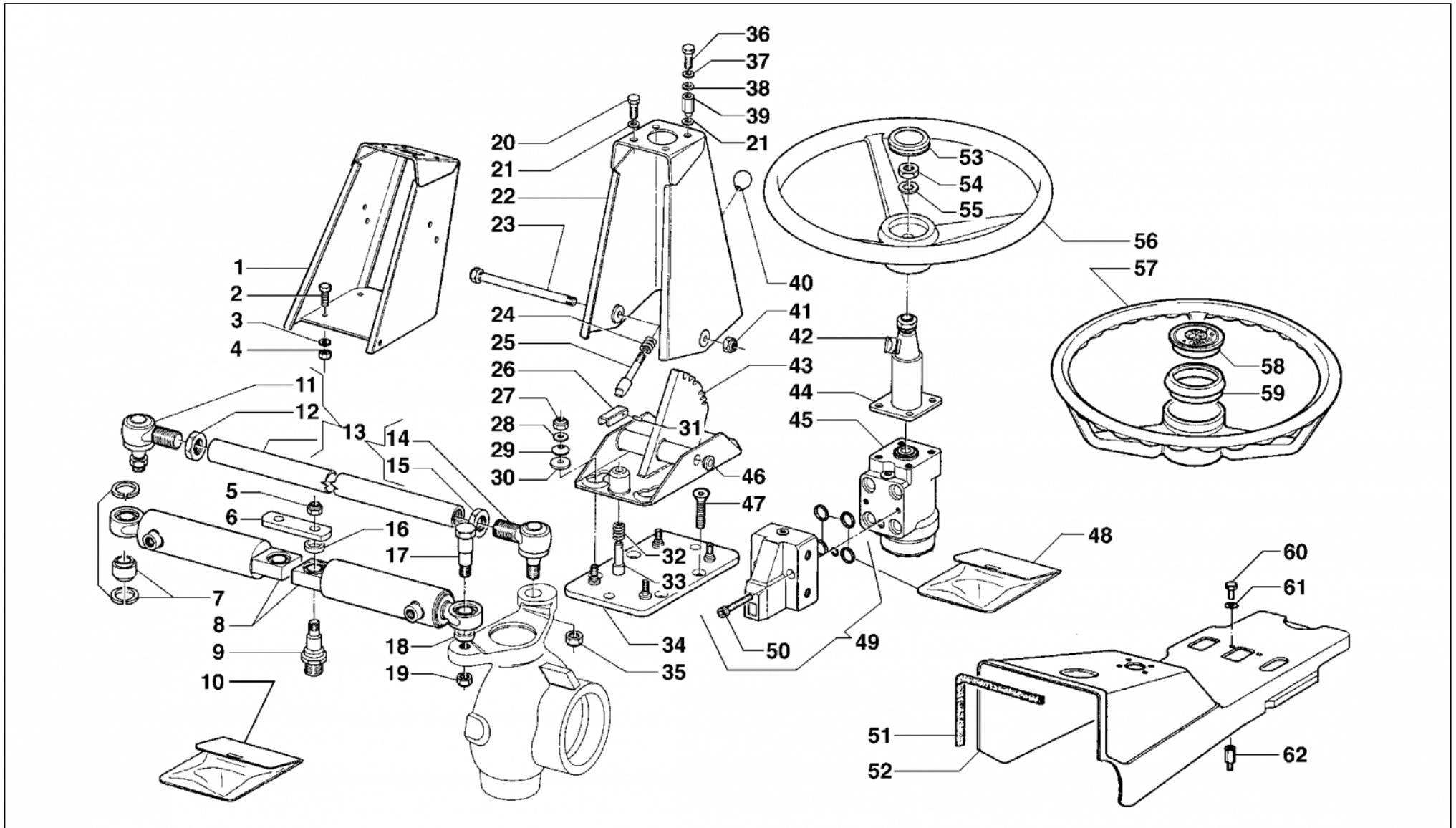
N	Codice	Descrizione	Matricola	Modifiche/Info	Cod Precedente	Qta
2	47215015	Anello OR 2056	05623->			4
4	32401027	Leva				2
6	33305012	Ganascia				4
7	6209536	Aggancio molla				2
11	32002025	Alberino		C046/3		2
14	6093176	Perno oliva Sx				1
14	6093177	Perno oliva Dx				1
15	47215023	Anello OR 2106	04788->			4
16	46950020	Prigioniero				4
17	5100048	Fermo posizionario				2
18	6209535	Aggancio molla				2
19	6206520	Rondella elastica Ø 14				4
20	6197570	Dado M 14 x 1,5 UNI 5589				4
21	33302003	Tamburo				2
22	6209534	Molla				4
23	6209532	Molla				4
24	6100053	Forcella Sx				2
25	6100049	Piastrina				4
26	6205545	Rondella piana Ø 20				4
27	6209533	Molla				4
28	5100045	Registro				2
29	6192536	Vite TCEI M 8 x 20 UNI 5931				4
30	6206529	Rondella grower Ø 8				4
31	6209531	Molla				2



32	6100047	Forcella Dx				2
33	47215223	Anello OR 41300	->03693			2
34	47204002	Guarnizione	->03693			2
35	37912063	Tappo	00381->			6
35	6203512	Tappo	->00380			6

Modifiche

N	Modifica	Matricola	Descrizione
11	C046/3	->05622	32002025 + n°2 47215015 + n°2 47215023



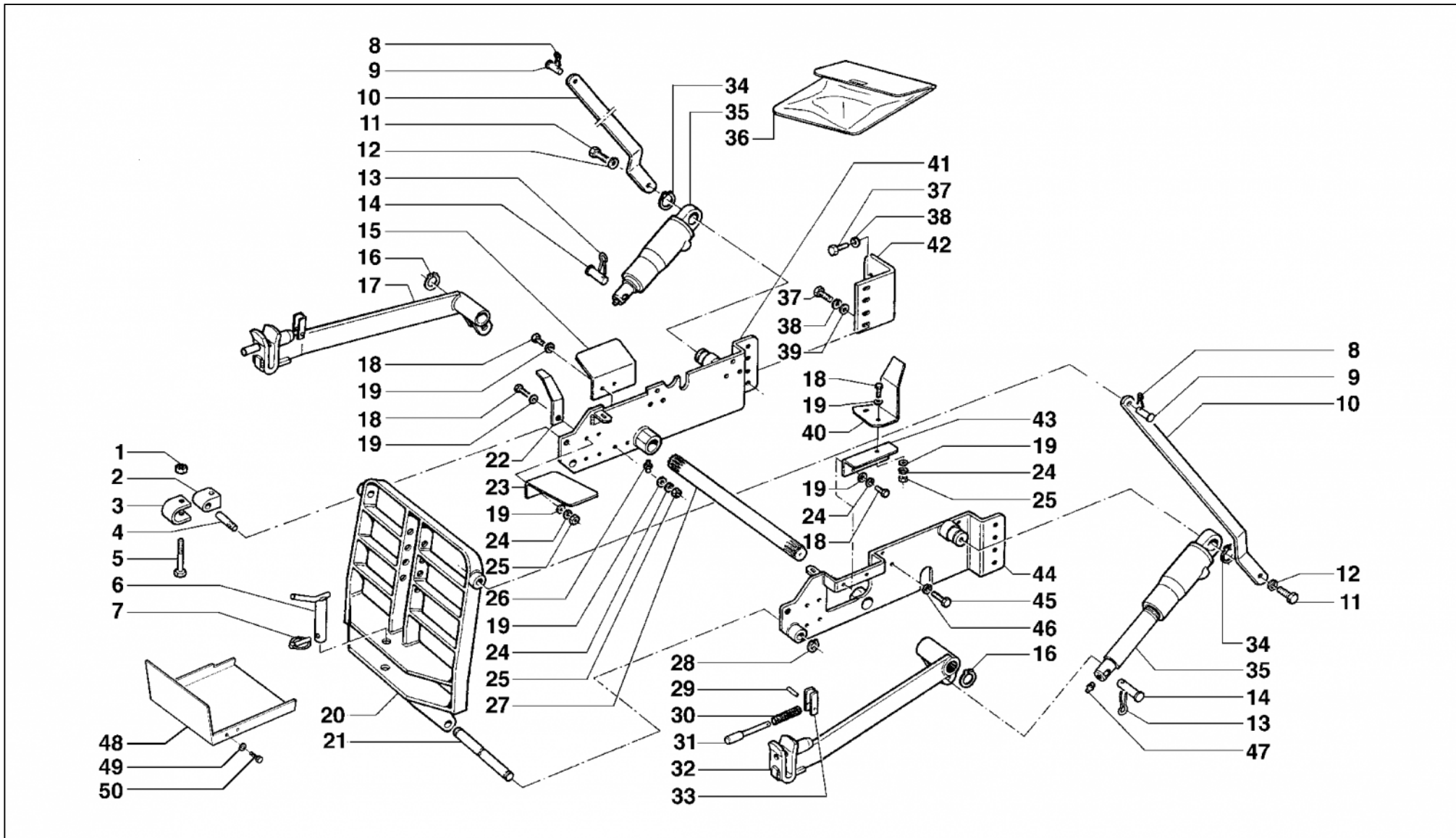


N	Codice	Descrizione	Matricola	Modifiche/Info	Cod Precedente	Qta
5	6198504	Dado M 14 x 1,5 UNI 7474				2
6	34906007	Piastrina				1
7	43410011	Snodo completo				4
8	23405001	Cilindro				2
9	32021013	Perno				2
10	27201001	Serie guarnizioni				2
11	5057502	Snodo sferico M 25 x 1,5 Dx				1
12	6197519	Dado M 25 x 1,5 Dx				1
13	22505001	Barra completa				1
14	47904003	Snodo sferico M 25 x 1,5 Sx				1
15	36931004	Dado M 25 x 1,5 Sx				1
16	32201031	Distanziale				2
17	32021014	Perno				2
18	6096017	Bussola centraggio				2
19	6198508	Dado M 14 x 1,5 UNI 7473				2
20	6191613	Vite TE M 10 x 25 UNI 5739		(7500 - 8500)		4
20	6191613	Vite TE M 10 x 25 UNI 5739	->05362	(5500 - 5600 - 7700 - 8000 - 8008)		4
21	6206527	Rondella grower Ø 10				4
22	35008010	Supporto	->05362	(5500 - 5600 - 7700 - 8000 - 8008)		1
22	35008060	Supporto	05363->	(5500 - 5600 - 7700 - 8000 - 8008)		1
22	35008010	Supporto		(7500 - 8500)		1
23	36920010	Vite				1



24	6209010	Molla				1
25	32905002	Spina posizionatrice				1
26	32401029	Leva				1
27	6198503	Dado M 8 UNI 7473				4
28	6205547	Rondella piana Ø 8 x 24				4
29	47056001	Molla a disco				4
30	32205025	Bussola				4
31	47062008	Spina elastica Ø 4 x 18				1
32	6209505	Molla				1
33	32021052	Spina				1
34	34920017	Piastra attacco molleggio				1
35	6198511	Dado M 16 x 1,5 UNI 7474				2
36	6191631	Vite TE M 10 x 20 UNI 5739	05363->	(5500 - 5600 - 7700 - 8000 - 8008)		4
37	6206527	Rondella grower Ø 10	05363->	(5500 - 5600 - 7700 - 8000 - 8008)		4
38	6205541	Rondella piana Ø 10	05363->	(5500 - 5600 - 7700 - 8000 - 8008)		4
39	36952087	Distanziale	05363->	(5500 - 5600 - 7700 - 8000 - 8008)		4
40	6106527	Impugnatura				1
41	6198501	Dado M 10 UNI 7473				1
42	47034006	Linguetta			6208505	1
43	35008009	Base idroguida				1
44	40807003	Colonna CLB 140/38	05363->	(5500 - 5600 - 7700 - 8000 - 8008)		1
44	40807001	Colonna CLB 75/38		(7500 - 8500)		1

44	40807001	Colonna CLB 75/38	->05362	(5500 - 5600 - 7700 - 8000 - 8008)	1
45	40805003	Idroguida OSPC 100 LS			1
46	37912016	Bussola			2
47	46965001	Vite TSPEI M 10 x 40 UNI 5933			4
48	5242004	Busta gommini			1
49	5154509	Valvola OLSA 40/152			1
50	6192507	Vite TCEI M 10 x 1 x 45 UNI 5931			2
53	47908013	Coperchio Ø 50			1
54	6197571	Dado M 16 x 1,5 UNI 5589			1
55	6205529	Rondella piana Ø 16			1
56	47916002	Volante Ø 400			1
57	6058505	Volante Ø 400	ar		1
58	6059504	Coperchio Ø 54	ar		1
59	6059505	Riduzione	ar		1



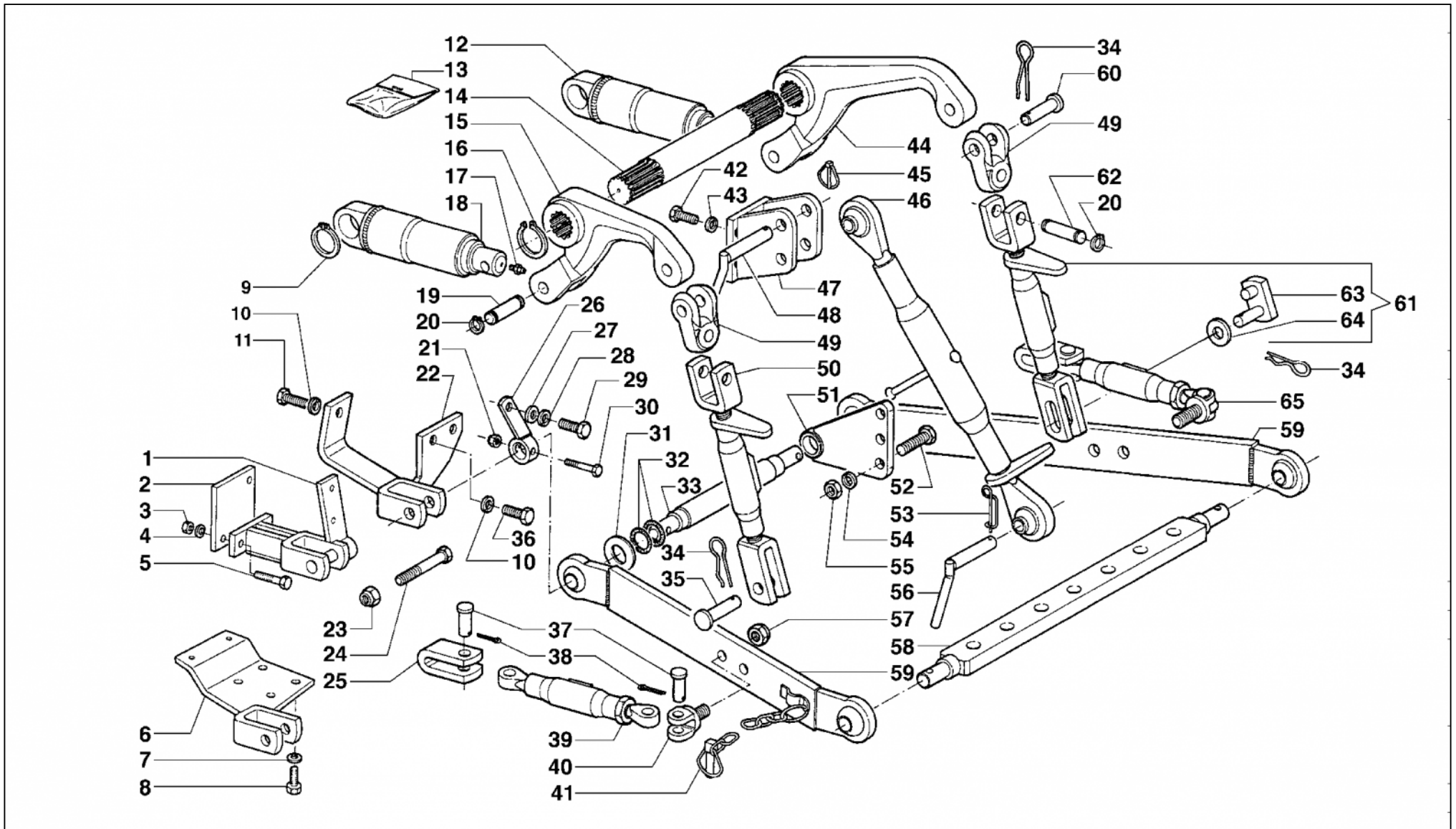


N	Codice	Descrizione	Matricola	Modifiche/Info	Cod Precedente	Qta
1	6198501	Dado M 10 UNI 7473				2
2	37912005	Tassello cofano				2
3	34916068	Cavallotto				2
4	32021159	Perno				2
5	6191601	Vite TE M 10 x 75 UNI 5737				2
6	5169003	Spinotto				1
7	6191510	Vite TE M 8 x 30 UNI 5739				1
8	6081517	Copiglia Ø 3				2
9	32021158	Perno				2
10	34909279	Tirante		(Cof. normale)		2
10	34909422	Tirante		(Cof. rialzata)		2
11	46962118	Vite TE M 16 x 30 UNI 5739				2
12	6206531	Rondella grower Ø 16				2
13	6081520	Copiglia Ø 5				2
14	32021092	Perno				2
15	34913221	Paratia		(Cof. normale)		1
16	6080517	Anello d'arresto A 40				2
17	32403030	Braccio di sollevamento Dx		(5500 - 7700 - 8008)		1
17	32403060	Braccio sollevamento Dx		(Cof. rialzata)		1
17	32403067	Braccio sollevamento Dx		(Cof. normale)		1
18	6191630	Vite TE M 8 x 20 UNI 5739				8
19	6205543	Rondella piana Ø 8				15
20	35015046	Terzo punto				1
21	32021160	Perno				1



22	34906097	Fermo cofano		(Cof. normale)	1
23	34913220	Paratia		(Cof. normale)	2
24	6206529	Rondella grower Ø 8			8
25	6197563	Dado M 8 UNI 5589			7
26	6204501	Ingrassatore M 8			2
27	32002062	Perno			1
28	47060011	Anello d'arresto A 20			2
29	47062001	Spina elastica Ø 4 x 50 UNI 6873			2
30	37909027	Molla			2
31	32021156	Spinotto			2
32	32403029	Braccio di sollevamento Sx		(5500 - 7700 - 8008)	1
32	32403059	Braccio sollevamento Sx		(Cof. rialzata)	1
32	32403066	Braccio sollevamento Sx		(Cof. normale)	1
33	32401029	Leva			2
34	6080517	Anello d'arresto A 40			2
35	23401008	Cilindro			2
36	27201025	Serie guarnizioni			2
37	6191671	Vite TE M 12 x 30 UNI 5739			16
38	6206533	Rondella grower Ø 12			16
39	6205544	Rondella piana Ø 12			8
40	34913128	Paratia			1
41	35006100	Supporto frontale		(Cof. normale)	1
41	35006147	Supporto frontale		(Cof. rialzata)	1
42	34926011	Supporto Sx		(5500 - 7700)	1
42	34926012	Supporto Dx		(5500 - 7700)	1
42	34926028	Supporto Sx		(8008)	1

42	34926029	Supporto Dx		(8008)	1
43	34913219	Paratia			1
44	35006101	Supporto frontale		(Cof. normale)	1
44	35006146	Supporto frontale		(Cof. rialzata)	1
45	6191522	Vite TE M 10 x 30 UNI 5739			12
46	6206502	Rondella grower Ø 10			12
47	6204504	Ingrassatore M 6			2
48	34913608	Paratia		(Cof. normale)	1
48	34913605	Paratia		(Cof. rialzata)	1
49	6206502	Rondella grower Ø 10			4
50	6191613	Vite TE M 10 x 25 UNI 5739			4



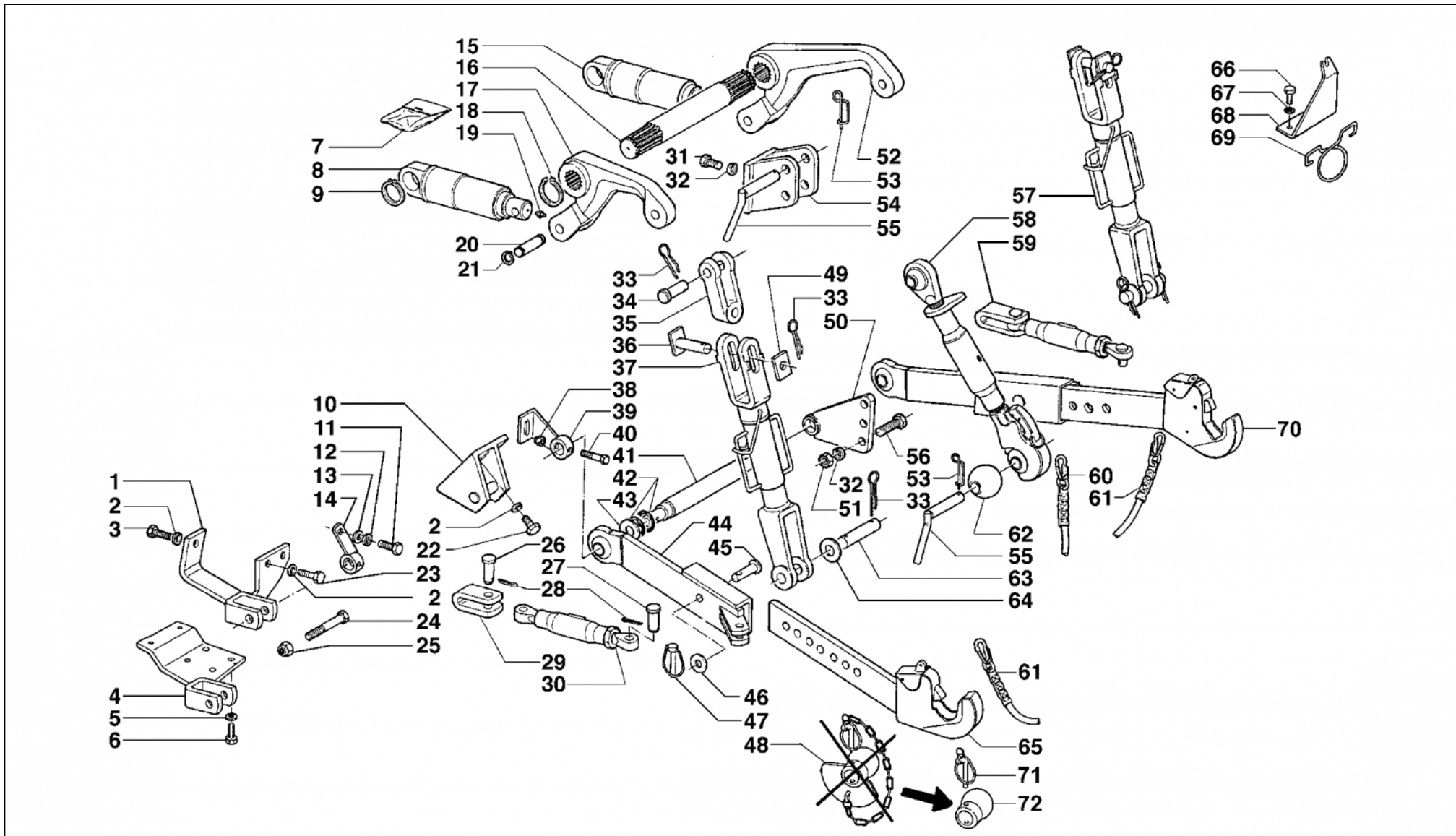
N	Codice	Descrizione	Matricola	Modifiche/Info	Cod Precedente	Qta
9	6080517	Anello d'arresto A 40				2
10	6206506	Rondella grower Ø 12				12
12	23401002	Cilindro Ø 60	ar			1
12	23401004	Cilindro 50 x 175				1
13	27201002	Serie guarnizioni		(2.3401.002)		2
13	27201004	Serie guarnizioni		(2.3401.004)		2
14	32002022	Perno				1
15	32403003	Braccio superiore Sx				1
16	6080534	Anello d'arresto A 44				2
17	6204504	Ingrassatore M 6				2
18	23401002	Cilindro Ø 60	ar			1
18	23401004	Cilindro 50 x 175				1
19	32021015	Perno stelo cilindro				2
20	6080559	Anello d'arresto A 18				8
21	6198507	Dado M 10 UNI 7474				2
22	35015009	Attacco tirante Dx				1
22	35015010	Attacco tirante Sx				1
23	6198509	Dado M 16 x 1,5 UNI 7473				2
24	46961090	Vite TE M 16 x 1,5 x 90 UNI 5738				2
25	34916031	Cavallotto				2
26	35015032	Supporto perno		(sr) D016/2		2
26	35015032	Supporto perno		(cr) D016/3		2
28	6206506	Rondella grower Ø 12				2
29	6191507	Vite TE M 10 x 20 UNI 5739				2

30	6191536	Vite TE M 10 x 45 UNI 5737				2
31	47006177	Distanziale PS 25 x 36 x 1				2
31	6207508	Rondella PS 25 x 35 x 0,5				2
32	47215025	Anello OR 2118				4
33	32021121	Perno barre		(sr) D016		1
33	32021121	Perno barre		(cr) D016/1		1
34	6081520	Copiglia Ø 5				4
35	32021028	Perno				2
36	6191516	Vite TE M 12 x 35 UNI 5739				6
37	32021088	Perno				4
38	6081521	Copiglia Ø 3,2 x 30				4
39	32502002	Tirante stabilizzatore				2
40	32410032	Forcella				2
41	6081510	Copiglia a scatto Ø 11				2
42	6191561	Vite TE M 14 x 1,5 x 25 UNI 5740		(SN)		4
43	6206510	Rondella grower Ø 14		(SN)		4
44	32403004	Braccio superiore Dx		(SN)		1
44	32403009	Braccio superiore Dx		(SC)		1
45	6081502	Copiglia		(SN)		1
45	6081513	Copiglia a scatto Ø 5		(SC)		1
46	5160523	Terzo punto				1
47	35015013	Supporto terzo punto		(SN)		1
48	5169004	Perno		(SN)		1
49	32410015	Forcella snodo				2
50	32502005	Tirante collegamento			32502028	2
51	35015035	Staffa perno		(cr) D016/1		2

51	35015035	Staffa perno		(sr) D016	2
52	6191559	Vite TE M 14 x 1,5 x 40 UNI 5740			6
53	6081502	Copiglia			1
54	6206510	Rondella grower Ø 14			6
55	6197504	Dado M 14 x 1,5 UNI 5588			6
56	5169004	Perno			1
57	46988006	Dado M 18 x 1,5 UNI 7474			2
58	5164501	Barra traino			1
58	5164503	Barra traino	ar	(Cat. 2)	1
59	32403001	Braccio inferiore			2
60	32021092	Perno			2
61	32502005	Tirante collegamento	ar		1
62	32021017	Perno			2
64	6205549	Rondella piana Ø 18			2
65	32502002	Tirante stabilizzatore			2

Modifiche

N	Modifica	Matricola	Descrizione
26	D016/2	00001->01301	35015033 + 32021121 + 35015035 + Fig. 21 - 28 - 29 - 30 - 31 - 32 - 52 - 54 - 55
26	D016/3	00001->00896	35015032/033 + 32021121 + 35015030/031/035 + Fig. 21-28-29-30-31-32-52-54-55
33	D016	00001->01301	35015033 + 32021121 + 35015035 + Fig. 21 - 28 - 29 - 30 - 31 - 32 - 52 - 54 - 55
33	D016/1	00001->00896	35015032/033 + 32021121 + 35015030/031/035 + Fig. 21-28-29-30-31-32-52-54-55
51	D016/1	00001->00896	35015032/033 + 32021121 + 35015030/031/035 + Fig. 21-28-29-30-31-32-52-54-55
51	D016	00001->01301	35015033 + 32021121 + 35015035 + Fig. 21 - 28 - 29 - 30 - 31 - 32 - 52 - 54 - 55





N	Codice	Descrizione	Matricola	Modifiche/Info	Cod Precedente	Qta
1	35015009	Attacco tirante Dx				1
1	35015010	Attacco tirante Sx				1
2	6206506	Rondella grower Ø 12				16
3	6191517	Vite TE M 12 x 30 UNI 5739				4
7	27201002	Serie guarnizioni		(2.3401.002)		2
7	27201004	Serie guarnizioni		(2.3401.004)		2
8	23401002	Cilindro Ø 60	ar			1
8	23401004	Cilindro 50 x 175				1
9	6080517	Anello d'arresto A 40				2
11	6191507	Vite TE M 10 x 20 UNI 5739				2
12	6206502	Rondella grower Ø 10				2
15	23401002	Cilindro Ø 60	ar			1
15	23401004	Cilindro 50 x 175				1
16	32002022	Perno				1
17	32403003	Braccio superiore Sx				1
18	6080534	Anello d'arresto A 44				2
19	6204504	Ingrassatore M 6				2
20	32021015	Perno stelo cilindro				2
21	6080599	Anello d'arresto A 18				4
23	6191516	Vite TE M 12 x 35 UNI 5739				6
24	46961090	Vite TE M 16 x 1,5 x 90 UNI 5738				2
25	6198509	Dado M 16 x 1,5 UNI 7473				2
26	32021088	Perno				2
27	32021158	Perno				2

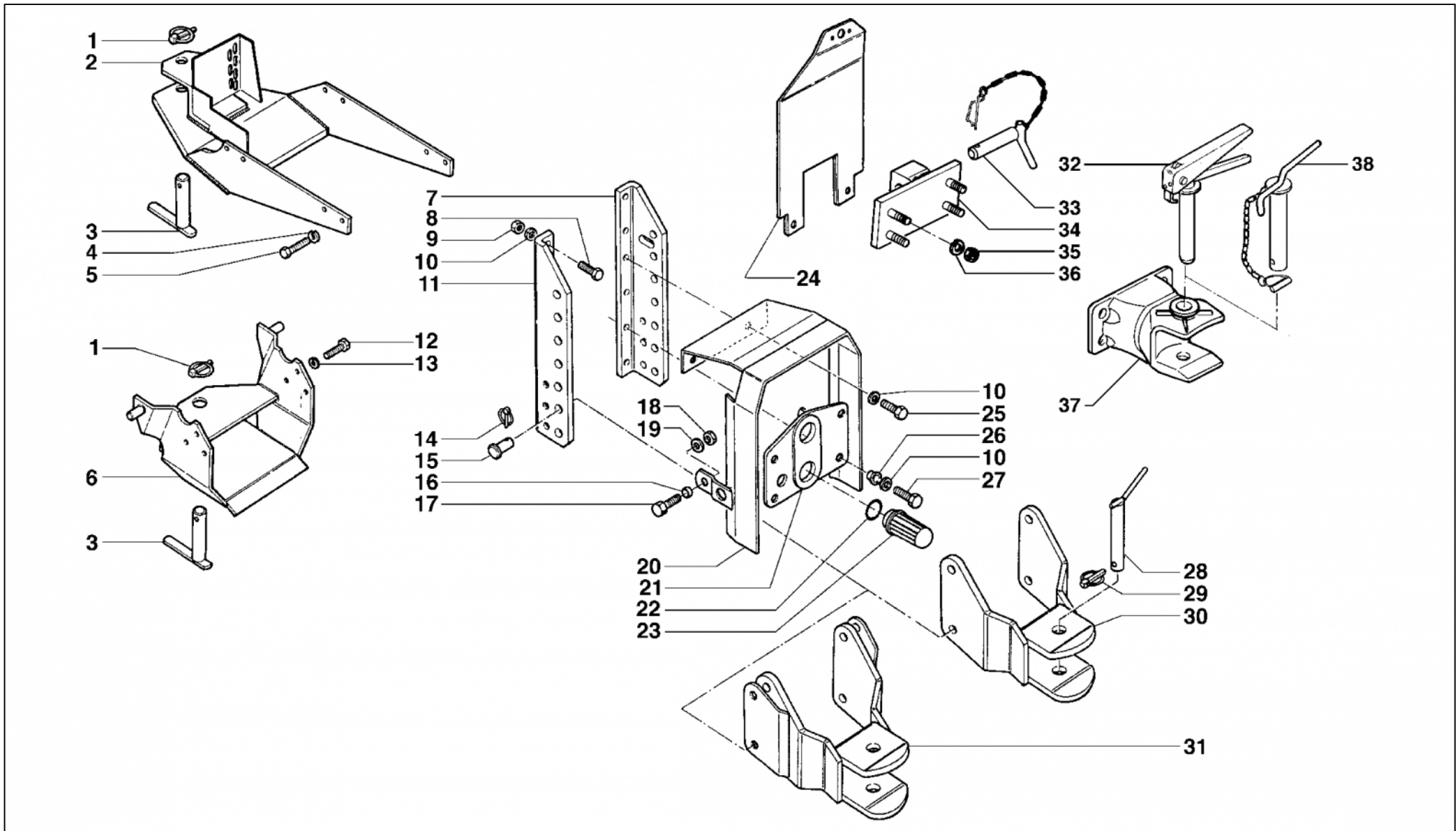
28	6081527	Copiglia Ø 3,2 x 50					4
29	34916031	Cavallotto					2
30	32502027	Tirante			32502012		2
31	6191561	Vite TE M 14 x 1,5 x 25 UNI 5740					4
32	6206510	Rondella grower Ø 14					10
33	6081520	Copiglia Ø 5					8
34	32021092	Perno					2
35	32410036	Forcella					2
36	32021144	Perno superiore tirante					2
37	32502008	Tirante collegamento					2
38	6198507	Dado M 10 UNI 7474					2
39	35015032	Supporto perno					2
40	6191536	Vite TE M 10 x 45 UNI 5737					2
41	32021121	Perno barre					1
42	47215025	Anello OR 2118					4
43	47006177	Distanziale PS 25 x 36 x 1					2
43	6207508	Rondella PS 25 x 35 x 0,5					2
44	32403035	Braccio inferiore anteriore					2
45	32021345	Perno					2
46	47050018	Rondella piana Ø 24					2
47	6081510	Copiglia a scatto Ø 11					2
48	00000000	Non fornibile	->10947		42903002		2
49	34906075	Piastrina di fermo					2
50	35015035	Staffa perno					2
51	6197504	Dado M 14 x 1,5 UNI 5588					6
52	32403004	Braccio superiore Dx					1



53	6081502	Copiglia					2
54	35015013	Supporto terzo punto					1
55	5169004	Perno					2
56	6191559	Vite TE M 14 x 1,5 x 40 UNI 5740					6
57	32502008	Tirante collegamento					2
58	32502007	Terzo punto					1
59	32502027	Tirante				32502012	2
60	46516001	Fune di sgancio					1
61	46516002	Fune di sgancio					1
62	42903003	Sfera					1
63	32021145	Perno inferiore tirante					2
64	47050018	Rondella piana Ø 24					4
65	32403036	Braccio inferiore posteriore Sx				D077	1
65	32403037	Braccio inferiore posteriore Dx				D077	1
70	32403038	Braccio inferiore completo Sx				D077	1
70	32403039	Braccio inferiore completo Dx				D077	1
71	6081510	Copiglia a scatto Ø 11		10948->			2
72	42903005	Sfera		10948->			2

Modifiche

N	Modifica	Matricola	Descrizione
65	D077	00978->99999	32403036 + 32403037
65	D077	00978->99999	32403036 + 32403037
70	D077	00978->99999	32403038 + 32403039
70	D077	00978->99999	32403038 + 32403039



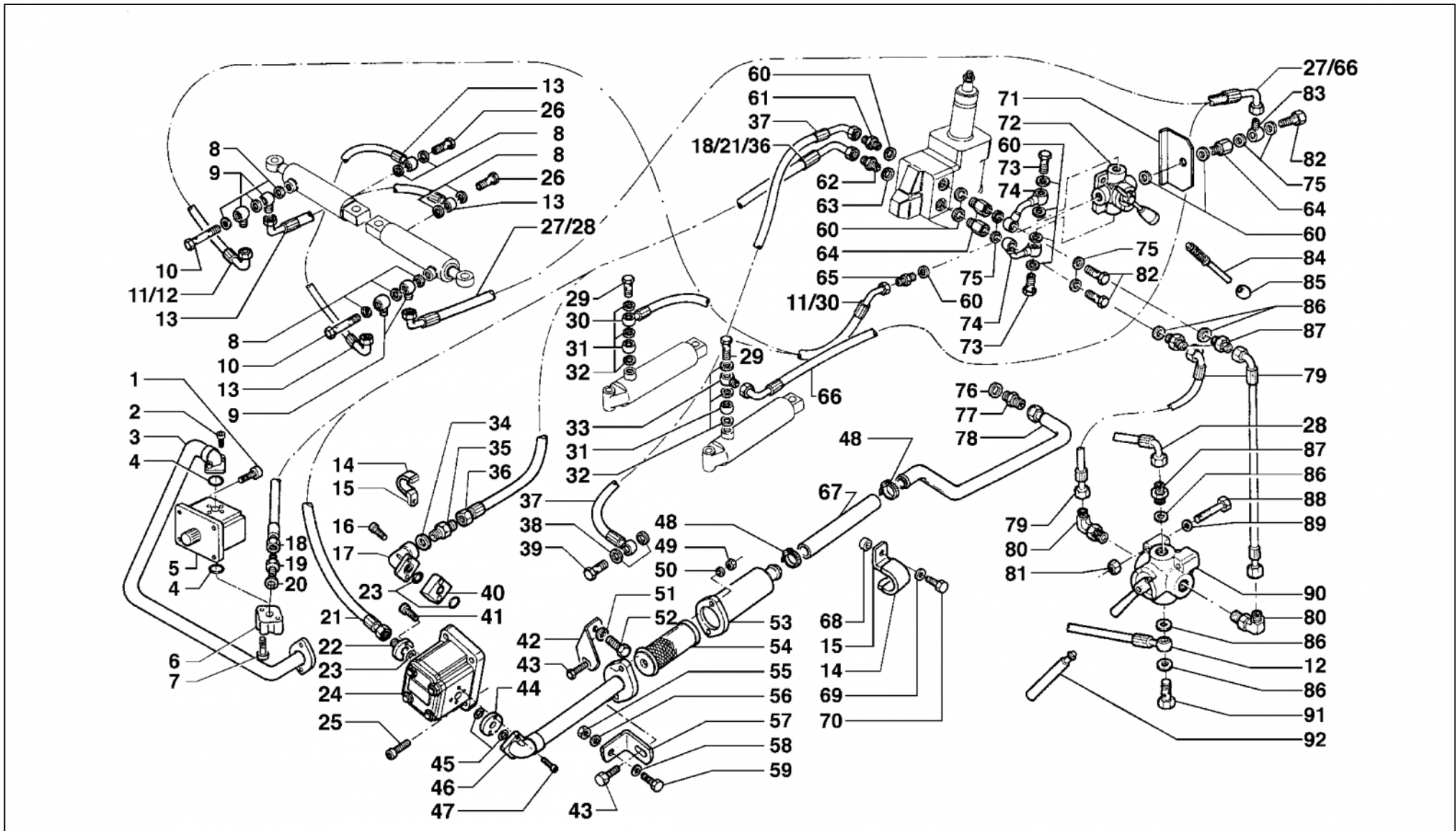
N	Codice	Descrizione	Matricola	Modifiche/Info	Cod Precedente	Qta
1	6081510	Copiglia a scatto Ø 11	ar	(5500 - 7500 - 7700 - 8000 - 8008 - 8500)		1
2	35016014	Gancio traino anteriore	ar	(5500 - 7700 - 8000 - 8008)		1
3	32021075	Spinotto	ar	(5500 - 7500 - 7700 - 8000 - 8008 - 8500)		1
4	6206502	Rondella grower Ø 10		(5500 - 7700 - 8000 - 8008)		8
5	6191596	Vite TE M 10 x 40 UNI 5739		(5500 - 7700 - 8000 - 8008)		8
6	35006080	Supporto gancio traino anteriore	ar	(7500 - 8500)		1
7	35016001	Supporto Dx				1
8	6191559	Vite TE M 14 x 1,5 x 40 UNI 5740				2
8	6191565	Vite TE M 14 x 1,5 x 50 UNI 5738				2
9	6197510	Dado M 14 x 1,5 UNI 5587				4
10	6206510	Rondella grower Ø 14				12
11	35016015	Supporto Sx				1
12	6191534	Vite TE M 10 x 25 UNI 5739		(7500 - 8500)		6
13	6206502	Rondella grower Ø 10		(7500 - 8500)		6
14	6081513	Copiglia a scatto Ø 5				4
15	32021149	Spinotto		(mm 50)		4
15	6169008	Spinotto		(mm 40)		4
17	6191608	Vite TE M 14 x 1,5 x 45 UNI 5738				2
18	6197504	Dado M 14 x 1,5 UNI 5588				2
19	6206510	Rondella grower Ø 14				2
20	34914834	Scudo PTO	06192->	(SC)	34913195	1



20	34914833	Scudo PTO	06192->	(SN)	34913196	1
21	33115035	Supporto protezione PTO		D056		1
22	6078516	Anello OR 147				2
23	43115016	Protezione PTO				2
24	00000000	Non fornibile			35018016	1
25	6191542	Vite TE M 14 x 1,5 x 35 UNI 5740				4
26	32205231	Bussola		D056		4
27	6191559	Vite TE M 14 x 1,5 x 40 UNI 5740				4
28	5169003	Spinotto				1
29	6081510	Copiglia a scatto Ø 11				1
30	35016005	Gancio traino	->02547			1
30	35016005	Gancio traino	02548->			1
31	35016017	Gancio traino	02548->			1
32	42021485	Spinotto	ar			1
33	4169004	Spinotto	ar			2
34	5165009	Attacco gancio traino	ar			1
35	6197504	Dado M 14 x 1,5 UNI 5588				4
36	6206510	Rondella grower Ø 14				4
37	45016088	Gancio traino CEE	ar	(CBM)		1
37	45016073	Gancio traino CEE	ar	(Rockinger)		1
38	42021772	Spinotto completo	ar		42021529	1

Modifiche

N	Modifica	Matricola	Descrizione
21	D056	->07129	33115035 + 32205231 + 6191559
26	D056	->07129	33115035 + 32205231 + 6191559



N	Codice	Descrizione	Matricola	Modifiche/Info	Cod Precedente	Qta
8	47011028	Rondella piana Ø 14 [Cu]				10
9	6202632	Raccordo ad occhio Ø 14 - M 14 x 1,5				4
10	6201526	Vite cava M 14 x 1,5 x 50				2
11	46625027	Tubo mandata	F-D-CH	(5500 - 5600 - 7500 - 7700 - 8000 - 8008 - 8500)		1
11	46623034	Tubo mandata		(5500 - 5600 - 7500 - 7700 - 8000 - 8008 - 8500) D040		1
13	46623003	Tubo mandata		(5500 - 5600 - 7500 - 7700 - 8000 - 8008 - 8500)		2
14	9900042	Protezione	mt			2
15	6097045	Fermo tubi				2
16	6192540	Vite TCEI M 6 x 40 UNI 5931		(7500 - 8500)		2
17	6202613	Raccordo a flangia		(7500 - 8500)		1
20	47011037	Rondella piana Ø 18 [Cu]				1
21	46625003	Tubo mandata	F-D-CH	(5500 - 5600 - 7500 - 7700 - 8000 - 8008 - 8500)		1
21	46623029	Tubo mandata		(5500 - 7700)		1
21	46623030	Tubo mandata		(5500 - 7700 - 8008)		1
22	6202536	Raccordo a flangia		(5500 - 7700 - 8000 - 8008)		1
23	6078506	Anello OR 121				2
24	2151529	Pompa SNPS/14 D CO011	ar	(7500 - 8500)		1
24	2151536	Pompa SNP 2/11 D CO01 MHD 1		(7500 - 8500)		1

24	26610043	Pompa BOSCH 14 SX	ar	(5500 - 7700 - 8000 - 2151538 8008)	1
24	26610002	Pompa SNP2/11 S CO01 DUR1		(5500 - 7700 - 8000 - 8008)	1
25	6192501	Vite TCEI M 8 x 30 UNI 5931			4
26	6201524	Vite cava M 14 x 1,5 x 34			2
27	46625026	Tubo mandata	F-D-CH	(5500 - 7500 - 7700 - 8000 - 8008 - 8500)	1
27	46623009	Tubo mandata		(5500 - 5600 - 7500 - 7700 - 8000 - 8008 - 8500) D040	1
29	6201526	Vite cava M 14 x 1,5 x 50			2
32	47011028	Rondella piana Ø 14 [Cu]			8
33	6202632	Raccordo ad occhio Ø 14 - M 14 x 1,5			1
34	47011046	Rondella piana Ø 22 [Cu]			1
35	6201522	Nipplo M 18 x 1,5 M 22 x 1,5			1
36	46623028	Tubo mandata		(7500 - 8500)	1
36	46625042	Tubo mandata		(7500 - 8500)(Rivestito)	1
37	46622003	Tubo scarico		(5500 - 5600 - 7500 - 7700 - 8000 - 8008 - 8500)	1
38	47011028	Rondella piana Ø 14 [Cu]			2
39	6201524	Vite cava M 14 x 1,5 x 34			1
40	46629005	Distanziale		(7500 - 8500)	1
41	6192513	Vite TCEI M 6 x 20 UNI 5931		(5500 - 7700 - 8000 - 8008)	2
42	34904265	Supporto		(5500 - 7700)	1
42	34904266	Supporto		(7500 - 8500)	1

42	34904681	Supporto			(8000 - 8008)(Con pneumatici 11.2-20 - 12.4-20 - 320/70-20 - 360/70-20)	1
42	34909278	Supporto			(Con soll. Ant.)	1
43	46960025	Vite TE M 6 x 35 UNI 5737				1
43	6191592	Vite TE M 6 x 40 UNI 5737				1
44	32201081	Distanziale [mm] 14	ar		(Per pompa 211)	1
44	32201308	Distanziale [mm] 14	ar		(Per pompa 214)	1
44	6202004	Distanziale [mm] 7			(Per pompa 211)	1
44	6202009	Distanziale [mm] 5	ar		(Per pompa 214)	1
45	6078506	Anello OR 121			(Per pompa 211)	2
45	6078521	Anello OR 132	ar		(Per pompa 214)	2
46	36620011	Tubo aspirazione		->04991	(8000 - 8008)	1
46	36620015	Tubo aspirazione			(7500 - 8500)	1
46	36620017	Tubo aspirazione			(5500 - 7700)	1
46	36620017	Tubo aspirazione			(8000 - 8008)(Con pneumatici 11.2-20 - 12.4-20 - 320/70-20 - 360/70-20)	1
46	36620019	Tubo aspirazione	ar		(8000 - 8008)(Per pompa 214)(Con pneumatici 11.2-20 - 12.4-20 - 320/70-20 - 360/70-20)	1
46	36620019	Tubo aspirazione	ar		(5500 - 7700)(Per pompa 214)	1
46	36620020	Tubo	ar	->04729	(8000 - 8008)(Per pompa 214)	1

46	36620037	Tubo	ar	(7500) (Per pompa 214)	1
46	36620045	Tubo aspirazione	ar	(5500 - 7700)(Con soll. Ant.)	1
46	36620076	Tubo aspirazione	04992->	(8000 - 8008)(Con pneumatici 10.0/75-15.3 - 11.5/80-15.3 - 7.50-18 - 250/80-18 - 9.5-20 - 300/70-20)	1
46	36620077	Tubo aspirazione	ar 04730->	(8000 - 8008)(Per pompa 214)	1
46	36620116	Tubo aspirazione		(8500)	1
46	36620127	Tubo aspirazione	ar	(8000 - 8008)(Con soll. Ant.)	1
47	6192510	Vite TCEI M 6 x 35 UNI 5931	ar		2
47	6192511	Vite TCEI M 6 x 25 UNI 5931			2
47	6192523	Vite TCEI M 8 x 25 UNI 5931	ar	(Per pompa 214)	2
47	6192534	Vite TCEI M 8 x 40 UNI 5931	ar	(Per pompa 214)	2
48	47071009	Fascetta			2
49	6197558	Dado M 6 UNI 5587			2
50	6206532	Rondella grower Ø 6			2
51	6206527	Rondella grower Ø 10		(5500 - 7500 - 7700 - 8500)	1
52	6191522	Vite TE M 10 x 30 UNI 5739		(5500 - 7700)	1
52	6191631	Vite TE M 10 x 20 UNI 5739		(7500 - 8500)	1
53	33003009	Carter filtro olio			1
54	44524002	Filtro olio			1
55	6197559	Dado M 8 UNI 5587			1

56	6206529	Rondella grower Ø 8				1
57	34930040	Supporto			(5500 - 7700 - 8000 - 8008)(Con pneumatici 10.0/75-15.3 - 11.5/80-15.3 - 7.50-18 - 250/80-18 - 9.5-20 - 300/70-20)	1
58	6205543	Rondella piana Ø 8				1
59	6191629	Vite TE M 8 x 25 UNI 5739				1
60	47011035	Rondella piana Ø 17 [Cu]				10
61	36631003	Nipplo M 18 x 1,5 3/8 Gas				1
62	36631004	Nipplo M 18 x 1,5 1/2 Gas				1
63	47011044	Rondella piana Ø 21 [Cu]				1
64	36632001	Prolunga				3
65	6201542	Nipplo 3/8 Gas M 14 x 1,5				1
67	46626008	Manicotto			(7500 - 7700 - 8500)	1
67	46626009	Manicotto			(8000 - 8008)(Con pneumatici 11.2-20 - 12.4.20 - 320/70-20 - 360/70-20)	1
67	46626017	Manicotto			(5500 - 7700 - 8008)(Con soll. Ant.)	1
67	46626020	Manicotto			(8000 - 8008)(Con pneumatici 10.0/75-15.3 - 11.5/80-15.3 - 7.50-18 - 250/80-18 - 9.5-20 - 300/70-20)	1
68	32201048	Distanziale				1
69	6206527	Rondella grower Ø 10				2



70	6191505	Vite TE M 10 x 35 UNI 5737				1
71	34905014	Lamierino	->06586	(5500 - 5600 - 7700 - 8000 - 8008)		1
71	34905014	Lamierino		(7500 - 8500)		1
72	26611001	Gruppo comando	->04797	(5500 - 5600 - 7700 - 8000 - 8008)		1
72	26611001	Gruppo comando		(7500 - 8500)		1
72	26611034	Deviatore	04798->	(5500 - 5600 - 7700 - 8000 - 8008)		1
73	6201546	Vite cava 3/8 Gas				2
74	36639002	Raccordo				2
75	47011028	Rondella piana Ø 14 [Cu]				6
76	47011052	Rondella piana Ø 27 [Cu]				1
77	6201531	Nipplo 3/4 Gas				1
78	36620012	Tubo aspirazione		(5500 - 5600 - 7700)		1
78	36620012	Tubo aspirazione		(8000 - 8008)		1
78	36620014	Tubo aspirazione		(7500 - 8500) D075		1
78	36620043	Tubo aspirazione	ar	(5500 - 7700 - 8008)(Con soll. Ant.)		1
82	6201524	Vite cava M 14 x 1,5 x 34				3
83	6202632	Raccordo ad occhio Ø 14 - M 14 x 1,5				1
84	22401183	Leva invertitore completa	->02969			1
84	22401265	Leva invertitore completa	02970->04797			1
84	22401265	Leva invertitore completa	02970->	(7500 - 8500)		1
84	22401340	Leva deviatore completa	04798->	(5500 - 5600 - 7700 - 8000 - 8008)		1
85	47915011	Impugnatura	->02969			1



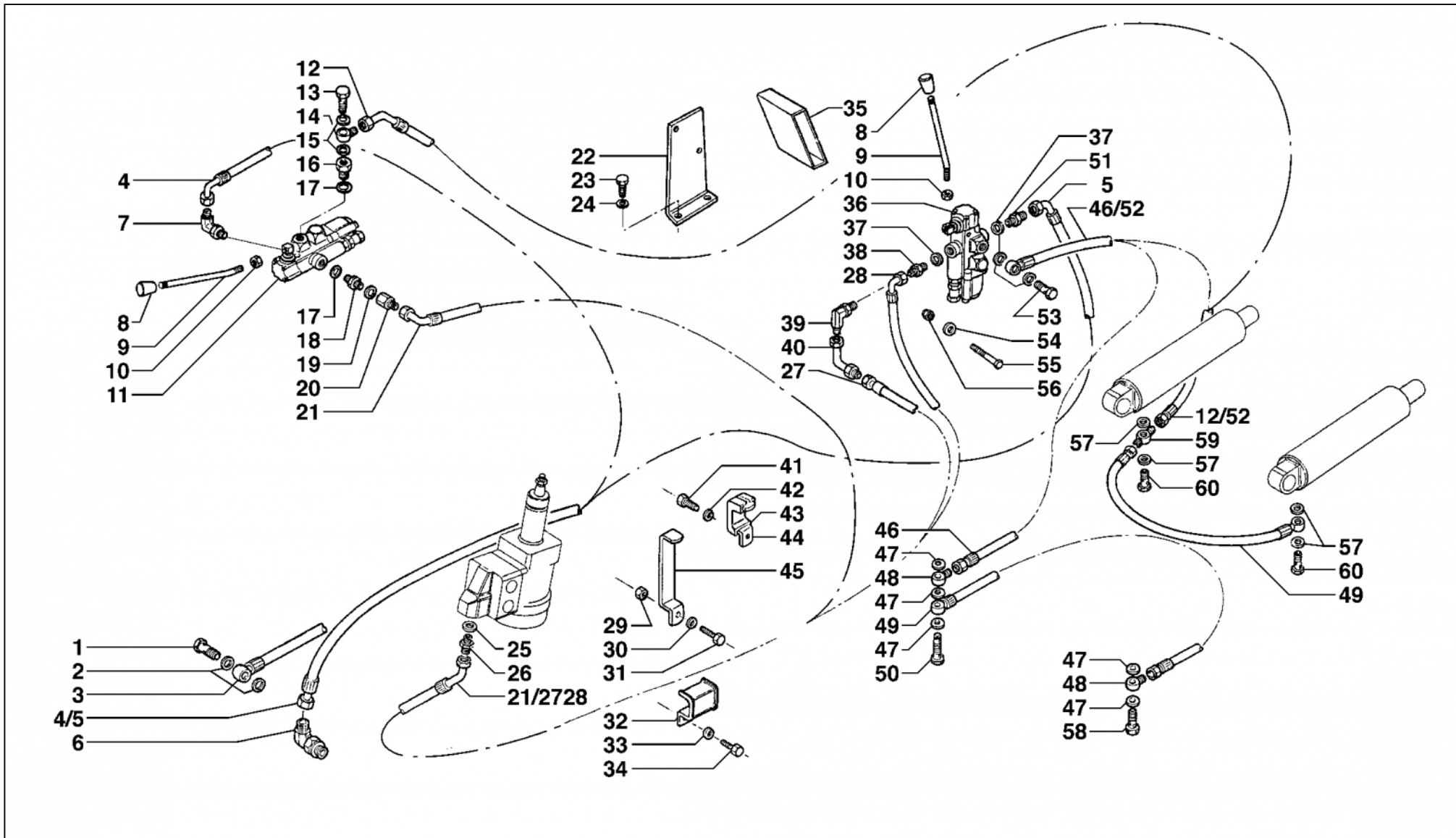
85 6106522 Impugnatura

02970->

1

Modifiche

N	Modifica	Matricola	Descrizione
11	D040	00001->03027	46623034 + 46623009
27	D040	->03027	46626034 + 46623009
78	D075	00001->	36620014 + 46631166



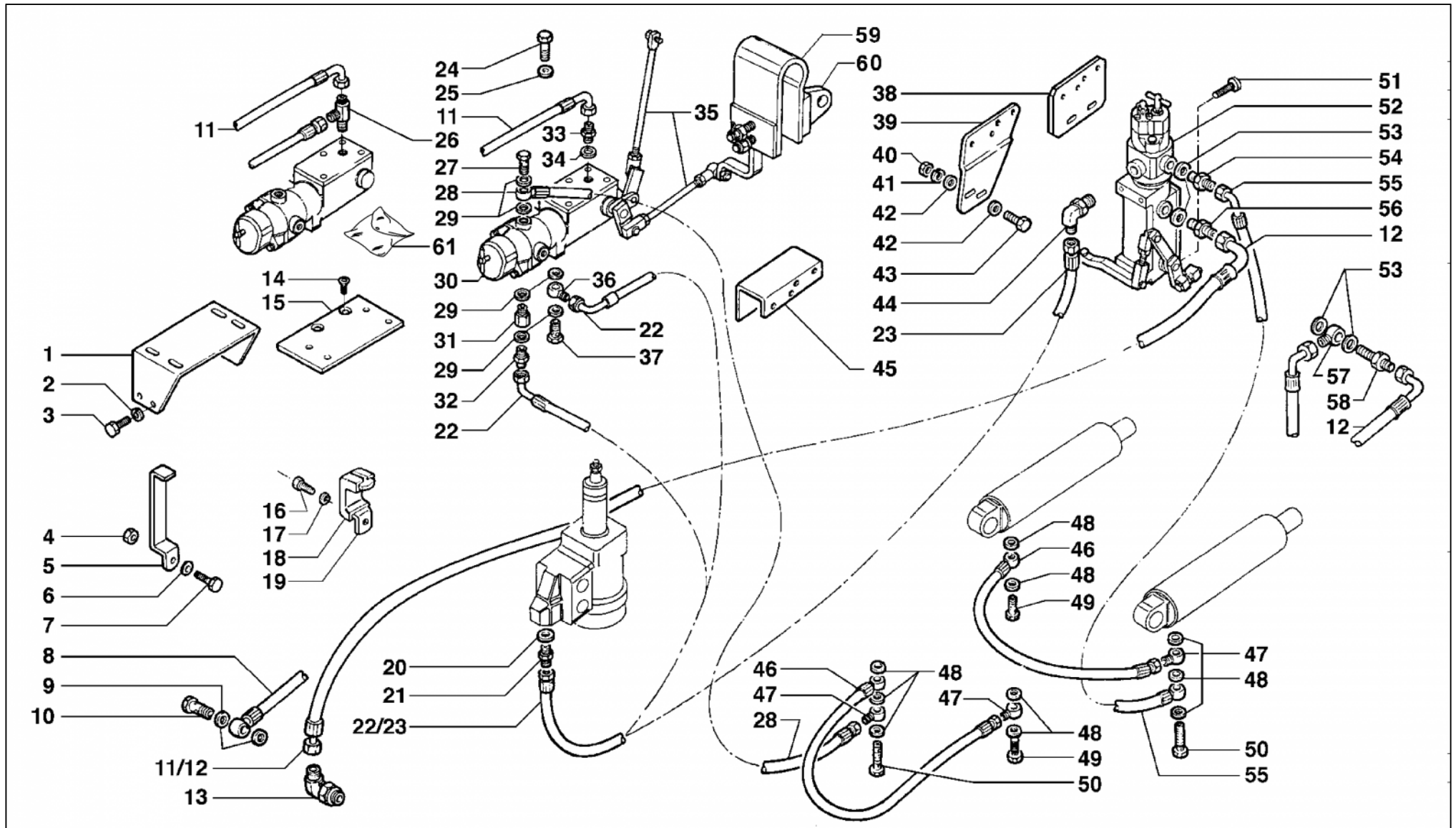


N	Codice	Descrizione	Matricola	Modifiche/Info	Cod Precedente	Qta
1	6201505	Vite cava M 22 x 1,5 x 39				1
2	47011046	Rondella piana Ø 22 [Cu]				2
3	Fig. 4-6	Tubo scarico				1
3	Fig. 5-6	Tubo scarico				1
5	46622020	Tubo scarico				1
6	46633001	Adattatore M 22 x 1,5				1
8	6106526	Impugnatura				1
9	6093519	Leva				1
10	6197572	Dado M 10 UNI 5589				1
13	6201524	Vite cava M 14 x 1,5 x 34				1
14	6202632	Raccordo ad occhio Ø 14 - M 14 x 1,5				1
15	47011028	Rondella piana Ø 14 [Cu]				2
17	47011037	Rondella piana Ø 18 [Cu]				2
22	34904106	Supporto	ar			1
23	46903085	Vite TE M 12 x 20 UNI 5739				1
24	6206506	Rondella grower Ø 12				1
25	47011044	Rondella piana Ø 21 [Cu]				1
26	36631004	Nipplo M 18 x 1,5 1/2 Gas				1
28	46625014	Tubo mandata	F-D-CH			1
28	46623021	Tubo mandata				1
29	6198503	Dado M 8 UNI 7473				1
30	6205525	Rondella piana Ø 8 x 24				1
31	6191510	Vite TE M 8 x 30 UNI 5739				1
32	34906025	Fermo tubi				1

33	6206529	Rondella grower Ø 8				1
34	6191632	Vite TE M 8 x 16 UNI 5739				1
35	34926001	Distanziale	ar			1
36	4152509	Distributore				1
37	47011037	Rondella piana Ø 18 [Cu]				4
38	6201510	Nipplo M 18 x 1,5				1
41	6191631	Vite TE M 10 x 20 UNI 5739				2
42	6206527	Rondella grower Ø 10				2
43	9900042	Protezione				1
44	34909136	Fermo tubi				2
45	34909136	Fermo tubi				1
47	47011028	Rondella piana Ø 14 [Cu]				5
48	6202632	Raccordo ad occhio Ø 14 - M 14 x 1,5				2
49	46623004	Tubo	->02924			1
49	46623052	Tubo	02925->			1
50	6201526	Vite cava M 14 x 1,5 x 50				1
51	6201522	Nipplo M 18 x 1,5 M 22 x 1,5				1
52	46625020	Tubo mandata	F-D-CH			1
52	46625020	Tubo mandata			46623013	1
53	6201502	Vite cava M 18 x 1,5 x 36				1
54	6205543	Rondella piana Ø 8				2
55	46960055	Vite TE M 8 x 110 UNI 5737	ar			2
55	6191639	Vite TE M 8 x 55 UNI 5737				2
56	6198503	Dado M 8 UNI 7473				2
57	47011028	Rondella piana Ø 14 [Cu]				4
58	6201524	Vite cava M 14 x 1,5 x 34				1



59	6201544	Raccordo ad occhio Ø 14 - M 14 x 1,5	1
60	6201524	Vite cava M 14 x 1,5 x 34	2

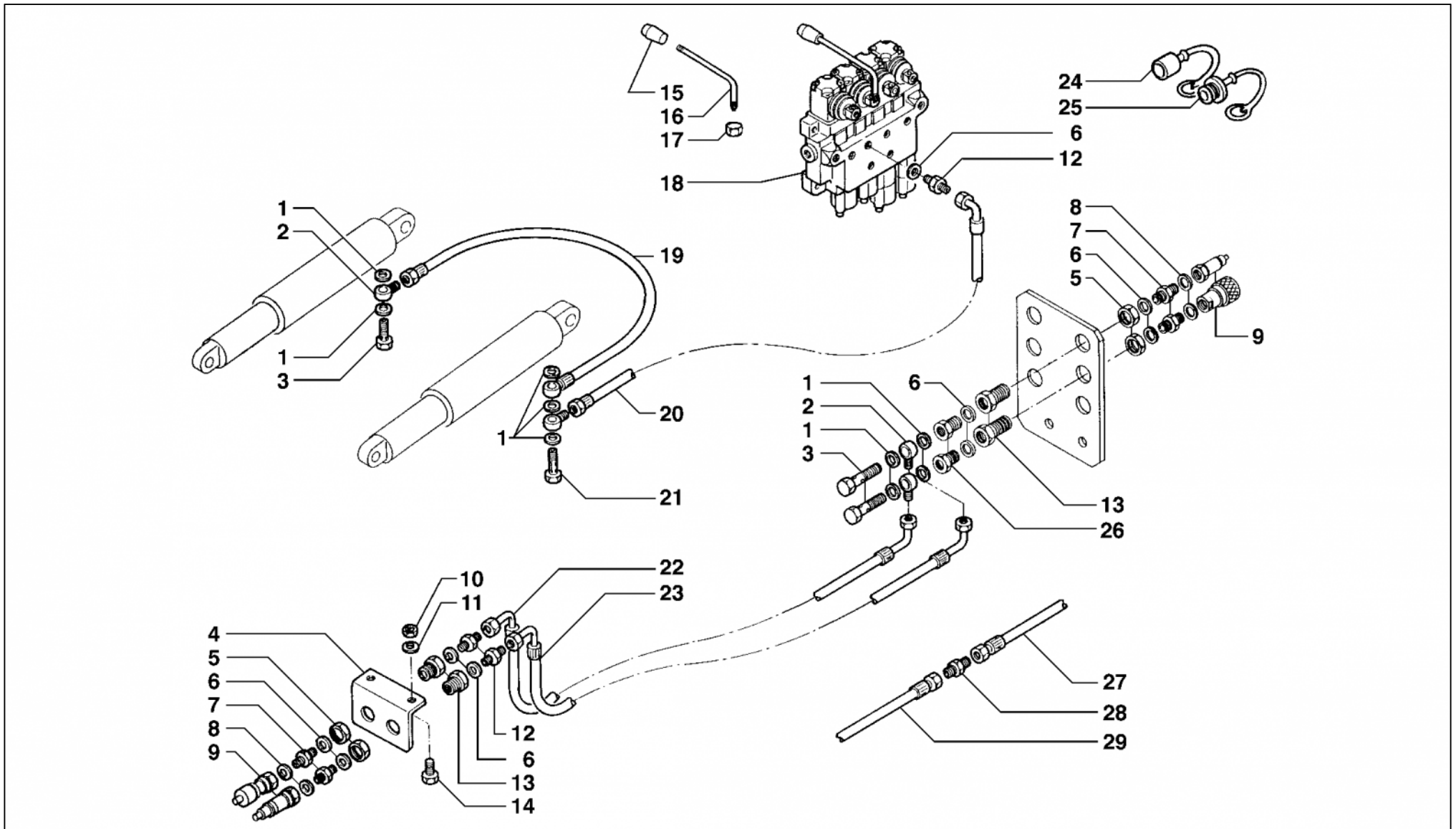




N	Codice	Descrizione	Matricola	Modifiche/Info	Cod Precedente	Qta
2	6206529	Rondella grower Ø 8				8
3	6191630	Vite TE M 8 x 20 UNI 5739				8
4	6198503	Dado M 8 UNI 7473				1
5	34909136	Fermo tubi				1
6	6205525	Rondella piana Ø 8 x 24				1
7	6191510	Vite TE M 8 x 30 UNI 5739				1
8	Fig. 11-13	Tubo scarico				1
8	Fig. 12-13	Tubo scarico				1
9	47011046	Rondella piana Ø 22 [Cu]				2
10	6201505	Vite cava M 22 x 1,5 x 39				1
11	46622019	Tubo				1
13	46633001	Adattatore M 22 x 1,5				1
14	46906002	Vite TSPEI M 10 x 20 UNI 5933				2
16	6191631	Vite TE M 10 x 20 UNI 5739				1
17	6206527	Rondella grower Ø 10				1
18	9900042	Protezione				1
19	34906041	Fermo tubi				1
20	47011044	Rondella piana Ø 21 [Cu]				1
21	36631004	Nipplo M 18 x 1,5 1/2 Gas				1
22	46625044	Tubo mandata	F-D-CH			1
22	46623019	Tubo mandata				1
24	46903085	Vite TE M 12 x 20 UNI 5739				2
25	6205511	Rondella piana Ø 12				2
26	46633012	Adattatore M 22 x 1,5		(Con prese)		1

28	46625031	Tubo mandata	F-D-CH			1
28	46623015	Tubo mandata				1
29	47011037	Rondella piana Ø 18 [Cu]				4
30	26612002	Gruppo comando				1
32	6201510	Nipplo M 18 x 1,5				1
33	6201503	Nipplo M 22 x 1,5	04160->			1
33	6201522	Nipplo M 18 x 1,5 M 22 x 1,5	->04159			1
34	47011037	Rondella piana Ø 18 [Cu]	->04159			1
34	47011046	Rondella piana Ø 22 [Cu]	04160->			1
36	6202540	Raccordo ad occhio Ø 18 - M 18 x 1,5		(cr.)		1
37	6201502	Vite cava M 18 x 1,5 x 36				1
40	6197559	Dado M 8 UNI 5587				2
41	6206529	Rondella grower Ø 8				2
42	6205543	Rondella piana Ø 8				4
44	46633002	Adattatore M 18 x 1,5				1
46	46625006	Tubo mandata	F-D-CH			1
46	46623004	Tubo	->02924			1
46	46623052	Tubo	02925->			2
47	6202632	Raccordo ad occhio Ø 14 - M 14 x 1,5				1
48	47011028	Rondella piana Ø 14 [Cu]				5
49	6201524	Vite cava M 14 x 1,5 x 34				1
50	6201526	Vite cava M 14 x 1,5 x 50				1
51	46965004	Vite TSPEI M 6 x 20 UNI 5933				4
53	47011037	Rondella piana Ø 18 [Cu]				3
54	6201523	Nipplo M 18 x 1,5 M 14 x 1,5				1
56	6201522	Nipplo M 18 x 1,5 M 22 x 1,5				1

59	26607204	Lamina di flessione completa						1
60	26607219	Kit attacco terzo punto						1
61	26607240	Kit guarnizioni				26607015		1

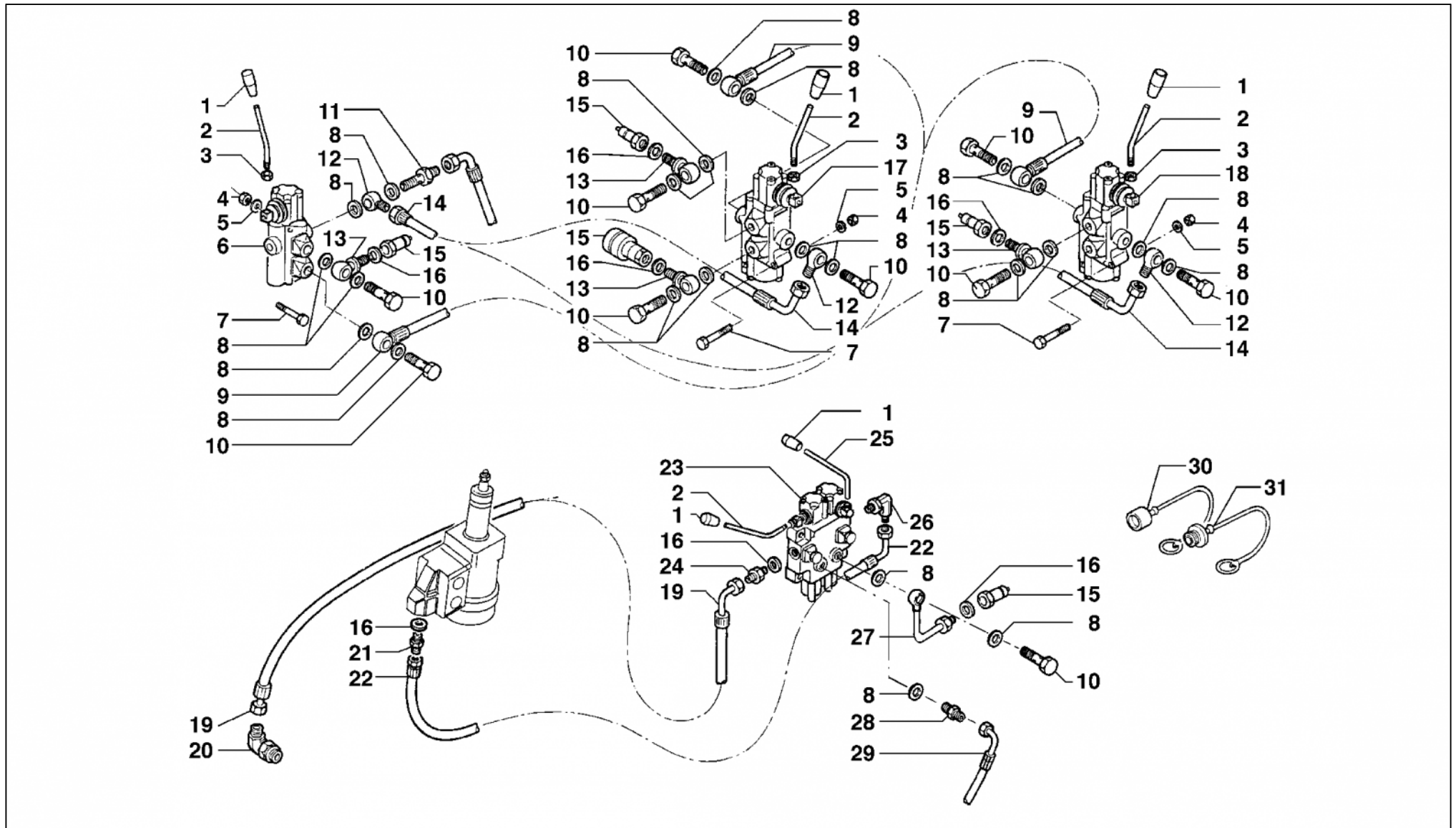




N	Codice	Descrizione	Matricola	Modifiche/Info	Cod Precedente	Qta
1	47011028	Rondella piana Ø 14 [Cu]				9
2	6202632	Raccordo ad occhio Ø 14 - M 14 x 1,5				4
3	6201524	Vite cava M 14 x 1,5 x 34				3
4	34904264	Supporto prese idrauliche				1
5	6197556	Dado M 24 x 2 UNI 5589				4
6	47011037	Rondella piana Ø 18 [Cu]				9
7	6201517	Nipplo M 18 x 1,5 - 1/2 Gas				4
8	47011044	Rondella piana Ø 21 [Cu]				4
9	6201516	Presa idraulica				4
10	6197559	Dado M 8 UNI 5587				1
11	6205543	Rondella piana Ø 8				1
12	6201523	Nipplo M 18 x 1,5 M 14 x 1,5				3
13	6202028	Raccordo				4
14	6191629	Vite TE M 8 x 25 UNI 5739				1
15	6106526	Impugnatura				1
16	6093519	Leva		(SC)		1
17	6197572	Dado M 10 UNI 5589				1
18	26611055	Distributore			26611027	1
19	46623061	Tubo mandata				1
20	46623062	Tubo mandata				1
21	6201526	Vite cava M 14 x 1,5 x 50				1
22	46623080	Tubo mandata				1
23	46623080	Tubo mandata				1
24	6203549	Tappo femmina blu per presa				4



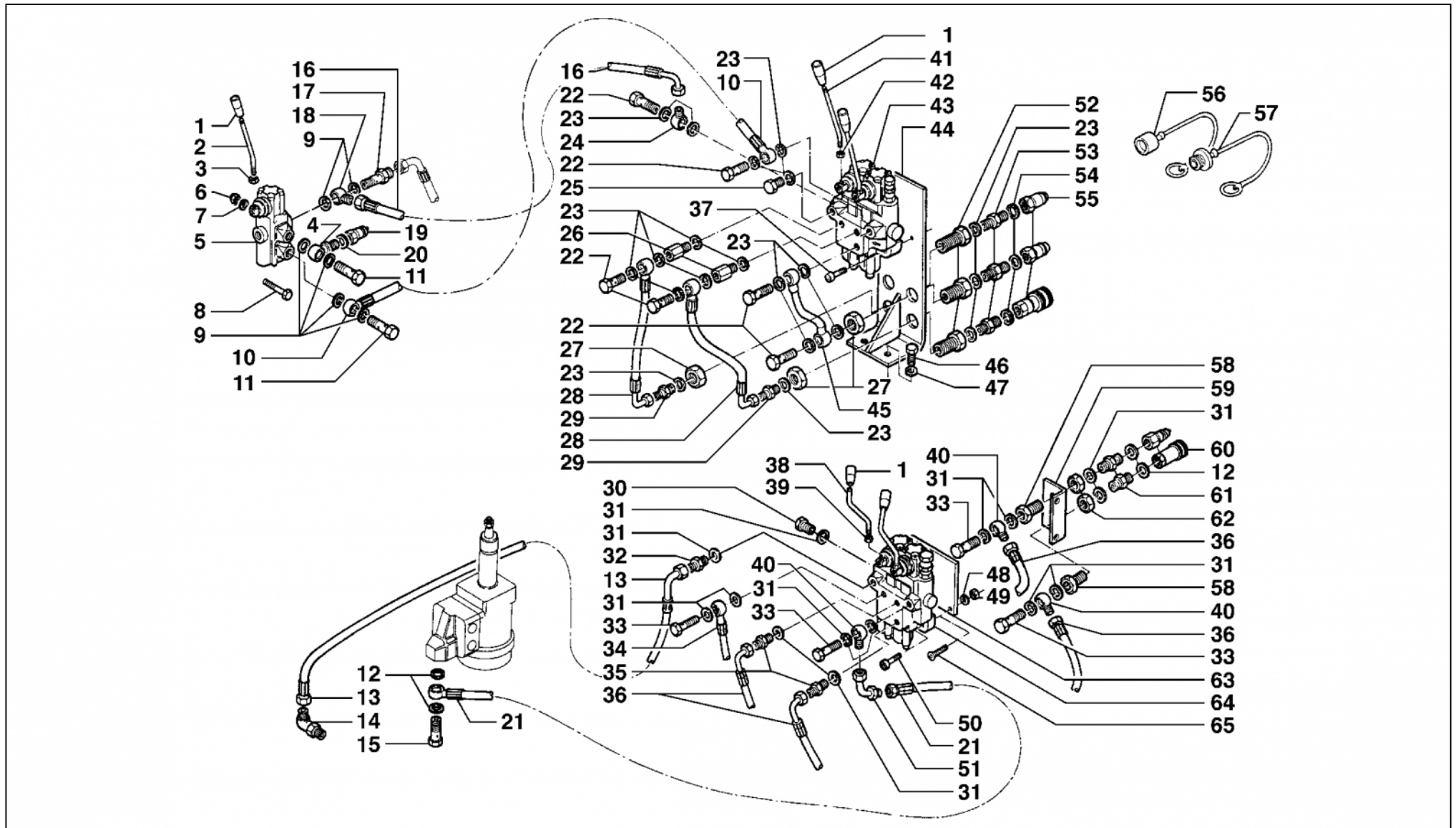
25	6203550	Tappo maschio blu per presa						4
26	36631001	Riduzione M 18 x 1,5 M 14 x 1,5						2





N	Codice	Descrizione	Matricola	Modifiche/Info	Cod Precedente	Qta
1	6106526	Impugnatura				2
2	6093519	Leva				2
3	6197565	Dado M 10 UNI 5588				2
4	6198503	Dado M 8 UNI 7473				4
5	6205543	Rondella piana Ø 8				4
6	4152510	Distributore				1
7	6191639	Vite TE M 8 x 55 UNI 5737				4
8	47011037	Rondella piana Ø 18 [Cu]				14
9	46623053	Tubo mandata				1
10	6201502	Vite cava M 18 x 1,5 x 36				6
11	36631015	Nipplo M 22 x 1,5 - M 18 x 1,5				1
12	6202540	Raccordo ad occhio Ø 18 - M 18 x 1,5				2
13	6202574	Raccordo ad occhio				3
14	6202556	Tubo mandata				1
15	6201516	Presa idraulica				3
16	47011044	Rondella piana Ø 21 [Cu]				4
17	4152506	Distributore Din Oil MD MY/A1				1
18	4152509	Distributore				1
19	46622020	Tubo scarico				1
20	46633001	Adattatore M 22 x 1,5				1
21	36631004	Nipplo M 18 x 1,5 1/2 Gas				1
22	46623024	Tubo mandata				1
23	26611031	Distributore				1
24	6201534	Nipplo 1/2 Gas M 22 x 1,5				1

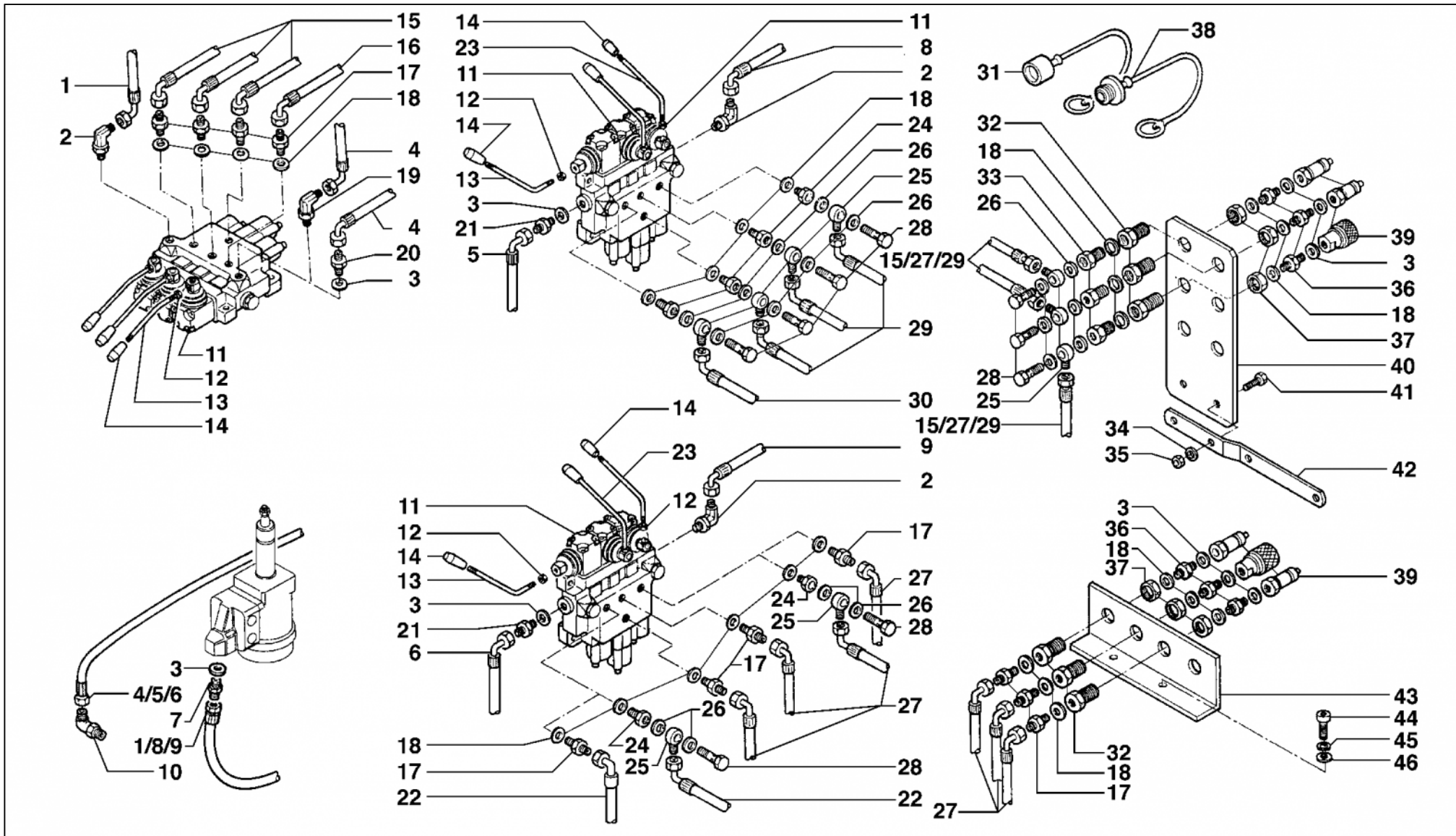
25	36951029	Leva					1
26	46633002	Adattatore M 18 x 1,5					1
27	36620021	Raccordo					1
28	6201523	Nipplo M 18 x 1,5 M 14 x 1,5					2
29	46625029	Tubo	F-D-CH				1
29	46623005	Tubo mandata					1
30	6203549	Tappo femmina blu per presa					3
31	6203550	Tappo maschio blu per presa					3





N	Codice	Descrizione	Matricola	Modifiche/Info	Cod Precedente	Qta
1	6106526	Impugnatura				3
2	6093519	Leva				1
3	6197565	Dado M 10 UNI 5588				1
4	6202574	Raccordo ad occhio				1
5	4152510	Distributore				1
6	6198503	Dado M 8 UNI 7473				2
7	6205543	Rondella piana Ø 8				2
8	6191639	Vite TE M 8 x 55 UNI 5737				2
9	47011037	Rondella piana Ø 18 [Cu]				6
10	46623053	Tubo mandata				1
11	6201502	Vite cava M 18 x 1,5 x 36				2
12	47011044	Rondella piana Ø 21 [Cu]				4
16	6202091	Tubo mandata				1
17	36631015	Niplo M 22 x 1,5 - M 18 x 1,5				1
18	6202540	Raccordo ad occhio Ø 18 - M 18 x 1,5				1
19	6201516	Presa idraulica				1
20	47011044	Rondella piana Ø 21 [Cu]				1
22	6201502	Vite cava M 18 x 1,5 x 36				6
23	47011037	Rondella piana Ø 18 [Cu]				20
24	6202540	Raccordo ad occhio Ø 18 - M 18 x 1,5				1
25	6203546	Tappo M 18 x 1,5				1
26	36631006	Prolunga M 18 x 1,5				2
27	6197556	Dado M 24 x 2 UNI 5589				3
28	46623040	Tubo mandata				2

29	6201523	Niplo M 18 x 1,5 M 14 x 1,5				2
31	47011037	Rondella piana Ø 18 [Cu]				14
37	6192534	Vite TCEI M 8 x 40 UNI 5931	ar			3
39	6197565	Dado M 10 UNI 5588				2
41	36951020	Leva				2
42	6197565	Dado M 10 UNI 5588				2
43	26611005	Distributore				1
44	35006049	Supporto				1
45	36620033	Tubo				1
46	6191671	Vite TE M 12 x 30 UNI 5739				2
47	6206533	Rondella grower Ø 12				2
48	6206529	Rondella grower Ø 8				2
49	6197559	Dado M 8 UNI 5587				2
50	6192534	Vite TCEI M 8 x 40 UNI 5931	ar			3
52	6202028	Raccordo				3
53	6201517	Niplo M 18 x 1,5 - 1/2 Gas				3
54	47011044	Rondella piana Ø 21 [Cu]				3
55	6201516	Presca idraulica				3
56	6203549	Tappo femmina blu per presa				3
57	6203550	Tappo maschio blu per presa				3
62	6197556	Dado M 24 x 2 UNI 5589				2
65	6194521	Vite TSPEI M 8 x 25 UNI 5933				2

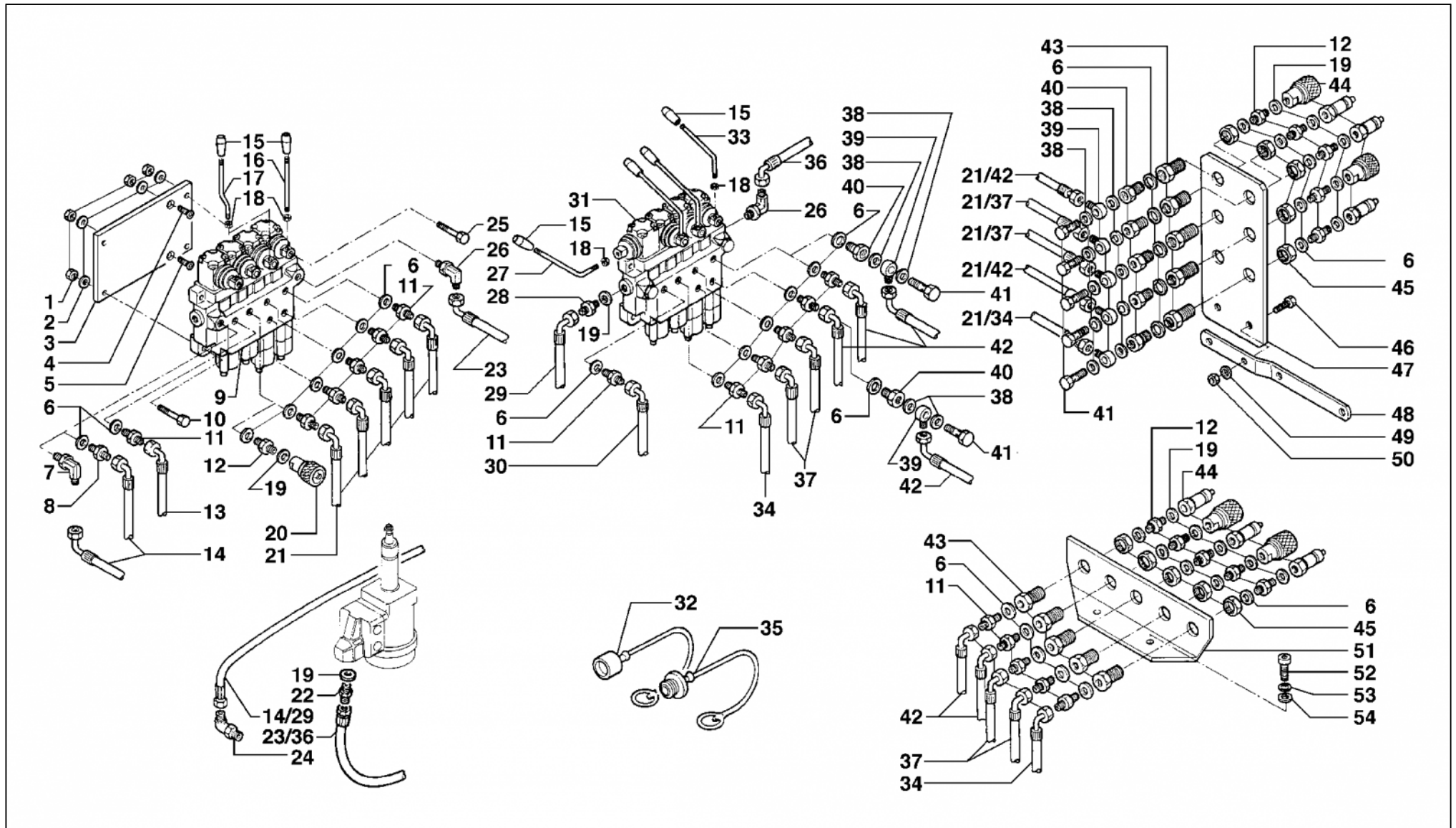




N	Codice	Descrizione	Matricola	Modifiche/Info	Cod Precedente	Qta
3	47011044	Rondella piana Ø 21 [Cu]				5
7	36631004	Niplo M 18 x 1,5 1/2 Gas				1
9	46623024	Tubo mandata				1
10	46633001	Adattatore M 22 x 1,5				1
11	26611032	Distributore				1
12	6197572	Dado M 10 UNI 5589				3
13	6093519	Leva				1
14	6106526	Impugnatura				3
17	6201523	Niplo M 18 x 1,5 M 14 x 1,5				7
18	47011037	Rondella piana Ø 18 [Cu]				10
21	6201534	Niplo 1/2 Gas M 22 x 1,5				1
22	46623005	Tubo mandata				1
23	36951029	Leva				2
24	36631001	Riduzione M 18 x 1,5 M 14 x 1,5				4
25	6202632	Raccordo ad occhio Ø 14 - M 14 x 1,5				7
26	47011028	Rondella piana Ø 14 [Cu]				11
27	46623002	Tubo mandata				3
28	6201524	Vite cava M 14 x 1,5 x 34				7
31	6203549	Tappo femmina blu per presa				2
32	6202028	Raccordo				3
33	36631001	Riduzione M 18 x 1,5 M 14 x 1,5				3
34	6206529	Rondella grower Ø 8				2
35	6197559	Dado M 8 UNI 5587				2
36	6201517	Niplo M 18 x 1,5 - 1/2 Gas				3



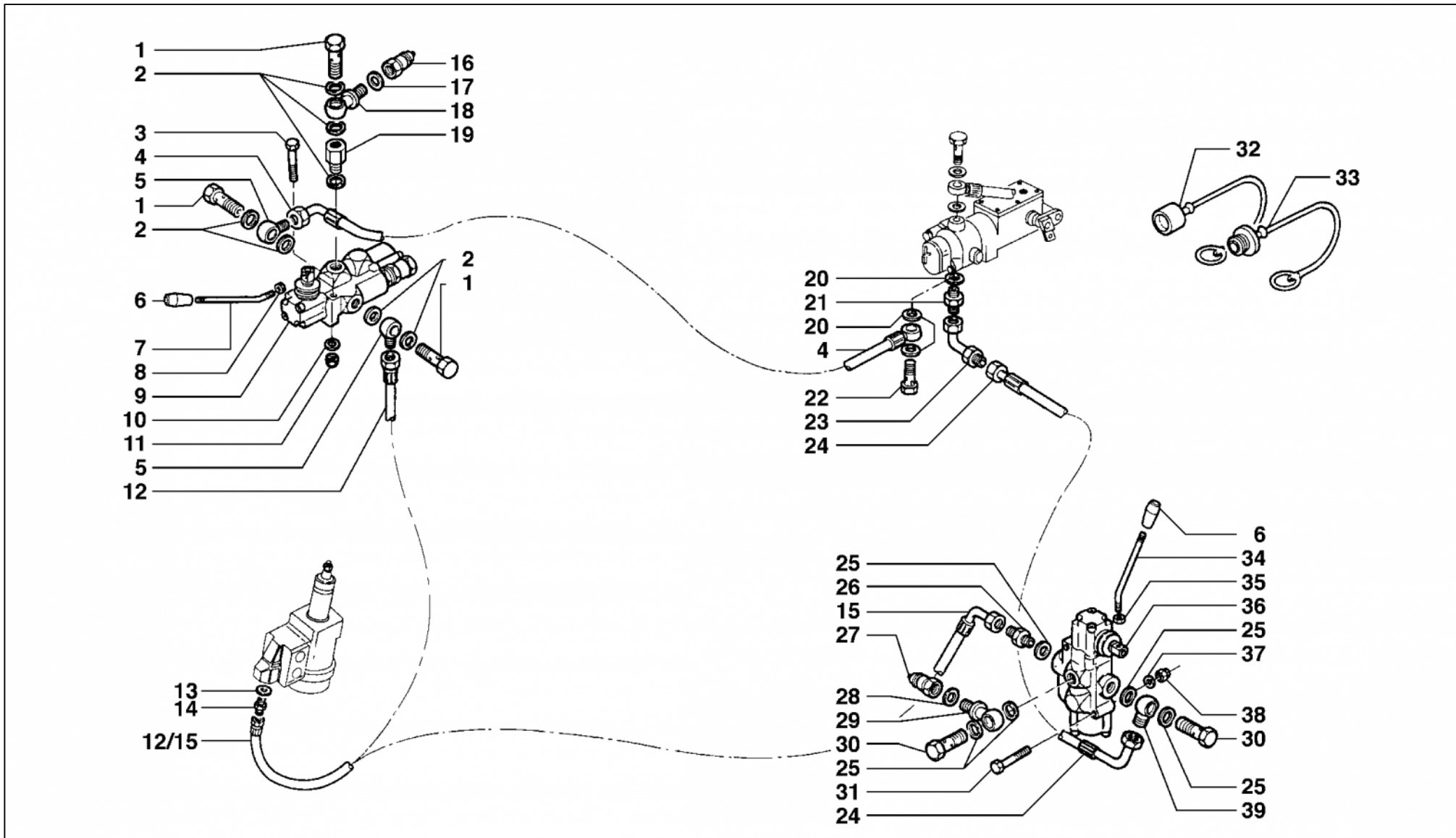
37	6197556	Dado M 24 x 2 UNI 5589					3
38	6203550	Tappo maschio blu per presa					1
39	6201516	Presa idraulica					3
40	35006141	Supporto prese					1
41	6191629	Vite TE M 8 x 25 UNI 5739					2
42	34904411	Riga supporto					1





N	Codice	Descrizione	Matricola	Modifiche/Info	Cod Precedente	Qta
1	6198503	Dado M 8 UNI 7473				5
2	6205543	Rondella piana Ø 8				5
3	34904303	Piastra				1
4	46965012	Vite TSPEI M 8 x 35 UNI 5933				1
5	6194521	Vite TSPEI M 8 x 25 UNI 5933				1
6	47011037	Rondella piana Ø 18 [Cu]				19
11	6201523	Nipplo M 18 x 1,5 M 14 x 1,5				11
13	46623006	Tubo mandata				1
15	6106526	Impugnatura				4
18	6197572	Dado M 10 UNI 5589				4
22	36631004	Nipplo M 18 x 1,5 1/2 Gas				1
24	46633001	Adattatore M 22 x 1,5				1
26	46633002	Adattatore M 18 x 1,5				1
28	6201534	Nipplo 1/2 Gas M 22 x 1,5				1
30	46625029	Tubo	F-D-CH			1
30	46623005	Tubo mandata				1
31	26611055	Distributore			26611027	1
32	6203549	Tappo femmina blu per presa				3
34	46623001	Tubo mandata		(Con pneumatici 10.0/75-15.3 - 11.5/80-15.3 - 7.50-18 - 250/80-18 - 9.5-20 - 300/70-20)		1
34	46623063	Tubo mandata		(Con pneumatici 11.2-20 - 12.4-20 - 320/70-20 - 360/70-20)		1

35	6203550	Tappo maschio blu per presa				2
36	46623024	Tubo mandata				1
37	46623001	Tubo mandata		(Con pneumatici 10.0/75-15.3 - 11.5/80-15.3 - 7.50-18 - 250/80-18 - 9.5-20 - 300/70-20)		2
37	46623063	Tubo mandata		(Con pneumatici 11.2-20 - 12.4-20 - 320/70-20 - 360/70-20)		2
38	47011028	Rondella piana Ø 14 [Cu]				9
39	6202632	Raccordo ad occhio Ø 14 - M 14 x 1,5				5
40	36631001	Riduzione M 18 x 1,5 M 14 x 1,5				7
41	6201524	Vite cava M 14 x 1,5 x 34				7
43	6202028	Raccordo				5
44	6201516	Presa idraulica				5
45	6197556	Dado M 24 x 2 UNI 5589				5
46	6191629	Vite TE M 8 x 25 UNI 5739				2
47	35006141	Supporto prese				1
48	34904411	Riga supporto				1
49	6206529	Rondella grower Ø 8				2
50	6197559	Dado M 8 UNI 5587				2

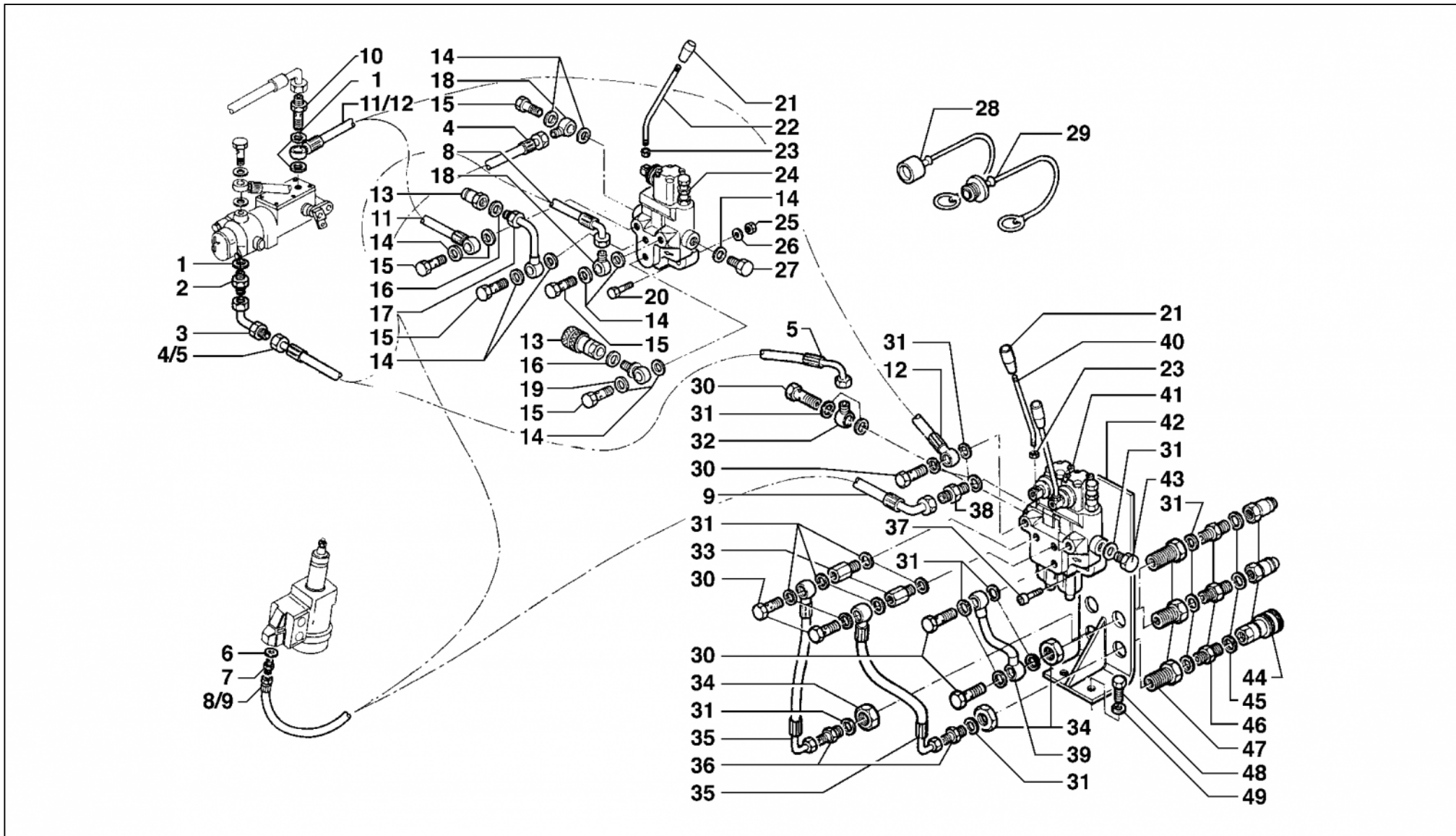




N	Codice	Descrizione	Matricola	Modifiche/Info	Cod Precedente	Qta
2	47011037	Rondella piana Ø 18 [Cu]				7
6	6106526	Impugnatura				1
8	6197565	Dado M 10 UNI 5588				1
10	6205543	Rondella piana Ø 8				2
11	6198503	Dado M 8 UNI 7473				2
13	47011044	Rondella piana Ø 21 [Cu]				1
14	36631004	Nipplo M 18 x 1,5 1/2 Gas				1
15	46625003	Tubo mandata	F-D-CH			1
15	46623030	Tubo mandata				1
17	47011044	Rondella piana Ø 21 [Cu]				1
20	47011037	Rondella piana Ø 18 [Cu]				2
21	6201510	Nipplo M 18 x 1,5				1
23	6202662	Curva 90 ° M 18 x 1,5				1
24	6202556	Tubo mandata				1
25	47011037	Rondella piana Ø 18 [Cu]				5
26	6201510	Nipplo M 18 x 1,5				1
27	6201516	Presca idraulica				1
28	47011044	Rondella piana Ø 21 [Cu]				1
29	6202574	Raccordo ad occhio				1
30	6201502	Vite cava M 18 x 1,5 x 36				2
31	6191639	Vite TE M 8 x 55 UNI 5737				2
32	6203549	Tappo femmina blu per presa				1
33	6203550	Tappo maschio blu per presa				1
34	6093519	Leva				1



35	6197565	Dado M 10 UNI 5588					1
36	4152509	Distributore					1
37	6205543	Rondella piana Ø 8					2
38	6198503	Dado M 8 UNI 7473					2
39	6202540	Raccordo ad occhio Ø 18 - M 18 x 1,5					1



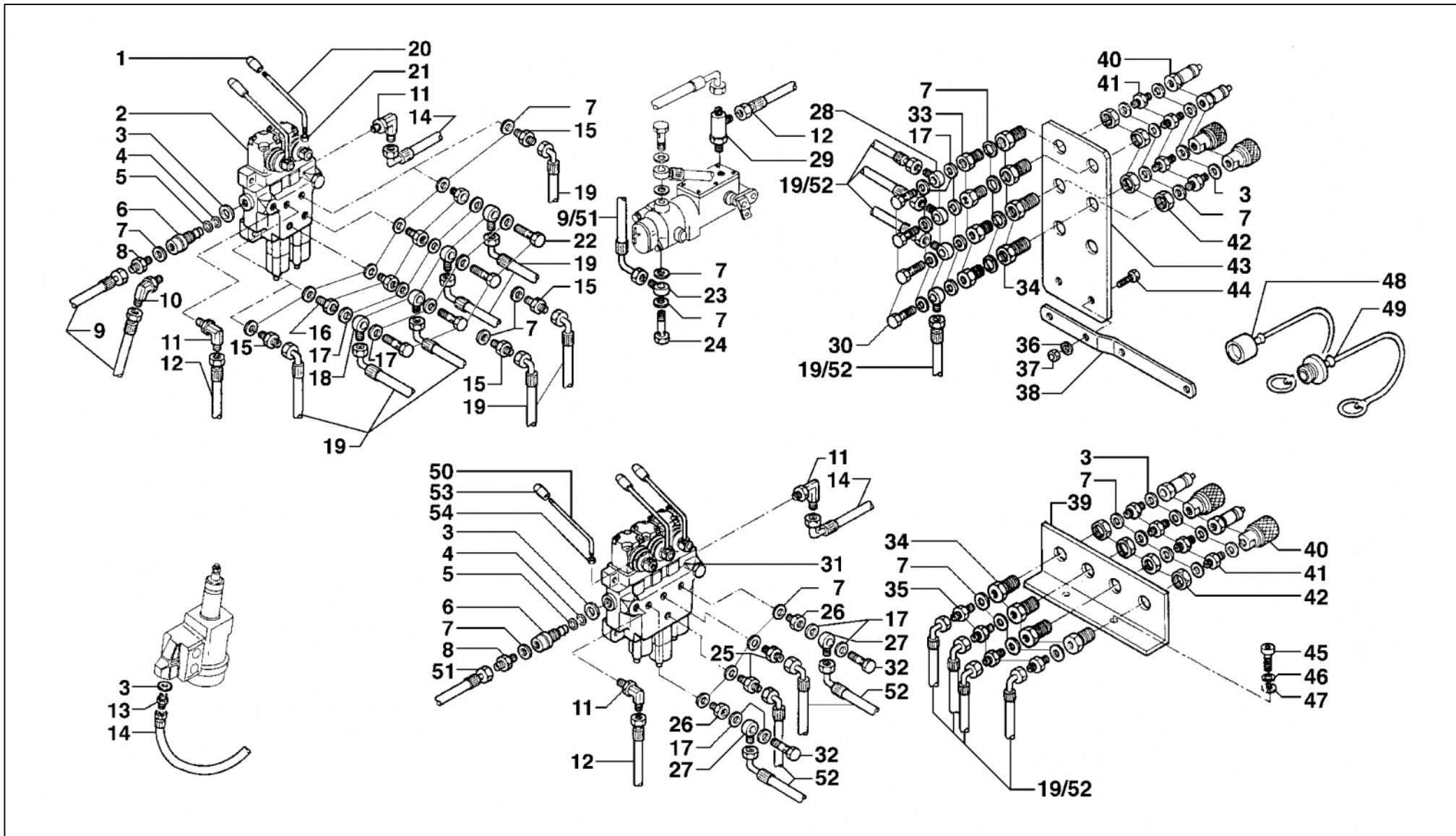


N	Codice	Descrizione	Matricola	Modifiche/Info	Cod Precedente	Qta
1	47011037	Rondella piana Ø 18 [Cu]				3
2	6201510	Nipplo M 18 x 1,5				1
3	6202662	Curva 90 ° M 18 x 1,5				1
4	6202070	Tubo mandata				1
5	6202556	Tubo mandata				1
6	47011044	Rondella piana Ø 21 [Cu]				1
7	36631004	Nipplo M 18 x 1,5 1/2 Gas				1
8	46625003	Tubo mandata	F-D-CH			1
8	46623030	Tubo mandata				1
9	46625003	Tubo mandata	F-D-CH			1
9	46623030	Tubo mandata				1
10	36631015	Nipplo M 22 x 1,5 - M 18 x 1,5				1
11	46623053	Tubo mandata				1
12	46623053	Tubo mandata				1
13	6201516	Presa idraulica				2
14	47011037	Rondella piana Ø 18 [Cu]				11
15	6201502	Vite cava M 18 x 1,5 x 36				5
16	47011044	Rondella piana Ø 21 [Cu]				2
17	36620021	Raccordo				1
18	6202540	Raccordo ad occhio Ø 18 - M 18 x 1,5				2
19	6202574	Raccordo ad occhio				1
20	6191639	Vite TE M 8 x 55 UNI 5737				2
21	6106526	Impugnatura				2
22	6093519	Leva				1

23	6197565	Dado M 10 UNI 5588					2
24	26611004	Distributore					1
25	6198503	Dado M 8 UNI 7473					2
26	6205543	Rondella piana Ø 8					2
27	6203546	Tappo M 18 x 1,5					1
28	6203549	Tappo femmina blu per presa					3
29	6203550	Tappo maschio blu per presa					3
30	6201502	Vite cava M 18 x 1,5 x 36					6
31	47011037	Rondella piana Ø 18 [Cu]					21
32	6202540	Raccordo ad occhio Ø 18 - M 18 x 1,5					1
33	36631006	Prolunga M 18 x 1,5					2
34	6197556	Dado M 24 x 2 UNI 5589					3
35	46623040	Tubo mandata					2
36	6201523	Nipplo M 18 x 1,5 M 14 x 1,5					2
37	6192534	Vite TCEI M 8 x 40 UNI 5931					3
38	6201510	Nipplo M 18 x 1,5					1
39	36620033	Tubo					1
40	36951020	Leva					2
41	26611007	Distributore					1
42	35006049	Supporto					1
43	6203546	Tappo M 18 x 1,5					1
44	6201516	Presa idraulica					3
45	47011044	Rondella piana Ø 21 [Cu]					3
46	6201517	Nipplo M 18 x 1,5 - 1/2 Gas					3
47	6202028	Raccordo					3
48	6191671	Vite TE M 12 x 30 UNI 5739					2

49 6206533 Rondella grower Ø 12

2

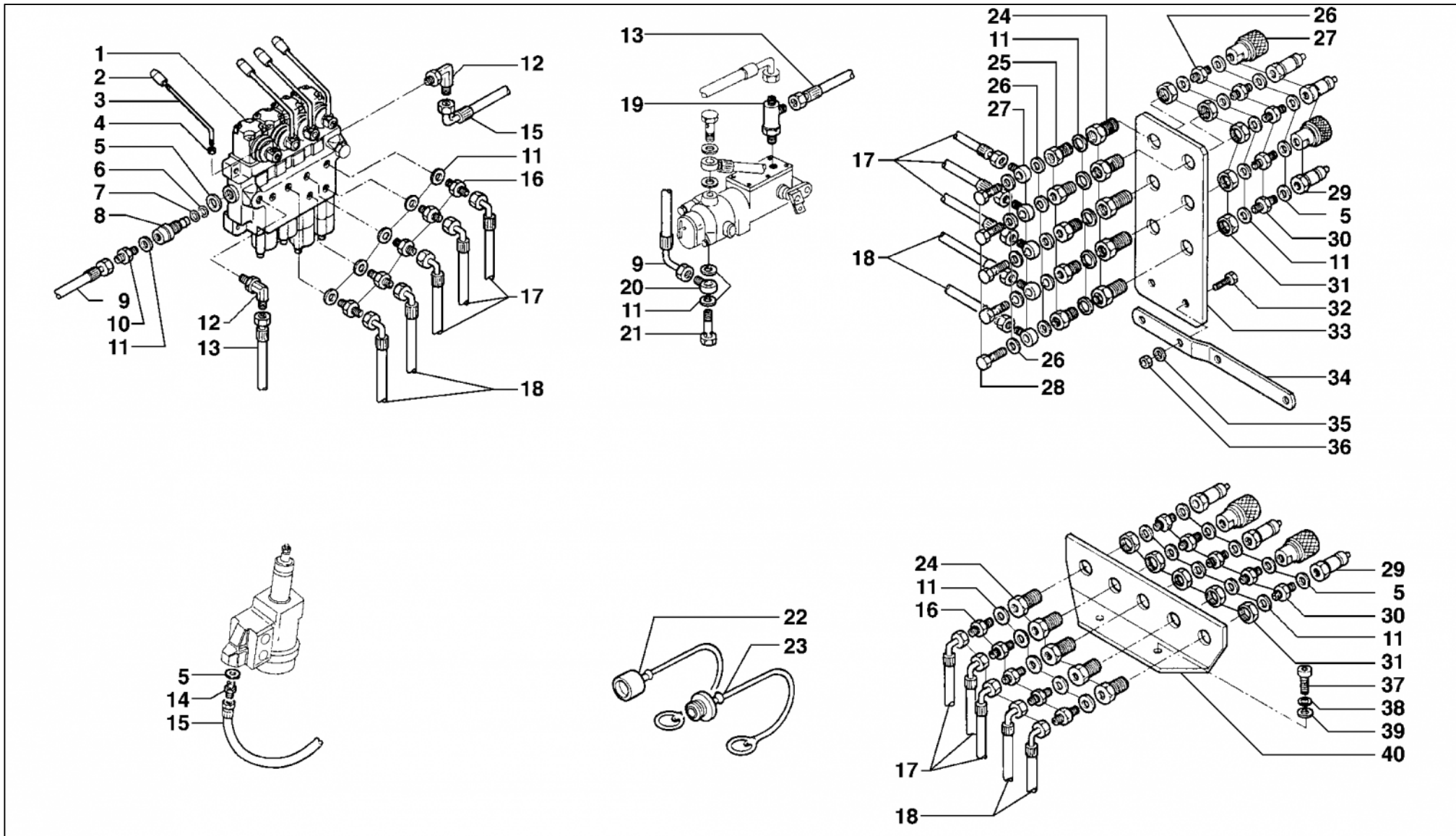


N	Codice	Descrizione	Matricola	Modifiche/Info	Cod Precedente	Qta
1	6106526	Impugnatura				2
2	26611053	Distributore		(2 leve) D071	26611030	1
3	47011044	Rondella piana Ø 21 [Cu]				6
4	27201052	Kit guarnizioni carry-over		(46613005)	47216007	1
5	27201052	Kit guarnizioni carry-over		(46613005)	47216006	1
6	46613005	Carry over				1
7	47011037	Rondella piana Ø 18 [Cu]				15
8	6201510	Nipplo M 18 x 1,5				1
9	6202091	Tubo mandata				1
11	46633002	Adattatore M 18 x 1,5				2
12	46622043	Tubo scarico				1
13	36631004	Nipplo M 18 x 1,5 1/2 Gas				1
14	46623024	Tubo mandata				1
17	47011028	Rondella piana Ø 14 [Cu]				16
19	46623002	Tubo mandata				4
20	36951029	Leva				2
21	6197572	Dado M 10 UNI 5589				2
23	6202540	Raccordo ad occhio Ø 18 - M 18 x 1,5				1
24	6201502	Vite cava M 18 x 1,5 x 36				1
25	6201523	Nipplo M 18 x 1,5 M 14 x 1,5				2
26	36631001	Riduzione M 18 x 1,5 M 14 x 1,5				2
27	6202632	Raccordo ad occhio Ø 14 - M 14 x 1,5				2
28	6202632	Raccordo ad occhio Ø 14 - M 14 x 1,5				4
29	46633012	Adattatore M 22 x 1,5				1

30	6201524	Vite cava M 14 x 1,5 x 34					4
31	26611032	Distributore			(3 leve) D071		1
32	6201524	Vite cava M 14 x 1,5 x 34					2
33	36631001	Riduzione M 18 x 1,5 M 14 x 1,5					4
34	6202028	Raccordo					4
35	6201523	Nipplo M 18 x 1,5 M 14 x 1,5					4
36	6206529	Rondella grower Ø 8					2
37	6197559	Dado M 8 UNI 5587					2
38	34904411	Riga supporto					1
40	6201516	Presa idraulica					4
41	6201517	Nipplo M 18 x 1,5 - 1/2 Gas					4
42	6197556	Dado M 24 x 2 UNI 5589					4
43	35006141	Supporto prese					1
44	6191629	Vite TE M 8 x 25 UNI 5739					2
45	46964100	Vite TCEI M 10 x 20 UNI 5931					2
46	6206527	Rondella grower Ø 10					2
47	6205541	Rondella piana Ø 10					2
48	6203549	Tappo femmina blu per presa					2
49	6203550	Tappo maschio blu per presa					2
50	36951029	Leva					3
51	6202091	Tubo mandata					1
52	46623002	Tubo mandata					4
53	6106526	Impugnatura					3
54	6197572	Dado M 10 UNI 5589					3

Modifiche

N	Modifica	Matricola	Descrizione
2	D071	00001->	26611053 + 46613086
31	D071	00001->	26611032 + 46613086





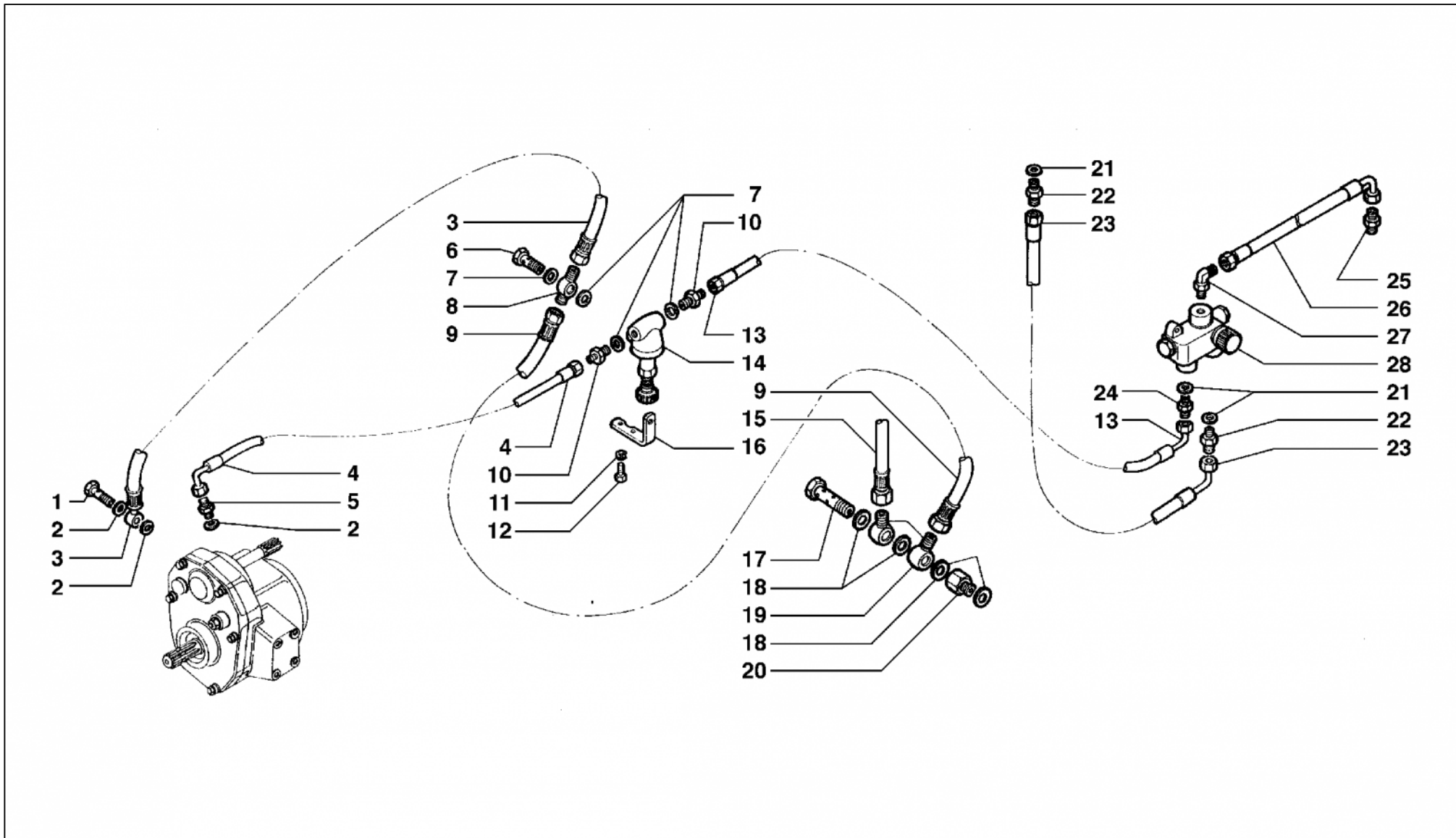
N	Codice	Descrizione	Matricola	Modifiche/Info	Cod Precedente	Qta
1	26611055	Distributore		D071	26611027	1
2	6106526	Impugnatura				4
3	36951029	Leva				4
4	6197572	Dado M 10 UNI 5589				4
5	47011044	Rondella piana Ø 21 [Cu]				7
6	27201052	Kit guarnizioni carry-over		(46613005)	47216007	1
7	27201052	Kit guarnizioni carry-over		(46613005)	47216006	1
8	46613005	Carry over				1
9	46625005	Tubo mandata		(Con cabina)		1
9	6202091	Tubo mandata				1
10	6201510	Niplo M 18 x 1,5				1
11	47011037	Rondella piana Ø 18 [Cu]				18
12	46633002	Adattatore M 18 x 1,5				2
13	46622043	Tubo scarico				1
14	36631004	Niplo M 18 x 1,5 1/2 Gas				1
15	46623017	Tubo mandata		(Con cabina)		1
15	46623024	Tubo mandata				1
16	6201523	Niplo M 18 x 1,5 M 14 x 1,5				10
17	46623006	Tubo mandata		(Con cabina)		3
17	46623063	Tubo mandata				3
18	46623002	Tubo mandata				2
18	46623006	Tubo mandata		(Con cabina)		2
19	46633012	Adattatore M 22 x 1,5				1
20	6202540	Raccordo ad occhio Ø 18 - M 18 x 1,5				1



21	6201502	Vite cava M 18 x 1,5 x 36					1
22	6203549	Tappo femmina blu per presa					3
23	6203550	Tappo maschio blu per presa					2
24	6202028	Raccordo					5
25	36631001	Riduzione M 18 x 1,5 M 14 x 1,5					5
26	47011028	Rondella piana Ø 14 [Cu]					10
27	6202632	Raccordo ad occhio Ø 14 - M 14 x 1,5					5
28	6201524	Vite cava M 14 x 1,5 x 34					5
29	6201516	Presa idraulica					5
30	6201517	Nipplo M 18 x 1,5 - 1/2 Gas					5
31	6197556	Dado M 24 x 2 UNI 5589					5
32	6191629	Vite TE M 8 x 25 UNI 5739					2
33	35006141	Supporto prese					1
34	34904411	Riga supporto					1
35	6206529	Rondella grower Ø 8					2
36	6197559	Dado M 8 UNI 5587					2
37	46964100	Vite TCEI M 10 x 20 UNI 5931					2
38	6206527	Rondella grower Ø 10					2
39	6205541	Rondella piana Ø 10					2
40	34904396	Supporto prese			(Con cabina)		1

Modifiche

N	Modifica	Matricola	Descrizione
1	D071	00001->	26611055 + 46613086

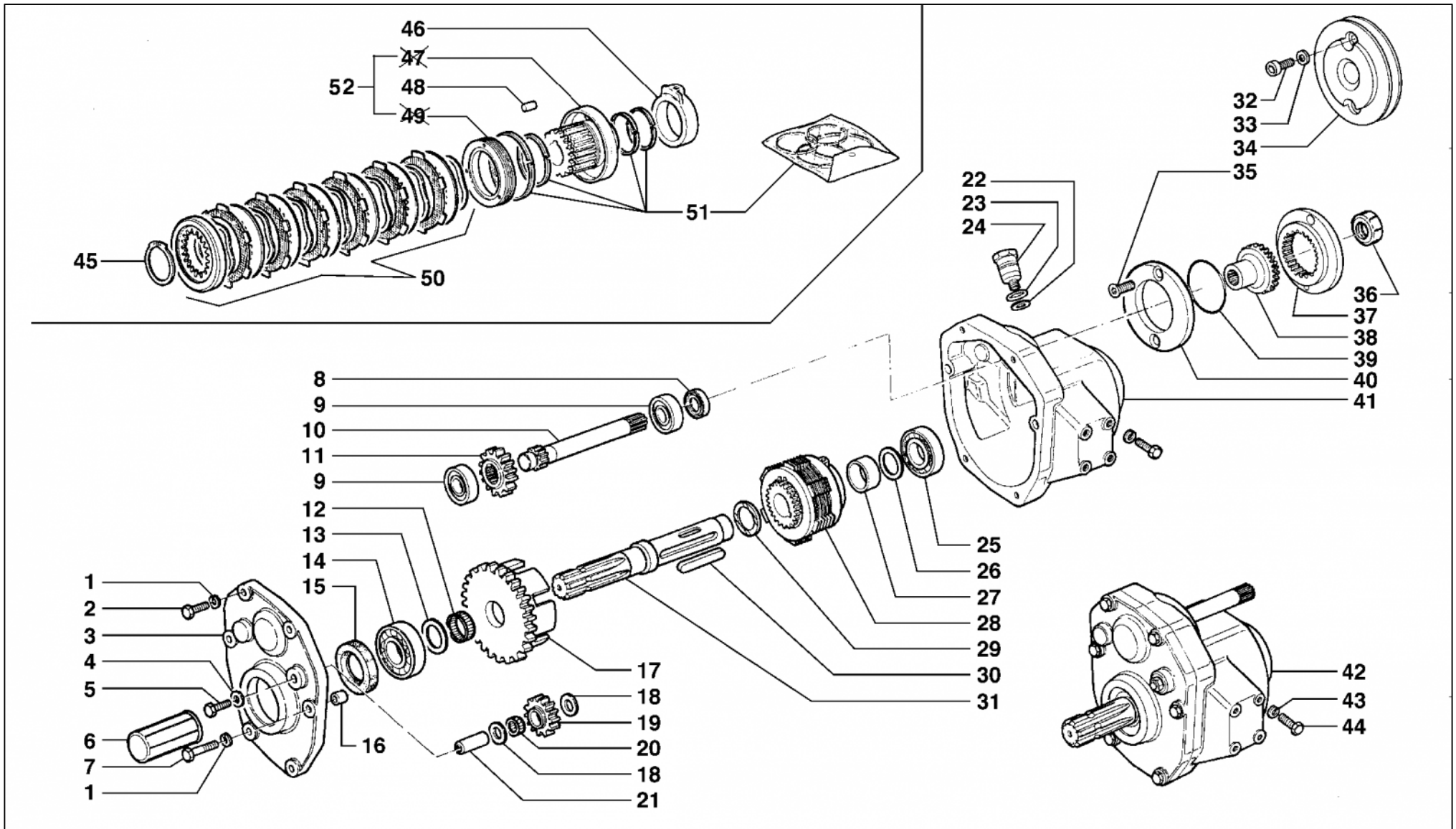




N	Codice	Descrizione	Matricola	Modifiche/Info	Cod Precedente	Qta
1	6201524	Vite cava M 14 x 1,5 x 34				1
2	47011028	Rondella piana Ø 14 [Cu]				3
3	46622036	Tubo scarico				1
4	46623060	Tubo mandata				1
5	6201536	Nipplo M 14 x 1,5				1
6	6201546	Vite cava 3/8 Gas				1
7	47011035	Rondella piana Ø 17 [Cu]				4
8	46639009	Raccordo ad occhio Ø 18 - M 18 x 1,5				1
9	6202668	Tubo scarico				1
10	6201542	Nipplo 3/8 Gas M 14 x 1,5				2
11	6206505	Rondella grower Ø 6				2
12	6191521	Vite TE M 6 x 16 UNI 5739				2
13	46623054	Tubo mandata				1
14	46613006	Valvola				1
15	46622024	Tubo scarico				1
16	34904311	Supporto				1
17	6201521	Vite cava M 22 x 1,5 x 72				1
18	47011046	Rondella piana Ø 22 [Cu]				4
19	6202645	Raccordo ad occhio Ø 22				2
20	6201005	Prolunga M 22 x 1,5				1
21	47011044	Rondella piana Ø 21 [Cu]				3
22	6201517	Nipplo M 18 x 1,5 - 1/2 Gas				2
23	46623024	Tubo mandata				1
24	6201003	Nipplo M 14 x 1,5 1/2 Gas				1



25	6201510	Niplo M 18 x 1,5					1
26	46625005	Tubo mandata					1
26	6202091	Tubo mandata					1
27	46633004	Adattatore 1/2 Gas M 18 x 1,5					1
28	26611026	Regolatore di flusso					1





N	Codice	Descrizione	Matricola	Modifiche/Info	Cod Precedente	Qta
1	6206501	Rondella grower Ø 8				6
2	6191510	Vite TE M 8 x 30 UNI 5739				4
3	33107002	Coperchio				1
4	6205502	Rondella piana Ø 8 [Cu]				4
5	6191531	Vite TE M 8 x 25 UNI 5739				2
6	6138501	Protezione PTO				1
7	6191518	Vite TE M 8 x 35 UNI 5737				2
8	47210021	Anello di tenuta 20307				1
9	6065540	Cuscinetto 20 x 47 x 14 6204				2
10	32002060	Albero		D057/1		1
10	32002082	Albero		(CR) D057		1
11	32101055	Ruota dentata Z 16				1
12	47136270	Gabbia a rullini K 40 x 45 x 17				1
13	6034505	Distanziale AS 35 x 52 x 1				1
14	6065510	Cuscinetto 35 x 72 x 17 6207				1
15	6077583	Anello di tenuta 35627				1
16	32905017	Spina				2
17	30205006	Campana frizione				1
18	47052002	Distanziale AS 20 x 35 x 1				2
19	32102047	Ruota dentata Z 15				1
20	6071512	Gabbia a rullini 20 x 28 x 20				1
21	32020011	Perno				1
22	47011028	Rondella piana Ø 14 [Cu]				1
23	6078508	Anello OR 3068				1

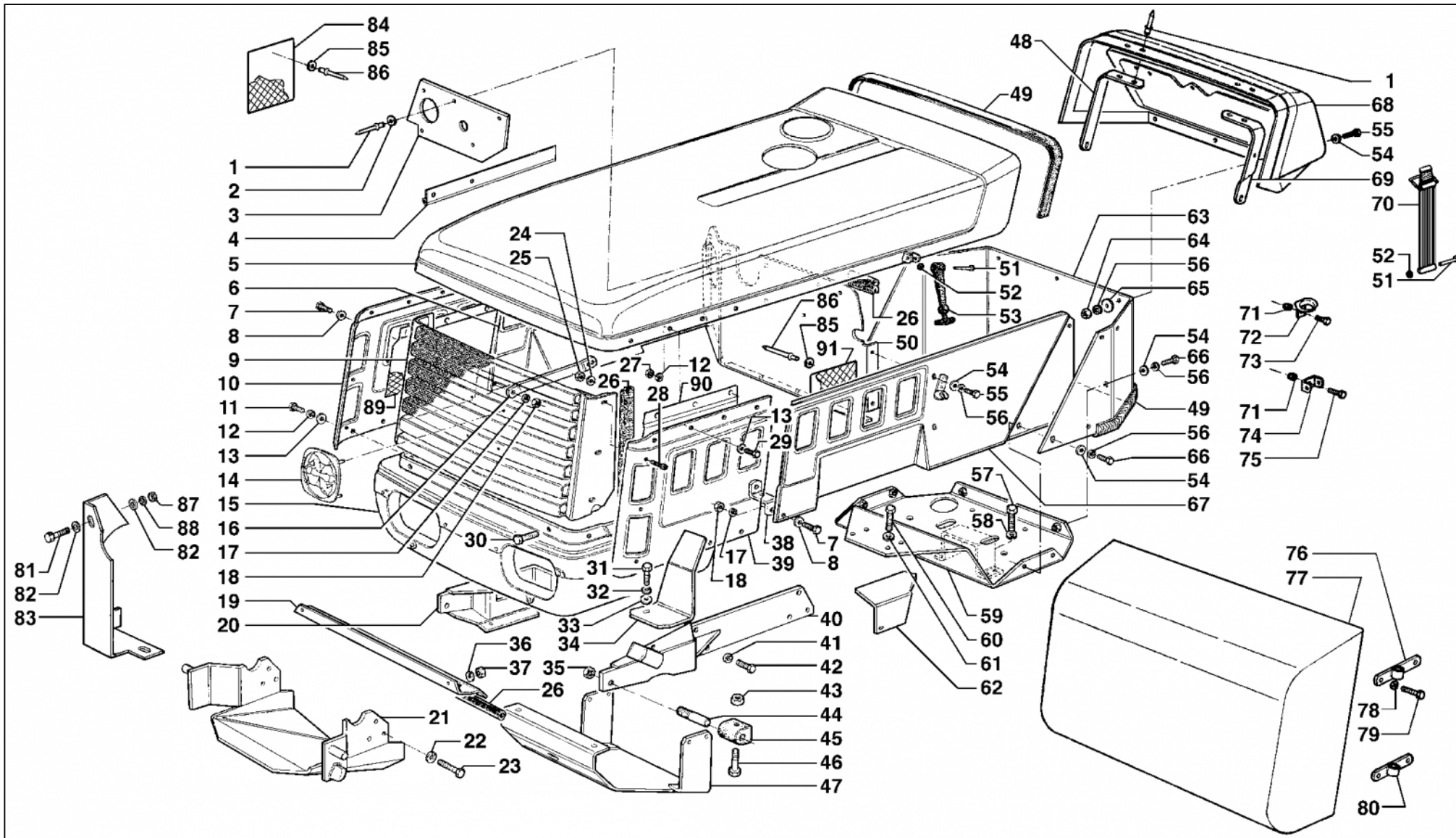
24	36630003	Vite					1
25	6065504	Cuscinetto 30 x 62 x 16 6206					1
26	6034507	Distanziale AS 30 x 47 x 1					1
27	32201125	Distanziale					1
28	20205007	Frizione			D058		1
29	32201124	Distanziale	->06372				1
29	32201254	Distanziale	06373->				1
30	47034002	Linguetta 10 x 8 x 70					1
31	32002059	Albero					1
32	46964102	Vite TCEI M 10 x 30 UNI 5931					2
33	6206527	Rondella grower Ø 10					2
34	30110041	Puleggia	ar	(CR) D057	30110034		1
34	30110041	Puleggia	ar	D057/1	30110034		1
35	6194515	Vite TSPEI M 10 x 30 UNI 5933					2
36	46931007	Dado					1
37	30110022	Flangia		(CR) D057			1
37	30110022	Flangia		D057/1			1
38	30110023	Flangia di trascinamento		(CR) D057			1
38	30110023	Flangia di trascinamento		D057/1			1
39	47215034	Anello OR 2212					1
40	30110049	Flangia		(CR) D057	30110024		1
40	30110049	Flangia		D057/1	30110024		1
41	33003016	Carter PTO					1
42	28006001	Scatola PTO					1
42	28006006	Scatola PTO		(CR)			1
43	6206527	Rondella grower Ø 10					8



44	6191619	Vite TE M 10 x 30 UNI 5739					8
45	47018066	Anello d'arresto A 85					1
46	40220013	Anello esterno					1
47	40220075	Mozzo + pistone frizione PTO anteriore				40220014	1
48	40220015	Spina					1
49	40220075	Mozzo + pistone frizione PTO anteriore				40220016	1
50	40220011	Pacco dischi completo					1
51	40220012	Anelli elastici					1
52	40220075	Mozzo + pistone frizione PTO anteriore					1

Modifiche

N	Modifica	Matricola	Descrizione
10	D057/1	00001->	30110041 + 30110022 + 32002060 + 30110049 + 47215034 + 30110023 + 6080582 + n°6 46965027
10	D057	00001->	30110041 + 30110022 + 32002082 + 30110049 + 47215034 + 30110023 + 6080582 + n°6 46965027
28	D058	->06372	20205007 + 30205006 + Fig. 29 32201254
34	D057	00001->	30110041 + 30110022 + 32002082 + 30110049 + 47215034 + 30110023 + 6080582 + n°6 46965027
34	D057/1	00001->	30110041 + 30110022 + 32002060 + 30110049 + 47215034 + 30110023 + 6080582 + n°6 46965027
37	D057	00001->	30110041 + 30110022 + 32002082 + 30110049 + 47215034 + 30110023 + 6080582 + n°6 46965027
37	D057/1	00001->	30110041 + 30110022 + 32002060 + 30110049 + 47215034 + 30110023 + 6080582 + n°6 46965027
38	D057	00001->	30110041 + 30110022 + 32002082 + 30110049 + 47215034 + 30110023 + 6080582 + n°6 46965027
38	D057/1	00001->	30110041 + 30110022 + 32002060 + 30110049 + 47215034 + 30110023 + 6080582 + n°6 46965027
40	D057	00001->	30110041 + 30110022 + 32002082 + 30110049 + 47215034 + 30110023 + 6080582 + n°6 46965027
40	D057/1	00001->	30110041 + 30110022 + 32002060 + 30110049 + 47215034 + 30110023 + 6080582 + n°6 46965027





N	Codice	Descrizione	Matricola	Modifiche/Info	Cod Precedente	Qta
1	6215511	Rivetto Ø 5 x 12				9
2	47051003	Rondella piana Ø 5 x 15				5
3	37912009	Protezione		(5500 - 7500 - 7700 - 8000 - 8500)(Senza prefiltro)		1
3	37912030	Protezione		(5500 - 7500 - 7700 - 8000 - 8500)(Con prefiltro)		1
3	37912032	Protezione		(8000 - 8008)(Con prefiltro)		1
3	37912033	Protezione		(8000 - 8008)(Senza prefiltro)		1
5	34005019	Cofano		(7500 - 8500)(Senza prefiltro)		1
5	34005021	Cofano		(7700)(Senza prefiltro)		1
5	34005023	Cofano		(8000 - 8008)(Senza prefiltro)		1
5	34005025	Cofano		(7700)(Con prefiltro)		1
5	34005031	Cofano		(7500 - 8500)(Con prefiltro)		1
5	34005035	Cofano		(8000 - 8008)(Con prefiltro)		1
6	34006021	Fiancata posteriore Dx		(7700)		1
6	34006027	Fiancata posteriore Dx		(7500)		1
6	34006047	Fiancata posteriore Dx		(8000 - 8008)		1
6	34006149	Fiancata posteriore Dx		(8500)		1
7	6191629	Vite TE M 8 x 25 UNI 5739				2



8	6205543	Rondella piana Ø 8				2
9	34008010	Mascherina				1
10	34006005	Fiancata anteriore Dx		(5500 - 7700 - 8000 - 8008)		1
10	34006026	Fiancata anteriore Dx		(7500)		1
10	34006156	Fiancata anteriore Dx		(8500)		1
11	6191630	Vite TE M 8 x 20 UNI 5739				2
11	6191632	Vite TE M 8 x 16 UNI 5739				6
12	6206529	Rondella grower Ø 8				16
13	6205543	Rondella piana Ø 8				16
14	35107007	Marchio frontale				1
15	35006104	Attacco fiancate		(Con soll. Ant.)		1
15	35006013	Attacco fiancate				1
16	34909350	Riga fiancata Dx		(8008)		1
16	34909105	Riga fiancata Dx		(7500 - 8500)		1
16	34909107	Riga fissaggio fiancata		(5500 - 8000)		1
16	34909108	Riga fiancata Dx		(7700)		1
17	6206529	Rondella grower Ø 8				2
18	6197559	Dado M 8 UNI 5587				2
19	34913073	Paratia anteriore	->03011	(7700 - 8000)		1
19	34913111	Paratia anteriore	03012->	(7700 - 8000 - 8008)		1
20	35006018	Supporto frontale Dx		(5500 - 8000 - 8008)		1
20	35006280	Supporto frontale Dx		(7700)		1
21	35006023	Supporto frontale		(7500 - 8500)		1
22	6206502	Rondella grower Ø 10				6
23	6191534	Vite TE M 10 x 25 UNI 5739				6



24	47051003	Rondella piana Ø 5 x 15				6
25	6198513	Dado M 5 UNI 7473				6
26	9900056	Protezione	mt			4
27	6197563	Dado M 8 UNI 5589				8
28	46966004	Vite TCB M 5 x 16 UNI 7687				6
29	6191616	Vite TE M 8 x 12 UNI 5739				8
30	6191629	Vite TE M 8 x 25 UNI 5739				2
31	6191504	Vite TE M 8 x 20 UNI 5739				1
32	6206501	Rondella grower Ø 8				1
33	6205543	Rondella piana Ø 8			6205501	1
34	34913433	Protezione	ar	(5500 - 7700 - 8008)		1
34	34913128	Paratia		(5500 - 7700 - 8000 - 8008)		1
35	6198509	Dado M 16 x 1,5 UNI 7473				2
36	6206529	Rondella grower Ø 8				2
37	6197559	Dado M 8 UNI 5587				2
38	34909104	Riga fiancata Sx		(7500 - 8500)		1
38	34909209	Riga fiancata Sx		(7700 ID)		1
38	34909209	Riga fiancata Sx		(5500 - 7700 - 8000)(3000 g/1')		1
38	34909283	Riga fiancata Sx		(5500 - 7700)(2600 g/1')		1
39	34006006	Fiancata anteriore Sx				1
40	35006020	Supporto frontale Sx		(5500 - 7700 - 8000 - 8008)		1
41	6206502	Rondella grower Ø 10				12
42	6191522	Vite TE M 10 x 30 UNI 5739				4



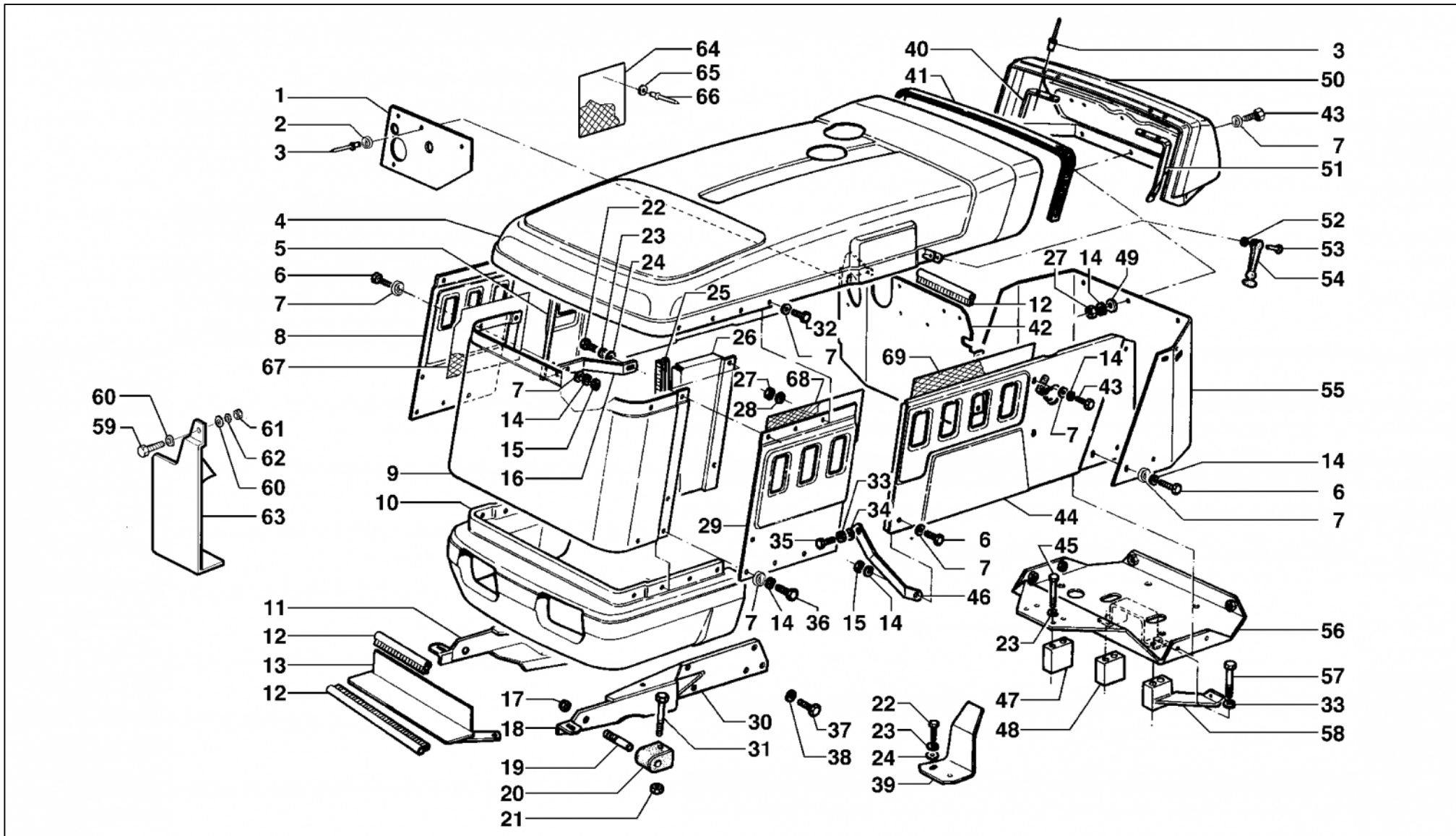
42	6191534	Vite TE M 10 x 25 UNI 5739				8
43	6198501	Dado M 10 UNI 7473				2
44	32021032	Perno		(5500 - 7700 - 8000 - 8008)		2
45	37912005	Tassello cofano				2
46	6191685	Vite TE M 10 x 70 UNI 5737				2
47	34913022	Protezione		(5500 - 7700)		1
47	34913053	Protezione		(8000 - 8008)		1
48	34910215	Rinforzo Dx				1
49	9900049	Protezione	mt			2
50	35006031	Supporto fiancate		(5500 - 7700)		1
50	35006032	Supporto fiancate		(7500 - 8500)		1
50	35006040	Supporto fiancate		(8000 - 8008)		1
51	6215515	Ribattino				2
52	6080566	Anello d'arresto KS 4				2
53	6145502	Tirante				2
54	6205543	Rondella piana Ø 8				17
55	6191632	Vite TE M 8 x 16 UNI 5739				9
56	6206529	Rondella grower Ø 8				17
57	6191534	Vite TE M 10 x 25 UNI 5739				4
58	6206502	Rondella grower Ø 10				4
59	33103009	Coperchio anteriore		(7500 - 8500)		1
59	33103015	Coperchio anteriore		(5500 - 7700 - 8000 - 8008)		1
60	6191531	Vite TE M 8 x 25 UNI 5739				4
61	6206501	Rondella grower Ø 8				4



62	34913129	Paratia		(5500 - 7700)	1
63	34011002	Supporto plancia			1
64	6197563	Dado M 8 UNI 5589			5
65	6205547	Rondella piana Ø 8 x 24			5
66	6191630	Vite TE M 8 x 20 UNI 5739			8
67	34006015	Fiancata posteriore Sx		(5500 - 7500 - 7700 - 8500)	1
67	34006029	Fiancata posteriore Sx		(8000 - 8008)	1
68	34009002	Plancia		(7500 - 8500)	1
68	34009013	Plancia	05363->		1
68	34009002	Plancia	->05362		1
69	34910216	Rinforzo Sx			1
70	27915019	Tirante completo			2
76	35023003	Supporto superiore Sx	ar	(5500 - 7700 - 8000 - 8008)	1
76	35023004	Supporto superiore Dx	ar	(5500 - 7700 - 8000 - 8008)	1
77	35023006	Protezione antintasamento	ar	(5500 - 7700 - 8000 - 8008)	1
78	6205543	Rondella piana Ø 8	ar		8
79	6191630	Vite TE M 8 x 20 UNI 5739	ar		8
80	35023001	Supporto inferiore Sx	ar	(5500 - 7700 - 8000 - 8008)	1
80	35023002	Supporto inferiore Dx	ar	(5500 - 7700 - 8000 - 8008)	1
81	6191629	Vite TE M 8 x 25 UNI 5739			2
82	6205543	Rondella piana Ø 8			4
83	34913381	Paratia copri alternatore	09244->		1



84	34913377	Protezione Dx	ar	(8008)	2
84	34913423	Protezione Dx	ar	(7700)	1
85	6205554	Rondella piana Ø 5			4
86	6215511	Rivetto Ø 5 x 12			4
87	6197559	Dado M 8 UNI 5587			2
88	6206529	Rondella grower Ø 8			2
89	34913370	Protezione Dx	ar		1
90	34913457	Protezione Sx	ar		1
91	34913378	Protezione Sx	ar	(7700)	1
91	34913424	Protezione Sx	ar	(8008)	1





N	Codice	Descrizione	Matricola	Modifiche/Info	Cod Precedente	Qta
1	37912032	Protezione		(8008)		1
1	37912095	Protezione		(5500 - 7700)		1
2	47051003	Rondella piana Ø 5 x 15				5
3	6215511	Rivetto Ø 5 x 12				9
4	34005062	Cofano		(7700)		1
4	34005071	Cofano		(8008)		1
4	34005079	Cofano		(5500)		1
4	34005134	Cofano	USA	(5500)		1
4	34005136	Cofano	USA	(7700)		1
4	34005138	Cofano	USA	(8008)		1
5	34006023	Fiancata posteriore Dx	USA	(5500)		1
5	34006066	Fiancata posteriore Dx		(7700)		1
5	34006072	Fiancata posteriore Dx		(8008)		1
5	34006157	Fiancata posteriore Dx		(5500)		1
6	6191630	Vite TE M 8 x 20 UNI 5739				6
7	6205543	Rondella piana Ø 8				36
8	34006069	Fiancata anteriore Dx				1
9	34008021	Mascherina				1
10	35006124	Attacco fiancate				1
10	35006149	Attacco fiancate		(Con soll. Ant.)		1
11	35006128	Supporto frontale Dx				1
12	9900056	Protezione	mt			3
13	34913185	Paratia				1
14	6206529	Rondella grower Ø 8				27



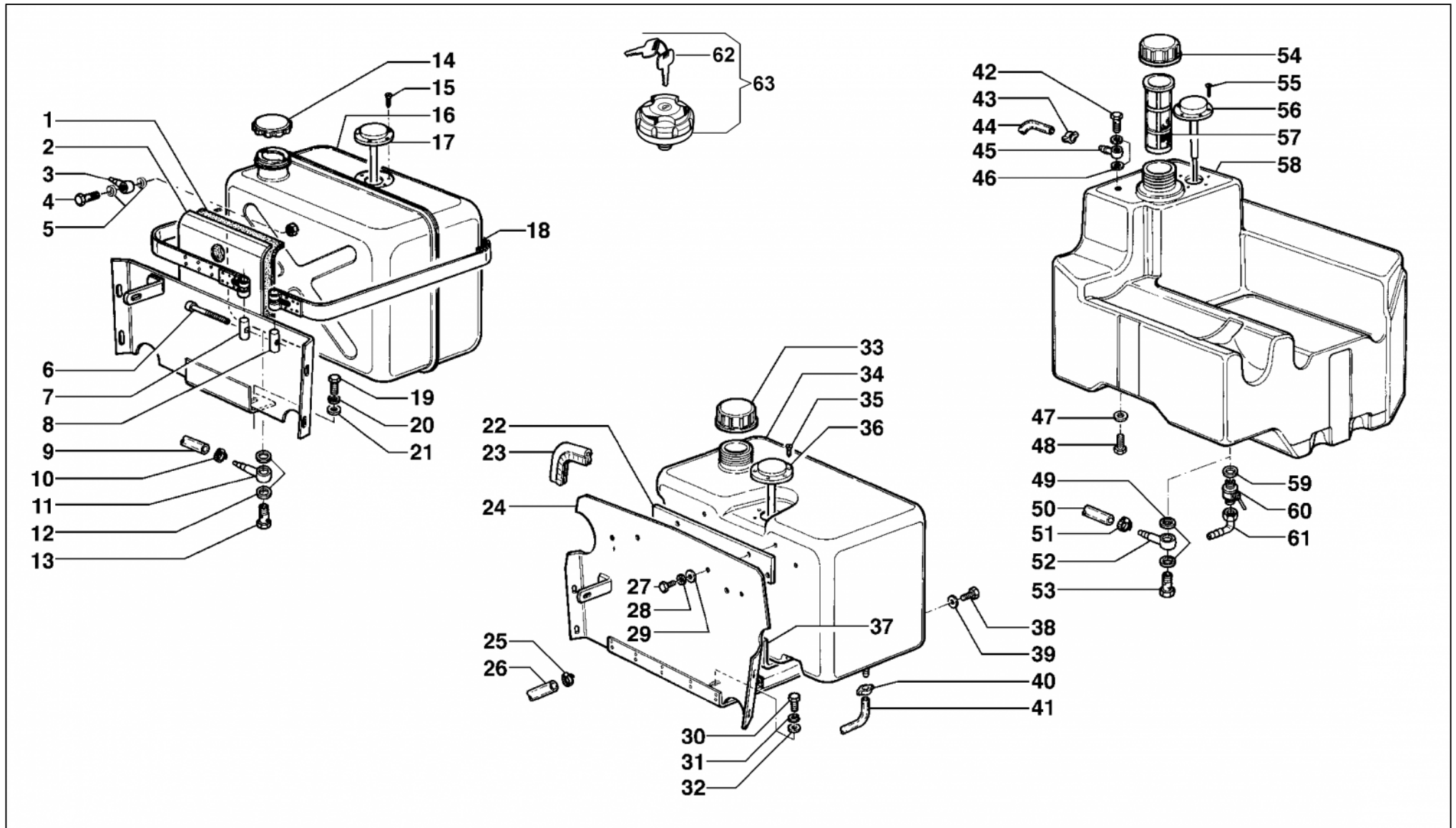
15	6197559	Dado M 8 UNI 5587				2
16	34904372	Riga fiancata Dx		(8008)		1
16	34909365	Riga fiancata Dx		(5500 - 7700)		1
17	6198509	Dado M 16 x 1,5 UNI 7473				2
18	35006129	Supporto frontale Sx				1
19	32021032	Perno				2
20	37912005	Tassello cofano				2
21	6198501	Dado M 10 UNI 7473				2
22	6191504	Vite TE M 8 x 20 UNI 5739				2
23	6206501	Rondella grower Ø 8				6
24	6205543	Rondella piana Ø 8			6205501	2
25	9900047	Profilo di battuta in gomma	mt			2
26	34913177	Protezione Dx				1
26	34913178	Protezione Sx				1
27	6197563	Dado M 8 UNI 5589				13
28	47055007	Rondella elastica Ø 8				8
29	34006070	Fiancata anteriore Sx				1
30	35006129	Supporto frontale Sx				1
31	6191685	Vite TE M 10 x 70 UNI 5737				2
32	6191616	Vite TE M 8 x 12 UNI 5739				8
33	6206502	Rondella grower Ø 10				5
34	6205504	Rondella piana Ø 10				1
35	6191507	Vite TE M 10 x 20 UNI 5739				1
36	6191630	Vite TE M 8 x 20 UNI 5739				2
36	6191632	Vite TE M 8 x 16 UNI 5739				6
37	6191534	Vite TE M 10 x 25 UNI 5739				12



38	6206502	Rondella grower Ø 10				12
39	34913433	Protezione	ar			1
39	34913128	Paratia				1
40	34910215	Rinforzo Dx				1
41	9900049	Protezione	mt			1
42	35006040	Supporto fiancate		(8008)		1
42	35006040	Supporto fiancate	USA	(8008)		1
42	35006125	Supporto fiancate		(5500 - 7700)		1
42	35006125	Supporto fiancate	USA	(5500 - 7700)		1
42	35006248	Supporto fiancate	USA	(8008 ID)		1
42	35006248	Supporto fiancate		(8008 ID)		1
43	6191632	Vite TE M 8 x 16 UNI 5739				11
44	34006068	Fiancata posteriore Sx		(5500 - 7700)		1
44	34006074	Fiancata posteriore Sx		(8008)		1
45	46901052	Vite TE M 8 x 80 UNI 5737				4
46	34904371	Riga fiancata Sx		(8008)		1
46	34909364	Riga fiancata Sx		(5500 - 7700)		1
47	34926022	Distanziale				2
48	34909128	Staffa		(7700 - 8008)		1
48	34926021	Distanziale		(5500)		1
49	6205547	Rondella piana Ø 8 x 24				4
50	34009013	Plancia				1
51	34910216	Rinforzo Sx				1
52	6080566	Anello d'arresto KS 4				2
53	6215515	Ribattino				2
54	6145502	Tirante				2



55	34011002	Supporto plancia				1
56	33103015	Coperchio anteriore				1
57	46901073	Vite TE M 10 x 80 UNI 5737				4
58	34906146	Distanziale		(5500)		1
58	34926021	Distanziale		(7700 - 8008)		1
59	6191629	Vite TE M 8 x 25 UNI 5739				2
60	6205543	Rondella piana Ø 8				4
61	6197559	Dado M 8 UNI 5587				2
62	6206529	Rondella grower Ø 8				2
63	34913430	Paratia copri alternatore	ar 11712->			1
64	34913423	Protezione Dx	ar	(7700)		1
64	34913377	Protezione Dx	ar	(8008)		2
65	6205554	Rondella piana Ø 5				4
66	6215511	Rivetto Ø 5 x 12				4
67	34913370	Protezione Dx	ar			1
68	34913457	Protezione Sx	ar			1
69	34913378	Protezione Sx	ar	(7700)		1
69	34913378	Protezione Sx	ar	(5500)		2
69	34913424	Protezione Sx	ar	(8008)		1





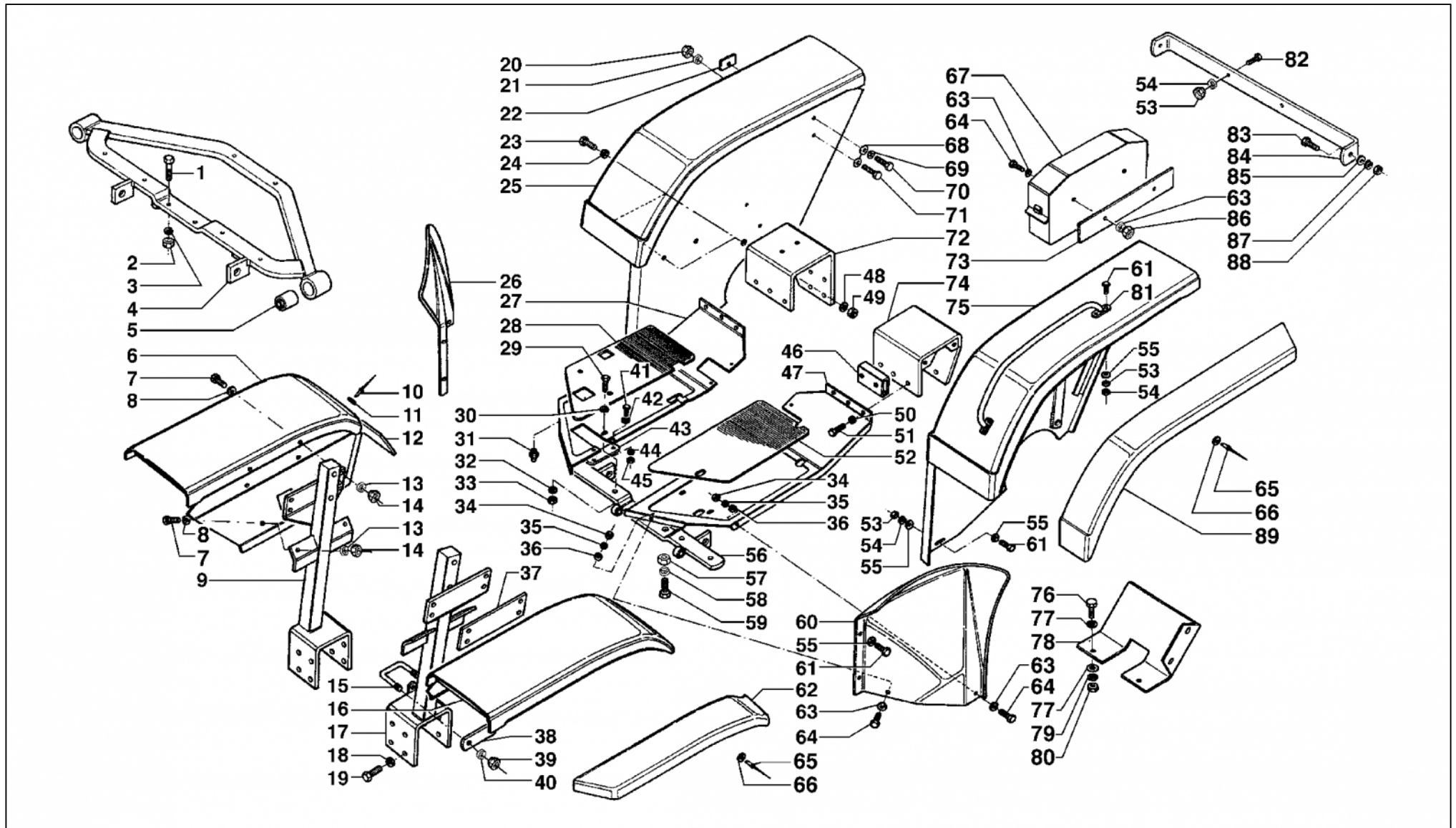
N	Codice	Descrizione	Matricola	Modifiche/Info	Cod Precedente	Qta
3	6202501	Raccordo ad occhio Ø 8				1
4	6201501	Vite cava M 8 x 1 x 20				1
5	6205502	Rondella piana Ø 8 [Cu]				2
6	6192508	Vite TCEI M 6 x 70 UNI 5831				1
10	47071007	Fascetta Ø 11				2
11	6201547	Raccordo ad occhio				1
12	47011035	Rondella piana Ø 17 [Cu]				2
13	6201546	Vite cava 3/8 Gas				1
14	6203541	Tappo				1
15	6195502	Vite TCB Ø 3,5 x 13 DIN 7981				6
19	6191531	Vite TE M 8 x 25 UNI 5739				2
20	6206501	Rondella grower Ø 8				2
21	6205543	Rondella piana Ø 8			6205501	2
23	9900056	Protezione	mt			1
25	47071007	Fascetta Ø 11				2
27	6191628	Vite TE M 6 x 16 UNI 5739				4
28	6206528	Rondella elastica Ø 6				4
29	6205507	Rondella piana Ø 6 x 18				4
30	6191531	Vite TE M 8 x 25 UNI 5739				2
31	6206501	Rondella grower Ø 8				2
32	6205543	Rondella piana Ø 8			6205501	2
35	6195507	Vite TCB Ø 4,2 x 16 DIN 7981				6
38	6191629	Vite TE M 8 x 25 UNI 5739				2
39	6205543	Rondella piana Ø 8				2



40	47071007	Fascetta Ø 11				2
41	9900003	Tubo	mt			1
42	6201501	Vite cava M 8 x 1 x 20				1
43	47071007	Fascetta Ø 11				2
44	9900003	Tubo	mt			1
45	6202501	Raccordo ad occhio Ø 8				1
46	6205502	Rondella piana Ø 8 [Cu]				2
47	6205510	Rondella piana Ø 10 x 30				4
48	6191631	Vite TE M 10 x 20 UNI 5739			46914006	4
49	47011035	Rondella piana Ø 17 [Cu]				2
50	9900004	Tubo Ø 8 x 15	mt	E070		1
51	47071006	Fascetta Ø 13				2
52	6201547	Raccordo ad occhio	->02495			1
53	6201546	Vite cava 3/8 Gas	->02495			1
54	47908014	Tappo				1
55	6195507	Vite TCB Ø 4,2 x 16 DIN 7981				6
56	46708001	Galleggiante				1
57	44408001	Filtro gasolio				1
58	34405001	Serbatoio				1
59	6205514	Rondella in fibra Ø 17				1
60	5221501	Rubinetto	->01553			1
61	6221502	Raccordo a gomito	->01553			1
62	47908121	Chiave	ar			2
63	47908173	Tappo serbatoio con chiave e coperchio	ar			1

Modifiche

N	Modifica	Matricola	Descrizione
50	E070	00001->	9900004 + 6210509 + n°2 47071012



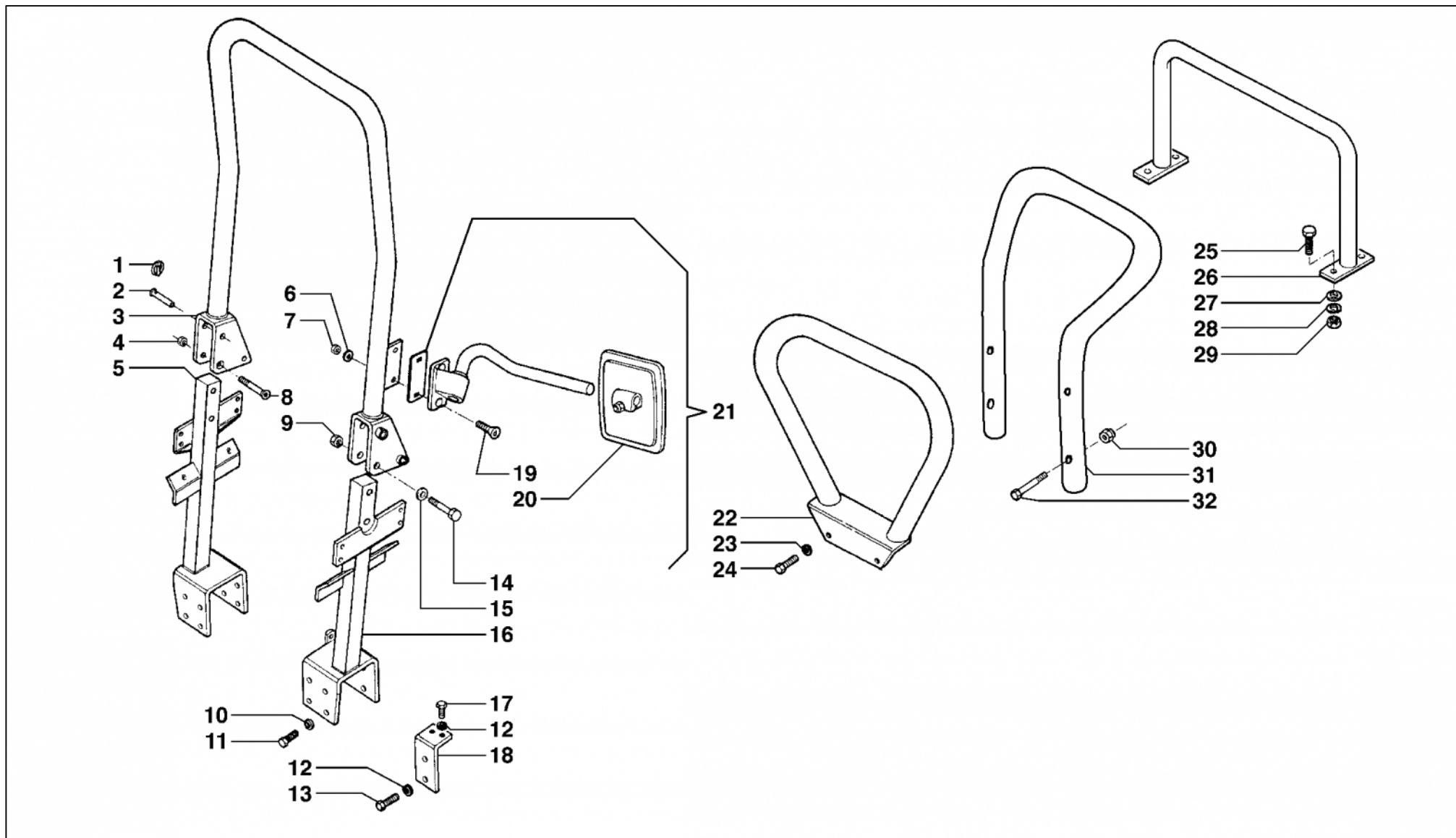


N	Codice	Descrizione	Matricola	Modifiche/Info	Cod Precedente	Qta
1	6191528	Vite TE M 10 x 50 UNI 5737				4
2	6197502	Dado M 10 UNI 5589				4
3	6206502	Rondella grower Ø 10				4
5	47912065	Estendblock				2
6	34105020	Parafango anteriore Dx				1
7	6191613	Vite TE M 10 x 25 UNI 5739				12
7	6191640	Vite TE M 10 x 35 UNI 5737				4
8	6205541	Rondella piana Ø 10				12
10	6215511	Rivetto Ø 5 x 12				12
11	47051003	Rondella piana Ø 5 x 15				12
12	37912022	Protezione				2
13	6206527	Rondella grower Ø 10				12
14	6197557	Dado M 10 UNI 5587				12
16	34105019	Parafango anteriore Sx				1
18	6206506	Rondella grower Ø 12				16
19	6191517	Vite TE M 12 x 30 UNI 5739				16
23	6197560	Dado M 14 x 1,5 UNI 5587				4
24	6206530	Rondella grower Ø 14				4
25	34105008	Parafango posteriore Dx		(Con pneumatici 12,4-20 - 320/70-20 - 360/70-20)		1
25	34105034	Parafango posteriore Dx		(Con pneumatici 11,2-20)		1
26	34306011	Paratia Dx				1
27	34303020	Pedana Dx				1

28	37912011	Tappeto Dx				1
29	6191510	Vite TE M 8 x 30 UNI 5739				4
30	6205543	Rondella piana Ø 8			6205501	4
31	6204501	Ingrassatore M 8				3
32	6206501	Rondella grower Ø 8				4
33	6197507	Dado M 8 UNI 5587				4
34	6197558	Dado M 6 UNI 5587				6
35	6206532	Rondella grower Ø 6				6
36	6205542	Rondella piana Ø 6				6
41	6191504	Vite TE M 8 x 20 UNI 5739				2
42	6205543	Rondella piana Ø 8			6205501	2
43	34910023	Riga				1
44	6206501	Rondella grower Ø 8				2
45	6197507	Dado M 8 UNI 5587				2
47	34303030	Pedana Sx				1
50	6206506	Rondella grower Ø 12				12
51	6191517	Vite TE M 12 x 30 UNI 5739				12
52	37912008	Tappeto Sx				1
53	6197559	Dado M 8 UNI 5587				14
54	6206529	Rondella grower Ø 8				14
55	6205543	Rondella piana Ø 8				20
56	35013002	Supporto pedana				1
57	6197522	Dado M 10 UNI 5587				2
58	6206502	Rondella grower Ø 10				2
59	6191505	Vite TE M 10 x 35 UNI 5737				2
60	34306012	Paratia Sx				1



61	6191630	Vite TE M 8 x 20 UNI 5739				16
63	6205507	Rondella piana Ø 6 x 18				10
64	6191623	Vite TE M 6 x 20 UNI 5739				8
66	47051003	Rondella piana Ø 5 x 15				38
67	37975006	Cassetta accessori				1
72	35012015	Supporto Dx				1
73	37912037	Gomma cassetta				1
74	35012016	Supporto Sx				1
75	34105007	Parafango posteriore Sx			(Con pneumatici 12,4-20 - 320/70-20 - 360/70-20)	1
75	34105033	Parafango posteriore Sx			(Con pneumatici 11.2-20)	1
77	6205543	Rondella piana Ø 8				8
79	6206529	Rondella grower Ø 8				4
80	6197559	Dado M 8 UNI 5587				4
81	32511012	Maniglione				2
82	6191629	Vite TE M 8 x 25 UNI 5739	ar			2
83	6191612	Vite TE M 10 x 35 UNI 5739				2
84	34910136	Rinforzo parafanghi				1
85	6205541	Rondella piana Ø 10				2
86	6198506	Dado M 6 UNI 7473				2
87	6206527	Rondella grower Ø 10				2
88	6197557	Dado M 10 UNI 5587				2





N	Codice	Descrizione	Matricola	Modifiche/Info	Cod Precedente	Qta
1	47031001	Copiglia a scatto				2
2	32905005	Spina fissaggio	->00359			2
2	32905010	Spina fissaggio	00360->			2
3	35203060	Roll-bar	11331->	(5500 - 7500 - 7700 - 8500) E074/4		1
3	35203019	Roll-bar	->11330	(5500 - 7500 - 7700 - 8500) E074/2		1
3	35203027	Roll-bar	USA	(5500 - 7700)(Cof. Ralzata) E074/6		1
3	35203049	Roll-bar		(8000 - 8008) E074/7		1
3	35203056	Roll-bar	USA	(8008)(Cof. Rialzata) E074/9		1
3	35203060	Roll-bar	F	E074/10		1
4	46985007	Dado M 14 x 2 UNI 7473				2
5	35017030	Supporto Dx	->11336	(Con pneumatici 10.0/75-15.3 - 11.5/80-15.3 - 7.50-18 - 250/80-18 - 9.5-20 - 300/70-20)		1
5	35017140	Supporto Dx	F	(Con pneumatici 10.0/75-15.3 - 11.5/80-15.3 - 7.50-18 - 250/80-18 - 9.5-20 - 300/70-20)		1
5	35017138	Supporto Dx	F 11337->	(Con pneumatici 10.0/75-15.3 - 11.5/80-15.3 - 7.50-18 - 250/80-18 - 9.5-20 - 300/70-20)		1



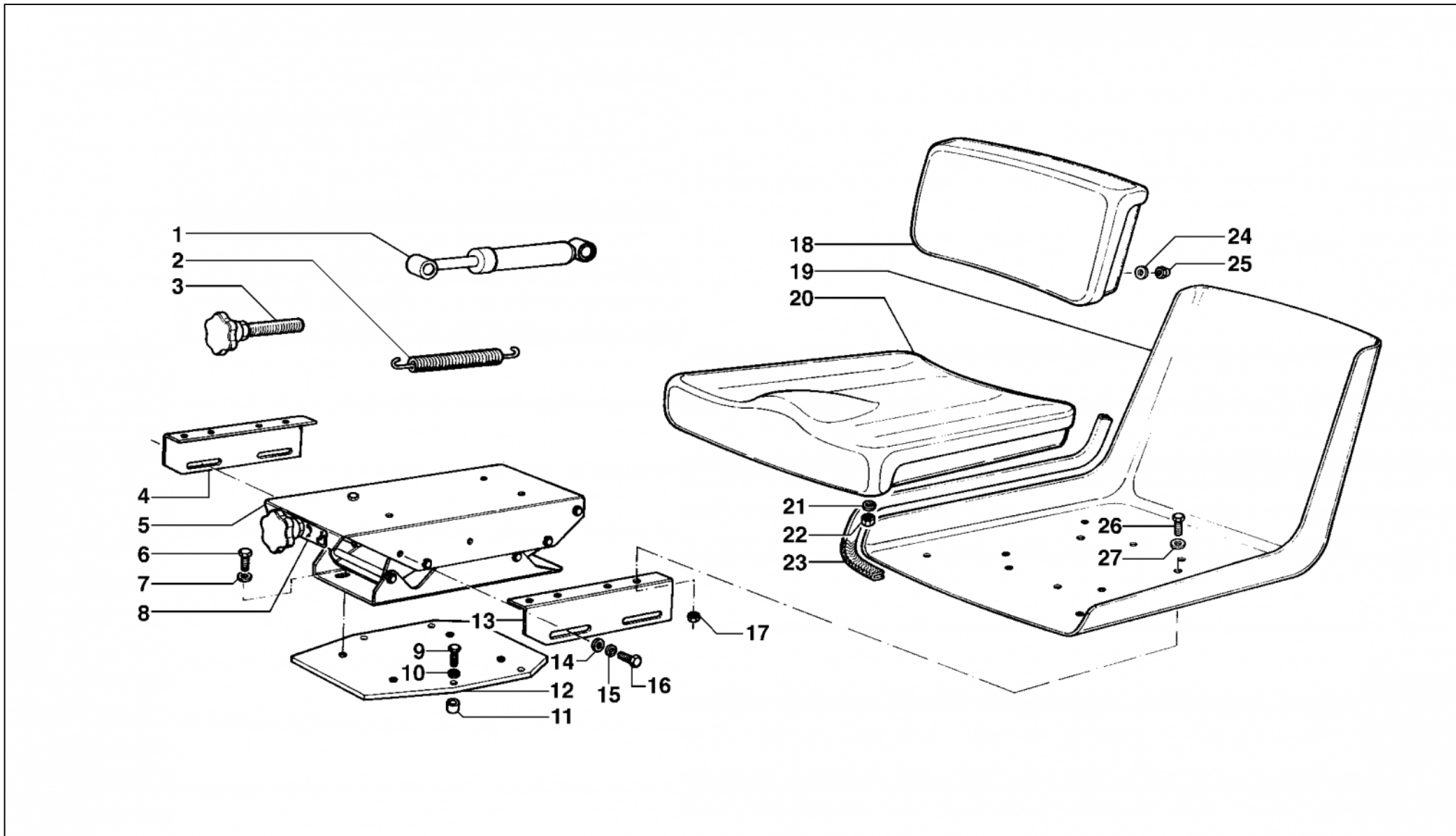
6	6205542	Rondella piana Ø 6				2
7	6198506	Dado M 6 UNI 7473				2
9	36931016	Dado M 14 x 1,5 UNI 7474				2
10	6206506	Rondella grower Ø 12				16
11	6191517	Vite TE M 12 x 30 UNI 5739				16
12	6206506	Rondella grower Ø 12				12
13	46913006	Vite TE M 12 x 25 UNI 5739				8
14	46913029	Vite TE M 14 x 1,5 x 75 UNI 5738				2
15	6205546	Rondella piana Ø 14				2
16	35017029	Supporto Sx	->11336	(Con pneumatici 10.0/75-15.3 - 11.5/80-15.3 - 7.50-18 - 250/80-18 - 9.5-20 - 300/70-20)		1
16	35017139	Supporto Sx	F	(Con pneumatici 10.0/75-15.3 - 11.5/80-15.3 - 7.50-18 - 250/80-18 - 9.5-20 - 300/70-20)		1
16	35017137	Supporto Sx	11337->	(Con pneumatici 10.0/75-15.3 - 11.5/80-15.3 - 7.50-18 - 250/80-18 - 9.5-20 - 300/70-20)		1
17	46913006	Vite TE M 12 x 25 UNI 5739				4
19	46965007	Vite TSPEI M 6 x 25 UNI 5933				2
20	47930015	Coppa specchio				1
21	47930001	Specchio completo				1
22	35203010	Archetto posteriore	->11336			1
23	6206527	Rondella grower Ø 10				4



24	6191507	Vite TE M 10 x 20 UNI 5739				4
25	6191613	Vite TE M 10 x 25 UNI 5739				4
27	6205541	Rondella piana Ø 10				4
28	6206527	Rondella grower Ø 10				4
29	6197557	Dado M 10 UNI 5587				4
30	6198501	Dado M 10 UNI 7473	F			4
31	35203052	Archetto posteriore	11337->			1
32	6191677	Vite TE M 10 x 65 UNI 5737	F			4

**Modifiche**

N	Modifica	Matricola	Descrizione
3	E074/4	11331->99999	35203060 + 35112073
3	E074/2	00001->11330	35203019 + 35112070
3	E074/6	00001->99999	35203027 + 35112070
3	E074/7	00001->99999	35203049 + 35112070
3	E074/9	00001->99999	35203056 + 35112070
3	E074/10	00001->99999	35203060 + 35112070

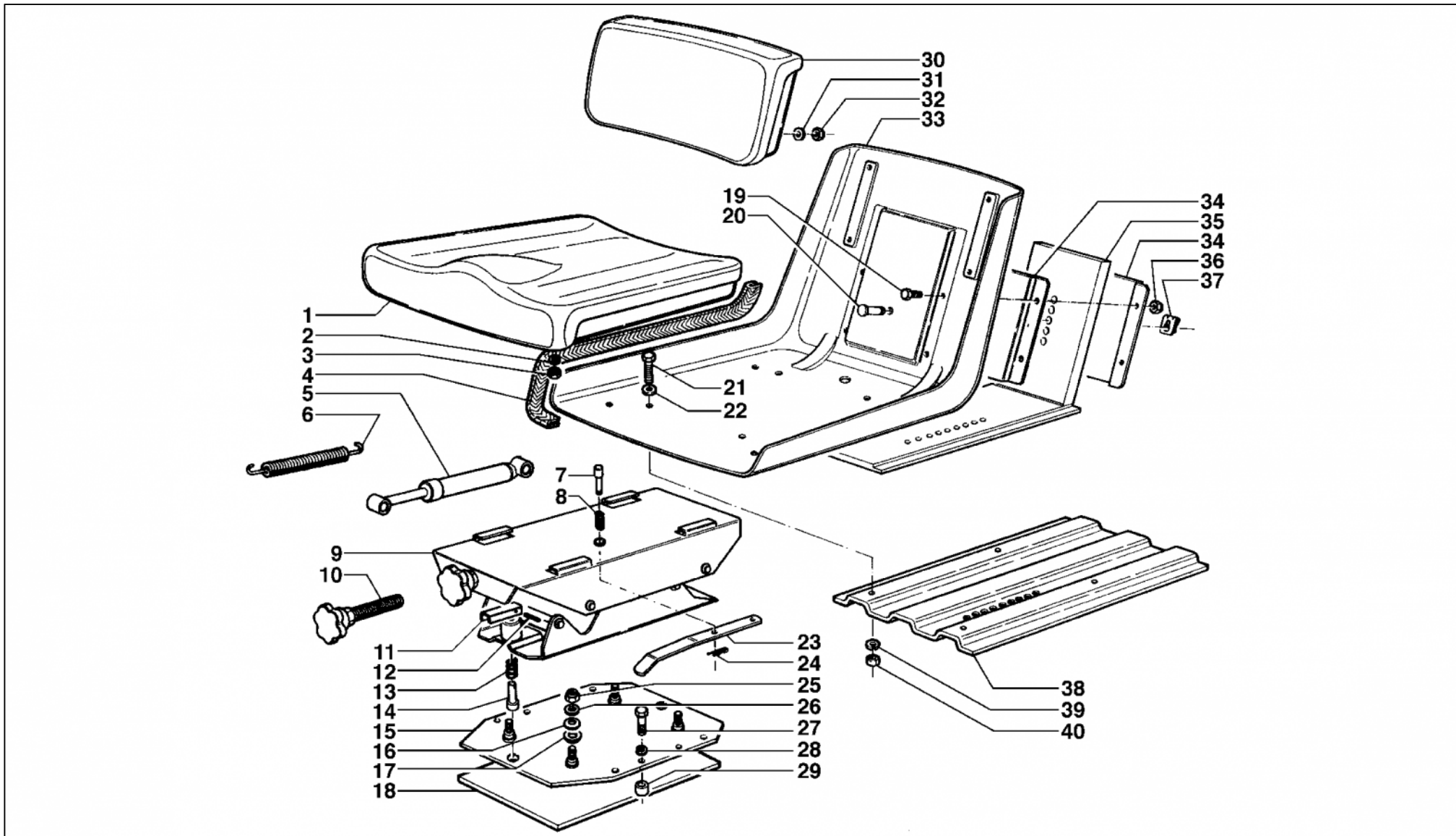




N	Codice	Descrizione	Matricola	Modifiche/Info	Cod Precedente	Qta
1	44224046	Ammortizzatore			5240501	1
2	37909052	Molla				2
3	6193532	Vite testa a volantino				1
4	6129015	Slitta Dx				1
5	24202002	Molleggio completo				1
6	6191636	Vite TE M 14 x 1,5 x 20 UNI 5740				4
7	6205546	Rondella piana Ø 14				4
8	6213618	Adesivo molleggio sedile				1
9	46964104	Vite TCEI M 10 x 40 UNI 5931				4
10	6206527	Rondella grower Ø 10				4
11	32201048	Distanziale				4
12	34920014	Piastra				1
13	6129016	Slitta Sx				1
14	6205547	Rondella piana Ø 8 x 24				4
15	6206529	Rondella grower Ø 8				4
16	6191632	Vite TE M 8 x 16 UNI 5739				4
17	6197565	Dado M 10 UNI 5588				4
18	44226002	Cuscino schienale				1
19	6129001	Sedile				1
20	44226001	Cuscino sedile				1
21	6206529	Rondella grower Ø 8				4
22	6197559	Dado M 8 UNI 5587				4
23	9900050	Protezione	mt			2
24	6205542	Rondella piana Ø 6				2



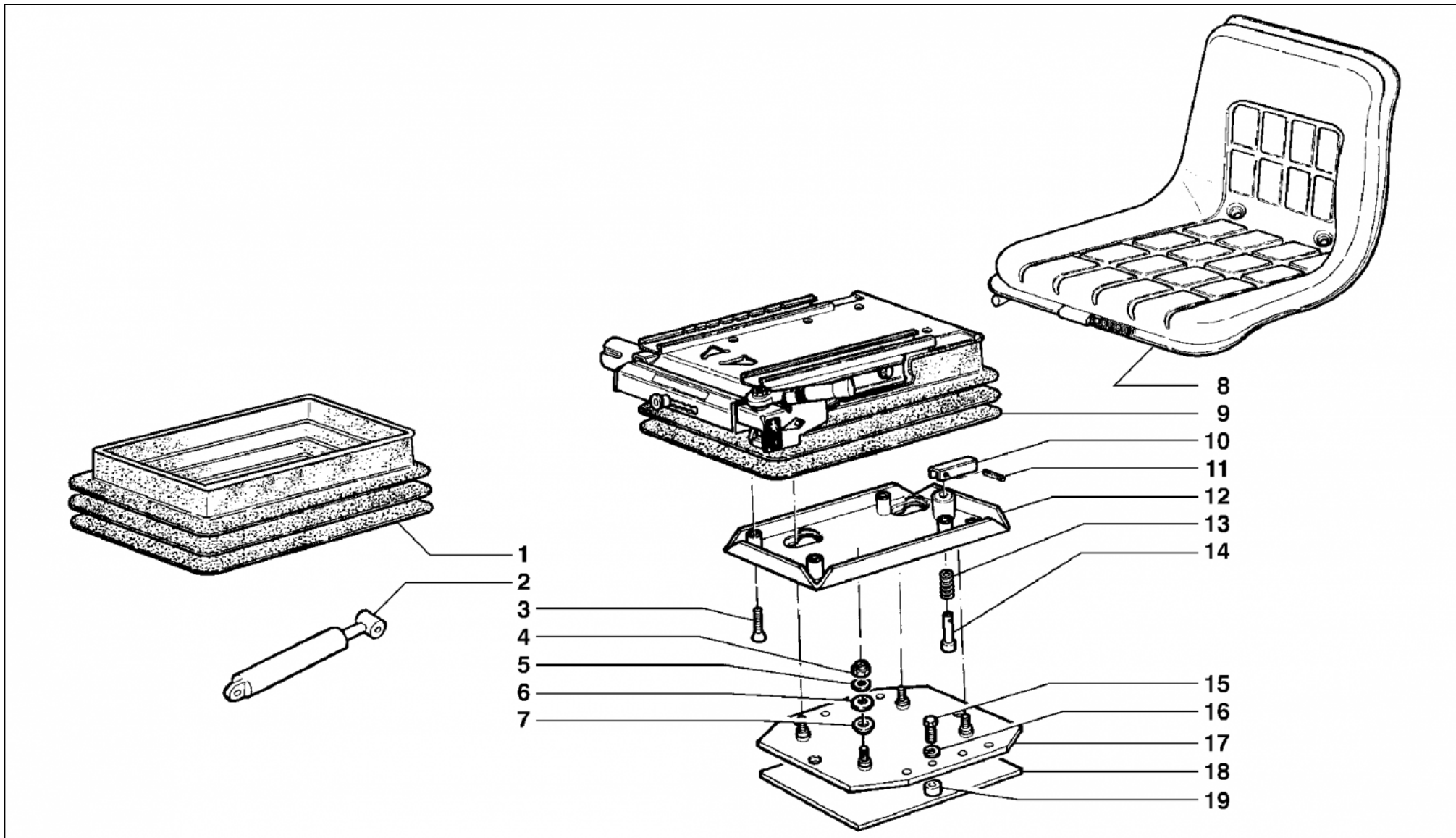
25	6197521	Dado M 6 UNI 5721						2
26	6191611	Vite TE M 10 x 16 UNI 5739						4
27	6205541	Rondella piana Ø 10						4





N	Codice	Descrizione	Matricola	Modifiche/Info	Cod Precedente	Qta
1	44226001	Cuscino sedile				1
2	6206529	Rondella grower Ø 8				4
3	6197559	Dado M 8 UNI 5587				4
4	9900050	Protezione	mt			2
5	44224046	Ammortizzatore			5240501	1
6	37909052	Molla				2
7	32021049	Spina				1
8	6209541	Molla				1
9	24202001	Molleggio completo				1
10	6193532	Vite testa a volantino				1
11	32401029	Leva				1
12	47062008	Spina elastica Ø 4 x 18				1
13	6209505	Molla				1
14	32021052	Spina				1
15	34210003	Piastra				1
16	47056001	Molla a disco				4
17	32205025	Bussola				4
18	37912047	Gomma spugna				2
19	6191630	Vite TE M 8 x 20 UNI 5739				4
20	32021048	Spina fissaggio	-->01136			1
21	6191632	Vite TE M 8 x 16 UNI 5739				4
22	6205543	Rondella piana Ø 8				4
23	34909021	Leva				1
24	6081515	Copiglia Ø 2 x 45				1

25	6198503	Dado M 8 UNI 7473				4
26	6205547	Rondella piana Ø 8 x 24				4
27	6191633	Vite TE M 10 x 60 UNI 5737				4
27	6191654	Vite TE M 10 x 70 UNI 5737				4
27	6191645	Vite TE M 10 x 45 UNI 5737				4
28	6206527	Rondella grower Ø 10				4
29	32201049	Distanziale				4
29	32201048	Distanziale				8
30	44226002	Cuscino schienale				1
31	6205542	Rondella piana Ø 6				2
32	6197521	Dado M 6 UNI 5721				2
33	34220001	Sedile	01137->			1
33	34220001	Sedile	->01136		6129004	1
34	34211008	Guida verticale	->01136			2
35	34211007	Supporto scocca	->01136			1
36	6198516	Dado M 8 UNI 7474				4
37	47078001	Clips Ø 12	, ->01136			1
38	34920013	Slitta orizzontale	01137->			1
39	6206529	Rondella grower Ø 8				4
40	6197563	Dado M 8 UNI 5589				4

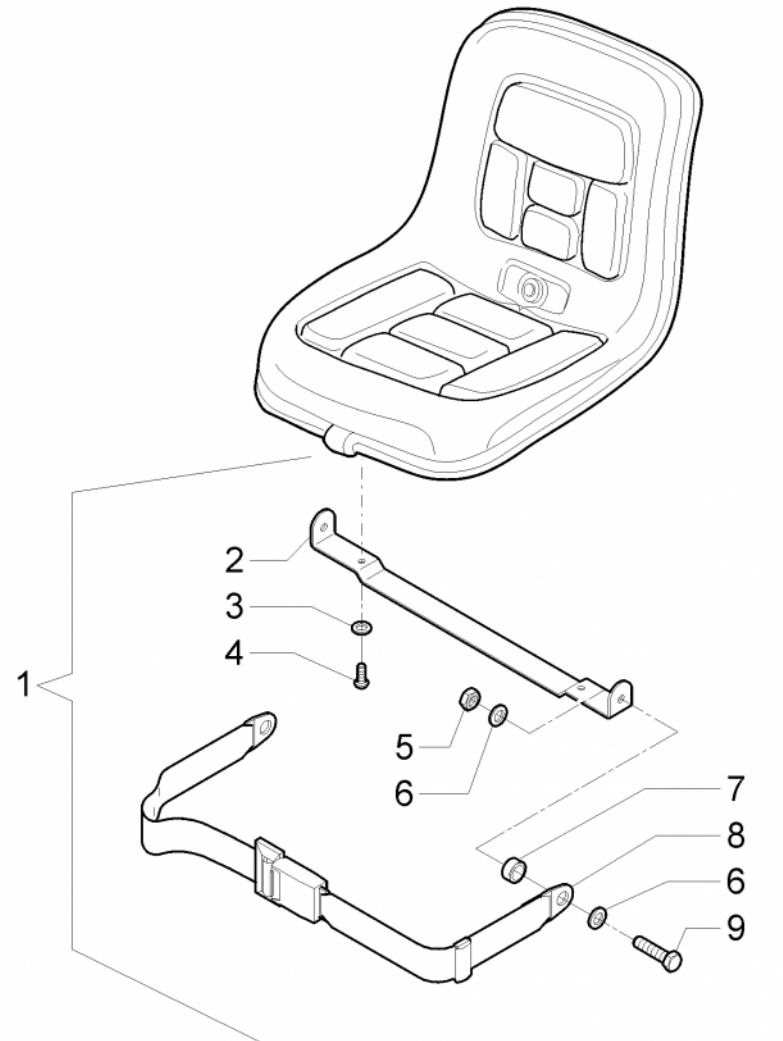




N	Codice	Descrizione	Matricola	Modifiche/Info	Cod Precedente	Qta
1	44224007	Soffietto molleggio				1
2	44224008	Ammortizzatore				1
3	46965003	Vite TSPEI M 8 x 45 UNI 5933				4
4	6198503	Dado M 8 UNI 7473				4
5	6205547	Rondella piana Ø 8 x 24				4
6	47056001	Molla a disco				4
7	32205025	Bussola				4
8	5130505	Culla Bostrom				1
9	4131504	Molleggio				1
10	32401029	Leva				1
11	47062008	Spina elastica Ø 4 x 18				1
12	34210006	Base molleggio				1
13	6209505	Molla				1
14	32021052	Spina				1
15	6191633	Vite TE M 10 x 60 UNI 5737				4
15	6191654	Vite TE M 10 x 70 UNI 5737				4
15	6191645	Vite TE M 10 x 45 UNI 5737				4
16	6206527	Rondella grower Ø 10				4
17	34210003	Piastra				1
18	37912047	Gomma spugna				2
19	32201049	Distanziale				4
19	32201048	Distanziale				8



30-11-2007





N	Codice	Descrizione	Matricola	Modifiche/Info	Cod Precedente	Qta
1	44224080	Kit cinture di sicurezza				1
2	44224079	Staffa				1
3	6205543	Rondella piana Ø 8				2
4	46913055	Vite TCBEI M 8 x 20 UNI 7380				2
5	6197572	Dado M 10 UNI 5589				2
6	6205541	Rondella piana Ø 10				4
7	44224076	Boccola				2
8	44224077	Cintura di sicurezza				1
9	6191613	Vite TE M 10 x 25 UNI 5739				2



08-10-2008

1

2

3

4 **TRITRAC frutteto**

5 **TIGRETRAC**

6

7

8

9

10

11 **ATTENZIONE!**
La presa di potenza deve essere inserita esclusivamente per scendere l'attrezzo

12

13 **INNESTATO**

14 **LIBERO**

15

16

17

18

19

20

21 **4x4**

22 telaio A. CARRARO TS 018
approvazione O.E.C.D.
C.S.S. No. 0209/1+12

23 cabina A. CARRARO C.S.S.T.
approvazione O.E.C.D.
C.S.D. No. 1256/1+28

24 **1,15**

25

26

27

28

29 **TIGRONE 7700**

30

31

32 **TURBO**

33 **ATTENZIONE!**
La presa di potenza deve essere inserita esclusivamente per scendere l'attrezzo

34 **ATTENZIONE!**
A macchina ferma, per fare la leva del freno a del cambio in posizione di folle.

35

36

37 **ANTONIO CARRARO**

38 **TIGRONE 7700**

39 **TURBO**

40

41

42

43

44 Front Roll Bar A. CARRARO TS 028
with Removable Stopping W/ seat and seat
O.E.C.D. Approval number
NTR0FS-FIS 05H1-12 - 810/06/11

ANTONIO CARRARO SUPERTIGRE III				
RZ (CENT-NR)		Zw. Achslasten Anno 1 kg	Zw. Achslasten Moto 2 kg	Zw. Gesamtgewicht kg
31x16.50-15	4PR	1740	1740	3480
250/80-18	6PR	2100	2100	4200
11.5/60-15.3	6PR	1970	1970	3940
9.5 R20	4PR	1300	1300	2600
11.2 R20	111 AS	2300	2300	4600
12.4 R20	111 AS	2300	2300	4600
250/80 R18	160 AS	1820	1820	3640
400/85-17.5	116 AS	2010	2010	4020
9.5 R20	8 PR	1950	1950	3900
300/70 R20	110 AS	2260	2260	4520
320/70 R20	113 AS	2300	2300	4600
360/70 R20	120 AS	2300	2300	4600



N	Codice	Descrizione	Matricola	Modifiche/Info	Cod Precedente	Qta
1	35115153	Adesivo pericolo ruote		(RS Tritrac)		2
2	6213618	Adesivo molleggio sedile				1
3	35115027	Adesivo schema marce				1
4	35105023	Coppia adesivi		(4 x 4)		1
4	35105025	Coppia adesivi		(Vigneto)		1
4	35105026	Coppia adesivi		(Tritrac)		1
4	35105027	Coppia adesivi		(Tritrac Frutteto)		1
4	35105028	Coppia adesivi		(Tritrac 4 x 4)		1
4	35105031	Coppia adesivi		(Vigneto 4 x 4)		1
4	35105039	Coppia adesivi		(Tritrac)		1
5	35105122	Adesivo Tigretrac		(Tritrac)		1
6	35115156	Adesivo istruzioni				1
7	35115052	Adesivo PTO				1
8	35115014	Coppia adesivi invertitore di flusso				1
9	35115028	Adesivo schema marce Tritrac				1
10	35115068	Adesivo PTO				1
11	35115053	Adesivo istruzioni PTO	I			1
11	35115054	Adesivo istruzioni PTO	GB			1
11	35115055	Adesivo istruzioni PTO	F			1
11	35115056	Adesivo istruzioni PTO	D			1
11	35115057	Adesivo istruzioni PTO	E			1
12	35119012	Adesivo livello olio				2
13	35115095	Adesivo bloccaggio	D			2
13	35115096	Adesivo bloccaggio	E			2



13	35115097	Adesivo bloccaggio	GB				2
13	35115098	Adesivo bloccaggio	F				2
13	6213619	Adesivo bloccaggio	I				2
14	35115093	Adesivo bloccaggio GB				35115091	2
14	35115092	Adesivo bloccaggio F-E					2
14	35115093	Adesivo bloccaggio GB					2
14	6213620	Adesivo bloccaggio I					2
15	35115170	Adesivo pericolo ventola					1
16	35105191	Adesivo tettucci cabine e telai Dx					1
16	35105244	Adesivo tettucci cabine e telai Sx					1
17	35112070	Targhetta arco TS 09				(T e ST Normal)	1
17	35112068	Adesivo arco TS 0.30				(Vigneto 45°)	1
17	35112069	Adesivo arco TS 0.11				(Vigneto)	1
17	35112070	Targhetta arco TS 09	->11330			(Tritrac)	1
17	35110114	Targhetta omologazione sicurezza	F				1
18	35110080	Targhetta Supertigre Vigneto	D			(Vigneto sr.)	1
18	35110116	Targhetta masse sugli assi	D			(Vigneto 45°)	1
18	35110117	Targhetta masse sugli assi	D			(ST 4 x 4)	1
18	35110118	Targhetta masse sugli assi	D			(Cabina 4 x 4)	1
18	35110119	Targhetta masse sugli assi	D			(Vigneto Normal)	1
18	35110120	Targhetta masse sugli assi	D			(Vigneto 4 x 4)	1
18	6215503	Rivetto Ø 3 x 6					2
19	35107012	Marchio					1
20	35115058	Adesivo leva invertitore	GB				1
20	35115059	Adesivo leva invertitore	I				1
20	35115060	Adesivo leva invertitore	F				1

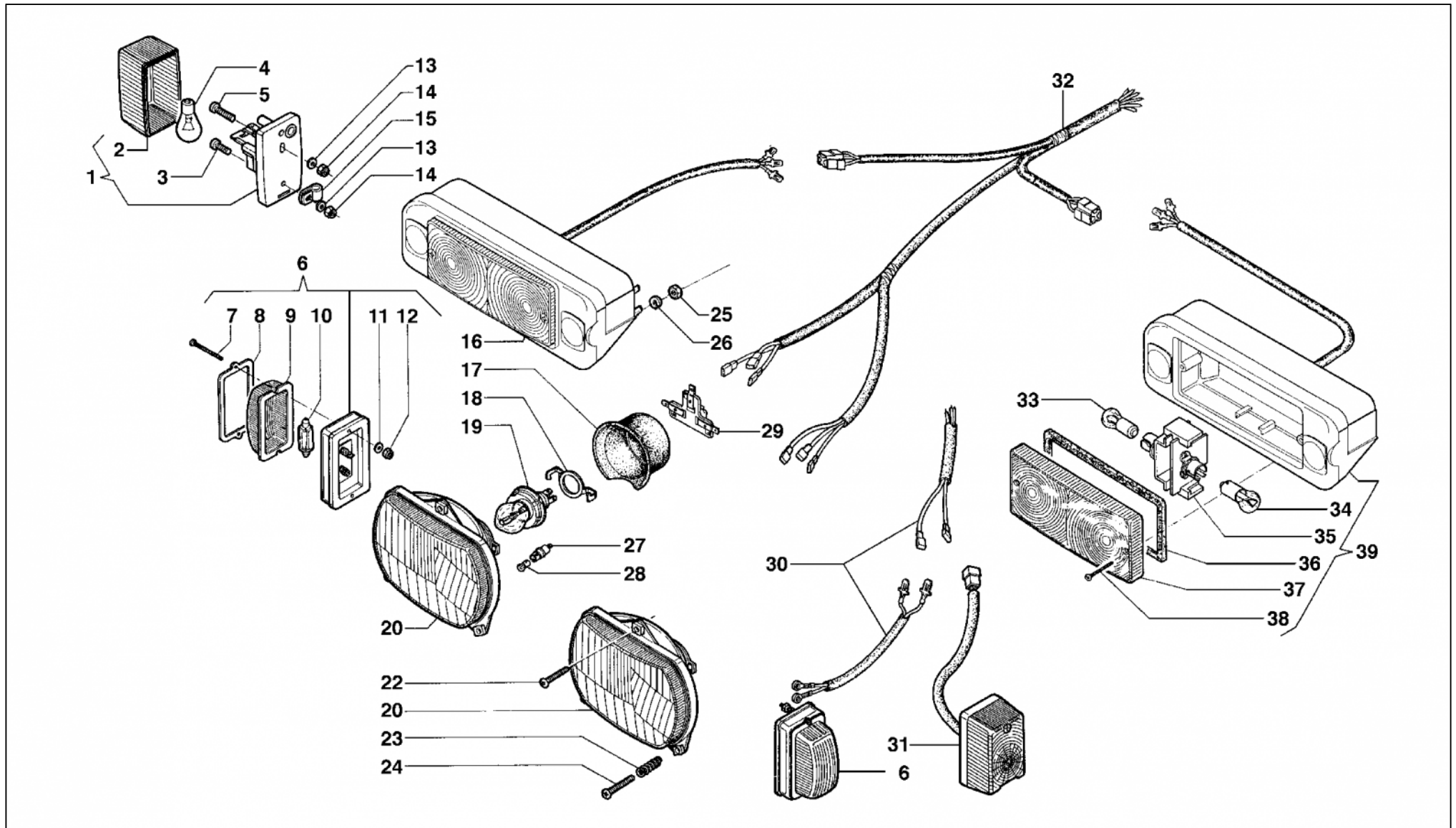
20	35115061	Adesivo leva invertitore	D			1
20	35115062	Adesivo leva invertitore	E			1
21	35105149	Targa			(Vigneto)	2
21	35105150	Targa			(4 x 4)	2
21	35105151	Targa			(Frutteto)	2
21	35105155	Targa			(Tritrac)	2
21	35105265	Targa			(Comtrac)	2
22	35112048	Adesivo identificazione telaio TS 0.14			(Tigretrac)	1
22	35112049	Adesivo identificazione telaio TS 0.18			(Tigretrac)	1
23	35112042	Adesivo cabina CS 0.19			(sr)	1
23	35112043	Adesivo cabina CSST			(cr)	1
24	35129006	Adesivo valore fumi 1,07			(3000 g/1') (1,07)	1
24	35129007	Adesivo valore fumi 1,0			(1,0)	1
24	35129008	Adesivo valore fumi 1,15			(3000 g/1')	1
24	35129009	Adesivo valore fumi 0,8			(0,8)	1
24	35129014	Adesivo valore fumi 2,8				1
24	35129022	Adesivo valore fumi 1,05			(2600 g/1') (1,05)	1
24	35129023	Adesivo valore fumi 1,95			(2600 g/1') (1,95)	1
24	35129024	Adesivo valore fumi 0,78			(2600 g/1') (0,78)	1
24	35129027	Adesivo valore fumi 1,25				1
24	35129031	Adesivo valore fumi 0,68			(3000 g/1') (0,68)	1
25	35112003	Adesivo filtro aria			(5500 sr.)	1
25	35112004	Adesivo filtro aria				1
25	35112005	Adesivo filtro aria			(Aspirazione interna)	1
25	35112015	Adesivo filtro aria			(CEE con cabina)	1
25	35112016	Adesivo filtro aria			(CEE senza cabina)	1



26	35115155	Adesivo pericolo				1
27	35115154	Adesivo pericolo macchina articolata				2
28	35105029	Adesivo Dx				1
28	35105030	Adesivo Sx				1
29	35105007	Coppia adesivi		(Tigrone 7700)		1
29	35105008	Coppia adesivi		(Tigrone 7500)		1
29	35105009	Coppia adesivi		(Tigrone 5500)		1
29	35105012	Coppia adesivi		(Supertigre 7700)		1
29	35105013	Coppia adesivi		(Supertigre7500)		1
29	35105014	Coppia adesivi		(Supertigre 5500)		1
29	35105034	Coppia adesivi		(Tigrone 8000)		1
29	35105035	Coppia adesivi		(Supertigre 8000)		1
29	35105044	Coppia adesivi		(Tigrone 5000)		1
30	35105133	Adesivo Sx		(No 4 x 4 e Tigretrac)		1
30	35105134	Adesivo Dx		(No 4 x 4 e Tigretrac)		1
30	35105135	Adesivo Sx		(4 x 4 e Tigretrac)		1
30	35105136	Adesivo Dx		(4 x 4 e Tigretrac)		1
30	35105137	Adesivo Dx		(Solo 7700)		1
31	35107007	Marchio frontale				1
31	6080566	Anello d'arresto KS 4				4
32	35107006	Targhetta turbo		(7700)		1
33	35115029	Adesivo istruzioni	I			1
33	35115030	Adesivo istruzioni	GB			1
33	35115031	Adesivo istruzioni	F			1

33	35115032	Adesivo istruzioni	D			1
33	35115033	Adesivo istruzioni	E			1
34	35115034	Adesivo istruzioni Tritrac	I			1
34	35115035	Adesivo istruzioni Tritrac	GB			1
34	35115036	Adesivo istruzioni Tritrac	F			1
34	35115037	Adesivo istruzioni Tritrac	D			1
34	35115038	Adesivo istruzioni Tritrac	E			1
35	35119003	Adesivo lubrificazione				1
36	35110128	Targhetta identificazione	E			1
36	35110125	Targhetta	F			1
36	35110065	Targhetta identificazione I				1
36	6215503	Rivetto Ø 3 x 6				2
37	35105138	Targa A. Carraro [mm] 85				2
37	35105141	Targa A. Carraro [mm] 205				2
37	35105142	Targa A. Carraro [mm] 140				1
38	35105139	Targa		(Tigretrac)		2
38	35105153	Targa		(Supertigre)		2
38	35105154	Targa		(Tigrone)		2
39	35105143	Targa fianco cofano		(5000)		2
39	35105144	Targa fianco cofano		(5500)		2
39	35105145	Targa fianco cofano		(7500)		2
39	35105146	Targa fianco cofano		(7700)		2
39	35105147	Targa fianco cofano		(8008)		2
39	35105176	Targa fianco cofano		(5600)		2
39	35105180	Targa fianco cofano		(8500)		2
40	35119017	Adesivo ingrassatore 50 h			6213594	2

40	35119017	Adesivo ingrassatore 50 h			6213593	2
41	35119001	Adesivo temperatura				1
43	35119013	Adesivo ingrassatore giunto				1
44	35112073	Adesivo identificazione arco	11331->	(Tritrac)		1
45	35115226	Adesivo comando 540/1000 [giri/min]				1
46	35115201	Adesivo comando sollevatore		(Vigneto)		1
46	35115190	Adesivo comando sollevamento		(T - ST 4 leve)		1
46	35115215	Adesivo comando sollevatore		(T - ST 3 leve)		1

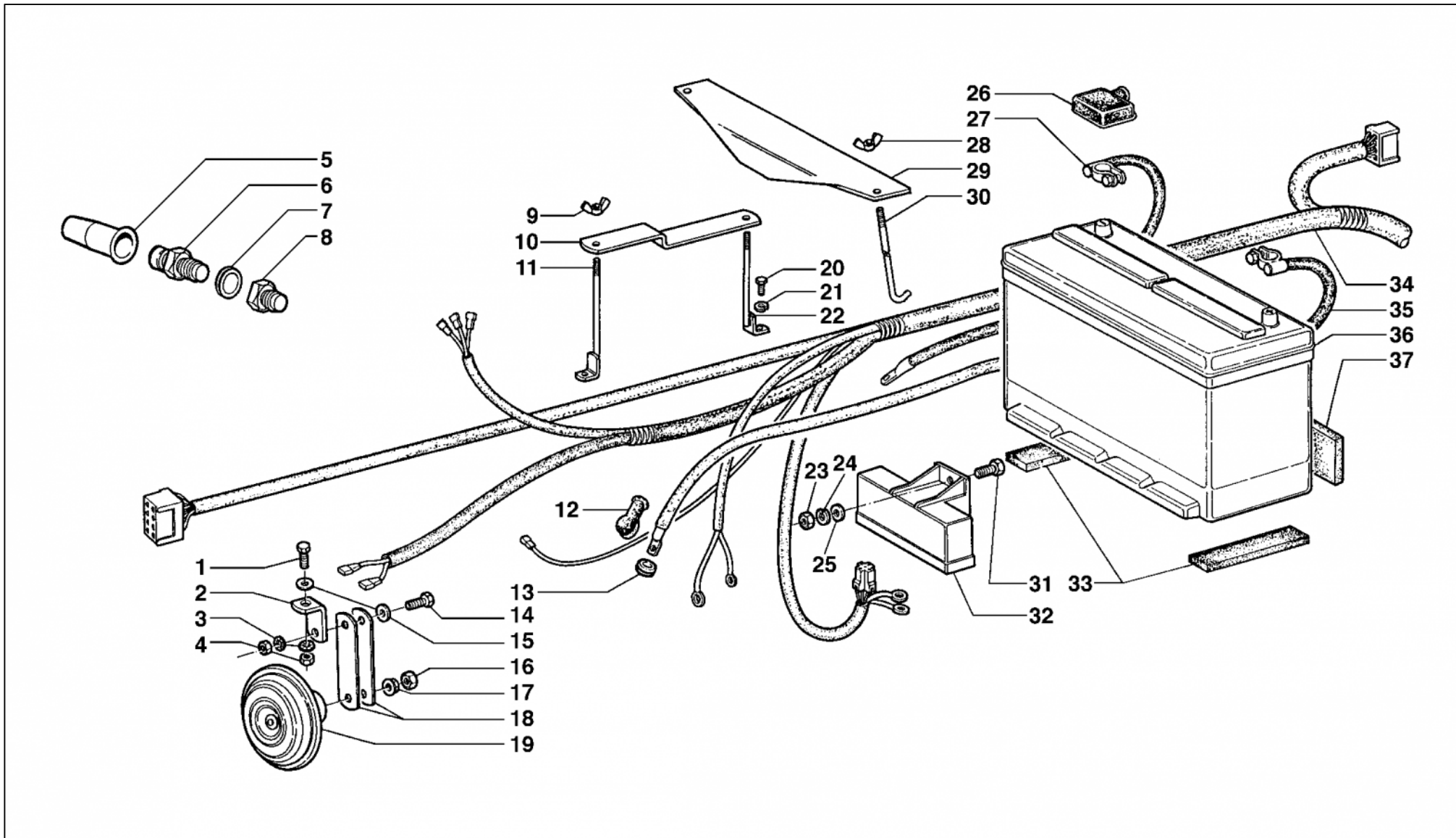




N	Codice	Descrizione	Matricola	Modifiche/Info	Cod Precedente	Qta
3	46966004	Vite TCB M 5 x 16 UNI 7687				2
5	6193517	Vite TCB M 5 x 25 DIN 7985				2
7	46966005	Vite TCB M 4 x 30 UNI 7687				4
11	6205538	Rondella piana Ø 4				4
12	6198517	Dado M 4 UNI 7473				4
13	6205554	Rondella piana Ø 5				4
14	6198513	Dado M 5 UNI 7473				4
15	6212521	Fascetta				2
16	46706009	Fanalino Dx				1
17	46707002	Cuffia				2
18	6174536	Ghiera				2
19	6174535	Lampada [W] 45/40				2
19	6174578	Lampada [W] 45/40	ar			2
20	46706011	Proiettore				2
22	46966001	Vite TSC M 5 x 35 DIN 7988				2
23	6209548	Molla				4
24	46966002	Vite TSC M 5 x 45 DIN 7988				4
25	47054003	Rondella grower Ø 5				8
26	46975003	Dado M 5 UNI 5587				8
29	46707001	Spina				2
30	46717002	Prolunga				1
32	26702005	Impianto elettrico anteriore	->05362	(5500 - 7700 - 8000 - 8008)		1
32	26702036	Impianto elettrico cruscotto	05363->	(5500 - 7700 - 8008)		1
32	46715005	Cablaggio anteriore		(7500 - 8500)		1



33	6174502	Lampada [W] 5					2
34	6174503	Lampada [W] 21					2
35	6174537	Portalampada					2
36	6176508	Guarnizione					2
37	6177502	Vetro					2
38	6195501	Vite TCB Ø 3,5 x 25 DIN 7981					4
39	46706010	Fanalino Sx					1

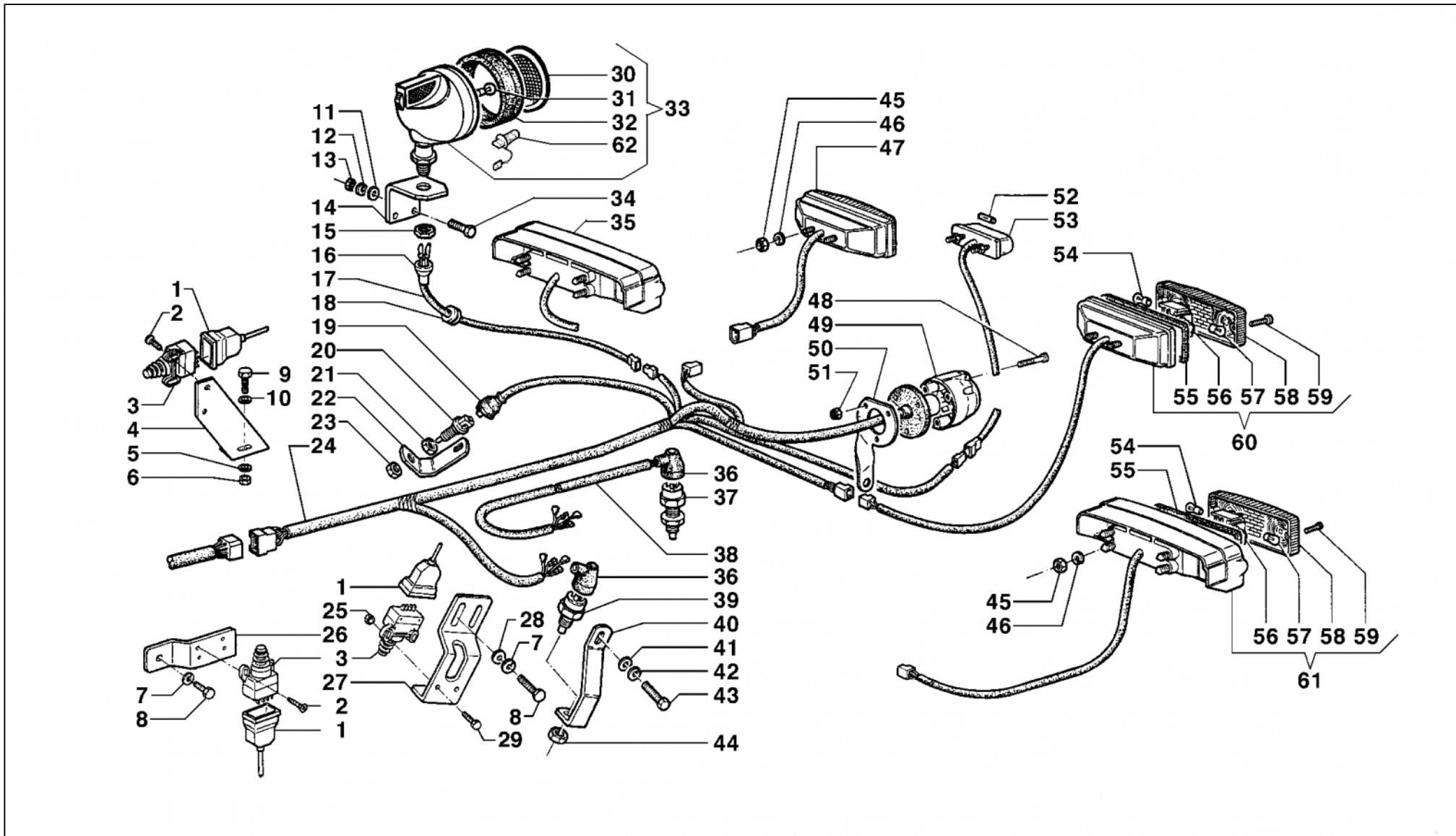




N	Codice	Descrizione	Matricola	Modifiche/Info	Cod Precedente	Qta
1	6191632	Vite TE M 8 x 16 UNI 5739		(5500 - 7700 - 8000 - 8008)		1
2	6123053	Supporto		(5500 - 7700 - 8000 - 8008)		1
3	47055007	Rondella elastica Ø 8				2
4	6197563	Dado M 8 UNI 5589				2
5	46714012	Cuffia				1
6	46708043	Rilevatore				1
7	47011035	Rondella piana Ø 17 [Cu]				1
8	46631037	Raccordo M 20 x 1,5M 16 x 1,5				1
9	6199501	Dado ad alette M 6 UNI 5448				2
10	34909109	Riga fissaggio batteria		(5500 - 7500 - 7700 - 8000 - 8008 - 8500)		1
10	34909172	Riga fissaggio batteria				1
11	32516018	Tirante		(5500 - 7500 - 7700 - 8000 - 8008 - 8500)		1
12	6210506	Cuffia				1
13	6210503	Gommino passacavo		(5500 - 7700 - 8000 - 8008)		1
14	6191632	Vite TE M 8 x 16 UNI 5739		(5500 - 7700 - 8000 - 8008)		1
15	6205543	Rondella piana Ø 8				2
16	6197562	Dado M 6 UNI 5588		(5000 - 7500 - 8500)		1
16	6197563	Dado M 8 UNI 5589		(5500 - 7700 - 8000 - 8008)		1
17	6205542	Rondella piana Ø 6				1
17	6205543	Rondella piana Ø 8				1

18	6179501	Supporto					2
19	46708197	Claxon			(5500 - 5600 - 7700 - 8000 - 8500)	46708002	1
19	6174512	Claxon			(5000 - 7500 - 8500)		1
20	6191628	Vite TE M 6 x 16 UNI 5739					2
21	6206532	Rondella grower Ø 6					2
22	32516022	Tirante					1
23	6197558	Dado M 6 UNI 5587					1
24	6206532	Rondella grower Ø 6					1
25	6205542	Rondella piana Ø 6					1
26	6210505	Coppia cuffie					1
27	46719004	Cavo polo -					1
28	6199501	Dado ad alette M 6 UNI 5448					2
29	34906022	Fermo batteria			(7500 - 8500)		1
30	36952022	Tirante			(7500 - 8500)		2
31	6191623	Vite TE M 6 x 20 UNI 5739			(5500 - 5600 - 7700 - 8000 - 8008)		1
32	26714292	Kit centralina preriscaldamento				46714005	1
33	37924002	Feltro			(5500 - 7500 - 7700 - 8000 - 8008 - 8500)		1
34	46715005	Cablaggio anteriore			(7500 - 8500)		1
34	26702005	Impianto elettrico anteriore		->05362	(5500 - 7700 - 8000 - 8008)		1
34	26702036	Impianto elettrico cruscotto		05363->	(5500 - 7700 - 8008)	46715044	1
35	46719003	Cavo polo +					1
36	46705001	Batteria [Ah] 74			(5000 - 5600)		1

36	46705002	Batteria [Ah] 100		(5500 - 7500 - 7700 - 8000 - 8008 - 8500)		1
36	00000000	Non fornibile		(5000 - 5600)	46705008	1
36	00000000	Non fornibile		(5500 - 7500 - 7700 - 8000 - 8008 - 8500)	46705009	1
37	37912104	Gomma		(5600 - 7500 - 8500)		1





N	Codice	Descrizione	Matricola	Modifiche/Info	Cod Precedente	Qta
1	46714054	Cuffia				2
2	6195507	Vite TCB Ø 4,2 x 16 DIN 7981				4
3	00000001	Non fornibile, vedere modifica	06497->	F020		2
4	34904742	Supporto	06497->			1
4	34904762	Supporto	CH 06497->			1
5	6206529	Rondella grower Ø 8				1
6	6197559	Dado M 8 UNI 5587				1
7	6206527	Rondella grower Ø 10				2
8	6191631	Vite TE M 10 x 20 UNI 5739				2
9	6191629	Vite TE M 8 x 25 UNI 5739				1
10	6205543	Rondella piana Ø 8				1
11	6205543	Rondella piana Ø 8				2
12	6206529	Rondella grower Ø 8				2
13	6197559	Dado M 8 UNI 5587				2
14	34904119	Supporto	ar	(Con pneumatici 11.2-20 - 12.4-20 - 320/70-20 - 360/70-20)		1
14	6179024	Supporto	ar	(Con pneumatici 10.0/75-15.3 - 11.5/80-15.3 - 7.50-18 - 250/80-18 - 9.5-20 - 300/70-20)		1
15	6197546	Dado	ar			1
16	6210513	Cuffia				1
17	46717008	Prolunga faro posteriore				1



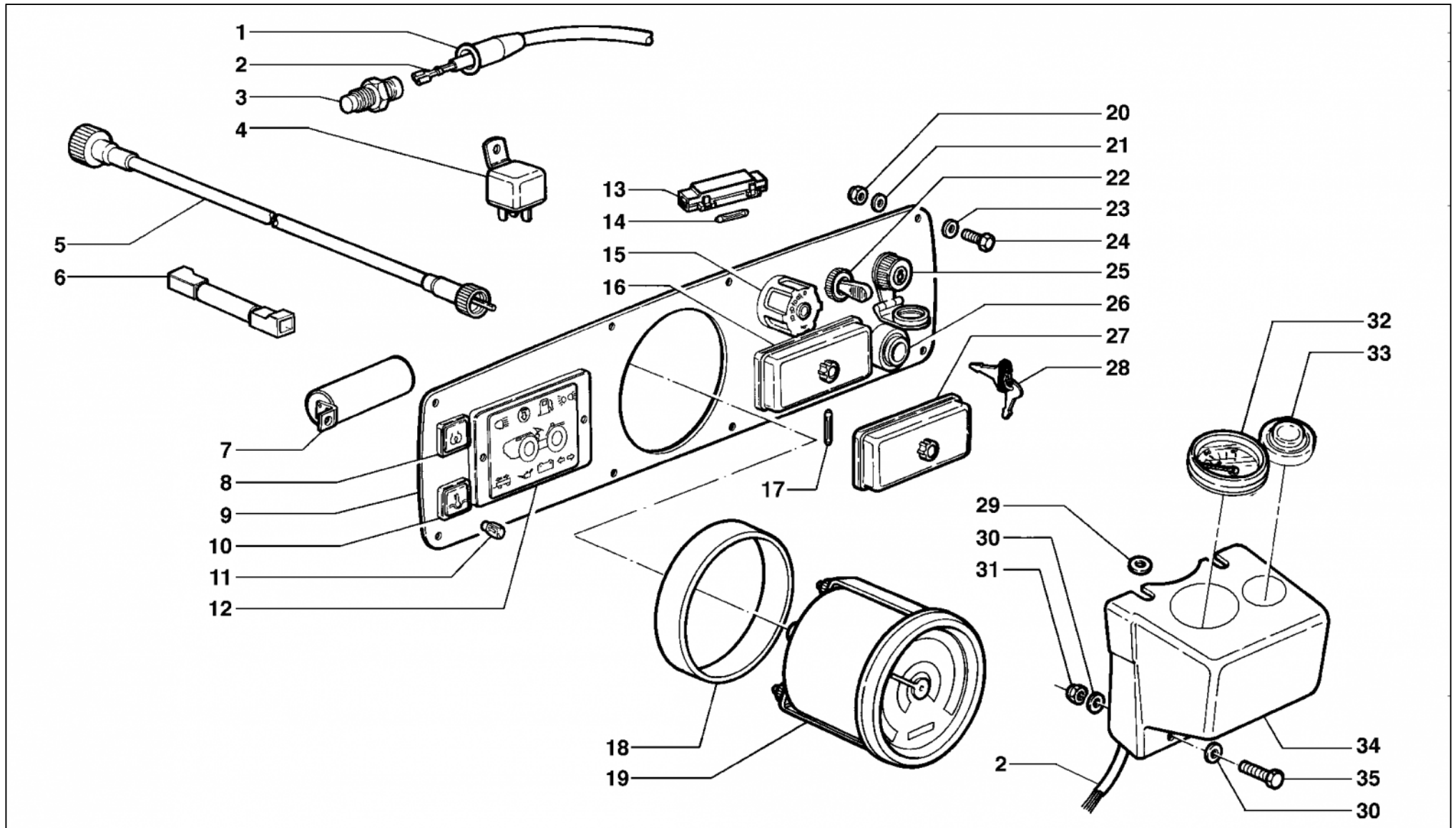
18	6210522	Gommino passacavo		(Con pneumatici 11.2-20 - 12.4-20 - 320/70-20 - 360/70-20)		1
19	46714006	Cuffia interruttore stop				1
20	6173512	Interruttore	->06701	(Stop)		1
22	34904059	Supporto	->06701			1
22	34904276	Supporto	CH ->06701			1
23	6193511	Dado			6197566	1
24	26702009	Cablaggio posteriore completo			46716002	1
25	6198517	Dado M 4 UNI 7473				4
26	34904741	Supporto	06497->			1
28	6205541	Rondella piana Ø 10				2
29	6195507	Vite TCB Ø 4,2 x 16 DIN 7981				4
30	6177505	Vetro				1
31	6174516	Lampada [W] 50				1
32	6176506	Cornice				1
33	5175518	Fanale completo	ar			1
34	6191630	Vite TE M 8 x 20 UNI 5739				2
35	46706007	Fanalino posteriore Dx				1
36	6210520	Cuffia				1
37	46708038	Interruttore	ar USA			1
38	46717024	Cablaggio	ar USA			1
39	6173513	Interruttore consenso avviamento	->06701			1
41	6205504	Rondella piana Ø 10				1
42	6206502	Rondella grower Ø 10				1
43	6191507	Vite TE M 10 x 20 UNI 5739				1



44	6197571	Dado M 16 x 1,5 UNI 5589				1
45	46975003	Dado M 5 UNI 5587				8
46	47054003	Rondella grower Ø 5				8
48	46964041	Vite TCEI M 5 x 40 UNI 5931				3
49	46708003	Presca elettrica				1
50	46714011	Supporto presa				1
51	6198513	Dado M 5 UNI 7473				3
52	6174517	Lampada [V] 12 - [W] 5				1
53	46706012	Luce targa				1
54	6174514	Lampada [W] 5/21				2
55	6176508	Guarnizione				2
56	6174541	Portalampane				2
57	6174503	Lampada [W] 21				2
58	6177503	Vetro				2
59	6195501	Vite TCB Ø 3,5 x 25 DIN 7981				4
61	46706008	Fanalino posteriore Sx				1
62	45305417	Lampada [V] 12 - [W] 55				1

Modifiche

N	Modifica	Matricola	Descrizione
3	F020	00001->99999	





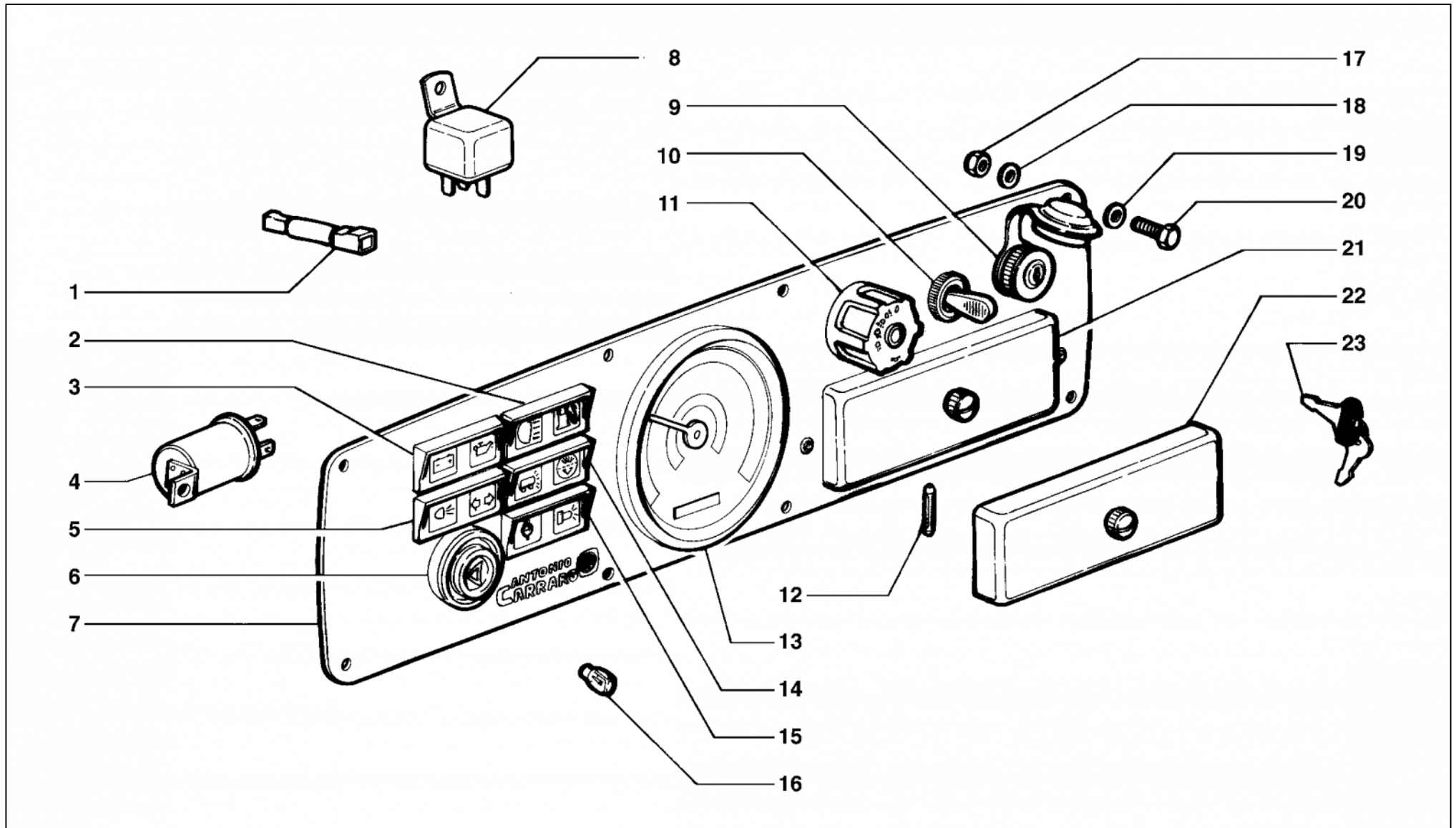
N	Codice	Descrizione	Matricola	Modifiche/Info	Cod Precedente	Qta
1	46714012	Cuffia				1
4	46708004	Relè [V] 12 - [A] 20/30				1
5	46510007	Flessibile	02144->	(5000)		1
5	5149504	Flessibile	->02143	(5000)		1
6	46714001	Gruppo 3 diodi				1
7	26714239	Kit intermittenza			6173505	1
8	46709001	Spia preriscaldatore		(5500 - 5600 - 7700 - 8000)		1
8	46709001	Spia preriscaldatore	F-E	(5500 - 7700 - 8000)		1
9	34010001	Plancia portastrumenti		(5500 - 5600 - 7500 - 7700 - 8000 - 8500)		1
9	34010002	Plancia portastrumenti		(5000)		1
9	34010001	Plancia portastrumenti	F-E	(5500 - 7700 - 8000)		1
10	46709002	Spia temperatura acqua		(5500 - 5600 - 7700 - 8000)		1
10	46709010	Spia neutra		(7500 - 8500)		2
10	46709002	Spia temperatura acqua	F-E	(5500 - 7700 - 8000)		1
11	6174518	Lampada [W] 3				8
12	46709003	Quadro spie				1
13	6174524	Porta fusibile				1
14	6174506	Fusibile [A] 8				1
15	46708005	Commutatore luci				1
16	6174525	Scatola portafusibili				1
17	6174506	Fusibile [A] 8				6
18	32201060	Distanziale		(5500 sr)		1



19	16701315	Kit cronotachigirometro elettronico		(5000)	46802005	1
19	46802013	Cronotachigirometro		(5500 - 7700 - 8000)(3000 g/1') F017/1		1
19	46802013	Cronotachigirometro		(5600) F017/3		1
19	46802014	Cronotachigirometro		(5500 - 7500 - 7700 - 8000 - 8500)(2600 g/1') F017/2		1
19	46802013	Cronotachigirometro	F-E	(5500 - 7700 - 8000)(3000 giri/1') F017/4		1
19	46802014	Cronotachigirometro	F-E	(5500 - 7700 - 8000)(2600 giri/1') F017/5		1
20	6198517	Dado M 4 UNI 7473				8
21	47051001	Rondella piana Ø 4 x 12				8
22	6173502	Deviatore indicatori di direzione				1
23	6205538	Rondella piana Ø 4				8
24	6191672	Vite TE M 4 x 16 UNI 5739				8
25	6173503	Interruttore avviamento				1
26	46708010	Interruttore lampallarm				1
27	6174526	Coperchio				1
28	46714200	Chiave			6174504	2
29	6205541	Rondella piana Ø 10				2
30	6205543	Rondella piana Ø 8				4
31	6198503	Dado M 8 UNI 7473				2
35	6191630	Vite TE M 8 x 20 UNI 5739				2

Modifiche

N	Modifica	Matricola	Descrizione
19	F017/1	->05763	46802013/014 + 26802015
19	F017/3	->05763	46802013/014 + 26802015
19	F017/2	->05763	46802013/014 + 26802015
19	F017/4	->05763	46802013/014 + 26802015
19	F017/5	->05763	46802013/014 + 26802015





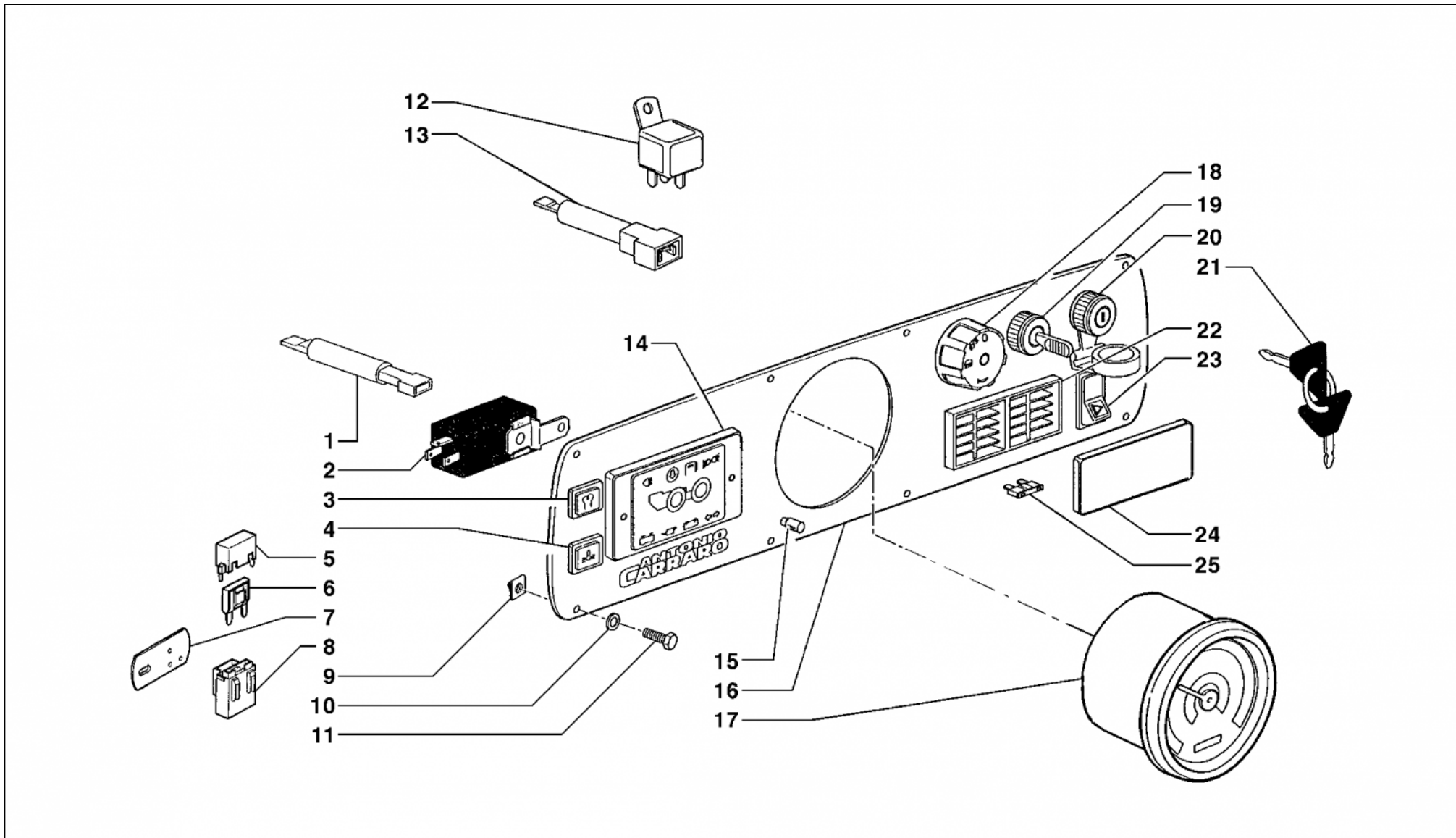
N	Codice	Descrizione	Matricola	Modifiche/Info	Cod Precedente	Qta
1	46714001	Gruppo 3 diodi				1
2	46709005	Spia abbaglianti carburante				1
3	46709004	Spia generatore pressione olio				1
4	26714239	Kit intermittenza			6173505	1
5	00000000	Non fornibile			46709006	1
6	46708010	Interruttore lampallarm				1
7	34010007	Plancia portastrumenti				1
8	46708004	Relè [V] 12 - [A] 20/30				1
9	6173503	Interruttore avviamento				1
10	6173502	Deviatore indicatori di direzione				1
11	46708005	Commutatore luci				1
12	46714013	Fusibile [A] 25				1
12	6174506	Fusibile [A] 8				7
13	16701315	Kit cronotachigirometro elettronico		(5000)	46802005	1
13	46802013	Cronotachigirometro		(5500 - 7700 - 8000)(3000 g/1) F017/1		1
13	46802014	Cronotachigirometro		(5500 - 7500 - 7700 - 8000 - 8500)(2600 g/1) F017/2		1
13	46802013	Cronotachigirometro		(5600) F017/3		1
14	46709007	Spia frecce rimorchio intasamento				1
15	46709008	Spia temperatura preriscaldatore				1
16	6174518	Lampada [W] 3				10
17	6198517	Dado M 4 UNI 7473				8
18	47051001	Rondella piana Ø 4 x 12				8



19	6205538	Rondella piana Ø 4					8
20	6191672	Vite TE M 4 x 16 UNI 5739					8
21	46714003	Scatola portafusibili			(8)		1
22	46714003	Scatola portafusibili					1
23	46714200	Chiave				6174504	2

Modifiche

N	Modifica	Matricola	Descrizione
13	F017/1	->05763	46802013/014 + 26802015
13	F017/2	->05763	46802013/014 + 26802015
13	F017/3	->05763	46802013/014 + 26802015





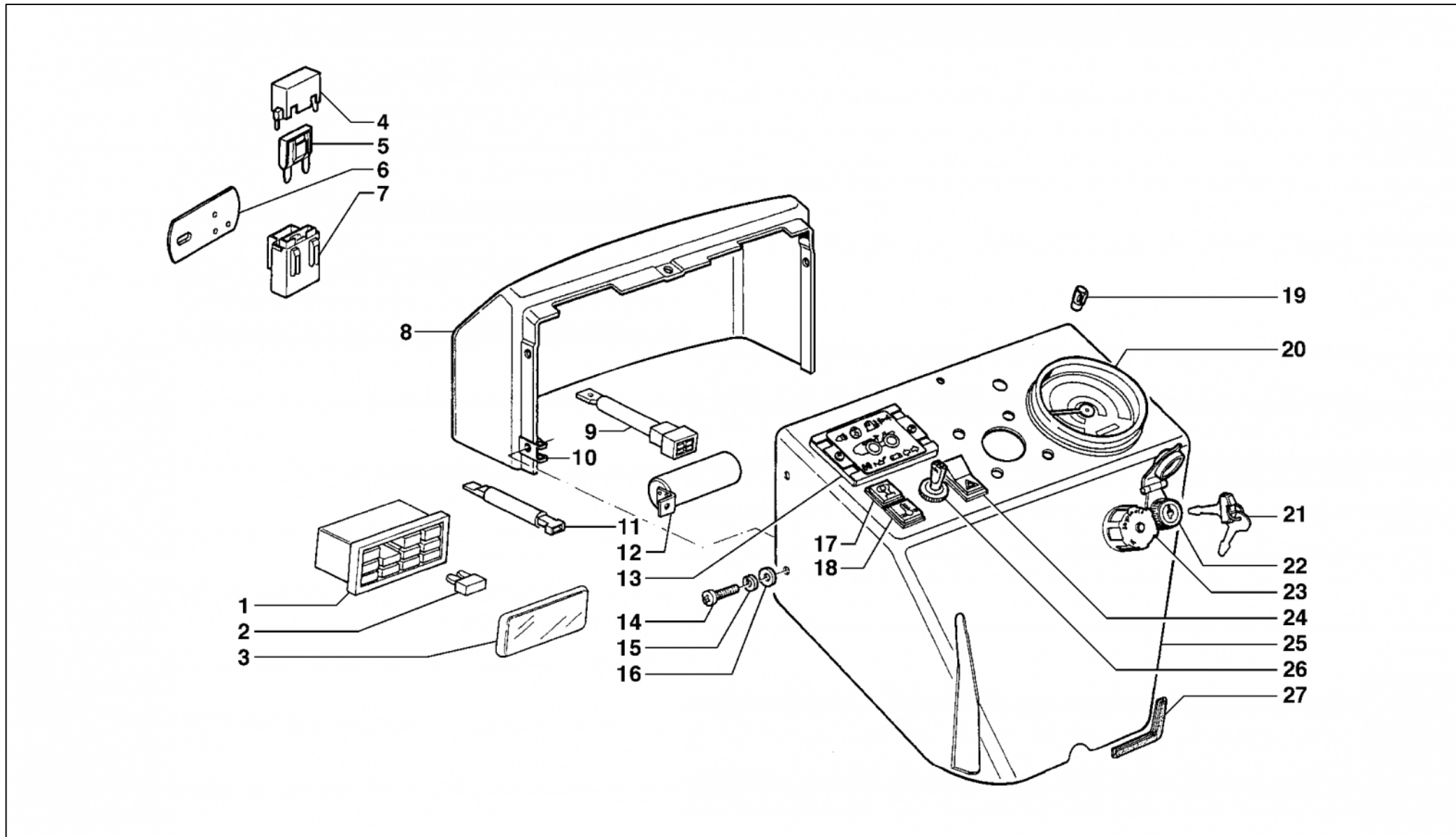
N	Codice	Descrizione	Matricola	Modifiche/Info	Cod Precedente	Qta
1	46714030	Diodo		(1 via)(5500 - 5600 - 7700 - 8008)		1
2	26714239	Kit intermittenza			6173505	1
3	46709001	Spia preriscaldatore		(5500 - 5600 - 7700 - 8008)		1
4	46709002	Spia temperatura acqua		(5500 - 5600 - 7700 - 8008)		1
5	46714053	Portafusibile completo				1
6	46714020	Fusibile [A] 60		(5500 - 7700)		1
6	46714037	Fusibile [A] 40		(5000 - 7500 - 8500)		1
6	46714046	Fusibile [A] 70		(8008)		1
6	46714040	Fusibile [A] 80		(5600)		1
7	34909651	Riga supporto				1
8	46714053	Portafusibile completo				1
9	00000001	Non fornibile, vedere modifica				8
10	6205538	Rondella piana Ø 4				8
11	46967011	Vite TCB M 4,2 x 13 UNI 6954				8
12	46708004	Relè [V] 12 - [A] 20/30				1
13	46714001	Gruppo 3 diodi		(3 vie)		1
14	46709003	Quadro spie				1
15	46714047	Lampada [W] 1,2				3
15	6174518	Lampada [W] 3				10
16	34010001	Plancia portastrumenti		(5500 - 5600 - 7500 - 7700 - 8008 - 8500)		1
16	34010002	Plancia portastrumenti		(5000)		1
17	16701315	Kit cronotachigirometro elettronico		(5000)	46802005	1



17	46802013	Cronotachigiometro			(5500 - 5600 - 7700 - 8008)(3000 g/1') F017/1	1
17	46802014	Cronotachigiometro			(5500 - 7500 - 7700 - 8008 - 8500)(2600 g/1') F017/2	1
18	46708005	Commutatore luci				1
19	6173502	Deviatore indicatori di direzione				1
20	46708020	Interruttore avviamento				1
21	46714200	Chiave			6174504	2
22	46714014	Scatola portafusibili 12 Vie				1
23	46708030	Interruttore lampallarm				1
24	46714029	Coperchio				1
25	26714178	Kit fusibili				1

**Modifiche**

N	Modifica	Matricola	Descrizione
17	F017/1	05764->08993	46802013/014 + 26802015
17	F017/2	05764->08993	46802013/014 + 26802015





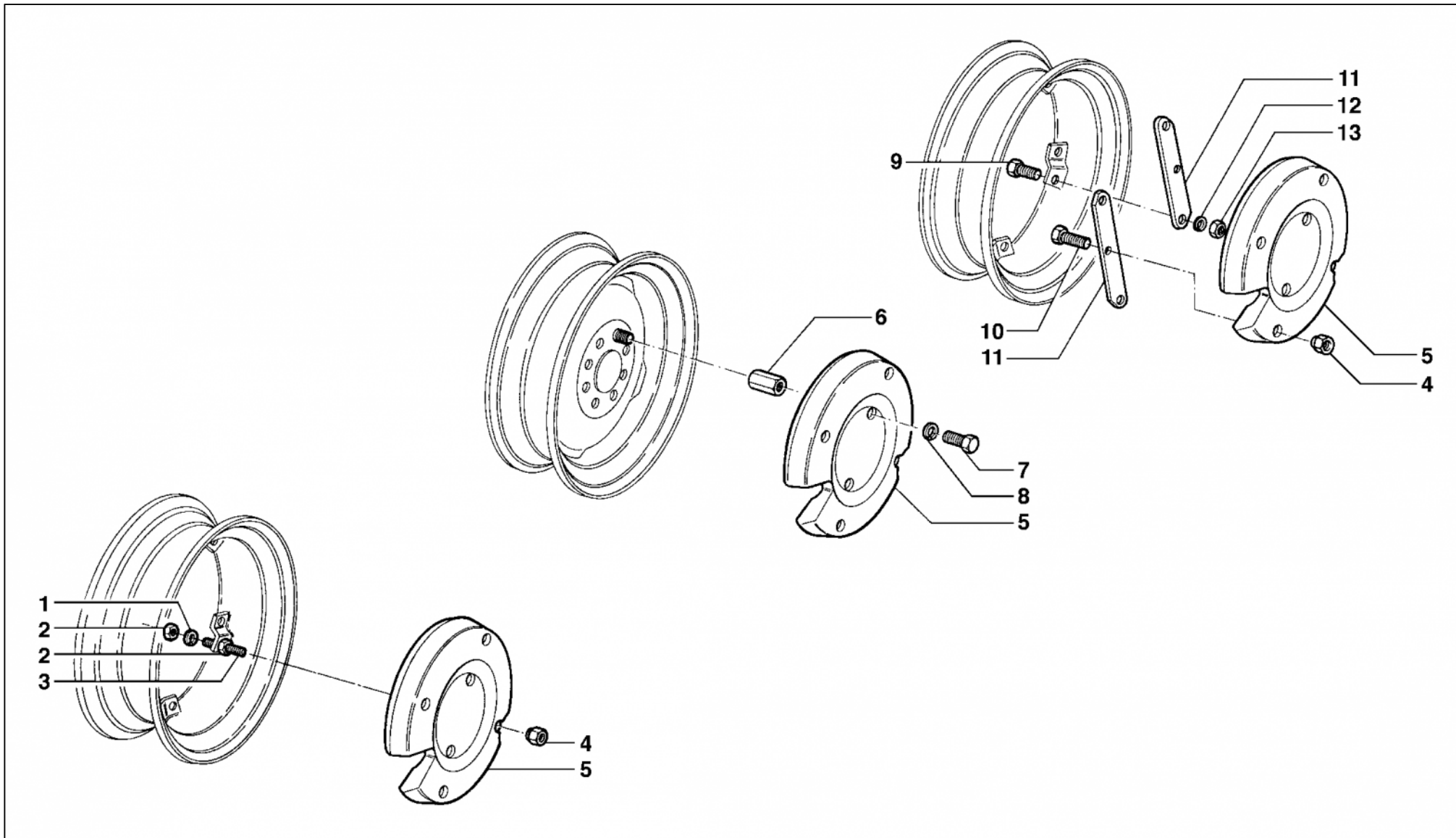
N	Codice	Descrizione	Matricola	Modifiche/Info	Cod Precedente	Qta
1	46714014	Scatola portafusibili 12 Vie			46714031	1
2	46714023	Fusibile [A] 7,5				5
2	46714024	Fusibile [A] 10				3
2	46714025	Fusibile [A] 15				3
2	46714026	Fusibile [A] 25				1
3	46714029	Coperchio				1
4	46714053	Portafusibile completo				1
5	46714020	Fusibile [A] 60		(5500 - 7700)		1
5	46714040	Fusibile [A] 80		(5600)		1
5	46714046	Fusibile [A] 70		(8008)		1
6	34909651	Riga supporto				1
7	46714053	Portafusibile completo				1
8	43115018	Coperchio cruscotto				1
9	46714051	Diodo 1 via				1
10	47078002	Clips M 6				5
11	46714001	Gruppo 3 diodi				1
12	26714239	Kit intermittenza			6173505	1
13	46709003	Quadro spie				1
14	46966008	Vite TCB M 6 x 20 UNI 7687				5
15	6206532	Rondella grower Ø 6				5
16	6205542	Rondella piana Ø 6				5
17	46709001	Spia preriscaldatore				1
18	46709002	Spia temperatura acqua				1
19	46714047	Lampada [W] 1,2				3



19	6174518	Lampada [W] 3				10
20	46802013	Cronotachigiometro		(5600) F017/3		1
20	46802013	Cronotachigiometro		(5500 - 7700 - 8008)(3000 g/1') F017/2		1
20	46802014	Cronotachigiometro		(5500 - 7700 - 8000)(2600 g/1') F017/1		1
21	46714200	Chiave			6174504	2
22	46708020	Interruttore avviamento				1
23	46708005	Commutatore luci				1
24	46708030	Interruttore lampallarm				1
25	34010017	Cruscotto				1
26	6173502	Deviatore indicatori di direzione				1
27	9900050	Protezione	mt			2

Modifiche

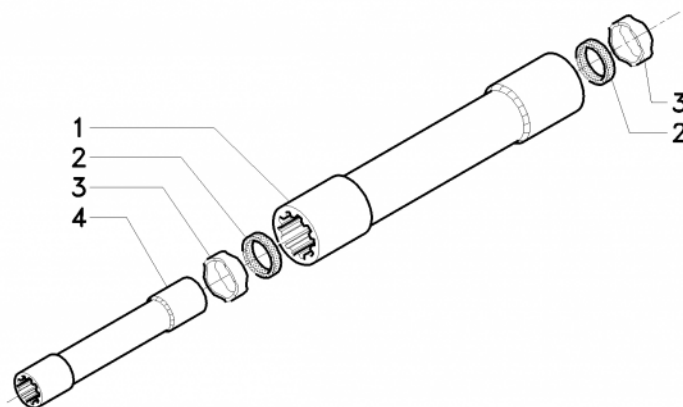
N	Modifica	Matricola	Descrizione
20	F017/3	04798->08826	46802013/014 + 26802015
20	F017/2	04798->08826	46802013/014 + 26802015
20	F017/1	04798->08826	46802013/014 + 26802015





N	Codice	Descrizione	Matricola	Modifiche/Info	Cod Precedente	Qta
1	6206530	Rondella grower Ø 14				8
2	6197560	Dado M 14 x 1,5 UNI 5587				16
3	6190534	Prigioniero		(Con pneumatici 8.25-16)		8
3	6190535	Prigioniero		(Con pneumatici 7.50-16)		8
4	6197537	Dado				8
5	8183005	Zavorra 35 [Kg]				2
6	6140052	Prolunga [mm] 54		(Con pneumatici 7.50-18)		4
6	36931005	Prolunga [mm] 78		(Con pneumatici 7.50-18)		4
7	6191563	Vite TE M 16 x 1,5 x 40 UNI 5740		(Con pneumatici 7.50-18)		4
8	6206531	Rondella grower Ø 16				4
9	6191563	Vite TE M 16 x 1,5 x 40 UNI 5740		(Con pneumatici 9.5-20 - 11.2-20 - 12.4-20)		8
10	6191551	Vite TE M 14 x 1,5 x 45 UNI 5740		(Con pneumatici 9.5-20 - 11.2-20 - 12.4-20)		4
11	6140017	Supporto		(Con pneumatici 9.5-20 - 11.2-20 - 12.4-20)		4
12	6206531	Rondella grower Ø 16				8
13	6197561	Dado M 16 x 1,5 UNI 5587				8

B129
From serial n° 00001
TAV. B2-10





N	Codice	Descrizione	Matricola	Modifiche/Info	Cod Precedente	Qta
1	32018159	Prolunga primario				1
2	47230003	Anello di tenuta DH 28 X 35 X 4				2
3	37912415	Distanziale tenuta				2
4	32018003	Prolunga centrale PTO				1



Spett.le

Indirizzo di spedizione

Ordine di acquisto

Data documento		Riferimenti		
CodFiscale	P.iva	E-Mail	Telefono	

Codice Articolo	Descrizione	Quantita

Nuovo Testo Statico : FooterPDF

Codice Articolo	Descrizione	Quantita

Nuovo Testo Statico : FooterPDF