



**ANTONIO
CARRARO**

15-55-TIGRETRANS

Tigretrans (-> 55-09819) - Tigretrans (-> 55-09819)



Tigretrans (-> 55-09819)

A - MOTORE

| | | |
|---|----------------|--|
| 4 | 15-55-A01-0010 | <i>a01-0010 - applicazione motore Tigre - Tigre RS - Tigrotto RS * Tigretrans - Tigrottotrans - Bitrac</i> |
| 8 | 15-55-A01-0020 | <i>a01-0020 - applicazione motore Tigre 2000 - Tigre 2700 * Tigretrans - Tigrottotrans</i> |

B - AUTOTELAIO E TRASMISSIONE

| | | |
|----|----------------|--|
| 11 | 15-55-B01-0010 | <i>b01-0010 - scatola e trasmissione anteriore</i> |
| 16 | 15-55-B02-0030 | <i>b02-0030 - corpo e trasmissione centrale Tigretrans * Tigrottotrans * Tigretrans 2600</i> |
| 20 | 15-55-B03-0010 | <i>b03-0010 - scatola e trasmissione cambio posteriore</i> |
| 26 | 15-55-B04-0010 | <i>b04-0010 - ponte anteriore Tigre RS-Tigrotto RS-Tigretrans 2600 * Tigretrans-Tigrottotrans-Bitrac * Tigre 2000 - Tigre 2700 * Tigre 2500 - Tigre 2600</i> |
| 30 | 15-55-B05-0010 | <i>b05-0010 - ponte posteriore Tigre RS - Tigretrans-Tigretrans 2600 * Tigrottotrans - Bitrac * Tigre 2000 - Tigre 2700 * Tigre 2500 - Tigre 2600</i> |
| 33 | 15-55-B06-0010 | <i>b06-0010 - differenziale</i> |
| 37 | 15-55-B07-0010 | <i>b07-0010 - ruote</i> |

C - COMANDI

| | | |
|----|----------------|---|
| 41 | 15-55-C01-0010 | <i>c01-0010 - comando frizione Tigre RS - Tigrotto RS-Tigretrans 2600 * Tigretrans - Tigrottotrans - Bitrac * Tigre 2000 - Tigre 2700 * Tigre 2500 - Tigre 2600</i> |
| 45 | 15-55-C03-0020 | <i>c03-0020 - comandi cambio e pto Tigretrans * Tigrottotrans</i> |
| 48 | 15-55-C03-0021 | <i>c03-0021 - comandi cambio e pto Tigretrans * Tigrottotrans * Tigretrans 2600</i> |
| 53 | 15-55-C04-0010 | <i>c04-0010 - comando acceleratore ed arresto motore</i> |
| 56 | 15-55-C05-0010 | <i>c05-0010 - comandi bloccaggio differenziale e disinnesto trazione</i> |
| 59 | 15-55-C05-0020 | <i>c05-0020 - comandi bloccaggio differenziale posteriore</i> |
| 61 | 15-55-C06-0010 | <i>c06-0010 - comando freni Tigre - Tigre RS - Tigrotto RS * Tigretrans - Tigrotto - Bitrac * Tigre 2000 - Tigre 2700 * Tigre 2600</i> |
| 64 | 15-55-C07-0020 | <i>c07-0020 - sterzo meccanico Tigretrans * Tigrottotrans * Tigretrans 2600</i> |

D - GRUPPI AUSILIARI

| | | |
|----|----------------|--|
| 68 | 15-55-D02-0020 | <i>d02-0020 - sollevatore Tigretrans * Tigrottotrans</i> |
| 71 | 15-55-D02-0021 | <i>d02-0021 - sollevatore Tigretrans * Tigrottotrans * Tigretrans 2600</i> |
| 74 | 15-55-D03-0010 | <i>d03-0010 - cassone Tigretrans * Tigrottotrans * Tigretrans 2600</i> |
| 76 | 15-55-D05-0010 | <i>d05-0010 - telaio di sicurezza</i> |

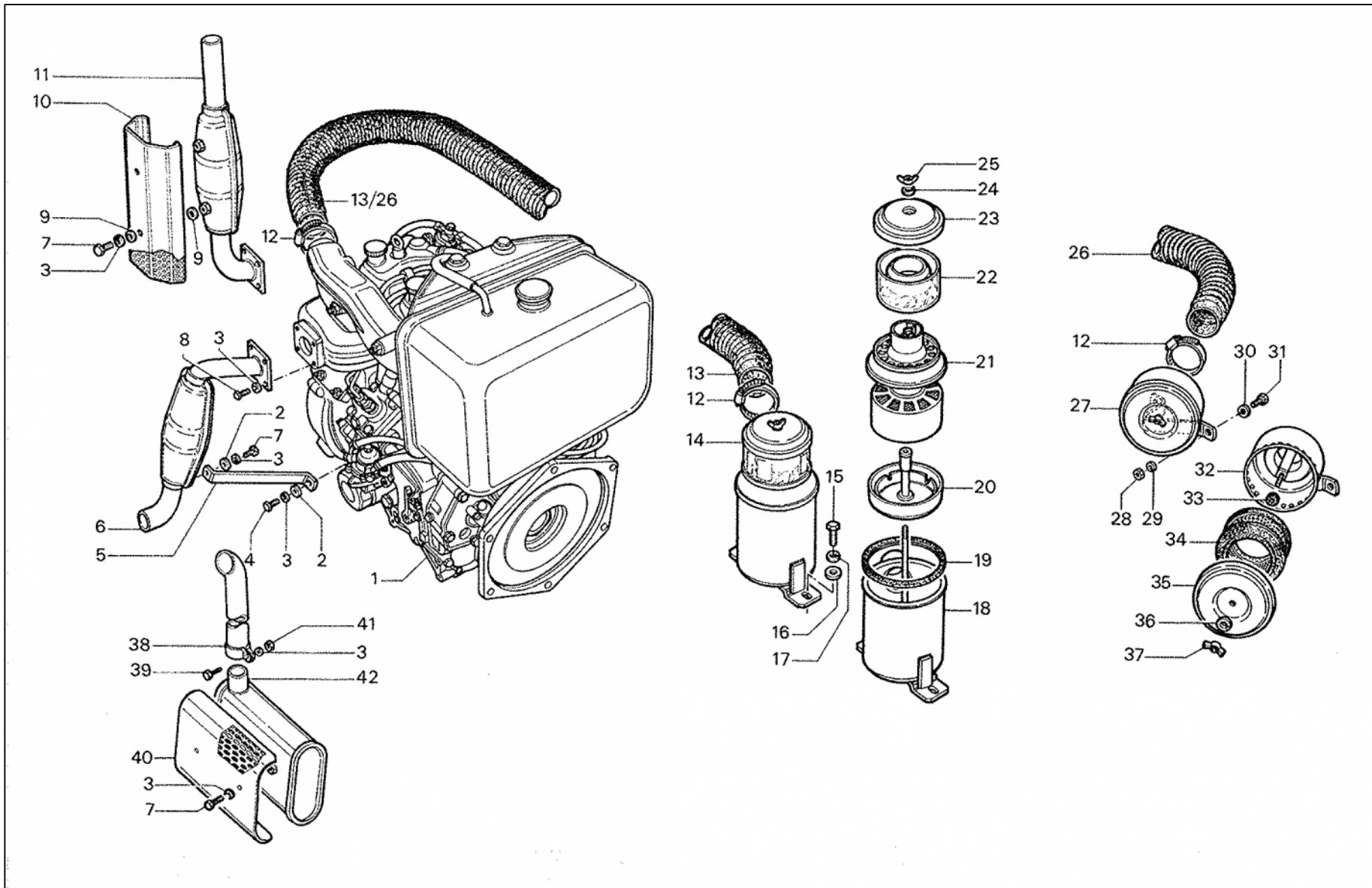
E - CARROZZERIA

| | | |
|----|----------------|---|
| 79 | 15-55-E01-0020 | <i>e01-0020 - cofanatura Tigretrans * Tigrottotrans</i> |
| 83 | 15-55-E01-0021 | <i>e01-0021 - cofanatura Tigretrans - Tigrottotrans * Tigretrans 2600</i> |
| 86 | 15-55-E03-0010 | <i>e03-0010 - parafanghi anteriori</i> |
| 88 | 15-55-E04-0010 | <i>e04-0010 - sedile standard Tigre * Tigre RS - Tigrotto RS * Tigretrans - Tigrottotrans</i> |
| 90 | 15-55-E04-0030 | <i>e04-0030 - sedile molleggiato</i> |
| 93 | 15-55-E05-0010 | <i>e05-0010 - adesivi e targhette</i> |

F - IMPIANTO ELETTRICO



| | | |
|---------------------|----------------|--|
| 96 | 15-55-F01-0010 | <i>f01-0010 - impianto elettrico anteriore Tigre - Tigre RS - Tigrotto * Tigretrans - Tigrottotrans * Bitrac</i> |
| 98 | 15-55-F01-0020 | <i>f01-0020 - impianto elettrico anteriore Tigretrans - Tigrottotrans * Tigre 2000 - Tigre 2700 * Tigre 2500 - Tigre 2600 * Tigretrans 2600</i> |
| 101 | 15-55-F02-0010 | <i>f02-0010 - impianto elettrico centrale Tigre - Tigre RS - Tigrotto RS * Tigretrans - Tigrottotrans * Bitrac</i> |
| 103 | 15-55-F02-0020 | <i>f02-0020 - impianto elettrico centrale Tigretrans - Tigrottotrans * Tigre 2000 - Tigre 2700 * Tigre 2500 - Tigre 2600 * Tigretrans 2600</i> |
| 105 | 15-55-F03-0010 | <i>f03-0010 - impianto elettrico posteriore Tigre - Tigre RS - Tigrotto RS * Tigretrans - Tigrottotrans * Bitrac</i> |
| 107 | 15-55-F03-0020 | <i>f03-0020 - impianto elettrico posteriore Tigretrans - Tigrottotrans * Tigre 2000 - Tigre 2700 * Tigre 2500 - Tigre 2600 * Tigretrans 2600</i> |
| 109 | 15-55-F04-0020 | <i>f04-0020 - strumentazione Tigretrans * Tigrottotrans * Tigretrans 2600</i> |
| 112 | 15-55-F04-0060 | <i>f04-0060 - strumentazione Tigretrans * Tigretrans 2600</i> |





**ANTONIO
CARRARO**

15-55-TIGRETRANS

a01-0010 - applicazione motore

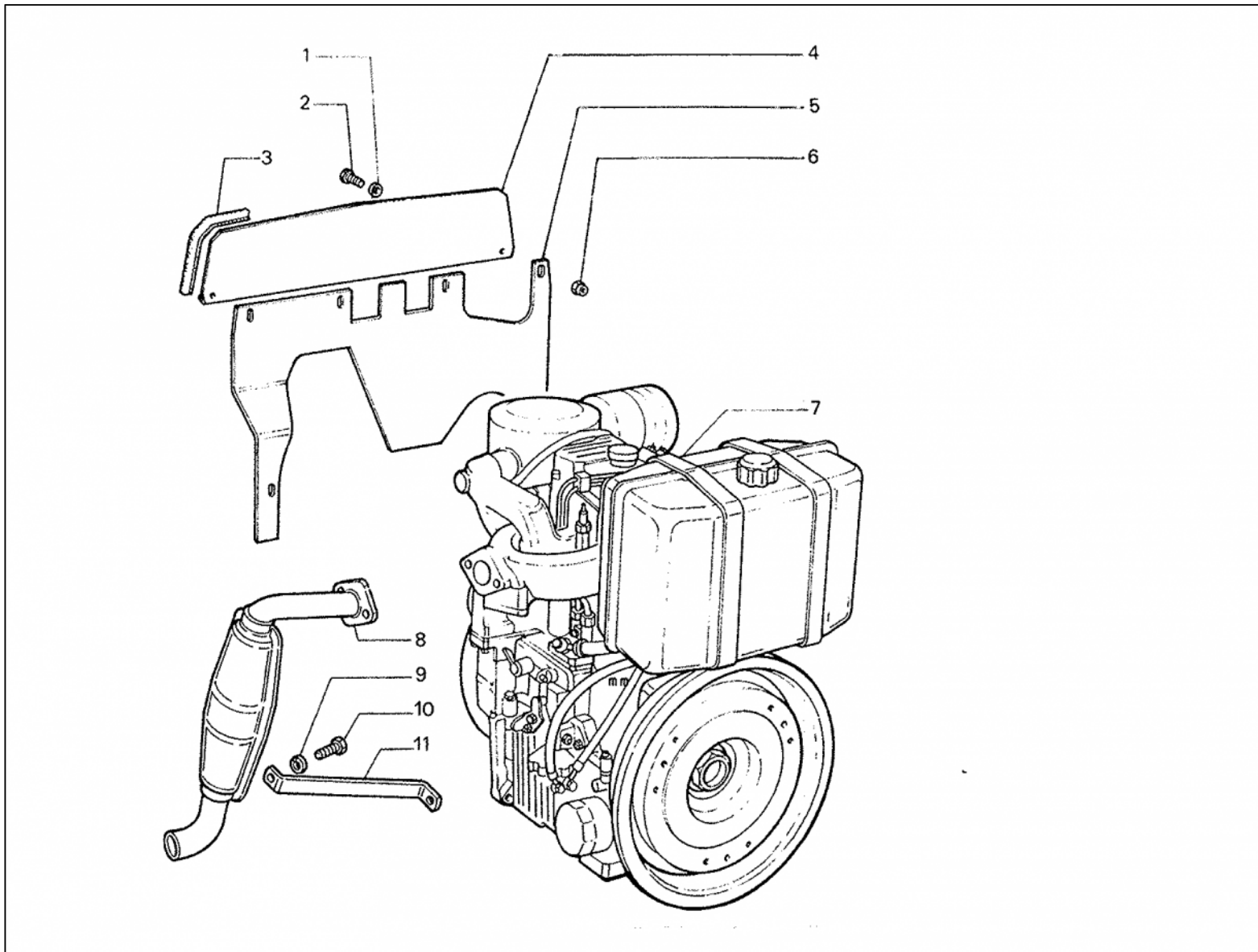
Tigre - Tigre RS - Tigrotto RS * Tigretrans - Tigrottotrans - Bitrac

sn: 15-00001 55-00001 -> 15-04031 5

| N | Codice | Descrizione | Matricola | Modifiche/Info | Cod Precedente | Qta |
|----|----------|-----------------------------|-----------|----------------|----------------|-----|
| 1 | 1001560 | Motore VM 842 | | | | 1 |
| 2 | 6205543 | Rondella piana Ø 8 | | | | 2 |
| 3 | 6206529 | Rondella grower Ø 8 | | | | 6 |
| 4 | 6191629 | Vite TE M 8 x 25 UNI 5739 | | | | 1 |
| 5 | 6189016 | Staffa | | | | 1 |
| 6 | 5189015 | Marmitta | | | | 1 |
| 7 | 6191632 | Vite TE M 8 x 16 UNI 5739 | | | | 2 |
| 8 | 6191630 | Vite TE M 8 x 20 UNI 5739 | | | | 4 |
| 9 | 6205547 | Rondella piana Ø 8 x 24 | | | | 4 |
| 10 | 6138113 | Protezione | ar | | | 1 |
| 11 | 00000000 | Non fornibile | ar | | 5189020 | 1 |
| 12 | 6212517 | Fascetta stringitubo | | | | 2 |
| 15 | 6191630 | Vite TE M 8 x 20 UNI 5739 | | | | 2 |
| 16 | 6205547 | Rondella piana Ø 8 x 24 | | | | 2 |
| 17 | 6206529 | Rondella grower Ø 8 | | | | 2 |
| 19 | 6079541 | Guarnizione | | | | 1 |
| 20 | 6155517 | Vaschetta | | | | 1 |
| 21 | 6155522 | Cartuccia | | | | 1 |
| 22 | 6155518 | Prefiltro | | | | 1 |
| 23 | 6155519 | Coperchio | | | | 1 |
| 24 | 6206532 | Rondella grower Ø 6 | | | | 1 |
| 25 | 6199501 | Dado ad alette M 6 UNI 5448 | | | | 1 |
| 26 | 6202047 | Tubo | | | | 1 |
| 27 | 00000000 | Non fornibile | | | 5155016 | 1 |



| | | | | | | | |
|----|----------|-----------------------------|--|--|--|---------|---|
| 28 | 6197559 | Dado M 8 UNI 5587 | | | | | 2 |
| 29 | 6206529 | Rondella grower Ø 8 | | | | | 2 |
| 30 | 6205543 | Rondella piana Ø 8 | | | | | 2 |
| 31 | 6191630 | Vite TE M 8 x 20 UNI 5739 | | | | | 2 |
| 32 | 00000000 | Non fornibile | | | | 5155016 | 1 |
| 33 | 6079543 | Guarnizione | | | | | 1 |
| 34 | 6155540 | Cartuccia | | | | | 1 |
| 35 | 00000000 | Non fornibile | | | | 5155016 | 1 |
| 36 | 6206532 | Rondella grower Ø 6 | | | | | 1 |
| 37 | 6199501 | Dado ad alette M 6 UNI 5448 | | | | | 1 |



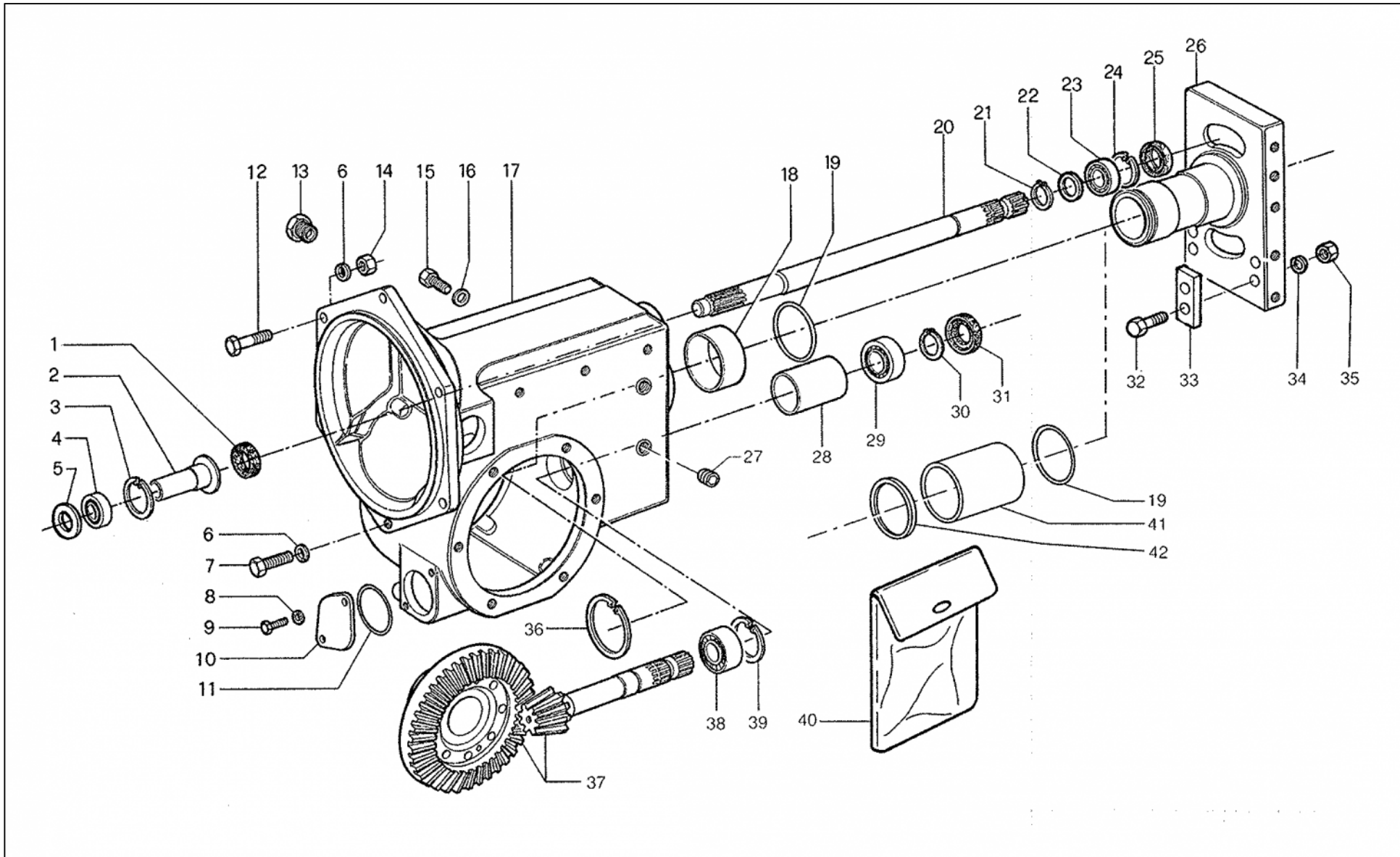


| N | Codice | Descrizione | Matricola | Modifiche/Info | Cod Precedente | Qta |
|----|----------|---------------------------|-----------|----------------|----------------|-----|
| 1 | 6205508 | Rondella piana Ø 6 | | | | 4 |
| 2 | 6191533 | Vite TE M 6 x 12 UNI 5739 | | | | 1 |
| 3 | 9900056 | Protezione | mt | | | 1 |
| 4 | 34913054 | Paratia superiore | | | | 1 |
| 5 | 34913055 | Paratia inferiore | | | | 1 |
| 6 | 6198506 | Dado M 6 UNI 7473 | | | | 4 |
| 7 | 20105010 | Motore RD 210 | | | | 1 |
| 8 | 34605025 | Marmitta | | A001 | | 1 |
| 9 | 6206529 | Rondella grower Ø 8 | | | | 1 |
| 10 | 6191632 | Vite TE M 8 x 16 UNI 5739 | | | | 1 |
| 11 | 34909129 | Staffa 3200 | ->06209 | | | 1 |
| 11 | 34909269 | Staffa | 06210-> | | | 1 |



Modifiche

| N | Modifica | Matricola | Descrizione |
|---|----------|-----------|---------------------|
| 8 | A001 | ->06209 | 34605025 + 34909269 |



| N | Codice | Descrizione | Matricola | Modifiche/Info | Cod Precedente | Qta |
|----|----------|-----------------------------------|--------------|----------------|----------------|-----|
| 1 | 47210004 | Anello di tenuta 20356 Babsl | | | | 1 |
| 2 | 6085008 | Manicotto | | | | 1 |
| 3 | 6080585 | Anello d'arresto JW 40 | | | | 1 |
| 4 | 6065526 | Cuscinetto 15 x 35 x 11 6202 2 RS | | | | 1 |
| 5 | 6207506 | Rondella PS 25 x 35 x 0,2 | ar | | | 1 |
| 5 | 6207507 | Rondella PS 25 x 35 x 0,3 | ar | | | 1 |
| 5 | 6207508 | Rondella PS 25 x 35 x 0,5 | ar | | | 1 |
| 5 | 6207509 | Rondella PS 25 x 35 x 1 | ar | | | 1 |
| 6 | 6206502 | Rondella grower Ø 10 | | | | 6 |
| 7 | 6191522 | Vite TE M 10 x 30 UNI 5739 | | | | 1 |
| 8 | 6206509 | Rondella elastica Ø 6 | | | | 2 |
| 9 | 6191540 | Vite TE M 6 x 20 UNI 5739 | | | | 2 |
| 10 | 6010002 | Coperchio | ar | | | 1 |
| 11 | 6078503 | Anello OR 3237 | ar | | | 1 |
| 12 | 6191520 | Vite TE M 10 x 40 UNI 5737 | | | | 5 |
| 13 | 6203539 | Tappo sfiato M 22 x 1,5 TCNS | | | | 1 |
| 14 | 6197522 | Dado M 10 UNI 5587 | | | | 5 |
| 15 | 6191609 | Vite TE M 10 x 12 UNI 5739 | | | | 1 |
| 16 | 6205509 | Rondella piana Ø 10 [Cu] | | | | 1 |
| 17 | 00000001 | Non fornibile, vedere modifica | 00001->07348 | B020/1 | | 1 |
| 17 | 00000001 | Non fornibile, vedere modifica | 09369->11800 | B020/4 | | 1 |
| 17 | 00000001 | Non fornibile, vedere modifica | 09030->09368 | B020/3 | | 1 |
| 17 | 00000001 | Non fornibile, vedere modifica | 07349->09029 | B020/2 | | 1 |
| 17 | 6009009 | Carter variatore | 11801-> | | | 1 |



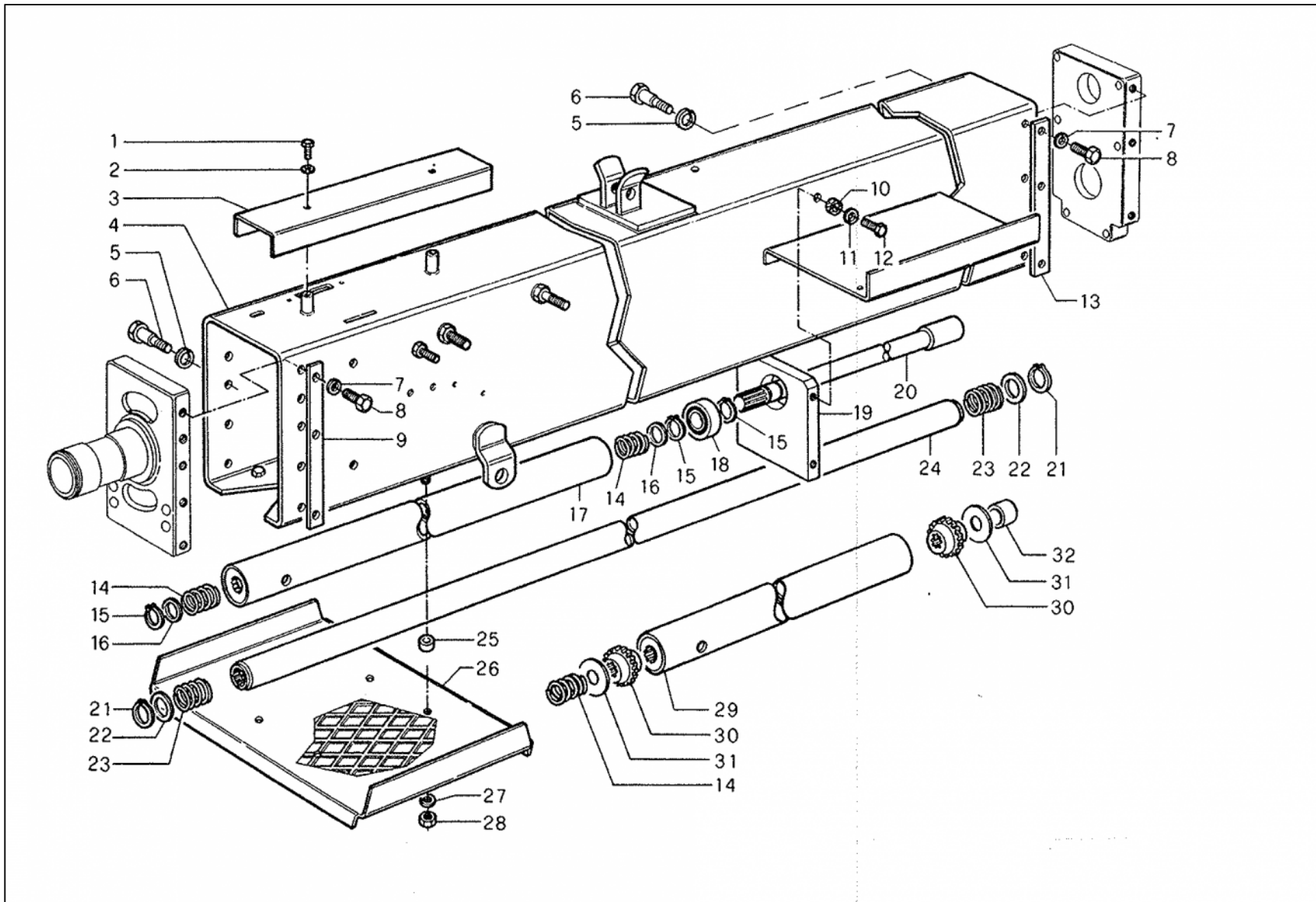
| | | | | | | |
|----|----------|-------------------------------|--------------|--------|--|---|
| 18 | 6074013 | Bronzina | ->11800 | | | 1 |
| 19 | 6078528 | Anello OR 3262 | ->01419 | | | 1 |
| 19 | 6078544 | Anello OR 4262 | 01420-> | | | 1 |
| 20 | 6026050 | Albero primario | | B008 | | 1 |
| 21 | 6080568 | Anello d'arresto AS 20 x 1,75 | | | | 1 |
| 22 | 6207530 | Anello SS 20 x 28 x 2 | 07349->09029 | | | 1 |
| 23 | 6065542 | Cuscinetto 20 x 42 x 12 6004 | ->09029 | | | 1 |
| 23 | 6065540 | Cuscinetto 20 x 47 x 14 6204 | 09030-> | | | 1 |
| 24 | 6080573 | Anello d'arresto J 42 | ->09029 | | | 1 |
| 24 | 6080551 | Anello d'arresto J 47 | 09030-> | | | 1 |
| 25 | 6077550 | Anello di tenuta 204210 | ->09029 | | | 1 |
| 25 | 6077556 | Anello di tenuta 20477 | 09030-> | | | 1 |
| 26 | 6012013 | Bussola flangiata | 00001->09050 | B013/1 | | 1 |
| 26 | 33004077 | Bussola flangiata | 09051->09209 | B013/2 | | 1 |
| 26 | 33004077 | Bussola flangiata | 09210->11800 | B013/3 | | 1 |
| 26 | 33004077 | Bussola flangiata | 11801-> | | | 1 |
| 27 | 6203503 | Tappo M 22 x 1,5 | | | | 3 |
| 28 | 6029049 | Distanziale | ->09368 | | | 1 |
| 28 | 32201167 | Distanziale | 09369-> | | | 1 |
| 29 | 6065511 | Cuscinetto 25 x 52 x 15 6205 | | | | 1 |
| 30 | 6080515 | Anello d'arresto AS 25 x 2 | | | | 1 |
| 31 | 6077522 | Anello di tenuta AS 25527 | | | | 1 |
| 32 | 6191528 | Vite TE M 10 x 50 UNI 5737 | 09051-> | | | 4 |
| 33 | 34906150 | Fermo snodo | 09051-> | | | 2 |
| 34 | 6206502 | Rondella grower Ø 10 | 09051-> | | | 4 |
| 35 | 6197522 | Dado M 10 UNI 5587 | 09051-> | | | 4 |



| | | | | | | |
|----|----------|------------------------------|---------|----------|--|---|
| 36 | 6080574 | Anello d'arresto A 67 | | | | 1 |
| 37 | 4042033 | Coppia conica Z 8/39 | | | | 1 |
| 38 | 6065543 | Cuscinetto 25 x 52 x 18 4205 | | | | 1 |
| 39 | 6080513 | Anello d'arresto J 52 | ->09368 | | | 1 |
| 40 | 5242002 | Busta guarnizioni | ->04095 | | | 1 |
| 40 | 9902538 | Loctite 510 | 04096-> | (50 gr.) | | 1 |
| 41 | 37140041 | Bronzina | 11801-> | | | 1 |
| 42 | 37009035 | Rondella d'appoggio | 11801-> | | | 1 |

Modifiche

| N | Modifica | Matricola | Descrizione |
|----------|-----------------|------------------|---|
| 17 | B020/1 | 00001->07348 | 6009009 + 6078544 + 6026050 + 6207530 + 6065530 + 6065540 + 6077556 + 33004077 + 32201167 + 6080551 + Fig. 41 - 42 + 18 |
| 17 | B020/4 | 09369->11800 | 6009009 + 33004077 + Fig. 41 - 42 + 18 |
| 17 | B020/3 | 09030->09368 | 6009009 + 32201167 + 33004077 + Fig. 41 + 42 + 18 |
| 17 | B020/2 | 07349->09029 | 6009009 + 6065540 + 6080551 + 6077556 + 33004077 + 32201167 + Fig. 41 - 42 + 18 |
| 20 | B008 | ->07348 | 6026050 + 6207530 |
| 26 | B013/1 | ->09050 | 6012013 + Fig. 32 - 33 - 34 - 35 - 42 |
| 26 | B013/2 | 09051->09209 | 33004077 + Fig. 32 - 33 - 34 - 35 - 42 |
| 26 | B013/3 | 09210->11800 | 33004007 + Fig. 42 |





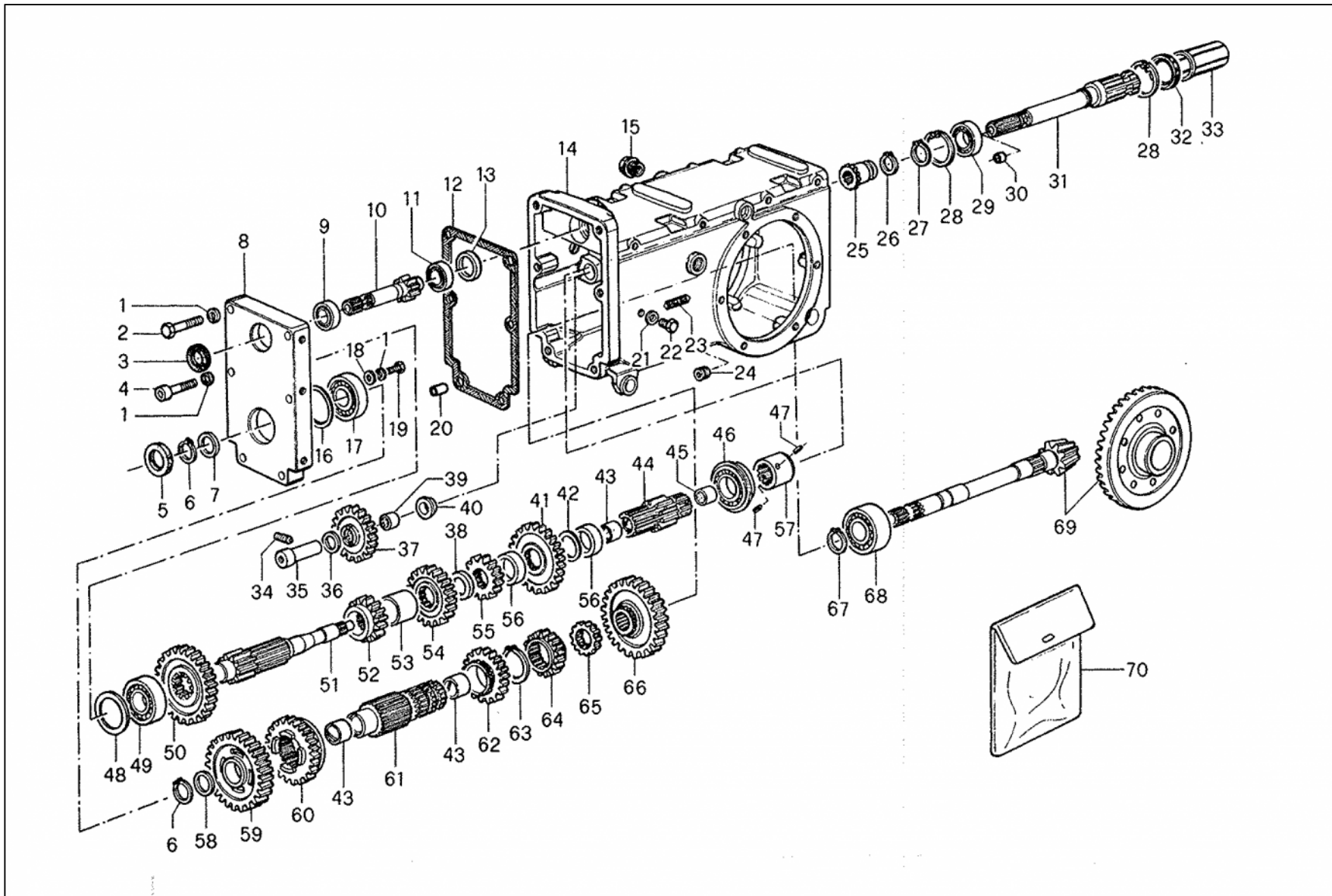
| N | Codice | Descrizione | Matricola | Modifiche/Info | Cod Precedente | Qta |
|----|----------|-----------------------------------|--------------|----------------|----------------|-----|
| 1 | 6191667 | Vite TE M 6 x 10 UNI 5739 | | | | 2 |
| 2 | 6205542 | Rondella piana Ø 6 | | | | 2 |
| 3 | 34913038 | Protezione | | | | 1 |
| 4 | 33004033 | Corpo centrale | 03764->04095 | | | 1 |
| 4 | 33004043 | Corpo centrale | 04096->09050 | | | 1 |
| 4 | 33004114 | Corpo centrale | 09051-> | B012 | | 1 |
| 4 | 5014054 | Centrale motoagricola compl. | ->03763 | | | 1 |
| 5 | 6206533 | Rondella grower Ø 12 | 09051-> | | | 16 |
| 6 | 36920026 | Vite fissaggio corpetto M 10 x 17 | 09051-> | | | 16 |
| 7 | 6206502 | Rondella grower Ø 10 | ->09050 | | | 12 |
| 8 | 6191534 | Vite TE M 10 x 25 UNI 5739 | ->09050 | | | 12 |
| 9 | 6014093 | Rinforzo | (->9050) | | | 1 |
| 9 | 6014092 | Rinforzo anteriore Dx | ->09050 | | | 1 |
| 10 | 8210007 | Bussola in gomma | | | | 4 |
| 11 | 6205525 | Rondella piana Ø 8 x 24 | | | | 4 |
| 12 | 6191531 | Vite TE M 8 x 25 UNI 5739 | | | | 4 |
| 13 | 6014051 | Rinforzo | ->09050 | | | 2 |
| 14 | 6209001 | Molla | | | | 2 |
| 15 | 6080568 | Anello d'arresto AS 20 x 1,75 | | | | 3 |
| 16 | 6207530 | Anello SS 20 x 28 x 2 | | | | 3 |
| 17 | 32018038 | Prolunga | ->04095 | 323 | | 1 |
| 18 | 6065547 | Cuscinetto 20 x 47 x 14 6204 2RS | | | | 1 |
| 19 | 6039018 | Flangia centrale | | | | 1 |
| 20 | 5036033 | Prolunga | | | | 1 |



| | | | | | | |
|----|----------|----------------------------|---------|------|--|---|
| 21 | 6080515 | Anello d'arresto AS 25 x 2 | | | | 2 |
| 22 | 6207531 | Anello SS 25 x 35 x 2 | | | | 2 |
| 23 | 6209002 | Molla | | | | 2 |
| 24 | 5036031 | Prolunga | ->04095 | | | 1 |
| 24 | 32018034 | Prolunga | 04096-> | | | 1 |
| 25 | 32201048 | Distanziale | ->04095 | | | 4 |
| 26 | 5136030 | Pedana | ->04095 | | | 1 |
| 26 | 34303068 | Pedana | 04096-> | | | 1 |
| 27 | 6206502 | Rondella grower Ø 10 | | | | 4 |
| 28 | 6197522 | Dado M 10 UNI 5587 | | | | 4 |
| 29 | 32018036 | Prolunga | 04096-> | B014 | | 1 |
| 30 | 32202035 | Bussola interna | 04096-> | | | 2 |
| 31 | 32201207 | Distanziale | 09130-> | | | 2 |
| 32 | 32201070 | Distanziale | | | | 1 |

Modifiche

| N | Modifica | Matricola | Descrizione |
|----------|-----------------|------------------|--|
| 4 | B012 | 09051->09281 | 33004114 + Fig. 5 - 6 + Tav. B3-10 33103055 |
| 17 | 323 | ->04095 | 32018038 + n°2 6209001 + n°2 32202035 + 32201070 |
| 29 | B014 | ->09129 | 32018036 + Fig. 31 - 32 |





| N | Codice | Descrizione | Matricola | Modifiche/Info | Cod Precedente | Qta |
|----|----------|------------------------------|--------------|----------------|----------------|-----|
| 1 | 6206502 | Rondella grower Ø 10 | | | | 8 |
| 2 | 6191528 | Vite TE M 10 x 50 UNI 5737 | | | | 4 |
| 3 | 47210004 | Anello di tenuta 20356 Babsl | | | | 1 |
| 4 | 46905106 | Vite TCEI M 10 x 50 UNI 5931 | | | | 2 |
| 5 | 6077522 | Anello di tenuta AS 25527 | | | | 1 |
| 6 | 6080515 | Anello d'arresto AS 25 x 2 | | | | 2 |
| 7 | 6207506 | Rondella PS 25 x 35 x 0,2 | ar | | | 1 |
| 7 | 6207507 | Rondella PS 25 x 35 x 0,3 | ar | | | 1 |
| 7 | 6207508 | Rondella PS 25 x 35 x 0,5 | ar | | | 1 |
| 8 | 33103055 | Coperchio | 09051-> | B018 | | 1 |
| 8 | 6016021 | Coperchio | ->04095 | | | 1 |
| 8 | 33103055 | Coperchio | 04096->09050 | B026/1 | | 1 |
| 9 | 6065542 | Cuscinetto 20 x 42 x 12 6004 | ->10394 | | | 1 |
| 9 | 6065540 | Cuscinetto 20 x 47 x 14 6204 | 10395-> | | | 1 |
| 10 | 6031048 | Pignone Z 9 | | B018 | | 1 |
| 11 | 6065542 | Cuscinetto 20 x 42 x 12 6004 | ->10394 | | | 1 |
| 11 | 47101032 | Cuscinetto 15 x 42 x 13 6302 | 10395-> | | | 1 |
| 12 | 6079007 | Guarnizione | ->04095 | | | 1 |
| 13 | 6034046 | Distanziale | ->04095 | | | 1 |
| 14 | 6015007 | Scatola cambio | ->04095 | | | 1 |
| 14 | 33003007 | Scatola cambio | 04096-> | | | 1 |
| 15 | 6203539 | Tappo sfiato M 22 x 1,5 TCNS | | | | 1 |
| 16 | 6207501 | Rondella PS 50 x 62 x 0,1 | ar | | | 1 |
| 17 | 6065503 | Cuscinetto 25 x 62 x 17 6305 | | | | 1 |



| | | | | | | |
|----|----------|--------------------------------|---------|------|---------|---|
| 18 | 6205504 | Rondella piana Ø 10 | | | | 2 |
| 19 | 6191507 | Vite TE M 10 x 20 UNI 5739 | | | | 2 |
| 20 | 6034048 | Bussola | | | | 2 |
| 21 | 6205509 | Rondella piana Ø 10 [Cu] | | | | 1 |
| 22 | 6191609 | Vite TE M 10 x 12 UNI 5739 | | | | 1 |
| 22 | 6191529 | Vite TE M 10 x 10 UNI 5739 | | | | 1 |
| 23 | 35119012 | Adesivo livello olio | | | | 2 |
| 24 | 6203504 | Tappo M 14 x 1,5 | | | | 1 |
| 25 | 00000001 | Non fornibile, vedere modifica | ->02473 | B025 | 6035027 | 1 |
| 25 | 6035032 | Innesto PTO | 02474-> | | | 1 |
| 26 | 6080502 | Anello d'arresto A 20 | ->02473 | | | 1 |
| 27 | 6080510 | Anello d'arresto A 25 | | | | 1 |
| 28 | 6080586 | Anello d'arresto JV 47 | | | | 2 |
| 29 | 6065544 | Cuscinetto 25 x 47 x 12 6005 | | | | 1 |
| 30 | 6074525 | Bronzina | ->02473 | | | 1 |
| 30 | 6074531 | Bronzina MB 1008 DU | 02474-> | | | 1 |
| 31 | 5031049 | Albero PTO | ->02473 | | | 1 |
| 31 | 5031059 | Albero PTO | 02474-> | | | 1 |
| 32 | 6077504 | Anello di tenuta AS 35477 | | | | 1 |
| 33 | 6138501 | Protezione PTO | | | | 1 |
| 34 | 46915058 | Grano M 10 x 10 UNI 5923 | | | | 1 |
| 35 | 6032006 | Perno | ->04095 | | | 1 |
| 35 | 32020008 | Perno | 04096-> | | | 1 |
| 36 | 6034503 | Distanziale AS 15 x 28 x 1 | | | | 1 |
| 37 | 5030083 | Ruota dentata ozioso Z 20 | | | | 1 |
| 38 | 6034047 | Distanziale | | | | 1 |

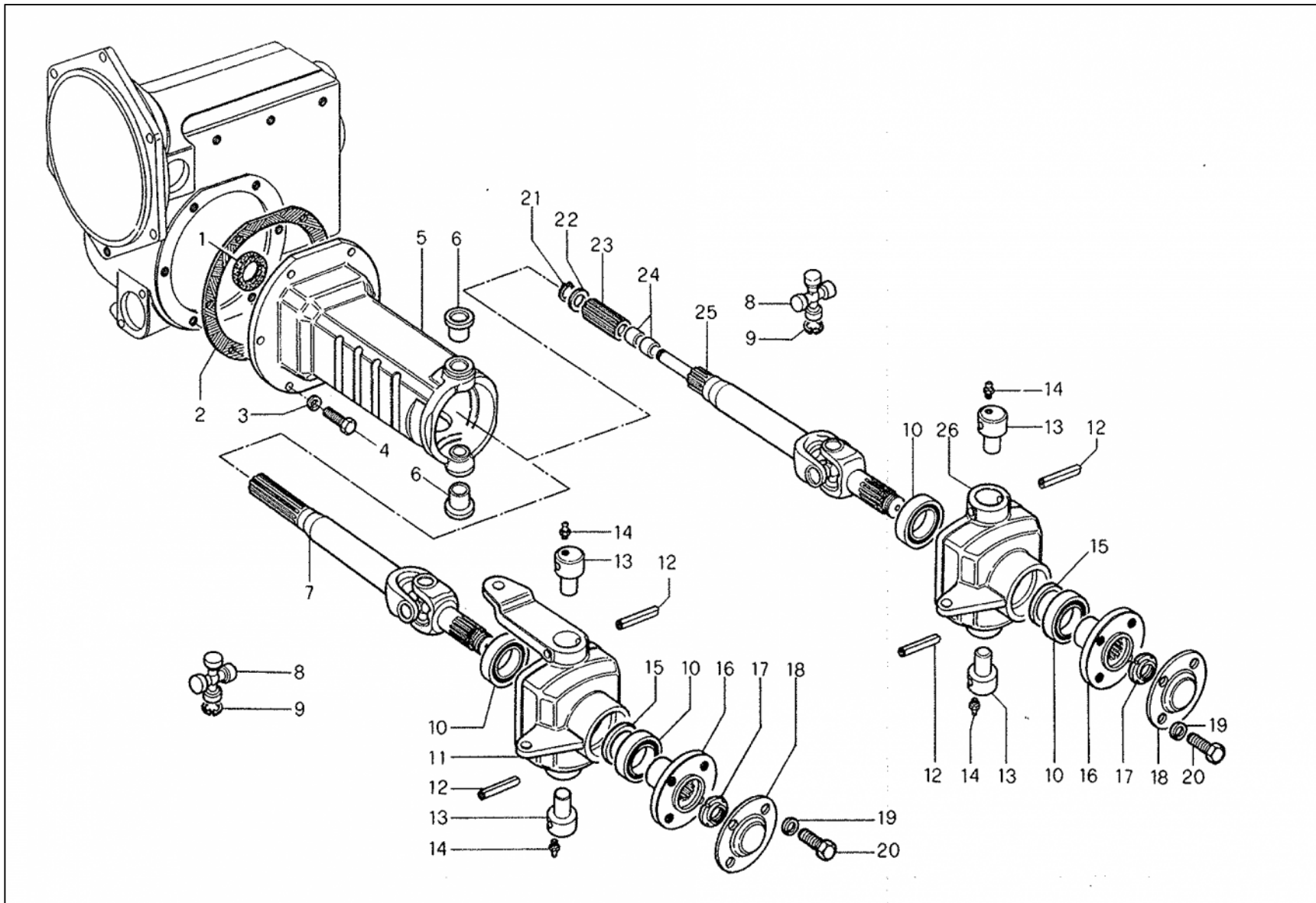


| | | | | | | |
|----|----------|----------------------------------|---------|------|---------|---|
| 38 | 6034053 | Distanziale [mm] 4,75 | | | | 1 |
| 38 | 6034054 | Distanziale [mm] 4,85 | | | | 1 |
| 39 | 6074502 | Bronzina | | | | 1 |
| 40 | 6034043 | Distanziale | | | | 1 |
| 41 | 6030089 | Ruota dentata lente Z 27 | | | | 1 |
| 42 | 6207534 | Rondella PS 40 x 50 x 0,1 | ar | | | 1 |
| 42 | 6207536 | Rondella PS 40 x 50 x 0,3 | ar | | | 1 |
| 42 | 6207537 | Rondella PS 40 x 50 x 0,5 | ar | | | 1 |
| 43 | 6074012 | Bronzina | | | | 3 |
| 44 | 5035028 | Alberino | | | | 1 |
| 45 | 6074503 | Bronzina | | | | 1 |
| 46 | 6065519 | Cuscinetto 35 x 72 x 17 6207 NR | | | | 1 |
| 47 | 6083502 | Spina elastica Ø 5 x 10 UNI 6873 | | | | 2 |
| 48 | 6207535 | Rondella PS 56 x 72 x 0,1 | ar | | | 1 |
| 49 | 6065515 | Cuscinetto 30 x 72 x 19 6306 | | | | 1 |
| 50 | 6030087 | Ruota dentata Z 37 | | | | 1 |
| 51 | 00000001 | Non fornibile, vedere modifica | ->02473 | B025 | 6031046 | 1 |
| 51 | 6031058 | Albero primario | 02474-> | | | 1 |
| 52 | 6030080 | Ruota dentata Z 16 | | | | 1 |
| 53 | 6034045 | Distanziale | | | | 1 |
| 54 | 6030081 | Ruota dentata Z 23 | | | | 1 |
| 55 | 6030082 | Ruota dentata Z 17 | | | | 1 |
| 56 | 6034044 | Distanziale | | | | 2 |
| 57 | 6035026 | Bussola | | | | 1 |
| 58 | 6207531 | Anello SS 25 x 35 x 2 | | | | 1 |
| 59 | 6030078 | Ruota dentata Z 32 | | | | 1 |

| | | | | | | |
|----|----------|---|---------|----------|--|---|
| 60 | 6030084 | Ruota dentata 1 ^a - 2 ^a - 3 ^a Z 26 | ->04095 | | | 1 |
| 60 | 32101043 | Ruota dentata 1 ^a - 2 ^a - 3 ^a Z 26 | 04096-> | | | 1 |
| 61 | 5031047 | Albero rinvio | | 315 | | 1 |
| 62 | 6030079 | Ruota dentata 3 ^a Z 19 | | | | 1 |
| 63 | 6080570 | Anello d'arresto A 39 | | | | 1 |
| 64 | 6030085 | Ruota dentata RM-LV | | 315 | | 1 |
| 65 | 6035031 | Bussola innesto velocità | | 253/1 | | 1 |
| 66 | 6030104 | Ruota dentata L-RM Z 32 | | 253/1 | | 1 |
| 67 | 6080602 | Anello d'arresto AL 30 | | | | 1 |
| 68 | 6065505 | Cuscinetto 30 x 62 x 23,8 3206 | | | | 1 |
| 69 | 4042034 | Coppia conica Z 8/39 | | | | 1 |
| 70 | 5242003 | Busta guarnizioni posteriore | ->04095 | | | 1 |
| 70 | 9902538 | Loctite 510 | 04096-> | (50 gr.) | | 1 |

Modifiche

| N | Modifica | Matricola | Descrizione |
|----------|-----------------|------------------|---|
| 8 | B018 | 09051->10394 | 33103055 + 6031048 + 47101032 + 6065540 |
| 8 | B026/1 | 04096->09050 | 33103055 + n°6 36920026 + n°6 6206533 |
| 10 | B018 | ->10394 | 6031048 + 47101032 |
| 25 | B025 | 00001->02473 | 6035032 + 6031058 + 5031059 |
| 51 | B025 | 00001->02473 | 6031058 + 6035032 + 5031059 |
| 61 | 315 | ->03176 | 5031047 + 6030085 |
| 64 | 315 | ->03176 | 5031047 + 6030085 |
| 65 | 253/1 | ->01420 | 6030104 + 6035031 |
| 66 | 253/1 | ->01420 | 6030104 + 6035031 |





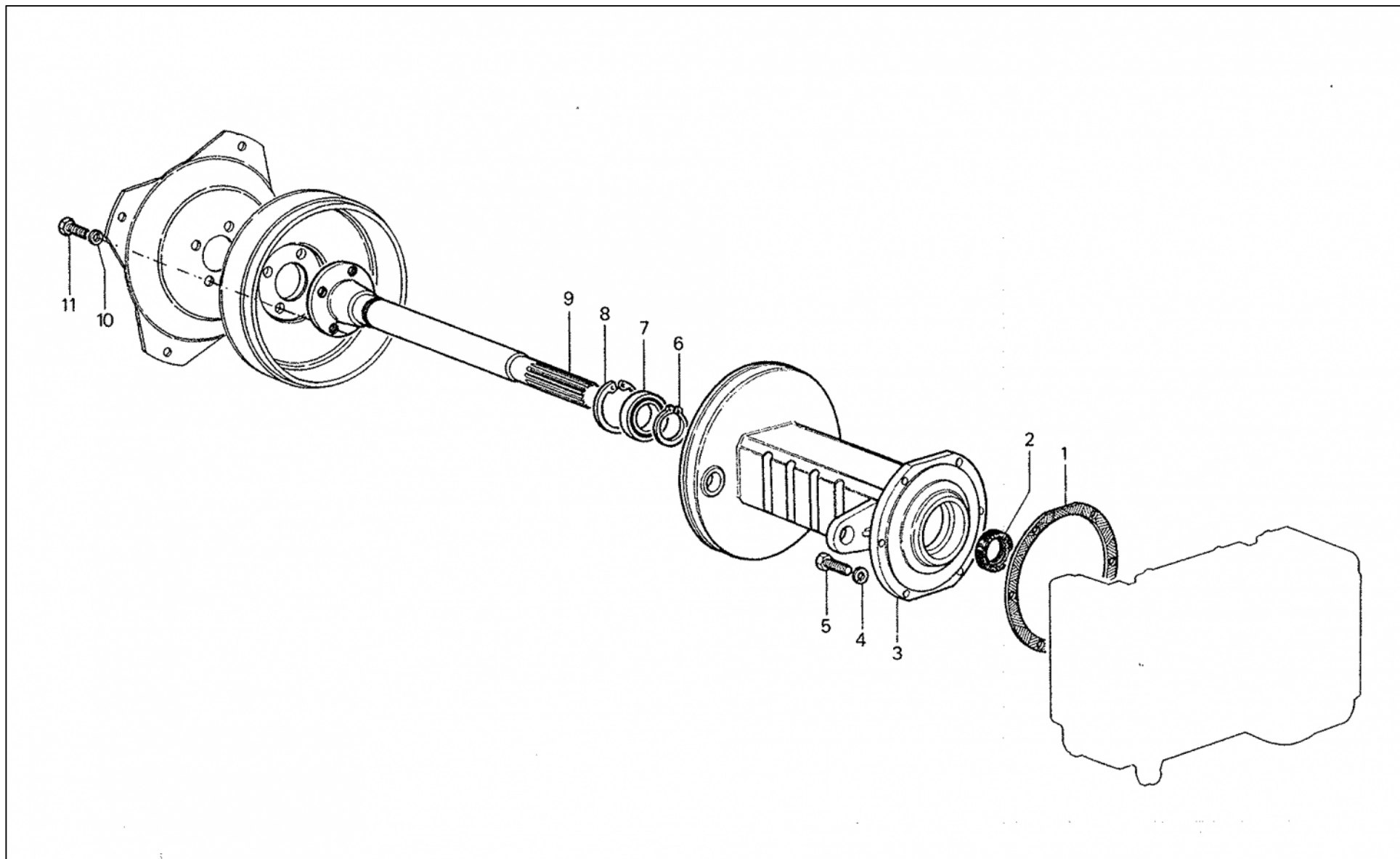
| N | Codice | Descrizione | Matricola | Modifiche/Info | Cod Precedente | Qta |
|----|----------|-----------------------------------|-----------|----------------|----------------|-----|
| 1 | 6077555 | Anello di tenuta RP 365610 | | | | 2 |
| 2 | 5242002 | Busta guarnizioni | ->04095 | | | 1 |
| 2 | 9902538 | Loctite 510 | 04096-> | | | 1 |
| 3 | 6206502 | Rondella grower Ø 10 | | | | 12 |
| 4 | 6191534 | Vite TE M 10 x 25 UNI 5739 | | | | 12 |
| 4 | 6191541 | Vite TE M 10 x 35 UNI 5739 | | | | 2 |
| 5 | 6020012 | Calotta fissa | | (Sx) | | 1 |
| 5 | 6020010 | Calotta fissa | | (Dx) | | 1 |
| 6 | 6074011 | Bussola | | | | 4 |
| 8 | 6051524 | Crociera | | | | 2 |
| 9 | 6051524 | Crociera | | | | 2 |
| 10 | 47103062 | Cuscinetto 45 x 75 x 16 6009 2RS | ->08505 | 318/2 | | 4 |
| 10 | 6065531 | Cuscinetto 45 x 85 x 19 6209 2RS | 08469-> | B009/2 | | 4 |
| 12 | 6083529 | Spina elastica Ø 10 x 60 DIN 7343 | | | | 4 |
| 13 | 6006002 | Spinotto | | | | 4 |
| 14 | 6204501 | Ingrassatore M 8 | | | | 4 |
| 15 | 32201208 | Distanziale | | | | 2 |
| 16 | 32013029 | Mozzo | | 318/1 | | 2 |
| 17 | 36944007 | Ghiera | | | | 2 |
| 18 | 6006001 | Coprimotozzo ruota | | | | 2 |
| 19 | 6206530 | Rondella grower Ø 14 | | | | 8 |
| 20 | 6191665 | Vite TE M 14 x 1,5 x 25 UNI 5740 | | | | 8 |
| 21 | 6080571 | Anello d'arresto AS 15 x 1,5 | | | | 1 |
| 22 | 6034503 | Distanziale AS 15 x 28 x 1 | | | | 1 |



| | | | | | | |
|----|----------|-------------------|---------|--|-------------|---|
| 23 | 5048036 | Bussola completa | | | | 1 |
| 24 | 6074502 | Bronzina | | | | 2 |
| 25 | 42302003 | Albero cardanico | | | B017/1 | 1 |
| 25 | 42302004 | Albero cardanico | | | (Sx) B017/2 | 1 |
| 26 | 33205014 | Calotta mobile Dx | ->04095 | | 318/3 | 1 |
| 26 | 33205019 | Calotta mobile Dx | 04096-> | | 318/1 | 1 |
| 26 | 33205013 | Calotta mobile Sx | | | 318/2 | 1 |
| 26 | 33205013 | Calotta mobile Sx | | | B009/1 | 1 |
| 26 | 33205019 | Calotta mobile Dx | 04096-> | | B009/2 | 1 |

Modifiche

| N | Modifica | Matricola | Descrizione |
|----------|-----------------|------------------------|--|
| 10 | 318/2 | ->(55) 03397 | Fig. 26 + Fig. 10 6065531 + Fig. 16 32013029 |
| 10 | B009/2 | (55) 03398->(55) 08505 | Fig. 26 + Fig. 10 6065531 |
| 16 | 318/1 | ->03397 | Fig. 26 + Fig. 10 6065531 + Fig. 16 32013029 |
| 25 | B017/1 | ->(55) 09004 | 42302003 + Fig. 15 - 17 |
| 25 | B017/2 | ->(55) 09004 | 42302004 + Fig. 15 - 17 |
| 26 | 318/3 | ->(55) 03397 | Fig. 26 + Fig. 10 6065531 + Fig. 16 32013029 |
| 26 | 318/1 | ->(55) 03397 | Fig. 26 + Fig. 10 6065531 + Fig. 16 32013029 |
| 26 | 318/2 | ->(55) 03397 | Fig. 26 + Fig. 10 6065531 + Fig. 16 32013029 |
| 26 | B009/1 | (55) 03398->(55) 08505 | Fig. 26 + Fig. 10 6065531 |
| 26 | B009/2 | (55) 03398->(55) 08505 | Fig. 26 + Fig. 10 6065531 |





| N | Codice | Descrizione | Matricola | Modifiche/Info | Cod Precedente | Qta |
|----|----------|--|-----------|----------------|----------------|-----|
| 1 | 5242002 | Busta guarnizioni | ->04095 | | | 1 |
| 1 | 9902538 | Guarnizione liquida a elevata resistenza termica 50 [ml] | 04096-> | | | 1 |
| 2 | 6077555 | Anello di tenuta RP 365610 | | | | 2 |
| 3 | 6018034 | Supporto Dx | | | | 1 |
| 3 | 6018035 | Supporto Sx | | | | 1 |
| 4 | 6206502 | Rondella grower Ø 10 | | | | 12 |
| 5 | 6191534 | Vite TE M 10 x 25 UNI 5739 | ->08736 | | | 12 |
| 5 | 6191522 | Vite TE M 10 x 30 UNI 5739 | 08737-> | | | 12 |
| 6 | 47019033 | Anello d'arresto AS 40 x 2,5 | | | | 2 |
| 7 | 6065546 | Cuscinetto 40 x 68 x 15 6008 2 RS | | | | 2 |
| 8 | 6080577 | Anello d'arresto J 68 | | | | 2 |
| 9 | 6048031 | Semiassse | | B006 | | 2 |
| 10 | 6206530 | Rondella grower Ø 14 | | | | 8 |
| 11 | 6191621 | Vite TE M 14 x 1,5 x 35 UNI 5740 | | | | 8 |

Modifiche

| N | Modifica | Matricola | Descrizione |
|----------|-----------------|------------------|---------------------------|
| 9 | B006 | ->03689 | 6048031 + Fig. 6 47019033 |



| N | Codice | Descrizione | Matricola | Modifiche/Info | Cod Precedente | Qta |
|----|----------|----------------------------------|-----------|-----------------------------|----------------|-----|
| 1 | 6044008 | Perno | | (Differenziale 4 satelliti) | | 2 |
| 2 | 6083515 | Spina elastica Ø 6 x 24 UNI 6873 | | | | 1 |
| 3 | 6023008 | Scatola differenziale | | B028 | | 1 |
| 4 | 6083541 | Spina elastica Ø 10 x 20 UNI 734 | 09493-> | | | 2 |
| 5 | 6047505 | Ralla planetario | | | | 2 |
| 6 | 4005002 | Gruppo satelliti - planetari | | (Differenziale 4 satelliti) | | 1 |
| 6 | 4005003 | Gruppo satelliti - planetari | | (Differenziale 2 satelliti) | | 1 |
| 7 | 6044009 | Perno | | (Differenziale 2 satelliti) | | 1 |
| 7 | 6044007 | Perno | | (Differenziale 4 satelliti) | | 1 |
| 8 | 6047004 | Ralla satellite | | | | 4 |
| 9 | 6045004 | Supporto | | (Differenziale 4 satelliti) | | 1 |
| 10 | 6083510 | Spina elastica Ø 5 x 24 UNI 6873 | | | | 3 |
| 11 | 6046003 | Rosetta di sicurezza | | | | 4 |
| 12 | 46913067 | Vite TE M 10 x 25 UNI 5739 | | | 6191603 | 8 |
| 13 | 6065545 | Cuscinetto 55 x 90 x 18 6011 | | | | 2 |
| 14 | 1005008 | Differenziale completo | | (Differenziale 2 satelliti) | | 2 |
| 14 | 1005009 | Differenziale completo | | (Differenziale 4 satelliti) | | 1 |
| 15 | 47006388 | Rondella PS 70 x 90 x 0,1 | ar | | | 1 |
| 15 | 47006390 | Rondella PS 70 x 90 x 0,2 | ar | | | 1 |

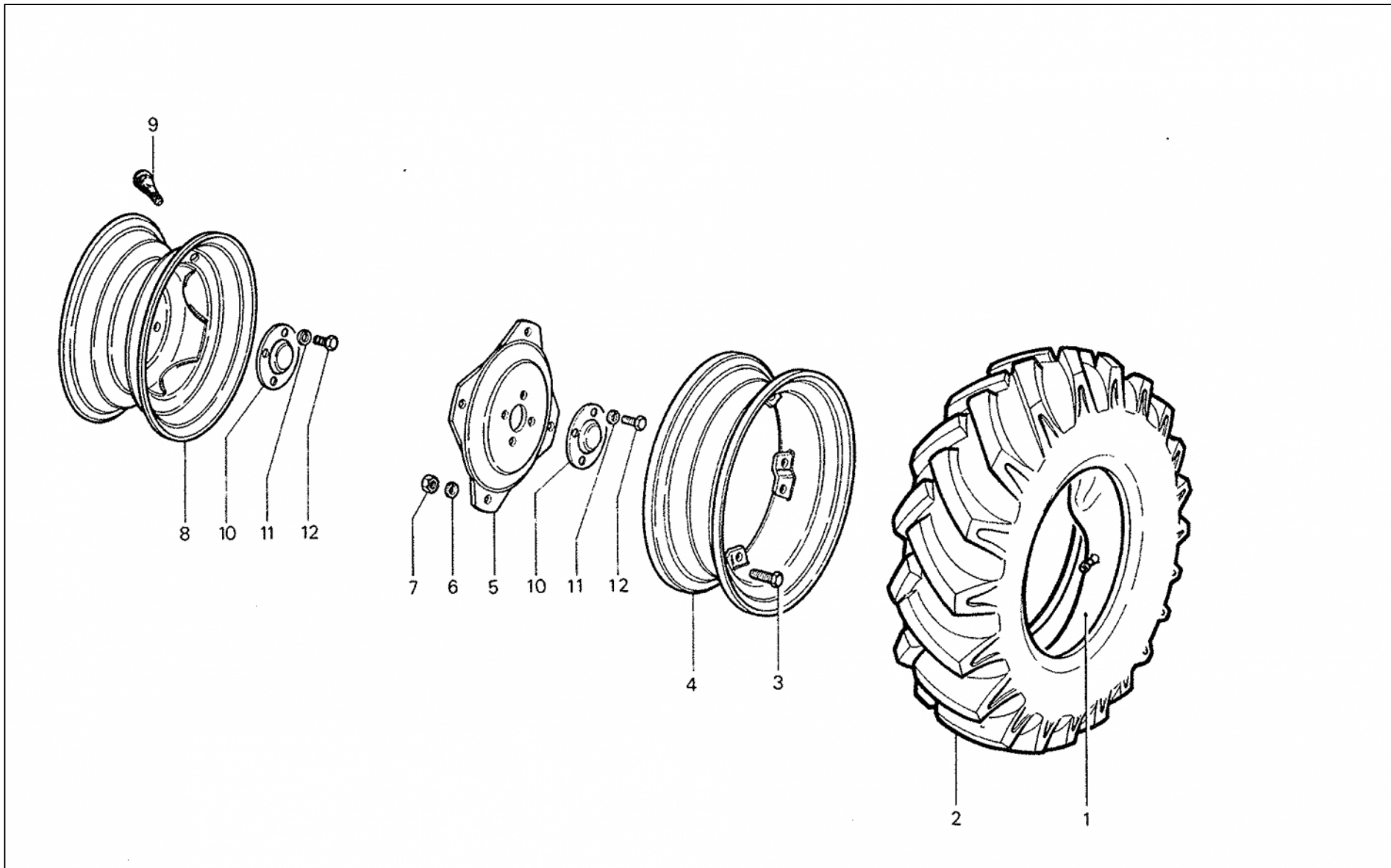


| | | | | | | |
|----|----------|---------------------------|----|--|--|---|
| 15 | 47006392 | Rondella PS 70 x 90 x 0,3 | ar | | | 1 |
|----|----------|---------------------------|----|--|--|---|



Modifiche

| N | Modifica | Matricola | Descrizione |
|---|----------|-----------|-------------------------------|
| 3 | B028 | 00001-> | 6023008 + 46913067 + 32905048 |





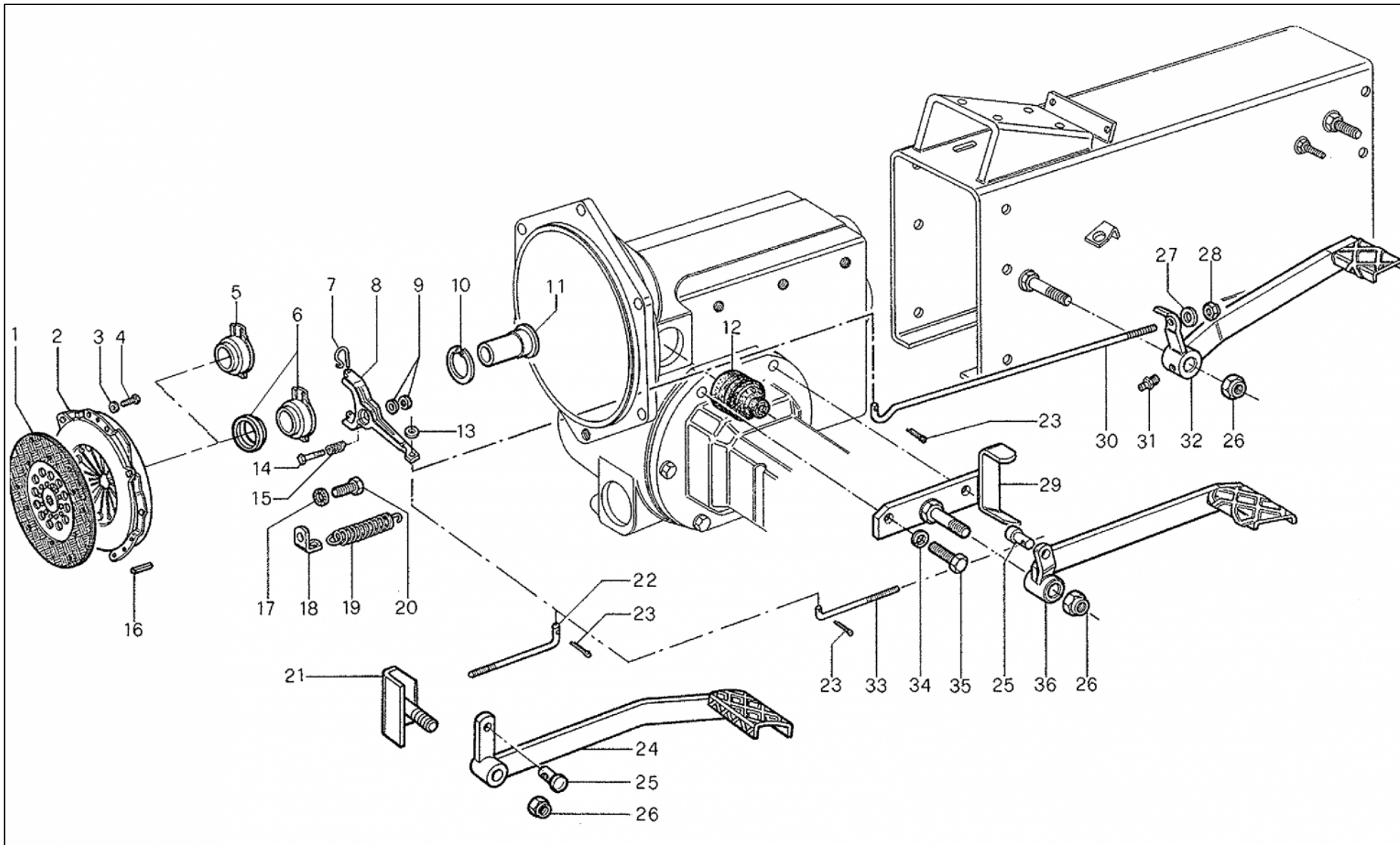
| N | Codice | Descrizione | Matricola | Modifiche/Info | Cod Precedente | Qta |
|----|----------|---|-----------|---------------------------------|----------------|-----|
| 1 | 6188524 | Camera d'aria 8.0 / 75 - 15 | | (7.5 L - 15) | | 4 |
| 1 | 6188525 | Camera d'aria 7.00 - 12 | | | | 4 |
| 1 | 6188523 | Camera d'aria 6.50 - 16 | | | | 4 |
| 1 | 6188511 | Camera d'aria 7.50 - 16 / 8.25 - 16 | | | | 4 |
| 1 | 6188523 | Camera d'aria 6.50 - 16 | | | | 4 |
| 2 | 6187530 | Pneumatico 7.00 - 12 6PR | | | | 4 |
| 2 | 6187526 | Pneumatico 6.50 - 16 | | | | 4 |
| 2 | 6187511 | Pneumatico 7.50 - 16 | | | | 4 |
| 2 | 6187528 | Pneumatico 7.50 - 16 Garden 8PR | | | | 4 |
| 2 | 6187558 | Pneumatico 240/70R15 (28X9.00-15) Continental | | (28 x 9,00 - 15)(240 / 70 - 15) | | 4 |
| 2 | 44815026 | Pneumatico 7.5 L - 15 8PR Pirelli | | | | 4 |
| 2 | 6187531 | Pneumatico 6.00 - 16 4PR | | | | 4 |
| 3 | 6191621 | Vite TE M 14 x 1,5 x 35 UNI 5740 | | | | 16 |
| 4 | 5185523 | Cerchio 5,50 F x 16 | | (7.50 - 16) | | 4 |
| 4 | 5185008 | Cerchio 4,00 E x 16 | | (6.00 - 16)(6.50 - 16) | | 4 |
| 4 | 34804032 | Cerchio 6 J x 15 H2 | | (7.5 L - 15) B027 | | 4 |
| 5 | 34805006 | Flangia porta cerchio 15" - 16" h=30 [mm] | | | | 4 |
| 6 | 6206530 | Rondella grower Ø 14 | | | | 16 |
| 7 | 6197560 | Dado M 14 x 1,5 UNI 5587 | | | | 16 |
| 8 | 5185544 | Cerchio 7 K x 15 | | (28 x 9,00 - 15)(240 / 70 - 15) | | 4 |
| 8 | 5185005 | Cerchio 5 J x 12 | | (7.00 - 12) | | 4 |
| 9 | 44817001 | Valvola TR 415 | | | | 4 |
| 10 | 6006001 | Coprizzo ruota | | | | 2 |



| | | | | | | |
|----|---------|----------------------------------|--|--|--|---|
| 11 | 6206530 | Rondella grower Ø 14 | | | | 8 |
| 12 | 6191665 | Vite TE M 14 x 1,5 x 25 UNI 5740 | | | | 8 |

Modifiche

| N | Modifica | Matricola | Descrizione |
|----------|-----------------|------------------|---------------------|
| 4 | B027 | 00001-> | 34804032 + 44816021 |





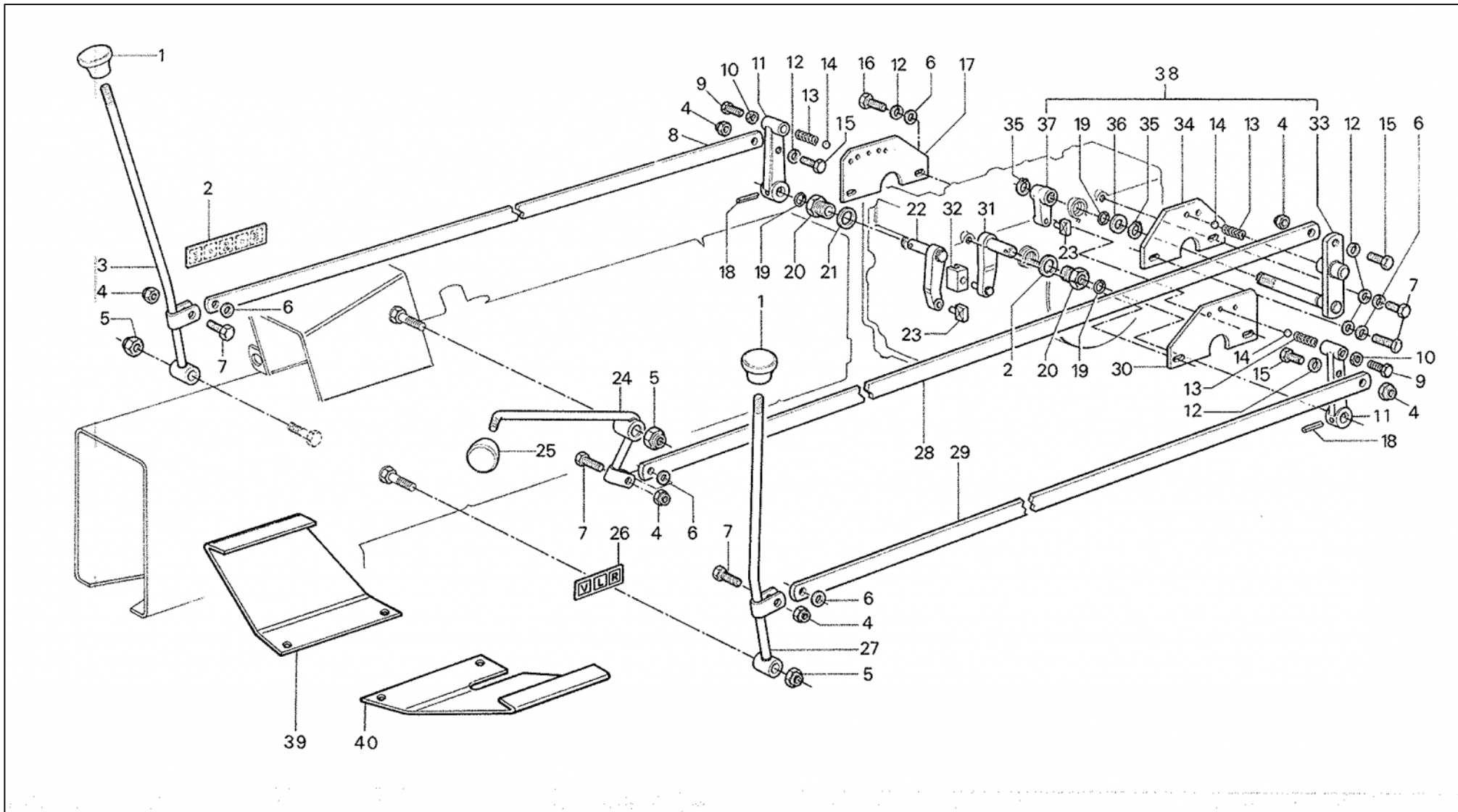
| N | Codice | Descrizione | Matricola | Modifiche/Info | Cod Precedente | Qta |
|----|----------|----------------------------------|--------------|----------------|----------------|-----|
| 1 | 5108516 | Disco frizione Ø 155 | | | | 1 |
| 2 | 5107511 | Meccanismo frizione Ø 160 | | | | 1 |
| 3 | 6206505 | Rondella grower Ø 6 | | | | 6 |
| 4 | 6191521 | Vite TE M 6 x 16 UNI 5739 | | | | 6 |
| 5 | 5073504 | Cuscinetto reggispinta | | | | 1 |
| 7 | 6209539 | Molla | | | | 2 |
| 8 | 00000001 | Non fornibile, vedere modifica | 04096->10269 | C008/1 | 32410055 | 1 |
| 8 | 32410090 | Leva | 10270-> | | 32410055 | 1 |
| 8 | 00000001 | Non fornibile, vedere modifica | ->04095 | C008 | 32410055 | 1 |
| 9 | 6205548 | Rondella piana Ø 6 x 18 | | | | 2 |
| 10 | 6080585 | Anello d'arresto JW 40 | | | | 1 |
| 11 | 6085008 | Manicotto | | | | 1 |
| 12 | 6211003 | Soffietto | | | | 1 |
| 13 | 6205508 | Rondella piana Ø 6 | | | | 1 |
| 14 | 6191663 | Vite TE M 6 x 40 UNI 5737 | | | | 1 |
| 15 | 6209540 | Molla | | | | 1 |
| 16 | 6083524 | Spina elastica Ø 6 x 18 UNI 6873 | | | | 3 |
| 17 | 6206501 | Rondella grower Ø 8 | | | | 1 |
| 18 | 34909147 | Riga aggancio | 04096-> | | | 1 |
| 19 | 6209004 | Molla | | | | 1 |
| 20 | 6191570 | Vite TE M 8 x 65 UNI 5737 | | | | 1 |
| 21 | 35007006 | Supporto | 04096-> | | | 1 |
| 22 | 36952033 | Tirante | 04096-> | C008 | | 1 |
| 23 | 6081526 | Copiglia Ø 3,2 x 20 | | | | 1 |



| | | | | | | | |
|----|----------|----------------------------|---------|------|--|--|---|
| 24 | 32405038 | Tirante | 04096-> | | | | 1 |
| 25 | 6085007 | Nottolino | | | | | 1 |
| 26 | 6198504 | Dado M 14 x 1,5 UNI 7474 | | | | | 1 |
| 29 | 5085005 | Supporto | ->04095 | | | | 1 |
| 31 | 6204501 | Ingrassatore M 8 | | | | | 1 |
| 33 | 6085010 | Tirante | ->04095 | C008 | | | 1 |
| 34 | 6206502 | Rondella grower Ø 10 | | | | | 2 |
| 35 | 6191541 | Vite TE M 10 x 35 UNI 5739 | | | | | 2 |
| 36 | 5101022 | Pedale | ->04095 | | | | 1 |

Modifiche

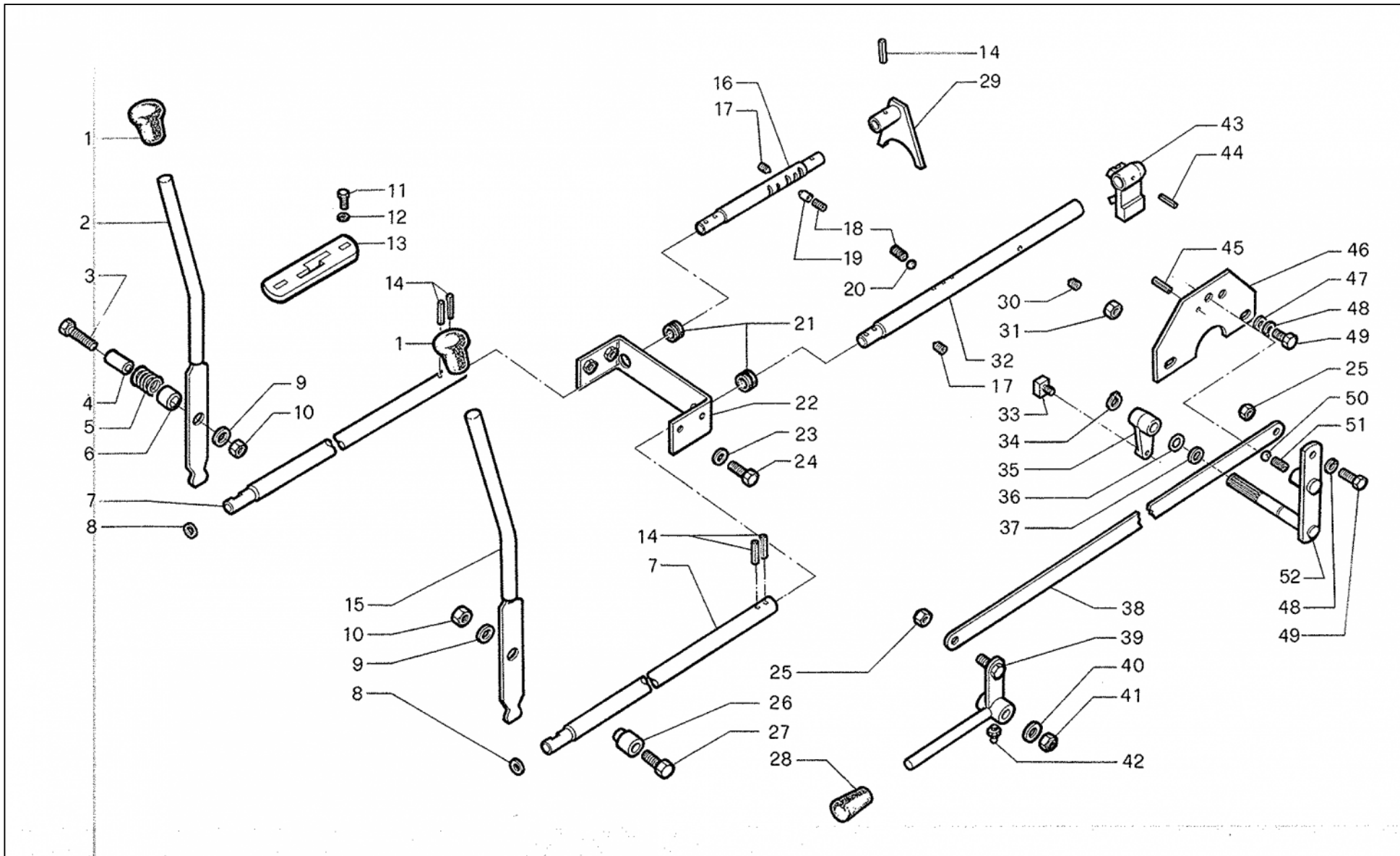
| N | Modifica | Matricola | Descrizione |
|----------|-----------------|------------------|-------------------------------|
| 8 | C008/1 | 04096->10269 | 32410090 + 36952033 + 6085007 |
| 8 | C008 | 00001->04095 | 32410090 + 6085010 + 6085007 |
| 22 | C008 | 00001->10269 | 36952033 + 6085007 |
| 33 | C008 | 00001-> | 6085010 + 6085007 |





| N | Codice | Descrizione | Matricola | Modifiche/Info | Cod Precedente | Qta |
|----|----------|---|-----------|----------------|----------------|-----|
| 1 | 6106520 | Impugnatura | | | | 2 |
| 2 | 00000000 | Non fornibile | | | 6213046 | 1 |
| 3 | 5086038 | Leva 1 ^a | | | | 1 |
| 4 | 6198507 | Dado M 10 UNI 7474 | | | | 6 |
| 5 | 6198504 | Dado M 14 x 1,5 UNI 7474 | | | | 3 |
| 6 | 6205504 | Rondella piana Ø 10 | | | | 8 |
| 7 | 6191522 | Vite TE M 10 x 30 UNI 5739 | | | | 5 |
| 8 | 6086043 | Asta rinvio | | | | 1 |
| 9 | 6191507 | Vite TE M 10 x 20 UNI 5739 | | | | 2 |
| 10 | 6197502 | Dado M 10 UNI 5589 | | | | 2 |
| 11 | 6086026 | Leva esterna marce | | | | 2 |
| 12 | 6206502 | Rondella grower Ø 10 | | | | 8 |
| 13 | 6209526 | Molla | | | | 3 |
| 14 | 6076504 | Sfera Ø 10,319 | | (13/32") | | 3 |
| 15 | 6191541 | Vite TE M 10 x 35 UNI 5739 | | | | 3 |
| 16 | 6191534 | Vite TE M 10 x 25 UNI 5739 | | | | 3 |
| 17 | 6086030 | Piastrina 1 ^a - 2 ^a -3 ^a | | | | 1 |
| 18 | 6083527 | Spina elastica Ø 6 x 28 DIN 7344 | | | | 2 |
| 19 | 6078526 | Anello OR 3056 | | | | 3 |
| 20 | 6086020 | Bussola | | | | 2 |
| 21 | 6205503 | Rondella piana Ø 22 [Al] | | | | 2 |
| 22 | 5086014 | Leva marcie | | | | 1 |
| 23 | 6086017 | Pattino | | | | 2 |
| 24 | 5086041 | Leva PTO | | | | 1 |

| | | | | | | | |
|----|----------|--|--|---------|--|---------|---|
| 25 | 6106521 | Impugnatura | | | | | 1 |
| 26 | 00000000 | Non fornibile | | | | 6213048 | 1 |
| 27 | 5086037 | Leva V-L-R | | | | | 1 |
| 28 | 6086044 | Asta rinvio | | | | | 1 |
| 29 | 6086042 | Asta rinvio | | | | | 1 |
| 30 | 6086031 | Piastrina V-L-R | | | | | 1 |
| 31 | 5086015 | Leva interna L-V-RM | | | | | 1 |
| 32 | 6086018 | Pattino guida | | | | | 1 |
| 33 | 5086023 | Leva completa PTO | | | | | 1 |
| 34 | 6086032 | Piastra PTO | | | | | 1 |
| 35 | 6080514 | Anello d'arresto A 14 | | | | | 2 |
| 36 | 6207532 | Rondella SS 14 x 20 x 1,5 | | | | | 1 |
| 37 | 5086023 | Leva completa PTO | | | | | 1 |
| 38 | 5086023 | Leva completa PTO | | | | | 1 |
| 39 | 6086118 | Supporto indicatore 1 ^a - 2 ^a - 3 ^a | | ->03763 | | | 1 |
| 39 | 34904110 | Supporto adesivo 1 ^a - 2 ^a - 3 ^a | | 03764-> | | | 1 |
| 40 | 6086117 | Supporto indicatore R-L-V | | ->03763 | | | 1 |
| 40 | 34904111 | Supporto adesivo R-L-V | | 03764-> | | | 1 |





| N | Codice | Descrizione | Matricola | Modifiche/Info | Cod Precedente | Qta |
|----|----------|--|-----------|----------------|----------------|-----|
| 1 | 47915001 | Impugnatura | | | | 2 |
| 2 | 32401286 | Leva | | C005 | | 1 |
| 3 | 6191536 | Vite TE M 10 x 45 UNI 5737 | | | | 1 |
| 4 | 32205197 | Bussola | | | | 1 |
| 5 | 37909043 | Molla | | | | 1 |
| 6 | 32201182 | Distanziale | | | | 1 |
| 7 | 32510030 | Prolunga | | | | 2 |
| 8 | 47215016 | Anello OR 2062 | | | | 2 |
| 9 | 6205504 | Rondella piana Ø 10 | | | | 2 |
| 10 | 6198507 | Dado M 10 UNI 7474 | | | | 2 |
| 11 | 6191533 | Vite TE M 6 x 12 UNI 5739 | | | | 2 |
| 12 | 6206505 | Rondella grower Ø 6 | | | | 2 |
| 13 | 34905032 | Piastrina selettore marce | | | | 1 |
| 14 | 6083524 | Spina elastica Ø 6 x 18 UNI 6873 | | | | 14 |
| 15 | 32401090 | Leva | | | | 1 |
| 16 | 32510029 | Asta posizionatrice 1 ^a - 2 ^a - 3 ^a | | | | 1 |
| 17 | 46915058 | Grano M 10 x 10 UNI 5923 | | | | 2 |
| 18 | 6209523 | Molla | | | | 2 |
| 19 | 32902007 | Nottolino | | | | 1 |
| 20 | 6076501 | Sfera Ø 7.938 | | | | 1 |
| 21 | 37912010 | Gommino | | | | 4 |
| 22 | 35009003 | Supporto | | | | 2 |
| 23 | 6206501 | Rondella grower Ø 8 | | | | 8 |
| 24 | 6191504 | Vite TE M 8 x 20 UNI 5739 | | | | 8 |

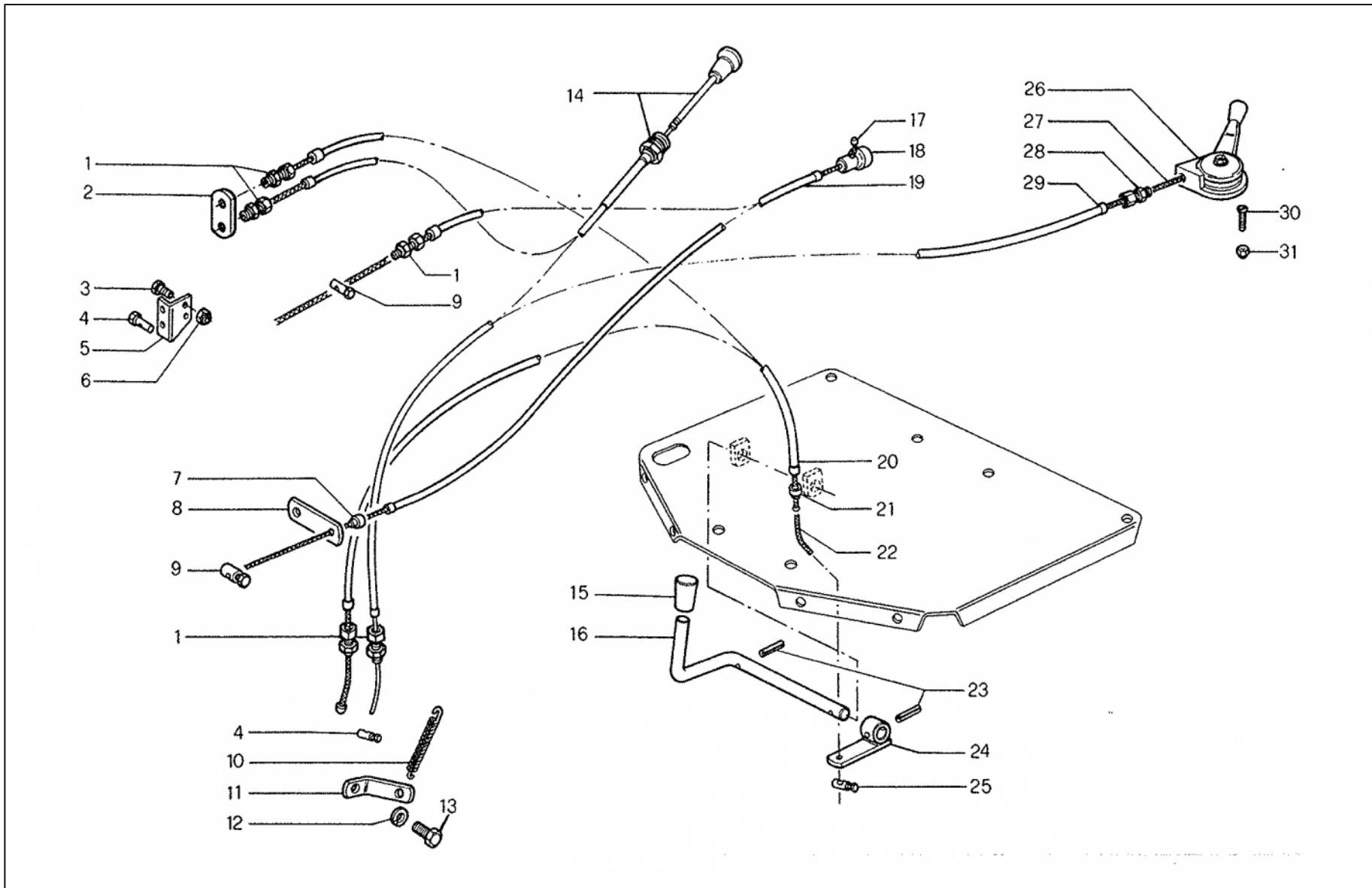
| | | | | | | | |
|----|----------|---|--|--|--|--|---|
| 25 | 6198507 | Dado M 10 UNI 7474 | | | | | 2 |
| 26 | 32205043 | Bussola | | | | | 1 |
| 27 | 6191520 | Vite TE M 10 x 40 UNI 5737 | | | | | 1 |
| 28 | 6106526 | Impugnatura | | | | | 1 |
| 29 | 32410027 | Forcella 1 ^a -2 ^a -3 ^a | | | | | 1 |
| 30 | 6196529 | Grano M 10 x 25 UNI 5927 | | | | | 1 |
| 31 | 6197502 | Dado M 10 UNI 5589 | | | | | 1 |
| 32 | 32510028 | Asta posizionatrice L-V-RM | | | | | 1 |
| 33 | 6086017 | Pattino | | | | | 1 |
| 34 | 6080514 | Anello d'arresto A 14 | | | | | 2 |
| 35 | 5086023 | Leva completa PTO | | | | | 1 |
| 36 | 6078526 | Anello OR 3056 | | | | | 1 |
| 37 | 6207532 | Rondella SS 14 x 20 x 1,5 | | | | | 1 |
| 38 | 32511016 | Asta rinvio PTO | | | | | 1 |
| 39 | 32401092 | Leva comando PTO | | | | | 1 |
| 40 | 6205506 | Rondella piana Ø 14 | | | | | 1 |
| 41 | 6198504 | Dado M 14 x 1,5 UNI 7474 | | | | | 1 |
| 42 | 6204501 | Ingrassatore M 8 | | | | | 1 |
| 43 | 32410028 | Forcella L-V-RM | | | | | 1 |
| 44 | 6083516 | Spina elastica Ø 6 x 22 UNI 6873 | | | | | 1 |
| 45 | 6083533 | Spina elastica Ø 4 x 26 | | | | | 1 |
| 46 | 6086032 | Piastra PTO | | | | | 1 |
| 47 | 6205504 | Rondella piana Ø 10 | | | | | 2 |
| 48 | 6206502 | Rondella grower Ø 10 | | | | | 3 |
| 49 | 6191522 | Vite TE M 10 x 30 UNI 5739 | | | | | 3 |
| 50 | 6076504 | Sfera Ø 10,319 | | | | | 1 |



| | | | | | | | |
|----|---------|-------------------|--|--|--|--|---|
| 51 | 6209526 | Molla | | | | | 1 |
| 52 | 5086023 | Leva completa PTO | | | | | 1 |

Modifiche

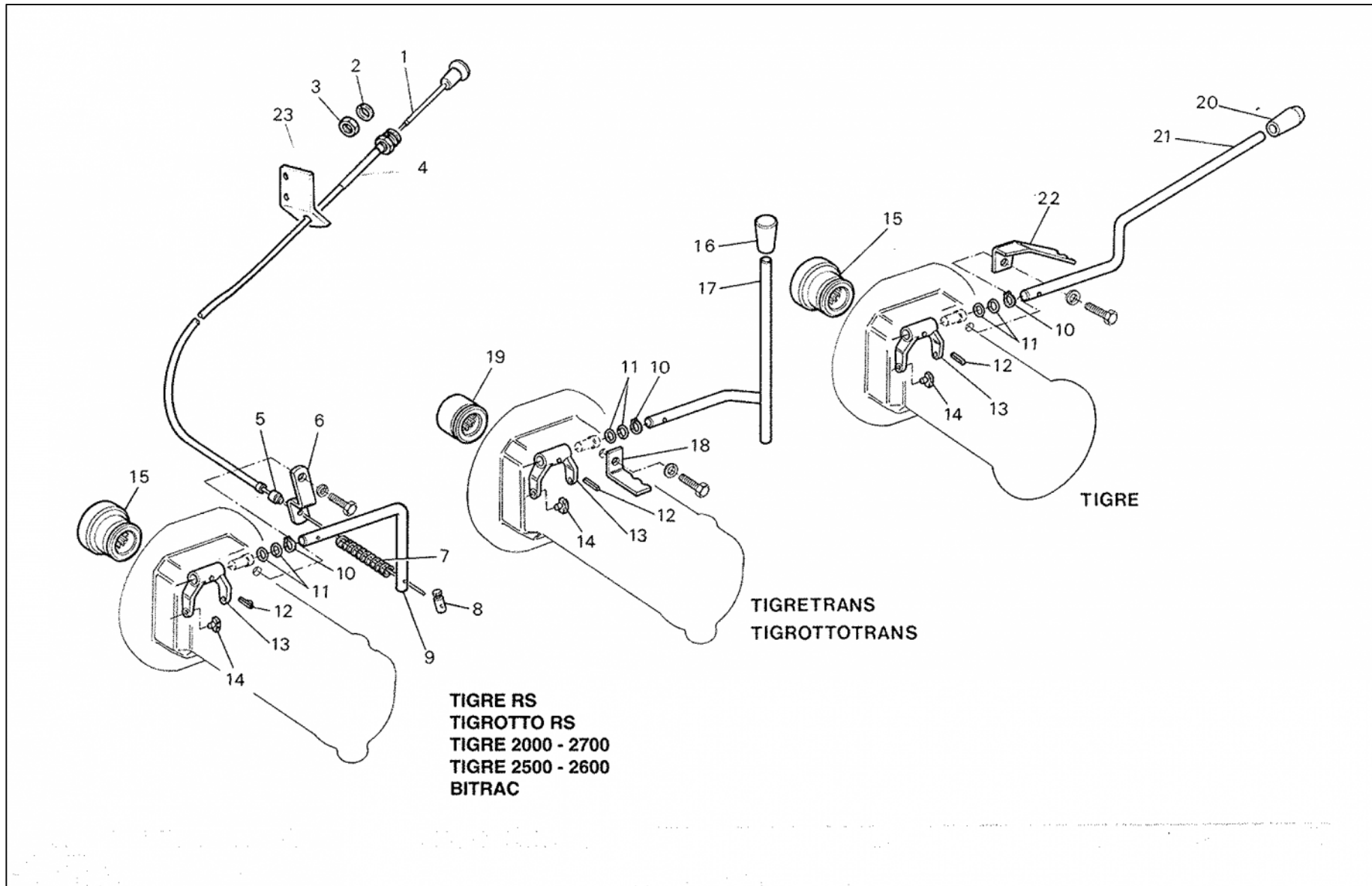
| N | Modifica | Matricola | Descrizione |
|----------|-----------------|------------------|--|
| 2 | C005 | ->(55) 08180 | 32401286 + Fig. 3 - 4 - 5 - 6 - 11 - 12 - 13 |



| N | Codice | Descrizione | Matricola | Modifiche/Info | Cod Precedente | Qta |
|----|----------|----------------------------------|-----------|----------------|----------------|-----|
| 1 | 5100501 | Registro | | | | 1 |
| 3 | 6191521 | Vite TE M 6 x 16 UNI 5739 | | | | 1 |
| 4 | 5105509 | Morsetto | | | | 1 |
| 6 | 6198506 | Dado M 6 UNI 7473 | | | | 1 |
| 7 | 6105510 | Appoggia guaina | | | | 1 |
| 9 | 5105509 | Morsetto | | | | 1 |
| 10 | 6209513 | Molla | | | | 1 |
| 12 | 6206501 | Rondella grower Ø 8 | | | | 1 |
| 13 | 6191504 | Vite TE M 8 x 20 UNI 5739 | | | | 1 |
| 14 | 5103013 | Trasmissione gas | ->04095 | | | 1 |
| 14 | 5103010 | Trasmissione gas | 04096-> | | | 1 |
| 15 | 6106517 | Impugnatura | | | | 1 |
| 16 | 6090005 | Pedale gas | ->04095 | | | 1 |
| 16 | 32405039 | Tirante | 04096-> | | | 1 |
| 17 | 6104522 | Fune Ø 1,6 x 930 | | | | 1 |
| 18 | 6106508 | Pomello arresto motore | | | | 1 |
| 19 | 6103007 | Guaina Ø 3 x 6 x 620 | | | | 1 |
| 20 | 6103533 | Guaina Ø 4 x 8 x 1100 | | | | 1 |
| 21 | 6105502 | Appoggia guaina | | | | 1 |
| 22 | 6104038 | Fune Ø 2 x 1550 | | | | 1 |
| 23 | 6083506 | Spina elastica Ø 4 x 28 UNI 6873 | | | | 2 |
| 24 | 32401093 | Leva | 04096-> | | | 1 |
| 25 | 5105506 | Morsetto | | | | 1 |
| 30 | 6194501 | Vite TSPEI M 8 x 20 UNI 5933 | | | | 2 |

31 6198503 Dado M 8 UNI 7473

2



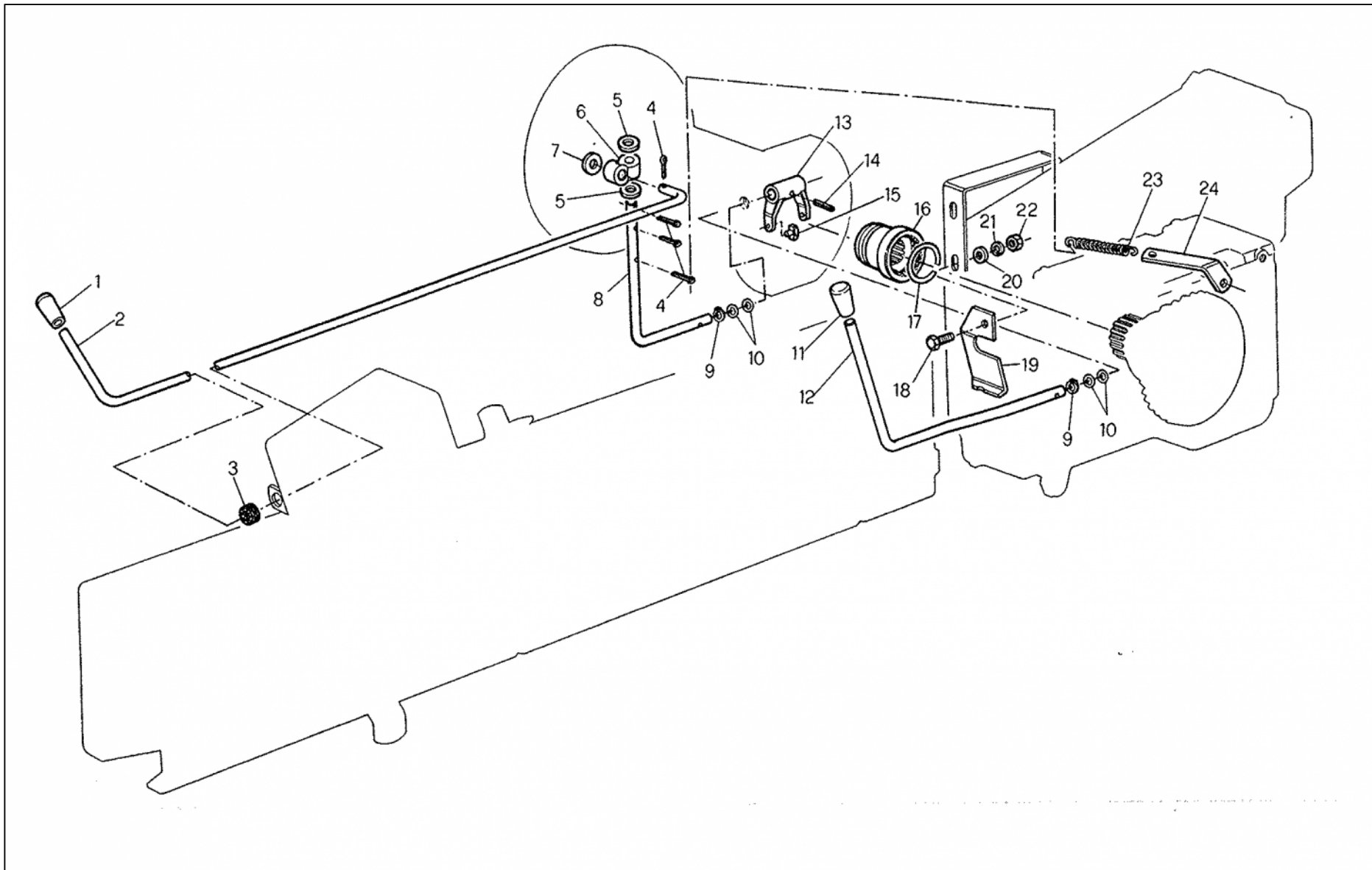


| N | Codice | Descrizione | Matricola | Modifiche/Info | Cod Precedente | Qta |
|----|----------|----------------------------------|--------------|----------------|----------------|-----|
| 1 | 5103010 | Trasmissione gas | | | | 1 |
| 2 | 6206533 | Rondella grower Ø 12 | | | | 1 |
| 3 | 6197569 | Dado M 12 UNI 5589 | | | | 1 |
| 4 | 5103010 | Trasmissione gas | | | | 1 |
| 5 | 6105510 | Appoggia guaina | | | | 1 |
| 6 | 6087024 | Fermo guaina | | | | 1 |
| 7 | 6209503 | Molla | | | | 1 |
| 8 | 5105509 | Morsetto | | | | 1 |
| 9 | 6087023 | Leva bloccaggio | | | | 1 |
| 10 | 6080579 | Anello d'arresto G 12 x 1,2 | | | | 1 |
| 11 | 6078534 | Anello OR 115 | | | | 2 |
| 12 | 6083528 | Spina elastica Ø 6 x 20 UNI 6873 | | | | 1 |
| 13 | 6087014 | Forcella | | | | 1 |
| 14 | 6087019 | Pattino | | | | 2 |
| 15 | 6043010 | Innesto | | | | 1 |
| 16 | 6106502 | Impugnatura | | | | 1 |
| 17 | 5087020 | Leva disinnesto | (->55-04095) | | | 1 |
| 17 | 32401095 | Leva disinnesto | (55-04096->) | | | 1 |
| 18 | 6087022 | Piastrina | (->55-04095) | | | 1 |
| 18 | 35009004 | Piastrina | (55-04096->) | | | 1 |
| 19 | 6043009 | Innesto | | | | 1 |
| 20 | 6106517 | Impugnatura | | | | 1 |
| 21 | 6087025 | Leva bloccaggio | | | | 1 |
| 22 | 6087026 | Piastrina posizionamento | | | | 1 |

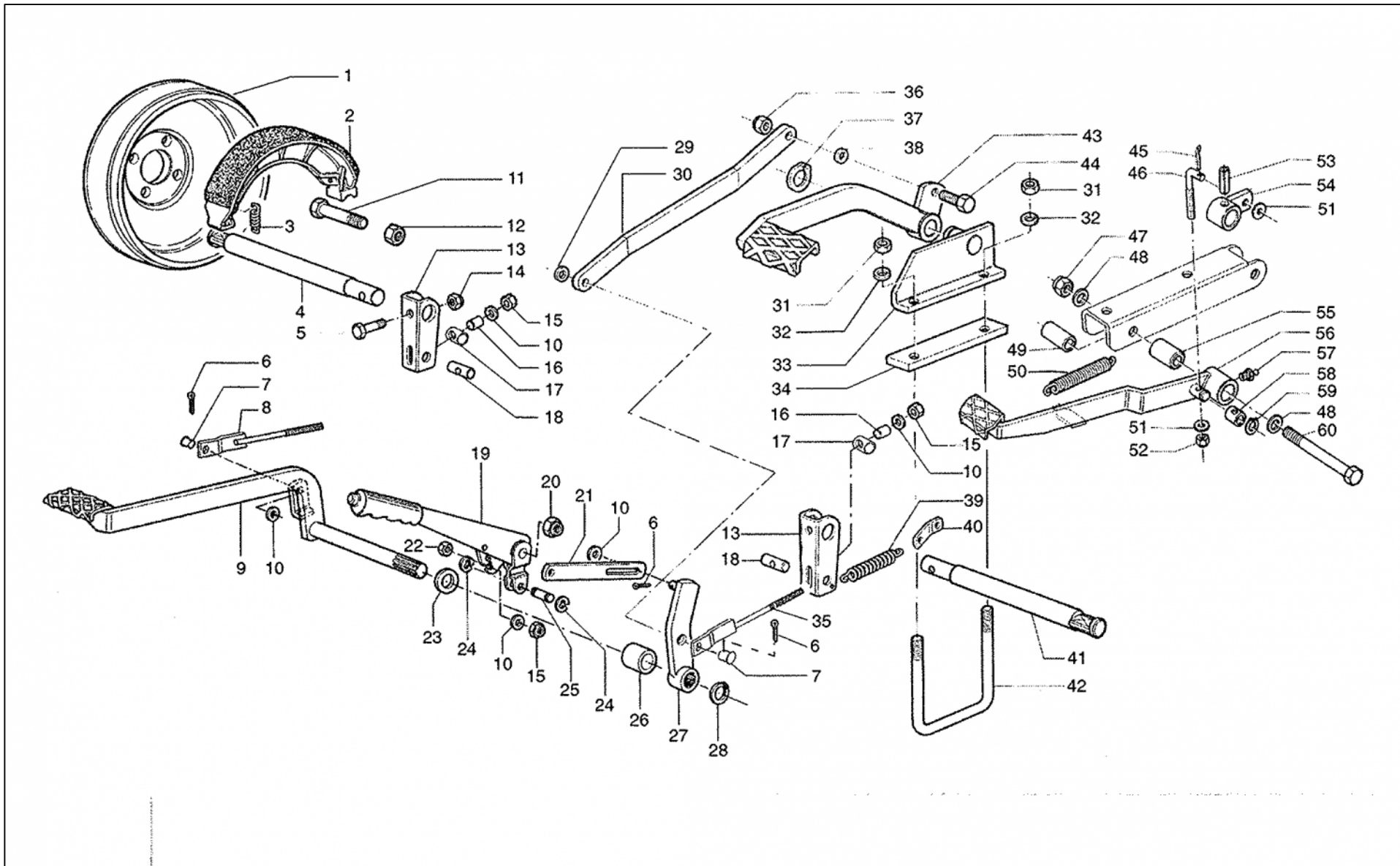
23 6087048

Supporto Bitrac

1



| N | Codice | Descrizione | Matricola | Modifiche/Info | Cod Precedente | Qta |
|----|----------|----------------------------------|-----------|----------------|----------------|-----|
| 1 | 6106502 | Impugnatura | | | | 1 |
| 2 | 6087030 | Tirante | | | | 1 |
| 3 | 6210503 | Gommino passacavo | | | | 1 |
| 4 | 6081526 | Copiglia Ø 3,2 x 20 | | | 6081503 | 4 |
| 5 | 6205511 | Rondella piana Ø 12 | | | | 2 |
| 6 | 6099050 | Supporto snodo leve | | | | 1 |
| 7 | 6205504 | Rondella piana Ø 10 | | | | 1 |
| 8 | 6087029 | Leva bloccaggio | | | | 1 |
| 9 | 6080579 | Anello d'arresto G 12 x 1,2 | | | | 1 |
| 10 | 6078534 | Anello OR 115 | | | | 2 |
| 13 | 6087014 | Forcella | | | | 1 |
| 14 | 6083528 | Spina elastica Ø 6 x 20 UNI 6873 | | | | 1 |
| 15 | 6087019 | Pattino | | | | 2 |
| 16 | 6043010 | Innesto | | | | 1 |
| 17 | 47024042 | Anello d'arresto RB 35 DIN 7993 | 09183-> | | | 1 |
| 22 | 6197507 | Dado M 8 UNI 5587 | | | | 1 |
| 23 | 6209544 | Molla | | | | 1 |
| 24 | 6087031 | Attacco molla | | | | 1 |

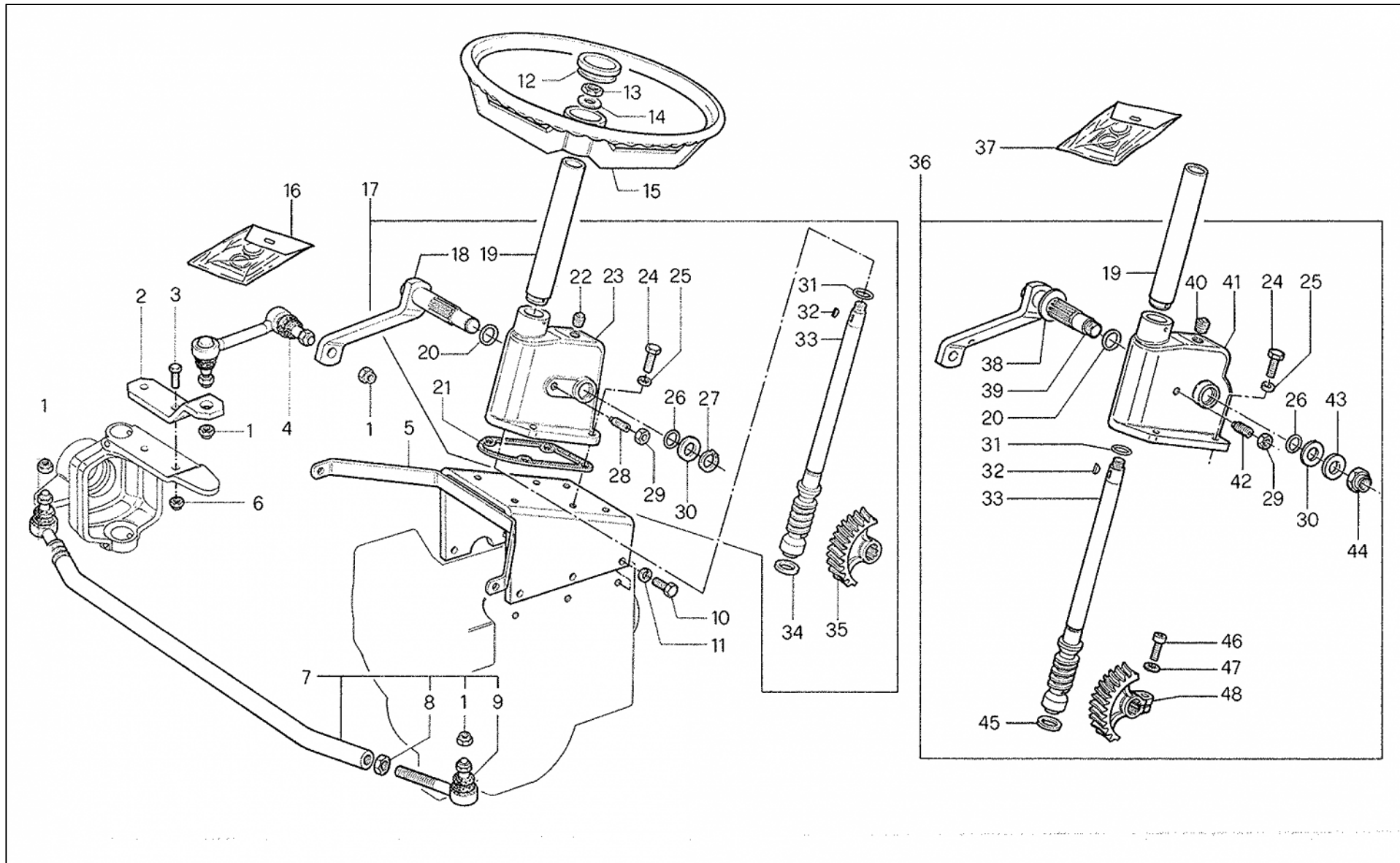




| N | Codice | Descrizione | Matricola | Modifiche/Info | Cod Precedente | Qta |
|----|----------|----------------------------------|-----------|----------------|----------------|-----|
| 1 | 6089021 | Tamburo freno | | | | 2 |
| 2 | 33305015 | Ganascia freno | | | | 4 |
| 3 | 6209520 | Molla | | | | 4 |
| 4 | 6089023 | Oliva freno Dx | | | | 1 |
| 5 | 6191520 | Vite TE M 10 x 40 UNI 5737 | | | | 2 |
| 6 | 6081526 | Copiglia Ø 3,2 x 20 | | | 6081503 | 3 |
| 8 | 6089043 | Tirante | ->04095 | | | 1 |
| 8 | 36952034 | Tirante | 04096-> | | | 1 |
| 9 | 5101026 | Pedale freno | 00001-> | | | 1 |
| 9 | 32405037 | Pedale | 04096-> | | | 1 |
| 10 | 6205543 | Rondella piana Ø 8 | | | 6205501 | 5 |
| 11 | 6191578 | Vite TE M 16 x 1,5 x 70 UNI 5738 | | | | 2 |
| 12 | 6197531 | Dado M 16 x 1,5 UNI 5587 | | | | 2 |
| 13 | 32401330 | Leva comando oliva | | | | 2 |
| 14 | 6198507 | Dado M 10 UNI 7474 | | | | 2 |
| 15 | 6198503 | Dado M 8 UNI 7473 | | | | 3 |
| 16 | 32201077 | Distanziale | | | | 2 |
| 17 | 32205233 | Bussola | | | | 2 |
| 18 | 6089027 | Nottolino | | | | 2 |
| 19 | 5093521 | Leva freno a mano | | | | 1 |
| 20 | 6198504 | Dado M 14 x 1,5 UNI 7474 | | | | 1 |
| 21 | 6089042 | Tirante | 04096-> | | | 2 |
| 22 | 6197507 | Dado M 8 UNI 5587 | | | | 1 |
| 23 | 6089037 | Distanziale | | | | 1 |



| | | | | | | | |
|----|----------|-----------------------|---------|--|---------|--|---|
| 24 | 6080565 | Anello d'arresto RS 6 | | | | | 2 |
| 25 | 6095092 | Perno | | | | | 1 |
| 27 | 32401079 | Leva | 04096-> | | | | 1 |
| 28 | 6080530 | Anello d'arresto A 22 | | | | | 1 |
| 29 | 6205543 | Rondella piana Ø 8 | | | 6205501 | | 1 |
| 30 | 6089035 | Tirante | | | | | 1 |
| 35 | 6089043 | Tirante | ->04095 | | | | 1 |
| 35 | 34952034 | Tirante | 04096-> | | | | 1 |
| 39 | 6209509 | Molla | | | | | 2 |
| 40 | 6089041 | Riga | | | | | 2 |



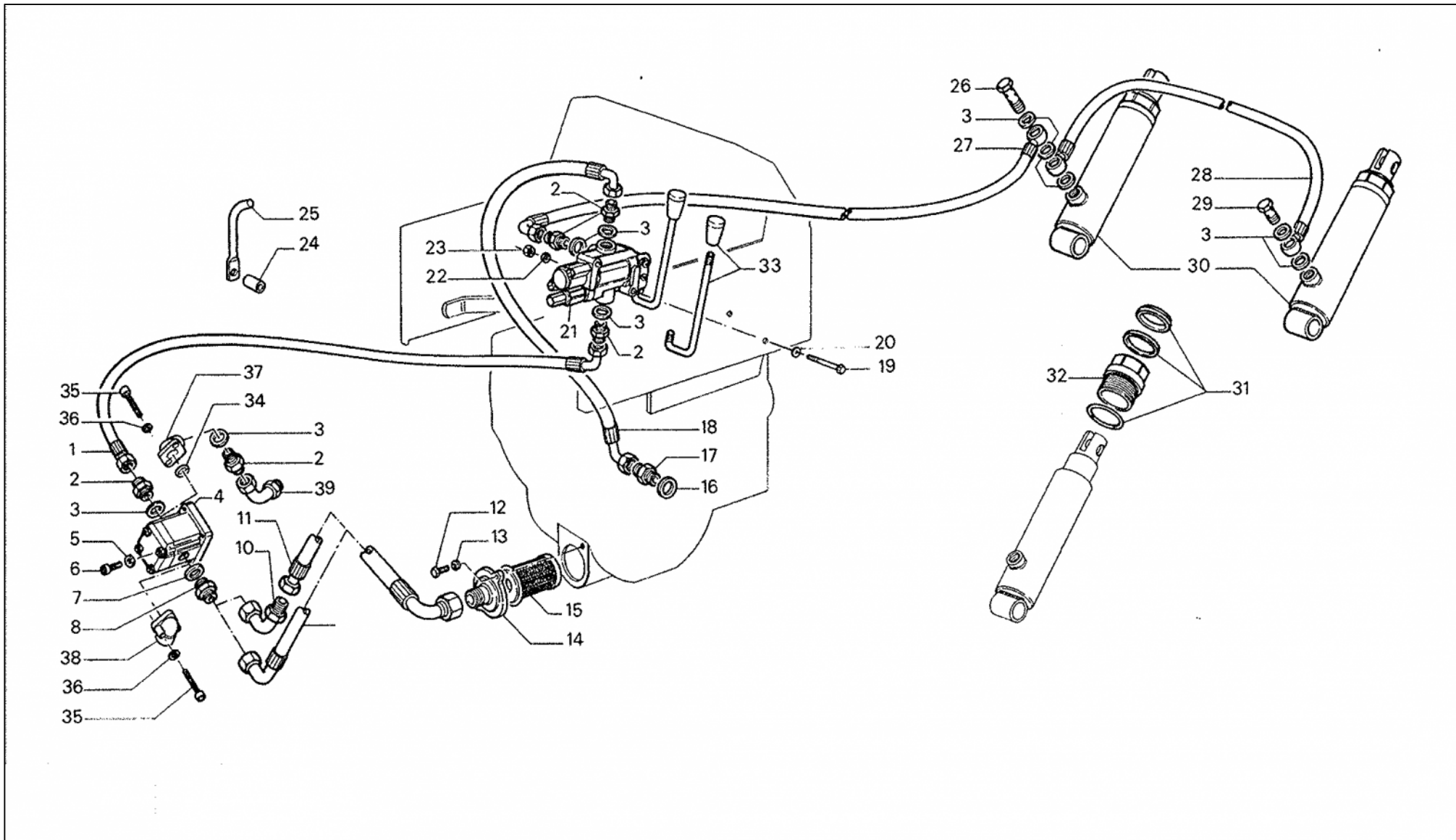


| N | Codice | Descrizione | Matricola | Modifiche/Info | Cod Precedente | Qta |
|----|----------|-----------------------------|--------------|----------------|----------------|-----|
| 1 | 6198508 | Dado M 14 x 1,5 UNI 7473 | | | | 4 |
| 2 | 6088035 | Prolunga braccio | ->04095 | | | 1 |
| 2 | 34909164 | Prolunga braccio | 04096-> | | | 1 |
| 3 | 6191541 | Vite TE M 10 x 35 UNI 5739 | ->04095 | | | 2 |
| 3 | 36852047 | Prigioniero | 04096-> | | | 4 |
| 4 | 5088028 | Barra | ->04095 | | | 1 |
| 4 | 47904007 | Barra | 04096-> | | | 1 |
| 5 | 5088026 | Supporto scatola | ->04095 | | | 1 |
| 5 | 35008024 | Supporto scatola | 04096-> | | | 1 |
| 6 | 6198501 | Dado M 10 UNI 7473 | ->04095 | | | 2 |
| 6 | 6197522 | Dado M 10 UNI 5587 | 04096-> | | | 4 |
| 7 | 22505002 | Barra completa | | | | 1 |
| 8 | 6197536 | Dado M 16 x 1 | | | | 1 |
| 9 | 5057503 | Snodo sferico | | | | 2 |
| 10 | 6191534 | Vite TE M 10 x 25 UNI 5739 | | | | 6 |
| 11 | 6206502 | Rondella grower Ø 10 | | | | 6 |
| 12 | 6059502 | Coperchio completo | | | | 1 |
| 13 | 6197570 | Dado M 14 x 1,5 UNI 5589 | | | | 1 |
| 14 | 6205546 | Rondella piana Ø 14 | | | | 1 |
| 15 | 6058505 | Volante Ø 400 | | | | 1 |
| 16 | 5242001 | Busta gommini e guarnizione | ->05702 | | | 1 |
| 17 | 2007011 | Scatola sterzo completa | ->04095 | | | 1 |
| 17 | 20810001 | Scatola sterzo completa | 04096->05702 | | | 1 |
| 18 | 5007007 | Biella | ->04095 | | | 1 |

| | | | | | | |
|----|----------|-------------------------------|--------------|--|---------|---|
| 18 | 32401091 | Biella | 04096->05702 | | | 1 |
| 19 | 6007008 | Tubo piantone | | | | 1 |
| 20 | 5242001 | Busta gommini e guarnizione | | | | 1 |
| 20 | 27201013 | Busta gommini | | | | 1 |
| 21 | 5242001 | Busta gommini e guarnizione | | | | 1 |
| 22 | 6203504 | Tappo M 14 x 1,5 | | | | 1 |
| 23 | 6007001 | Scatola sterzo | ->05702 | | | 1 |
| 24 | 6191541 | Vite TE M 10 x 35 UNI 5739 | | | | 4 |
| 25 | 6206502 | Rondella grower Ø 10 | | | | 4 |
| 26 | 5242001 | Busta gommini e guarnizione | | | | 1 |
| 26 | 27201013 | Busta gommini | | | | 1 |
| 27 | 6080568 | Anello d'arresto AS 20 x 1,75 | | | | 1 |
| 28 | 6196528 | Grano M 10 x 30 UNI 5925 | ->05702 | | | 2 |
| 29 | 6197502 | Dado M 10 UNI 5589 | | | | 2 |
| 30 | 6034501 | Distanziale AS 20 x 35 x 1 | | | | 1 |
| 31 | 5242001 | Busta gommini e guarnizione | | | | 1 |
| 31 | 27201013 | Busta gommini | | | | 1 |
| 32 | 6208502 | Linguetta 5 x 7,5UNI 6606-69 | | | | 1 |
| 33 | 6007002 | Vite comando | | | | 1 |
| 34 | 6007005 | Bussola [mm] 5,3 | ar | | | 1 |
| 34 | 6007009 | Bussola [mm] 5,4 | ar | | | 1 |
| 34 | 00000000 | Non fornibile | ar | | 6007010 | 1 |
| 34 | 6007011 | Bussola [mm] 5,6 | ar | | | 1 |
| 35 | 6007003 | Settore dentato | ->05702 | | | 1 |
| 36 | 20810003 | Scatola sterzo completa | 05711-> | | | 1 |
| 37 | 27201013 | Busta gommini | 05711-> | | | 1 |



| | | | | | | |
|----|----------|------------------------------|---------|--|--|---|
| 38 | 6034502 | Distanziale AS 25 x 42 x 1 | | | | 1 |
| 39 | 32401137 | Biella | 05711-> | | | 1 |
| 40 | 6203521 | Tappo conico M 18 x 1,5 | | | | 1 |
| 41 | 33006001 | Scatola sterzo | 05711-> | | | 1 |
| 42 | 6196528 | Grano M 10 x 30 UNI 5925 | 05711-> | | | 1 |
| 42 | 46916066 | Grano M 10 x 35 UNI 5925 | 05711-> | | | 1 |
| 43 | 32201084 | Distanziale | | | | 1 |
| 44 | 36931001 | Dado ferma pignone | | | | 1 |
| 45 | 32205078 | Bussola [mm] 5 | ar | | | 1 |
| 45 | 32205079 | Bussola [mm] 5,1 | ar | | | 1 |
| 45 | 32205080 | Bussola [mm] 5,2 | ar | | | 1 |
| 45 | 6007005 | Bussola [mm] 5,3 | ar | | | 1 |
| 46 | 6192520 | Vite TCEI M 10 x 25 UNI 5931 | | | | 1 |
| 47 | 6206519 | Rondella grower Ø 10 | | | | 1 |
| 48 | 32117001 | Settore dentato | 05711-> | | | 1 |

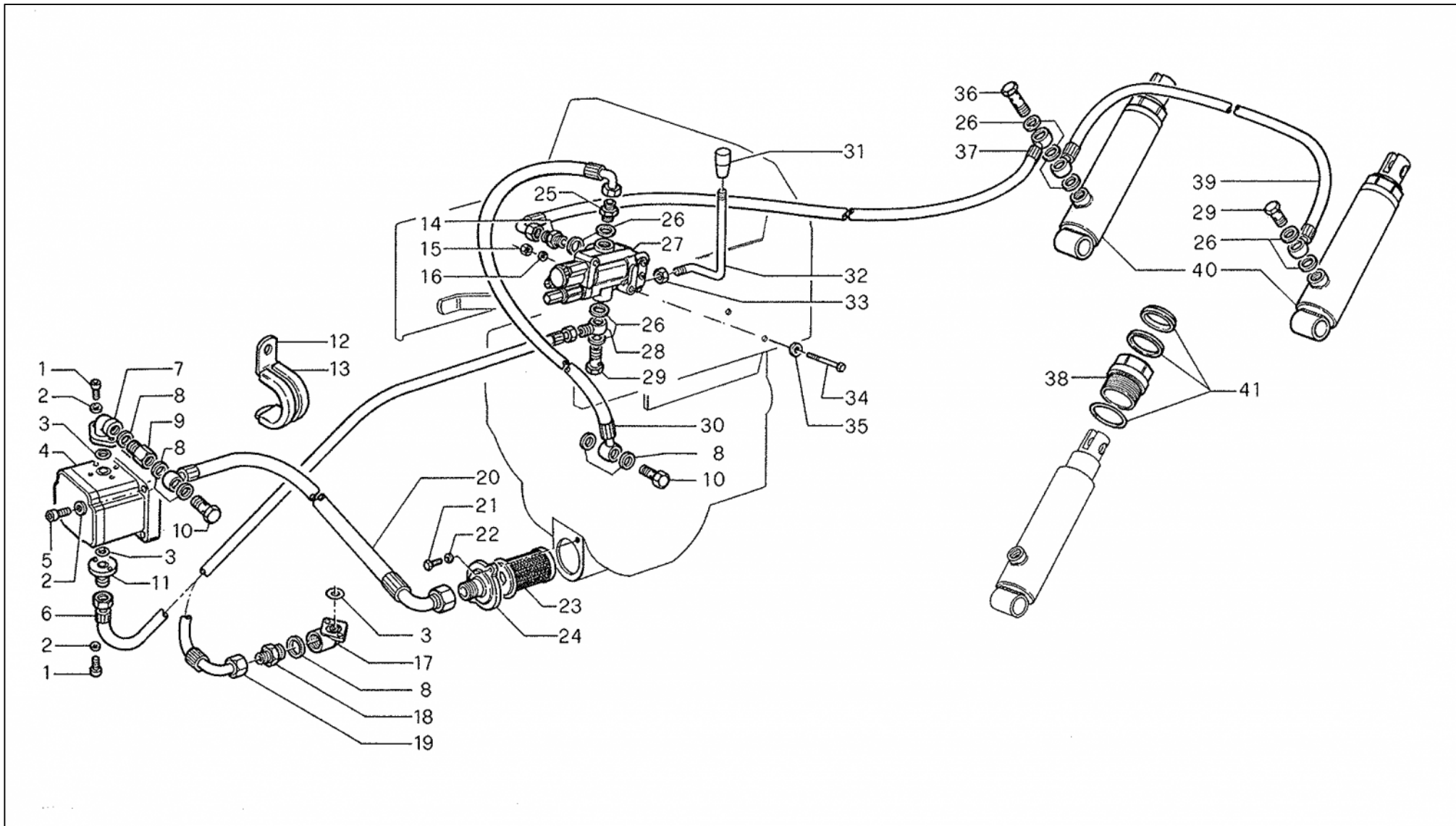




| N | Codice | Descrizione | Matricola | Modifiche/Info | Cod Precedente | Qta |
|----|----------|------------------------------|-----------|----------------|----------------|-----|
| 1 | 6202060 | Tubo mandata | | | | 1 |
| 2 | 6201510 | Nipplo M 18 x 1,5 | | | | 4 |
| 3 | 47011037 | Rondella piana Ø 18 [Cu] | | | | 9 |
| 4 | 2151521 | Pompa HLPS-G 144 Sx | | | | 1 |
| 5 | 6205546 | Rondella piana Ø 14 | | | | 4 |
| 6 | 6192511 | Vite TCEI M 6 x 25 UNI 5931 | | | | 4 |
| 7 | 47011037 | Rondella piana Ø 18 [Cu] | | | | 1 |
| 8 | 6201541 | Nipplo 3/4 Gas M 18 x 1,5 | | | | 1 |
| 10 | 6202658 | Curva 90° 3/4 | | | | 1 |
| 11 | 6202612 | Tubo | | | | 1 |
| 12 | 6191540 | Vite TE M 6 x 20 UNI 5739 | | | | 2 |
| 13 | 6206509 | Rondella elastica Ø 6 | | | | 2 |
| 14 | 6155003 | Flangia | | | | 1 |
| 15 | 6155501 | Filtro | | | | 1 |
| 16 | 47011046 | Rondella piana Ø 22 [Cu] | | | | 1 |
| 17 | 6201522 | Nipplo M 18 x 1,5 M 22 x 1,5 | | | | 1 |
| 18 | 6202063 | Tubo | | | | 1 |
| 19 | 6191639 | Vite TE M 8 x 55 UNI 5737 | | | | 2 |
| 20 | 6205543 | Rondella piana Ø 8 | | | | 2 |
| 21 | 4152509 | Distributore | | | | 1 |
| 22 | 6206529 | Rondella grower Ø 8 | | | | 2 |
| 23 | 6197559 | Dado M 8 UNI 5587 | | | | 2 |
| 24 | 6122008 | Bussola | | | | 2 |
| 25 | 6097133 | Sostegno | | | | 2 |



| | | | | | | | |
|----|---------|-----------------------------|--|--|--|--|---|
| 26 | 6201506 | Vite cava M 18 x 1,5 x 55 | | | | | 1 |
| 27 | 6202049 | Tubo mandata | | | | | 1 |
| 28 | 6202549 | Tubo | | | | | 1 |
| 29 | 6201502 | Vite cava M 18 x 1,5 x 36 | | | | | 1 |
| 30 | 5153513 | Cilindro | | | | | 2 |
| 31 | 5223516 | Serie guarnizioni | | | | | 2 |
| 32 | 6200502 | Ghiera | | | | | 2 |
| 33 | 6152002 | Leva | | | | | 1 |
| 34 | 6078506 | Anello OR 121 | | | | | 2 |
| 35 | 6192510 | Vite TCEI M 6 x 35 UNI 5931 | | | | | 4 |
| 36 | 6206532 | Rondella grower Ø 6 | | | | | 4 |
| 39 | 6202662 | Curva 90 ° M 18 x 1,5 | | | | | 1 |

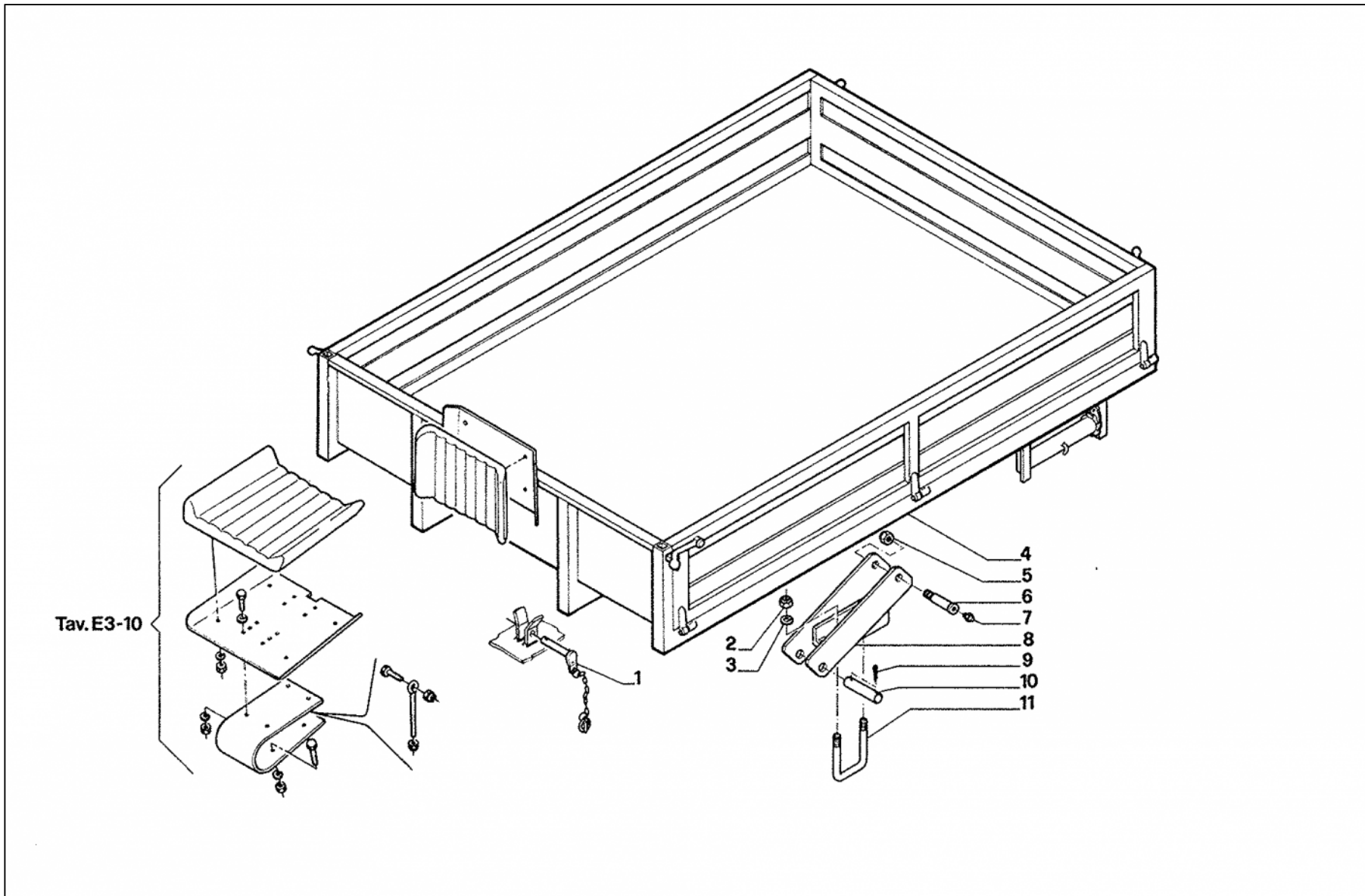




| N | Codice | Descrizione | Matricola | Modifiche/Info | Cod Precedente | Qta |
|----|----------|-----------------------------|-----------|----------------|----------------|-----|
| 1 | 46964057 | Vite TCEI M 6 x 18 UNI 5931 | | | | 4 |
| 2 | 6206532 | Rondella grower Ø 6 | | | | 8 |
| 3 | 6078506 | Anello OR 121 | | | | 2 |
| 4 | 2151539 | Pompa HLPD/X 160 C3200 | | | | 1 |
| 5 | 6192511 | Vite TCEI M 6 x 25 UNI 5931 | | | | 4 |
| 6 | 6202091 | Tubo mandata | | | | 1 |
| 7 | 6202613 | Raccordo a flangia | | | | 1 |
| 8 | 47011046 | Rondella piana Ø 22 [Cu] | | | | 5 |
| 9 | 6201005 | Prolunga M 22 x 1,5 | | | | 1 |
| 10 | 6201505 | Vite cava M 22 x 1,5 x 39 | | | | 1 |
| 11 | 6202536 | Raccordo a flangia | | | | 1 |
| 12 | 6097045 | Fermo tubi | | | | 1 |
| 13 | 9900042 | Protezione | mt | | | 1 |
| 14 | 6201510 | Niplo M 18 x 1,5 | | | | 1 |
| 15 | 6197559 | Dado M 8 UNI 5587 | | | | 2 |
| 16 | 6206529 | Rondella grower Ø 8 | | | | 2 |
| 20 | 46622017 | Tubo aspirazione | | | | 1 |
| 21 | 6191540 | Vite TE M 6 x 20 UNI 5739 | | | | 2 |
| 22 | 6206509 | Rondella elastica Ø 6 | | | | 2 |
| 23 | 6155501 | Filtro | | | | 1 |
| 24 | 6155003 | Flangia | | | | 1 |
| 25 | 6201522 | Niplo M 18 x 1,5 M 22 x 1,5 | | | | 1 |
| 26 | 47011037 | Rondella piana Ø 18 [Cu] | | | | 9 |
| 27 | 4152509 | Distributore | | | | 1 |

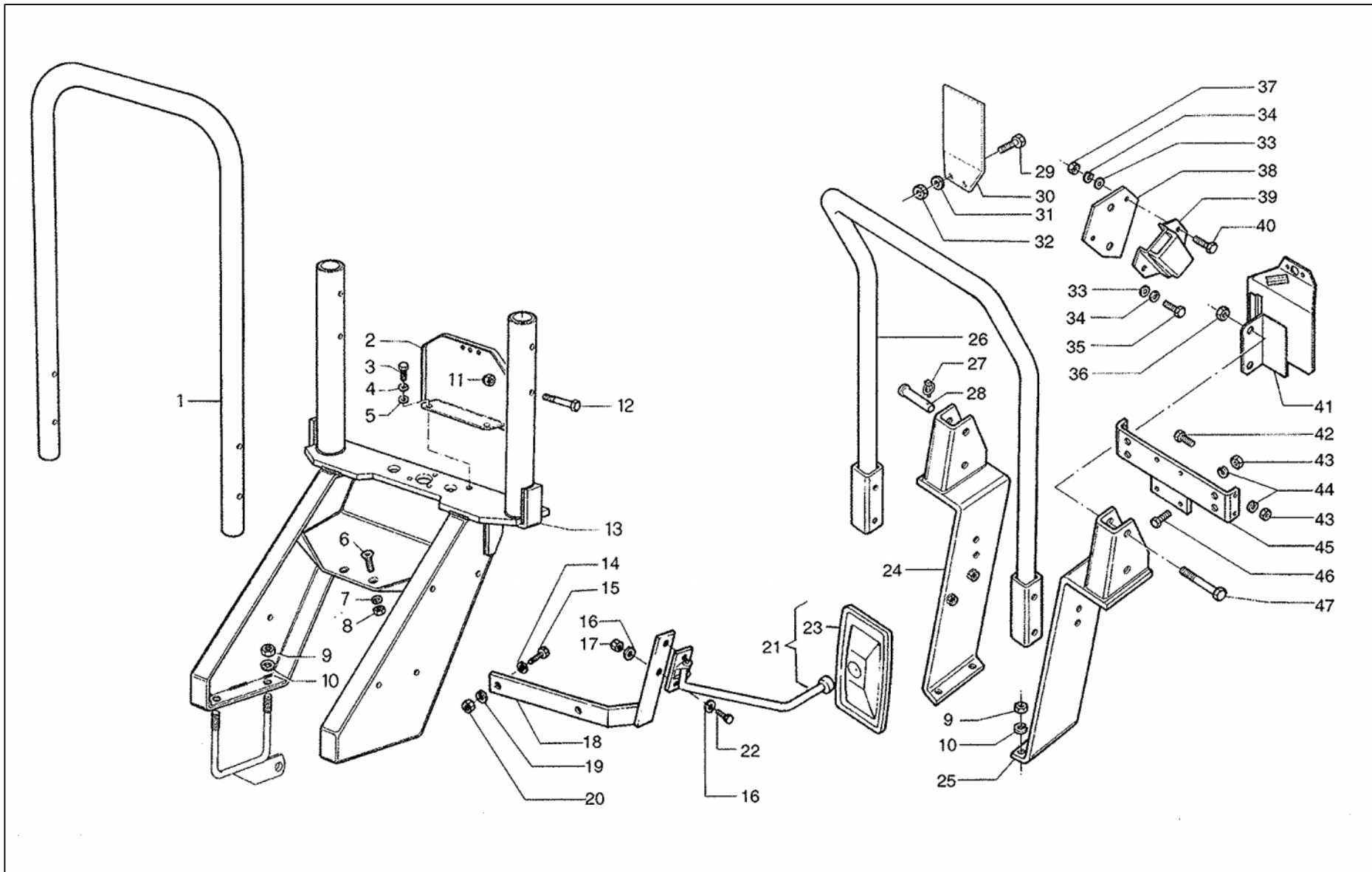


| | | | | | | |
|----|----------|--------------------------------------|--|--|--|---|
| 28 | 6202540 | Raccordo ad occhio Ø 18 - M 18 x 1,5 | | | | 1 |
| 29 | 6201502 | Vite cava M 18 x 1,5 x 36 | | | | 1 |
| 30 | 46622014 | Tubo scarico | | | | 1 |
| 31 | 6106526 | Impugnatura | | | | 1 |
| 32 | 6152002 | Leva | | | | 1 |
| 33 | 6197572 | Dado M 10 UNI 5589 | | | | 1 |
| 34 | 6191639 | Vite TE M 8 x 55 UNI 5737 | | | | 2 |
| 35 | 6205543 | Rondella piana Ø 8 | | | | 4 |
| 36 | 6201506 | Vite cava M 18 x 1,5 x 55 | | | | 1 |
| 37 | 6202049 | Tubo mandata | | | | 1 |
| 38 | 6200502 | Ghiera | | | | 2 |
| 39 | 6202091 | Tubo mandata | | | | 1 |
| 40 | 5153513 | Cilindro | | | | 2 |
| 41 | 5223516 | Serie guarnizioni | | | | 2 |





| N | Codice | Descrizione | Matricola | Modifiche/Info | Cod Precedente | Qta |
|----|---------|--------------------------|-----------|----------------|----------------|-----|
| 1 | 5095009 | Perno | | | | 1 |
| 2 | 6197510 | Dado M 14 x 1,5 UNI 5587 | | | | 4 |
| 3 | 6206510 | Rondella grower Ø 14 | | | | 4 |
| 4 | 4837001 | Cassone | | | | 4 |
| 5 | 6198508 | Dado M 14 x 1,5 UNI 7473 | | | | 2 |
| 6 | 6169027 | Perno | | | | 2 |
| 7 | 6204501 | Ingrassatore M 8 | | | | 2 |
| 8 | 5158037 | Supporto | | | | 2 |
| 9 | 6081523 | Copiglia Ø 5 x 40 | | | | 4 |
| 10 | 6169028 | Perno | | | | 2 |
| 11 | 6158021 | Cavallotto | | | | 2 |





| N | Codice | Descrizione | Matricola | Modifiche/Info | Cod Precedente | Qta |
|----|----------|----------------------------|-----------|----------------|----------------|-----|
| 3 | 6191611 | Vite TE M 10 x 16 UNI 5739 | | | | 2 |
| 4 | 6206534 | Rondella grower Ø 10 | | | | 2 |
| 5 | 6205541 | Rondella piana Ø 10 | | | | 2 |
| 7 | 6206527 | Rondella grower Ø 10 | | | | 2 |
| 8 | 6197557 | Dado M 10 UNI 5587 | | | | 2 |
| 9 | 6197510 | Dado M 14 x 1,5 UNI 5587 | | | | 4 |
| 10 | 6206510 | Rondella grower Ø 14 | | | | 4 |
| 11 | 6198501 | Dado M 10 UNI 7473 | | | | 4 |
| 12 | 6191654 | Vite TE M 10 x 70 UNI 5737 | | | | 4 |
| 14 | 6205547 | Rondella piana Ø 8 x 24 | | | | 2 |
| 15 | 6191625 | Vite TE M 8 x 30 UNI 5739 | | | | 2 |
| 16 | 6205507 | Rondella piana Ø 6 x 18 | | | | 4 |
| 17 | 6198506 | Dado M 6 UNI 7473 | | | | 2 |
| 19 | 6206529 | Rondella grower Ø 8 | | | | 2 |
| 20 | 6197559 | Dado M 8 UNI 5587 | | | | 2 |
| 22 | 6191545 | Vite TE M 6 x 30 UNI 5739 | | | | 2 |
| 27 | 6081518 | Copiglia Ø 3,5 x 72 | | | | 4 |
| 28 | 32905008 | Spina | | | | 4 |
| 29 | 6191619 | Vite TE M 10 x 30 UNI 5739 | | | | 2 |
| 31 | 6206527 | Rondella grower Ø 10 | | | | 2 |
| 32 | 6197557 | Dado M 10 UNI 5587 | | | | 2 |
| 33 | 6205541 | Rondella piana Ø 10 | | | | 2 |
| 34 | 6206527 | Rondella grower Ø 10 | | | | 2 |
| 35 | 6191611 | Vite TE M 10 x 16 UNI 5739 | | | | 1 |



| | | | | | | | |
|----|----------|----------------------------|--|--|--|--|---|
| 37 | 6197557 | Dado M 10 UNI 5587 | | | | | 2 |
| 40 | 6191613 | Vite TE M 10 x 25 UNI 5739 | | | | | 1 |
| 41 | 6139008 | Porta targa | | | | | 1 |
| 42 | 6191520 | Vite TE M 10 x 40 UNI 5737 | | | | | 4 |
| 43 | 6197522 | Dado M 10 UNI 5587 | | | | | 6 |
| 44 | 6206502 | Rondella grower Ø 10 | | | | | 6 |
| 46 | 46913005 | Vite TE M 10 x 30 UNI 5739 | | | | | 2 |



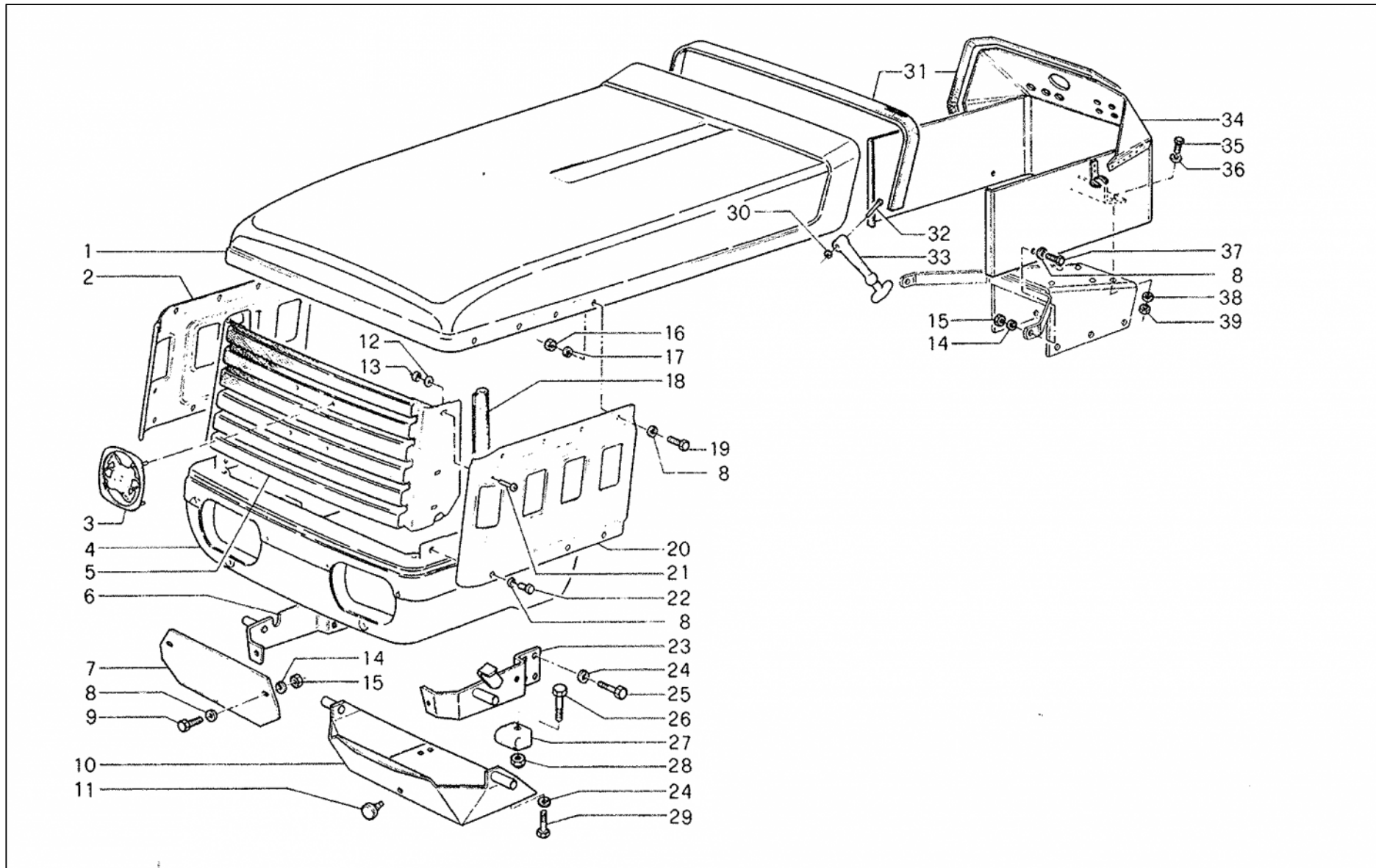
| N | Codice | Descrizione | Matricola | Modifiche/Info | Cod Precedente | Qta |
|----|---------|-----------------------------|-----------|----------------|----------------|-----|
| 1 | 5114054 | Cofano | | | | 1 |
| 2 | 6115020 | Mascherina | | | | 1 |
| 3 | 6198513 | Dado M 5 UNI 7473 | | | | 2 |
| 4 | 6193517 | Vite TCB M 5 x 25 DIN 7985 | | | | 2 |
| 5 | 6115012 | Mascherina proiettori | | | | 1 |
| 6 | 6213626 | Adesivo mascherina | | | | 1 |
| 7 | 6213055 | Coppia adesivi | | | | 1 |
| 7 | 6213106 | Coppia adesivi | | | | 1 |
| 8 | 6213059 | Adesivo frontale | | | | 1 |
| 9 | 6192517 | Vite TCEI M 8 x 45 UNI 5931 | | | | 2 |
| 10 | 6206529 | Rondella grower Ø 8 | | | | 2 |
| 11 | 6122008 | Bussola | | | | 2 |
| 12 | 5116131 | Supporto Dx | | | | 1 |
| 13 | 6116129 | Protezione | | | | 1 |
| 14 | 6206501 | Rondella grower Ø 8 | | | | 8 |
| 15 | 6191531 | Vite TE M 8 x 25 UNI 5739 | | | | 8 |
| 16 | 6116034 | Tassello | | | | 2 |
| 17 | 5116130 | Supporto Sx | | | | 1 |
| 18 | 6191634 | Vite TE M 10 x 50 UNI 5737 | | | | 2 |
| 19 | 5116120 | Frontale | | | | 1 |
| 20 | 6198501 | Dado M 10 UNI 7473 | | | | 2 |
| 21 | 6191613 | Vite TE M 10 x 25 UNI 5739 | | | | 6 |
| 22 | 6205541 | Rondella piana Ø 10 | | | | 7 |
| 23 | 6206527 | Rondella grower Ø 10 | | | | 7 |



| | | | | | | | |
|----|----------|-----------------------------|----|--|-----|--|---|
| 24 | 6197557 | Dado M 10 UNI 5587 | | | | | 6 |
| 25 | 6193526 | Vite TCB M 8 x 20 UNI 7687 | | | | | 6 |
| 26 | 6205547 | Rondella piana Ø 8 x 24 | | | | | 6 |
| 27 | 6197559 | Dado M 8 UNI 5587 | | | | | 8 |
| 28 | 6213578 | Adesivo Dx | | | | | 1 |
| 28 | 6213579 | Adesivo Sx | | | | | 1 |
| 29 | 6080566 | Anello d'arresto KS 4 | | | | | 2 |
| 30 | 6215515 | Ribattino | | | | | 2 |
| 31 | 35110065 | Targhetta identificazione I | | | | | 1 |
| 32 | 35119005 | Targhetta lubrificazione | | | | | 1 |
| 33 | 6205543 | Rondella piana Ø 8 | | | | | 2 |
| 34 | 6191630 | Vite TE M 8 x 20 UNI 5739 | | | | | 2 |
| 35 | 6145502 | Tirante | | | | | 2 |
| 36 | 5126017 | Plancia | | | 247 | | 1 |
| 37 | 9900050 | Protezione | mt | | | | 1 |
| 38 | 9900050 | Protezione | mt | | | | 1 |
| 39 | 6081524 | Copiglia Ø 5 x 30 | | | | | 1 |
| 40 | 6104003 | Fune | | | | | 1 |
| 41 | 6191631 | Vite TE M 10 x 20 UNI 5739 | | | | | 1 |
| 43 | 6206527 | Rondella grower Ø 10 | | | | | 4 |
| 44 | 6191522 | Vite TE M 10 x 30 UNI 5739 | | | | | 4 |

Modifiche

| N | Modifica | Matricola | Descrizione |
|----------|-----------------|------------------|-------------------------------------|
| 36 | 247 | ->(55)01142 | 5126017 + Tav F4-20 Fig. 24 6126021 |

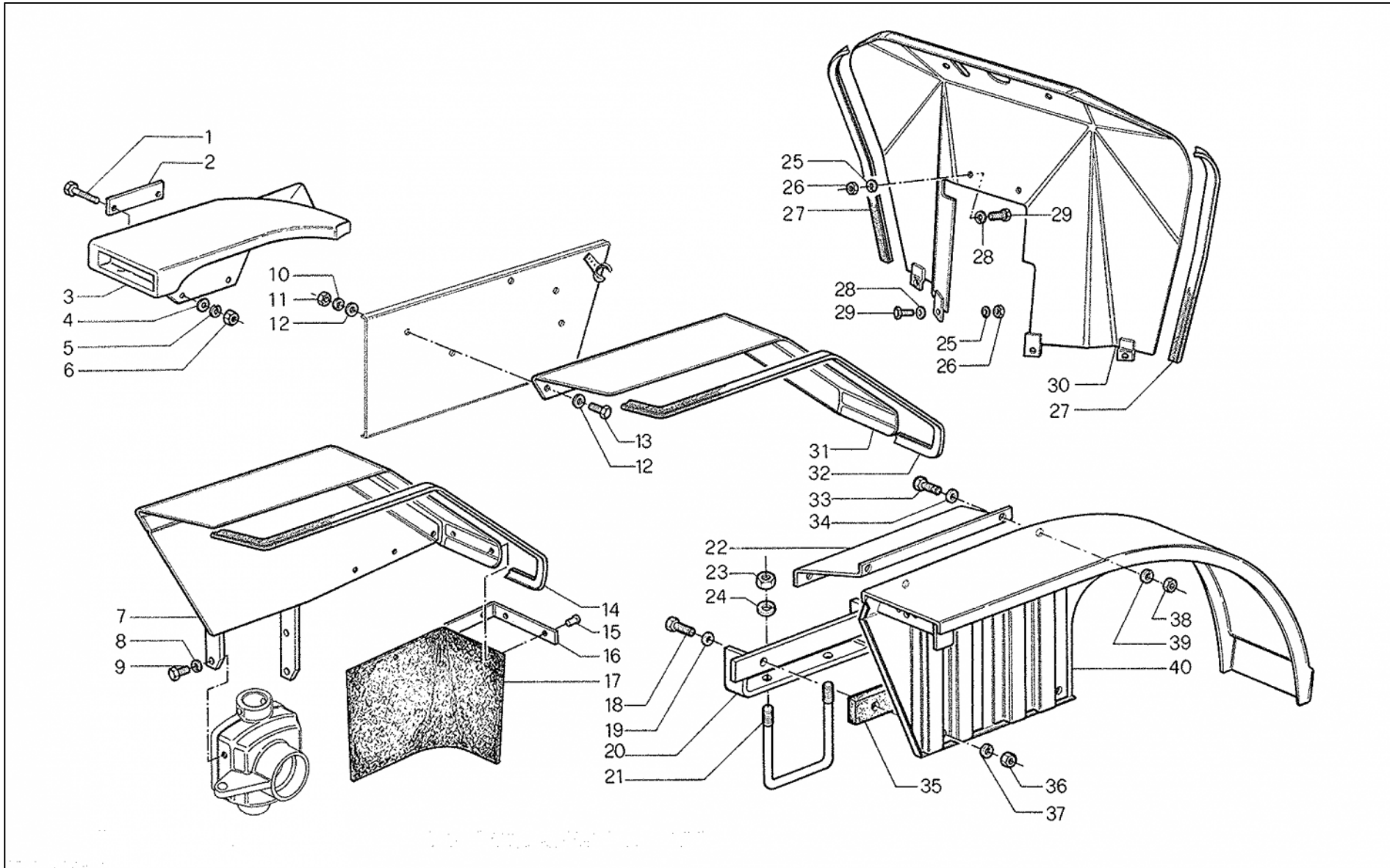




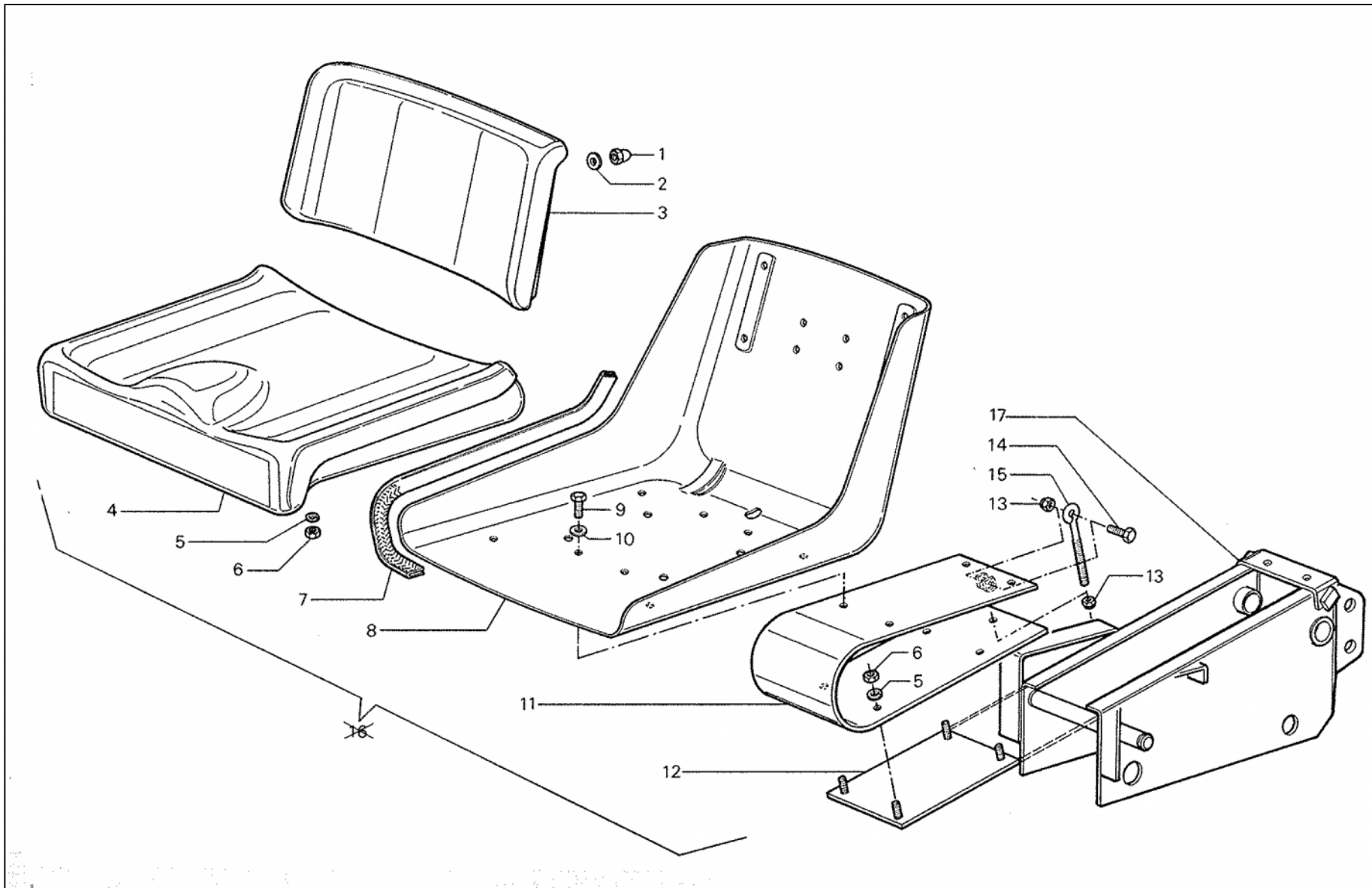
| N | Codice | Descrizione | Matricola | Modifiche/Info | Cod Precedente | Qta |
|----|----------|----------------------------|-----------|----------------|----------------|-----|
| 1 | 34005039 | Cofano | | | | 1 |
| 2 | 34006039 | Fiancata anteriore Dx | | | | 1 |
| 3 | 6080566 | Anello d'arresto KS 4 | | | | 4 |
| 3 | 35107001 | Marchio frontale | | | | 1 |
| 4 | 35006013 | Attacco fiancate | | | | 1 |
| 5 | 34008009 | Mascherina frontale | | | | 1 |
| 8 | 6205543 | Rondella piana Ø 8 | | | | 20 |
| 10 | 35006034 | Supporto | | | | 1 |
| 11 | 6210001 | Fungo | | | | 1 |
| 12 | 47051003 | Rondella piana Ø 5 x 15 | | | | 4 |
| 13 | 6198513 | Dado M 5 UNI 7473 | | | | 4 |
| 14 | 6206529 | Rondella grower Ø 8 | | | | 12 |
| 15 | 6197559 | Dado M 8 UNI 5587 | | | | 4 |
| 16 | 6197563 | Dado M 8 UNI 5589 | | | | 8 |
| 17 | 47055007 | Rondella elastica Ø 8 | | | | 8 |
| 18 | 9900056 | Protezione | mt | | | 2 |
| 20 | 34006034 | Fiancata anteriore Sx | | | | 1 |
| 22 | 6191632 | Vite TE M 8 x 16 UNI 5739 | | | | 6 |
| 24 | 6206502 | Rondella grower Ø 10 | | | | 8 |
| 26 | 6191685 | Vite TE M 10 x 70 UNI 5737 | | | | 2 |
| 27 | 37912005 | Tassello cofano | | | | 2 |
| 28 | 6198501 | Dado M 10 UNI 7473 | | | | 2 |
| 29 | 6191520 | Vite TE M 10 x 40 UNI 5737 | | | | 1 |
| 29 | 6191522 | Vite TE M 10 x 30 UNI 5739 | | | | 3 |



| | | | | | | |
|----|----------|----------------------------|----|--|--|---|
| 30 | 6080566 | Anello d'arresto KS 4 | | | | 2 |
| 31 | 9900050 | Protezione | mt | | | 2 |
| 32 | 6215515 | Ribattino | | | | 2 |
| 33 | 6145502 | Tirante | | | | 2 |
| 34 | 34006035 | Fiancata completa | | | | 1 |
| 35 | 6191613 | Vite TE M 10 x 25 UNI 5739 | | | | 2 |
| 36 | 6205541 | Rondella piana Ø 10 | | | | 2 |
| 37 | 6191630 | Vite TE M 8 x 20 UNI 5739 | | | | 2 |
| 38 | 6206527 | Rondella grower Ø 10 | | | | 2 |
| 39 | 6197557 | Dado M 10 UNI 5587 | | | | 2 |

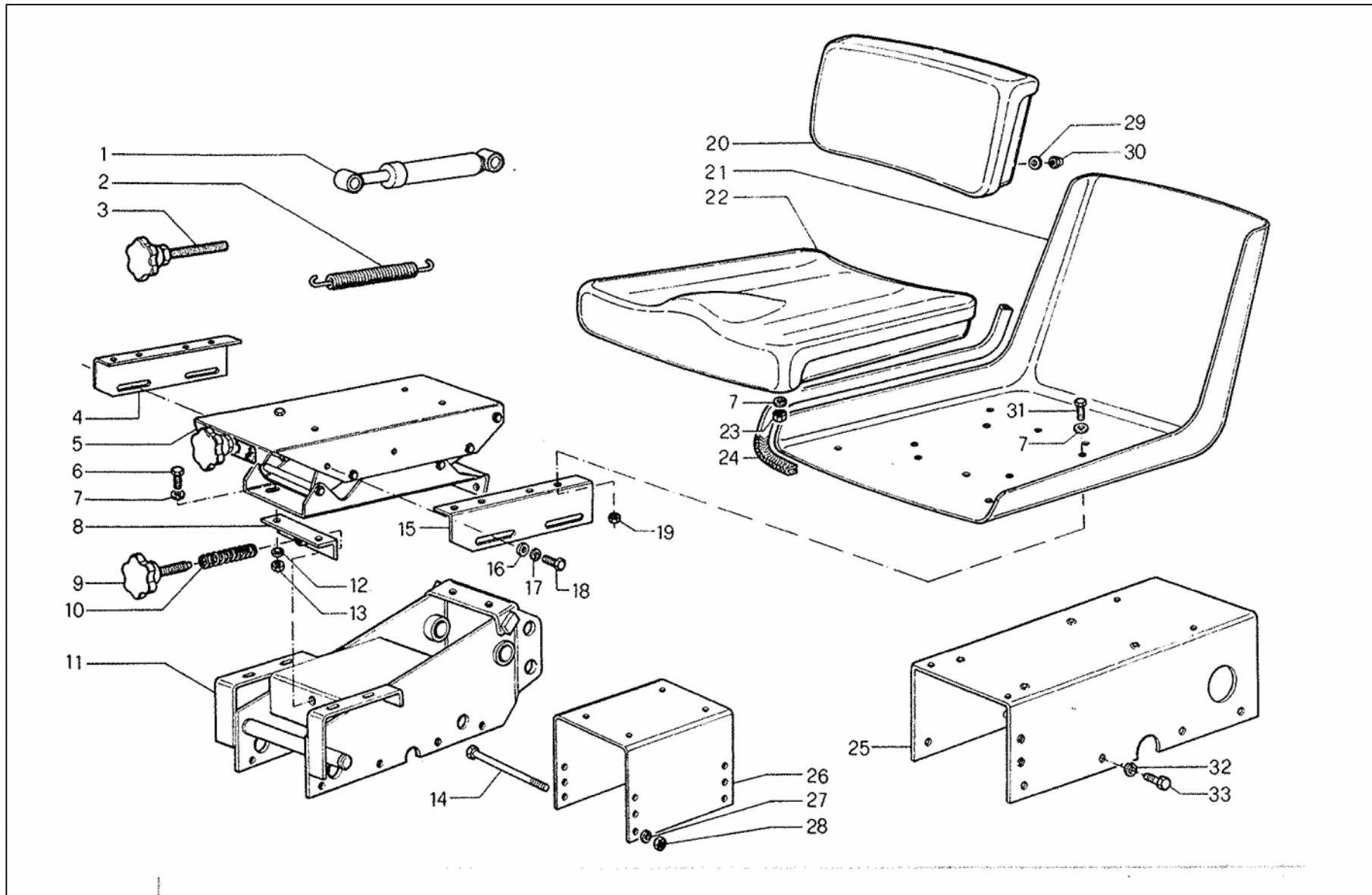


| N | Codice | Descrizione | Matricola | Modifiche/Info | Cod Precedente | Qta |
|----|----------|----------------------------|-----------|----------------|----------------|-----|
| 7 | 5119011 | Parafango Sx | | | | 1 |
| 7 | 5119012 | Parafango Dx | | | | 1 |
| 8 | 6206527 | Rondella grower Ø 10 | | | | 6 |
| 9 | 6191631 | Vite TE M 10 x 20 UNI 5739 | | | | 6 |
| 10 | 6206529 | Rondella grower Ø 8 | | | | 4 |
| 11 | 6197559 | Dado M 8 UNI 5587 | | | | 4 |
| 12 | 6205543 | Rondella piana Ø 8 | | | | 8 |
| 13 | 6191630 | Vite TE M 8 x 20 UNI 5739 | | | | 4 |
| 14 | 9900050 | Protezione | mt | | | 2 |
| 15 | 6215511 | Rivetto Ø 5 x 12 | | | | 10 |
| 16 | 6138117 | Riga | | | | 2 |
| 17 | 00000000 | Non fornibile | | | 6138118 | 2 |
| 18 | 6191619 | Vite TE M 10 x 30 UNI 5739 | | | | 4 |
| 19 | 6205541 | Rondella piana Ø 10 | | | | 4 |
| 23 | 6197510 | Dado M 14 x 1,5 UNI 5587 | | | | 4 |
| 24 | 6206510 | Rondella grower Ø 14 | | | | 4 |
| 25 | 6206532 | Rondella grower Ø 6 | | | | 6 |
| 26 | 6197558 | Dado M 6 UNI 5587 | | | | 6 |
| 28 | 6205542 | Rondella piana Ø 6 | | | | 6 |
| 29 | 6191623 | Vite TE M 6 x 20 UNI 5739 | | | | 6 |
| 33 | 6191630 | Vite TE M 8 x 20 UNI 5739 | | | | 8 |
| 34 | 6205543 | Rondella piana Ø 8 | | | | 16 |
| 38 | 6197559 | Dado M 8 UNI 5587 | | | | 8 |
| 39 | 6206529 | Rondella grower Ø 8 | | | | 8 |





| N | Codice | Descrizione | Matricola | Modifiche/Info | Cod Precedente | Qta |
|----|----------|---------------------------|-----------|----------------|----------------|-----|
| 1 | 6197521 | Dado M 6 UNI 5721 | | | | 2 |
| 2 | 6205542 | Rondella piana Ø 6 | | | | 2 |
| 3 | 44226002 | Cuscino schienale | | | | 1 |
| 4 | 44226001 | Cuscino sedile | | | | 1 |
| 5 | 6206529 | Rondella grower Ø 8 | | | | 12 |
| 6 | 6197559 | Dado M 8 UNI 5587 | | | | 12 |
| 7 | 9900050 | Protezione | mt | | | 2 |
| 8 | 6129002 | Sedile | | | | 1 |
| 9 | 6191630 | Vite TE M 8 x 20 UNI 5739 | | | | 4 |
| 10 | 6205543 | Rondella piana Ø 8 | | | | 4 |
| 11 | 5131018 | Molla | | | | 1 |
| 13 | 6198503 | Dado M 8 UNI 7473 | | | | 2 |
| 14 | 6191625 | Vite TE M 8 x 30 UNI 5739 | | | | 1 |
| 15 | 6131020 | Tirante | | | | 1 |
| 16 | 1128010 | Sedile completo | | | | 1 |





| N | Codice | Descrizione | Matricola | Modifiche/Info | Cod Precedente | Qta |
|----|----------|----------------------------------|-----------|----------------|----------------|-----|
| 1 | 44224046 | Ammortizzatore | | | 5240501 | 1 |
| 2 | 37909052 | Molla | | | | 2 |
| 3 | 6193532 | Vite testa a volantino | | | | 1 |
| 4 | 6129015 | Slitta Dx | | | | 1 |
| 5 | 24202002 | Molleggio completo | | | | 1 |
| 6 | 6191620 | Vite TE M 14 x 1,5 x 30 UNI 5740 | | | | 4 |
| 7 | 6205546 | Rondella piana Ø 14 | | | | 4 |
| 8 | 5129011 | Staffa | ->04031 | | | 1 |
| 12 | 6206530 | Rondella grower Ø 14 | | | | 4 |
| 13 | 6197560 | Dado M 14 x 1,5 UNI 5587 | | | | 4 |
| 14 | 36920014 | Vite | 04096-> | | | 2 |
| 15 | 6129016 | Slitta Sx | | | | 1 |
| 16 | 6205547 | Rondella piana Ø 8 x 24 | | | | 4 |
| 17 | 6206529 | Rondella grower Ø 8 | | | | 8 |
| 18 | 6191632 | Vite TE M 8 x 16 UNI 5739 | | | | 4 |
| 19 | 6197565 | Dado M 10 UNI 5588 | | | | 4 |
| 20 | 44226003 | Cuscino schienale | 04096-> | | | 1 |
| 21 | 34220001 | Sedile | 03766-> | | | 1 |
| 22 | 5130503 | Cuscino sedile | | | | 1 |
| 23 | 6197559 | Dado M 8 UNI 5587 | | | | 4 |
| 24 | 9900050 | Protezione | mt | | | 1 |
| 26 | 35011005 | Supporto | 04096-> | | | 1 |
| 27 | 6206502 | Rondella grower Ø 10 | | | | 2 |
| 28 | 6197522 | Dado M 10 UNI 5587 | | | | 2 |



| | | | |
|----|---------|----------------------------|---|
| 29 | 6205542 | Rondella piana Ø 6 | 2 |
| 30 | 6197521 | Dado M 6 UNI 5721 | 2 |
| 31 | 6191631 | Vite TE M 10 x 20 UNI 5739 | 4 |



The image displays 38 numbered adhesive labels and stickers for Antonio Carraro tractors. The items are as follows:

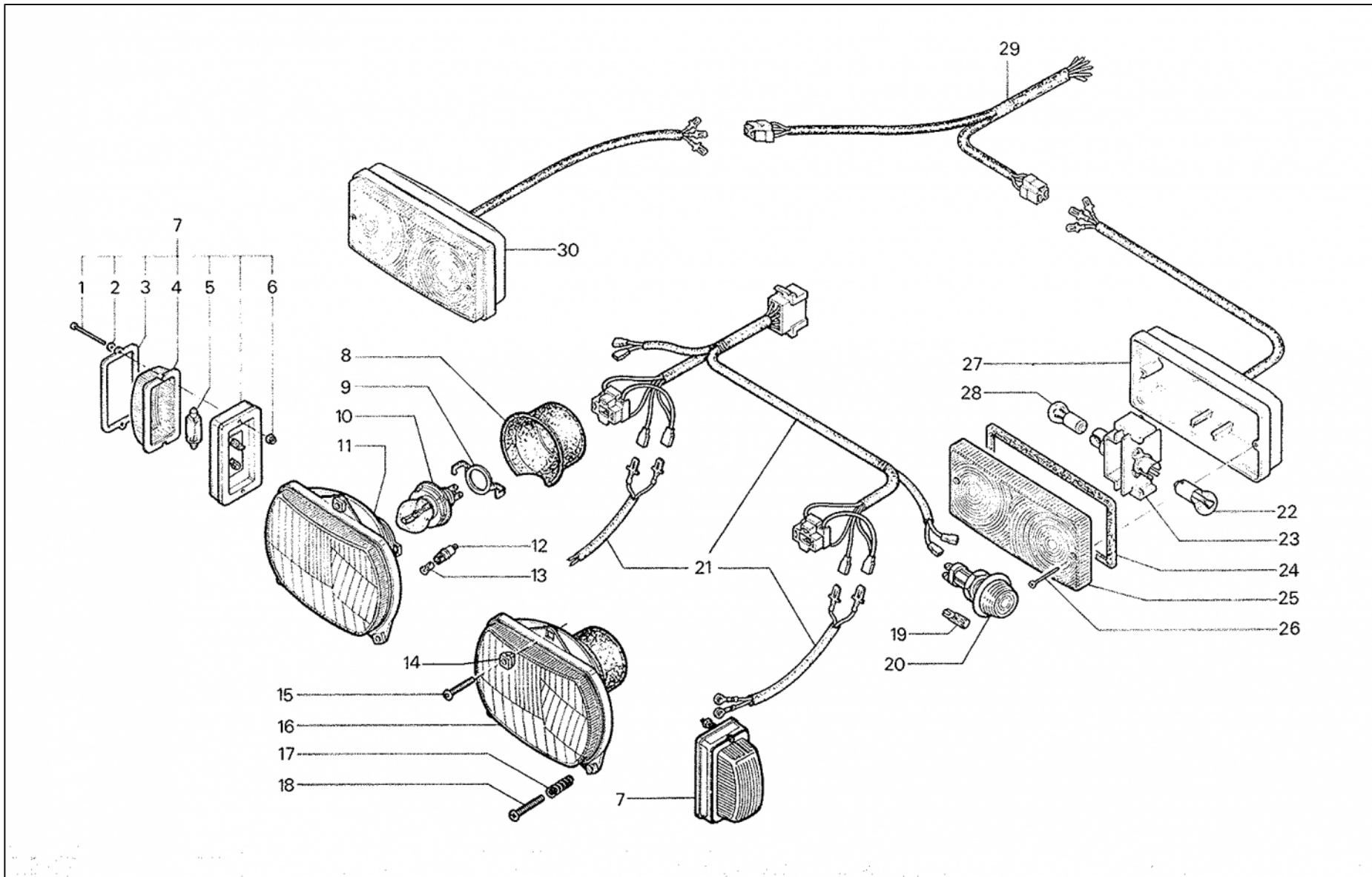
- 1: Large 'ANTONIO CARRARO' logo sticker.
- 2: 'ES TIGRE ES' model name sticker.
- 3: 'TIGRE 2700' model name sticker.
- 4: 'Antonio CARRARO di G' logo sticker.
- 5: Horizontal decorative sticker with horizontal lines.
- 6: Small logo sticker.
- 7: 'ANTONIO CARRARO' logo sticker.
- 8: 'Tigre 2500' model name sticker.
- 9: 'Tigre 2500' model name sticker.
- 10: Square logo sticker with a tractor.
- 11: Square logo sticker with a tractor.
- 12: Vertical sticker with numbers 1, 2, 3.
- 13: Vertical sticker with numbers 1, 2, 3.
- 14: Vertical sticker with letters R, L, V.
- 15: Small square sticker with '3.1'.
- 16: Vertical sticker with numbers 3, 2, 1.
- 17: Curved sticker with numbers 3, 2, 1.
- 18: Curved sticker with letters R, L, V.
- 19: Vertical sticker with numbers 3, 2, 1.
- 20: 'ONESTATO' sticker.
- 21: 'LIBERO' sticker.
- 22: Small arrow sticker.
- 23: Temperature gauge sticker.
- 24: 'gas' sticker.
- 25: 'STOP' sticker.
- 26: 'FAT 977/84' sticker.
- 27: 'Rear Pail Bar A CARRARO TS 923 O.E.C.D. Approval number NT-HOPS - R S 064 1-10' sticker.
- 28: Sticker with a tractor icon.
- 29: Sticker with 'Tipo' and 'Matricola' fields.
- 30: '50h' sticker.
- 31: 'ANTONIO CARRARO' logo sticker.
- 32: 'ANTONIO CARRARO' logo sticker.
- 33: Safety warning sticker (falling object).
- 34: Safety warning sticker (rotation).
- 35: Safety warning sticker (warning triangle and key).
- 36: CE mark sticker.
- 37: 'ANTONIO CARRARO' technical specification sticker.
- 38: 'STRUCTURE DE SECURITE' and 'HOMOLOGATION' sticker.



| N | Codice | Descrizione | Matricola | Modifiche/Info | Cod Precedente | Qta |
|----|----------|--------------------------|-----------|----------------|----------------|-----|
| 1 | 35105029 | Adesivo Dx | 04032-> | | | 1 |
| 1 | 35105030 | Adesivo Sx | 04032-> | | | 1 |
| 2 | 6213059 | Adesivo frontale | ->04031 | | | 1 |
| 3 | 35105042 | Coppia adesivi | 04032-> | | | 1 |
| 4 | 6213578 | Adesivo Dx | 04032-> | | | 1 |
| 4 | 6213579 | Adesivo Sx | 04032-> | | | 1 |
| 5 | 6213055 | Coppia adesivi | ->04031 | | | 1 |
| 10 | 35107001 | Marchio frontale | 04032-> | | | 1 |
| 10 | 6080566 | Anello d'arresto KS 4 | | | | 4 |
| 11 | 6213626 | Adesivo mascherina | ->04031 | | | 1 |
| 12 | 00000000 | Non fornibile | | | 6213046 | 1 |
| 13 | 6213026 | Adesivo innesto trazione | | | | 1 |
| 14 | 00000000 | Non fornibile | | | 6213048 | 1 |
| 16 | 35115109 | Adesivo schema marce | | | | 1 |
| 19 | 35115089 | Adesivo PTO | | | | 1 |
| 20 | 6213619 | Adesivo bloccaggio | I | | | 1 |
| 20 | 35115095 | Adesivo bloccaggio | D | | | 1 |
| 20 | 35115096 | Adesivo bloccaggio | E | | | 1 |
| 20 | 35115097 | Adesivo bloccaggio | GB | | | 1 |
| 20 | 35115098 | Adesivo bloccaggio | F | | | 1 |
| 21 | 6213620 | Adesivo bloccaggio I | | | | 1 |
| 21 | 35115093 | Adesivo bloccaggio GB | | | 35115091 | 1 |
| 21 | 35115092 | Adesivo bloccaggio F-E | | | | 1 |
| 21 | 35115093 | Adesivo bloccaggio GB | | | | 1 |

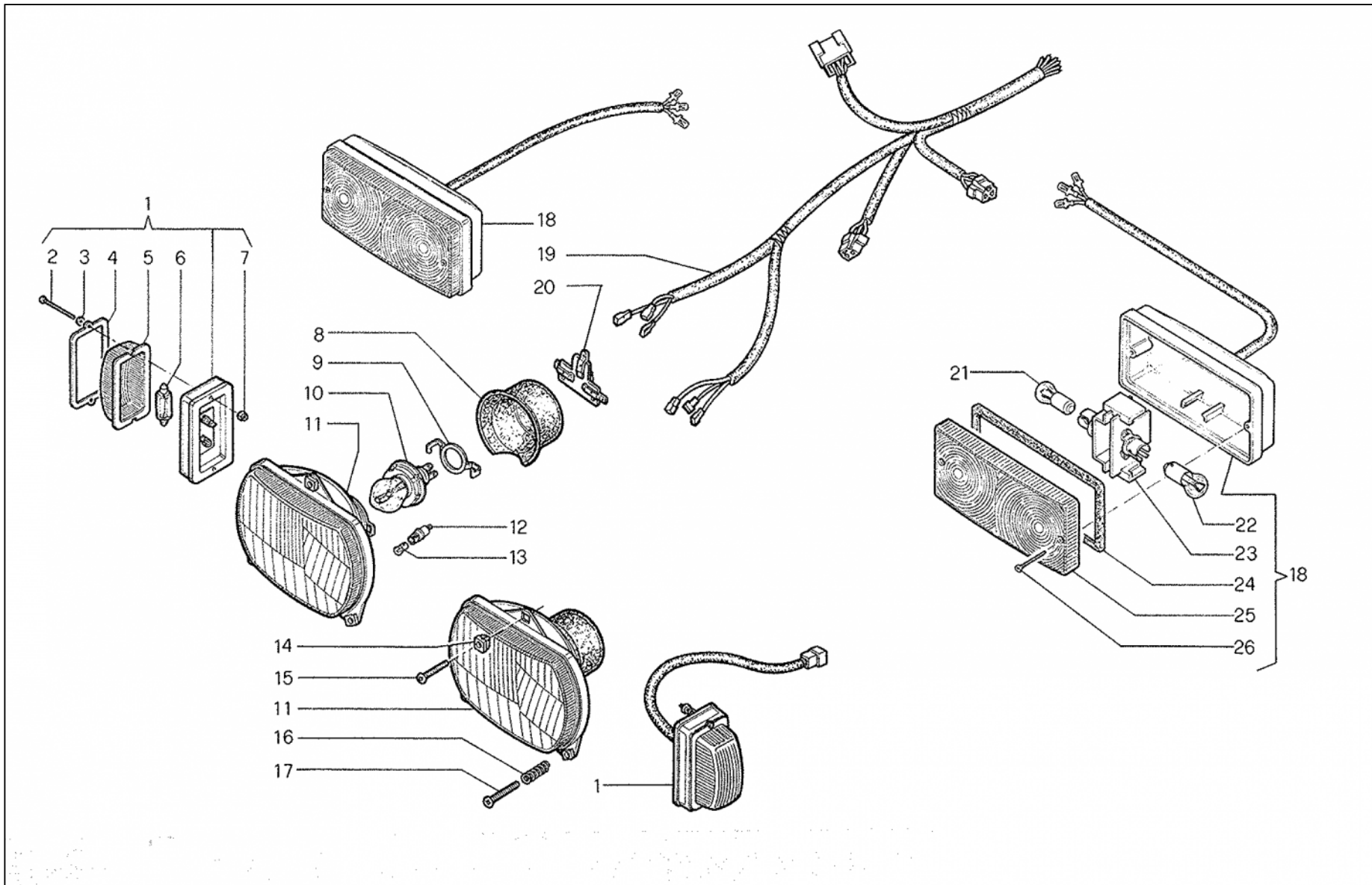


| | | | | | | | |
|----|----------|-----------------------------|--|--|-------------|---------|---|
| 22 | 35119012 | Adesivo livello olio | | | | | 1 |
| 25 | 6213523 | Adesivo pomello stop | | | (No x 2500) | | 1 |
| 28 | 6213618 | Adesivo molleggio sedile | | | | | 1 |
| 29 | 35110065 | Targhetta identificazione I | | | | | 1 |
| 29 | 6215503 | Rivetto Ø 3 x 6 | | | | | 2 |
| 30 | 35119017 | Adesivo ingrassatore 50 h | | | | 6213593 | 2 |
| 31 | 35119005 | Targhetta lubrificazione | | | | | 1 |
| 33 | 35115155 | Adesivo pericolo | | | | | 1 |
| 35 | 35115156 | Adesivo istruzioni | | | | | 1 |





| N | Codice | Descrizione | Matricola | Modifiche/Info | Cod Precedente | Qta |
|----|----------|----------------------------|-----------|----------------|----------------|-----|
| 1 | 46966005 | Vite TCB M 4 x 30 UNI 7687 | | | | 4 |
| 2 | 6205538 | Rondella piana Ø 4 | | | | 4 |
| 3 | 6176510 | Cornice vetro | | | | 2 |
| 4 | 00000000 | Non fornibile | | | 6176509 | 2 |
| 5 | 6174519 | Lampada [W] 20 | | | | 2 |
| 6 | 6198517 | Dado M 4 UNI 7473 | | | | 4 |
| 7 | 5175527 | Indicatore di direzione | | | | 2 |
| 8 | 6210519 | Cuffia | | | | 2 |
| 9 | 6174536 | Ghiera | | | | 2 |
| 10 | 6174535 | Lampada [W] 45/40 | | (Bianca) | | 2 |
| 10 | 6174578 | Lampada [W] 45/40 | | (Gialla) | | 2 |
| 11 | 5175538 | Proiettore | | | | 2 |
| 12 | 6174584 | Portalampada | | | | 2 |
| 13 | 6174533 | Lampada [W] 4 | | | | 2 |
| 14 | 6176512 | Dado | | | | 6 |
| 15 | 6193517 | Vite TCB M 5 x 25 DIN 7985 | | | | 2 |
| 16 | 5175538 | Proiettore | | | | 2 |
| 17 | 6209541 | Molla | | | | 4 |
| 18 | 6193513 | Vite TCB M 5 x 50 DIN 7985 | | | | 4 |
| 19 | 6174518 | Lampada [W] 3 | | | | 2 |
| 20 | 5175524 | Indicatore di direzione | | | | 2 |
| 21 | 5172577 | Fili impianto | | | | 1 |

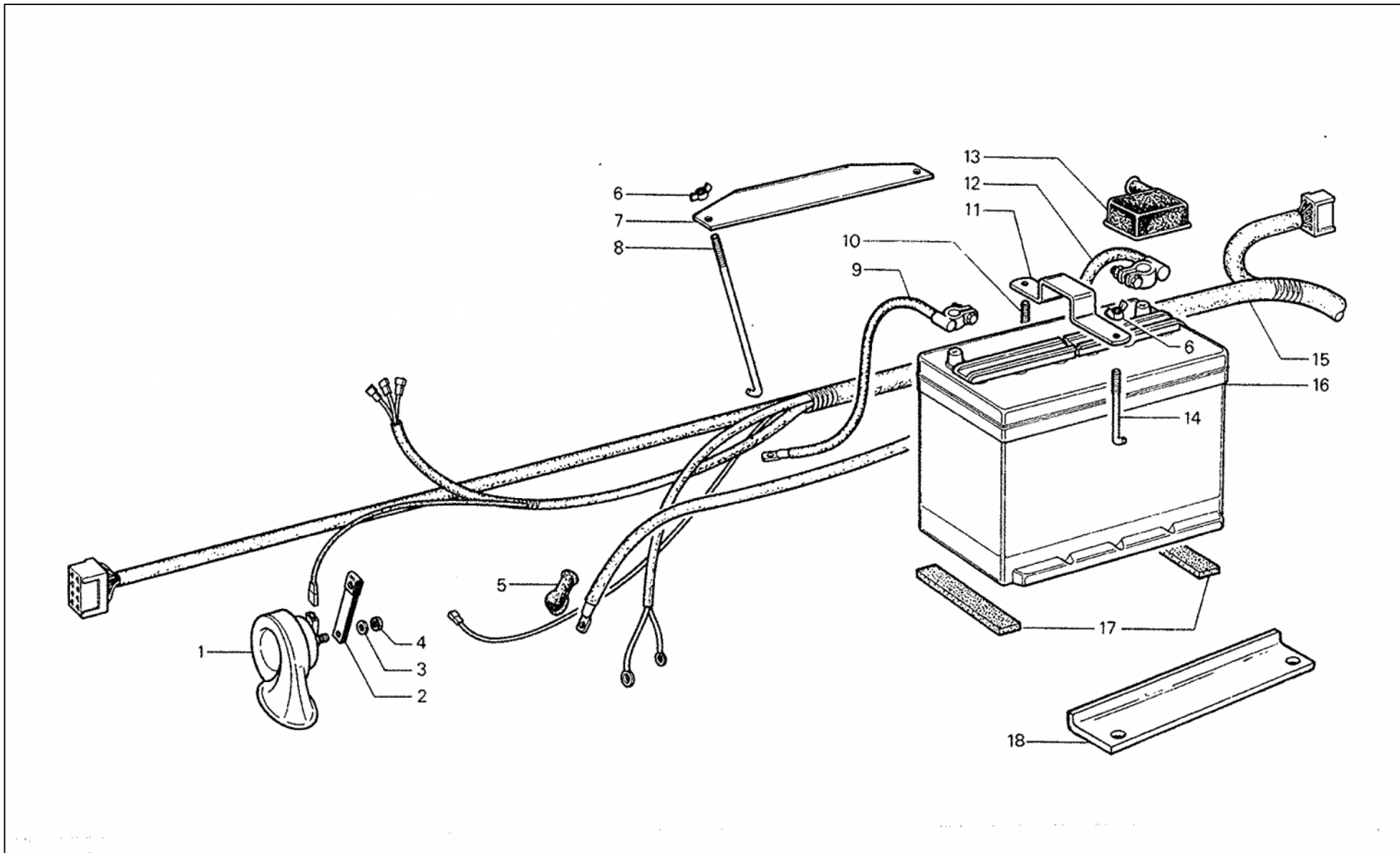




| N | Codice | Descrizione | Matricola | Modifiche/Info | Cod Precedente | Qta |
|----|----------|----------------------------|-----------|----------------|----------------|-----|
| 1 | 5175527 | Indicatore di direzione | | | | 2 |
| 2 | 46966005 | Vite TCB M 4 x 30 UNI 7687 | | | | 4 |
| 3 | 6205538 | Rondella piana Ø 4 | | | | 4 |
| 4 | 6176510 | Cornice vetro | | | | 2 |
| 5 | 00000000 | Non fornibile | | | 6176509 | 2 |
| 6 | 6174519 | Lampada [W] 20 | | | | 2 |
| 7 | 6198517 | Dado M 4 UNI 7473 | | | | 4 |
| 8 | 6210519 | Cuffia | | | | 2 |
| 9 | 6174536 | Ghiera | | | | 2 |
| 10 | 6174535 | Lampada [W] 45/40 | | (Bianca) | | 2 |
| 10 | 6174578 | Lampada [W] 45/40 | ar | (Gialla) | | 2 |
| 11 | 46706002 | Proiettore | | | | 2 |
| 12 | 6174584 | Portalampada | | | | 2 |
| 13 | 6174533 | Lampada [W] 4 | | | | 2 |
| 14 | 6176512 | Dado | | | | 6 |
| 15 | 46966001 | Vite TSC M 5 x 35 DIN 7988 | | | | 2 |
| 16 | 6209548 | Molla | | | | 4 |
| 17 | 46966002 | Vite TSC M 5 x 45 DIN 7988 | | | | 4 |
| 19 | 5172590 | Cablaggio | | | | 1 |
| 20 | 46707001 | Spina | | | | 2 |
| 21 | 6174502 | Lampada [W] 5 | | | | 2 |
| 22 | 6174503 | Lampada [W] 21 | | | | 2 |
| 23 | 6174537 | Portalampada | | | | 2 |
| 24 | 6176508 | Guarnizione | | | | 2 |

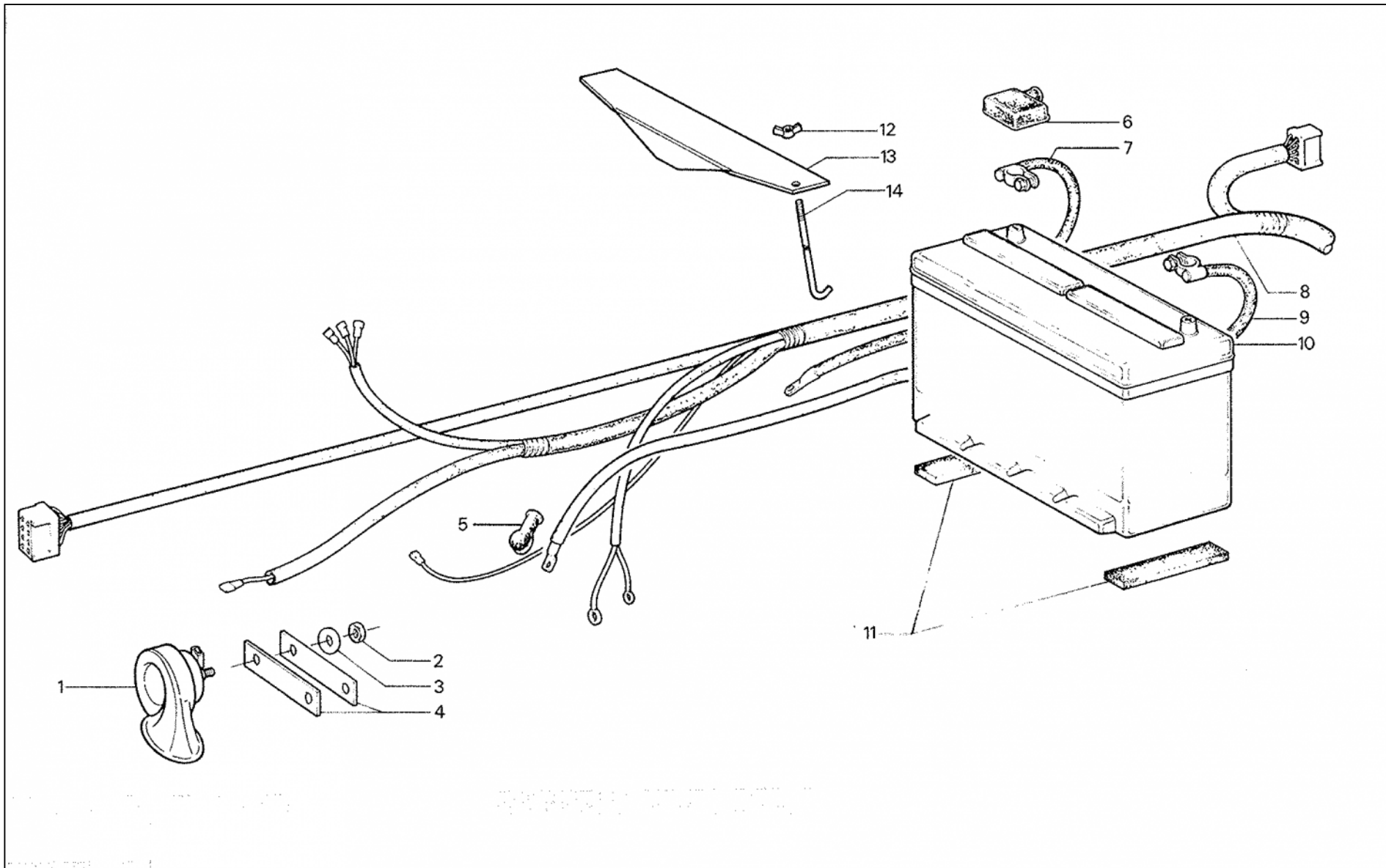


| | | | | | | | |
|----|---------|------------------------------|--|--|--|--|---|
| 25 | 6177502 | Vetro | | | | | 2 |
| 26 | 6195501 | Vite TCB Ø 3,5 x 25 DIN 7981 | | | | | 4 |



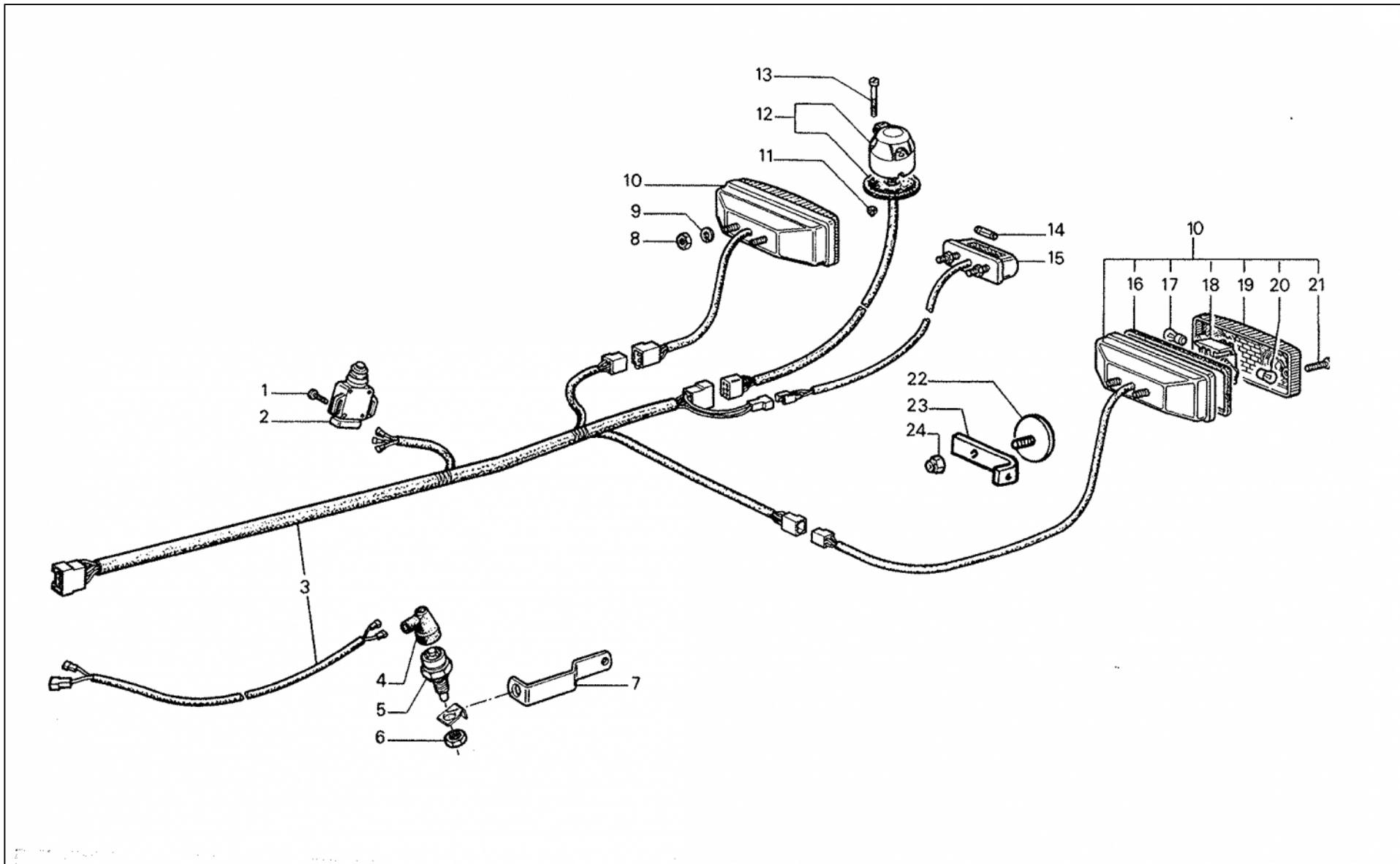


| N | Codice | Descrizione | Matricola | Modifiche/Info | Cod Precedente | Qta |
|----|---------|-----------------------------|-----------|----------------|----------------|-----|
| 1 | 6174512 | Claxon | | | | 1 |
| 2 | 6179501 | Supporto | | | | 1 |
| 3 | 6206528 | Rondella elastica Ø 6 | | | | 1 |
| 4 | 6197558 | Dado M 6 UNI 5587 | | | | 1 |
| 5 | 6210506 | Cuffia | | | | 1 |
| 6 | 6199501 | Dado ad alette M 6 UNI 5448 | | | | 2 |
| 7 | 6141011 | Angolare | | | | 1 |
| 8 | 6179050 | Tirante | | | | 2 |
| 9 | 5172506 | Cavo polo - | | | | 1 |
| 12 | 5172566 | Cavo polo + | | | | 1 |
| 13 | 6210505 | Coppia cuffie | | | | 2 |
| 14 | 6179049 | Tirante | | | | 1 |
| 15 | 5172590 | Cablaggio | | | | 1 |
| 16 | 6181511 | Batteria Fiamm 6B6P | | | | 1 |
| 17 | 6220015 | Gomma base batteria [mm] 10 | | | | 2 |



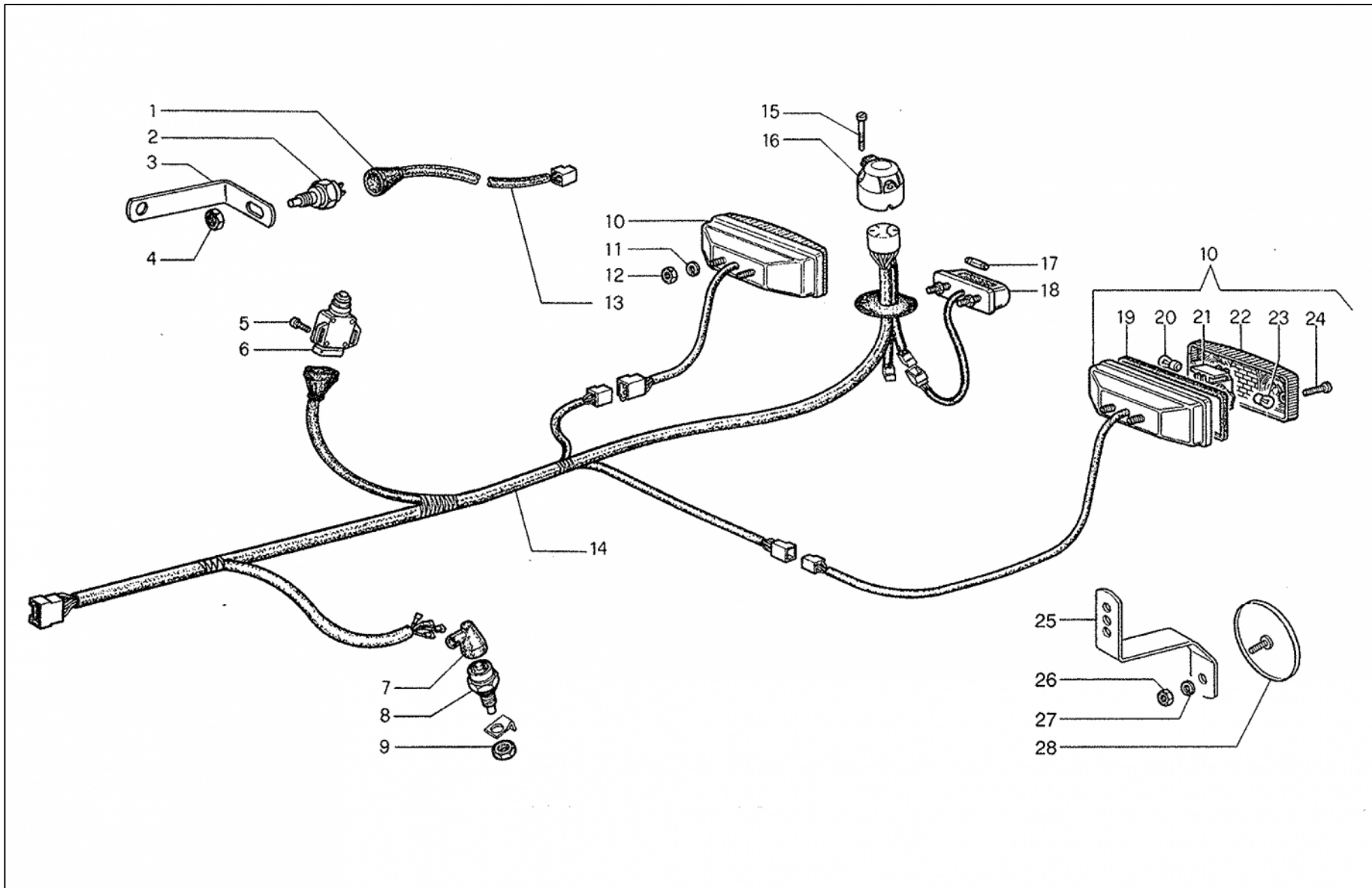


| N | Codice | Descrizione | Matricola | Modifiche/Info | Cod Precedente | Qta |
|----|----------|-----------------------------|-----------|----------------|----------------|-----|
| 1 | 6174512 | Claxon | | | | 1 |
| 2 | 6197503 | Dado M 8 UNI 5589 | | | | 1 |
| 3 | 6205543 | Rondella piana Ø 8 | | | | 1 |
| 4 | 6179501 | Supporto | | | | 2 |
| 5 | 6210506 | Cuffia | | | | 1 |
| 6 | 6210505 | Coppia cuffie | | | | 1 |
| 7 | 46719002 | Cavo polo - | | | | 1 |
| 8 | 5172590 | Cablaggio | | | | 1 |
| 9 | 46719001 | Cavo polo + | | | | 1 |
| 10 | 46705001 | Batteria [Ah] 74 | | | | 1 |
| 10 | 00000000 | Non fornibile | | | 46705008 | 1 |
| 11 | 37912025 | Gomma base batteria [mm] 4 | | | | 2 |
| 12 | 6199501 | Dado ad alette M 6 UNI 5448 | | | | 2 |
| 13 | 34906022 | Fermo batteria | | | | 1 |
| 14 | 36952021 | Asta | | | | 2 |

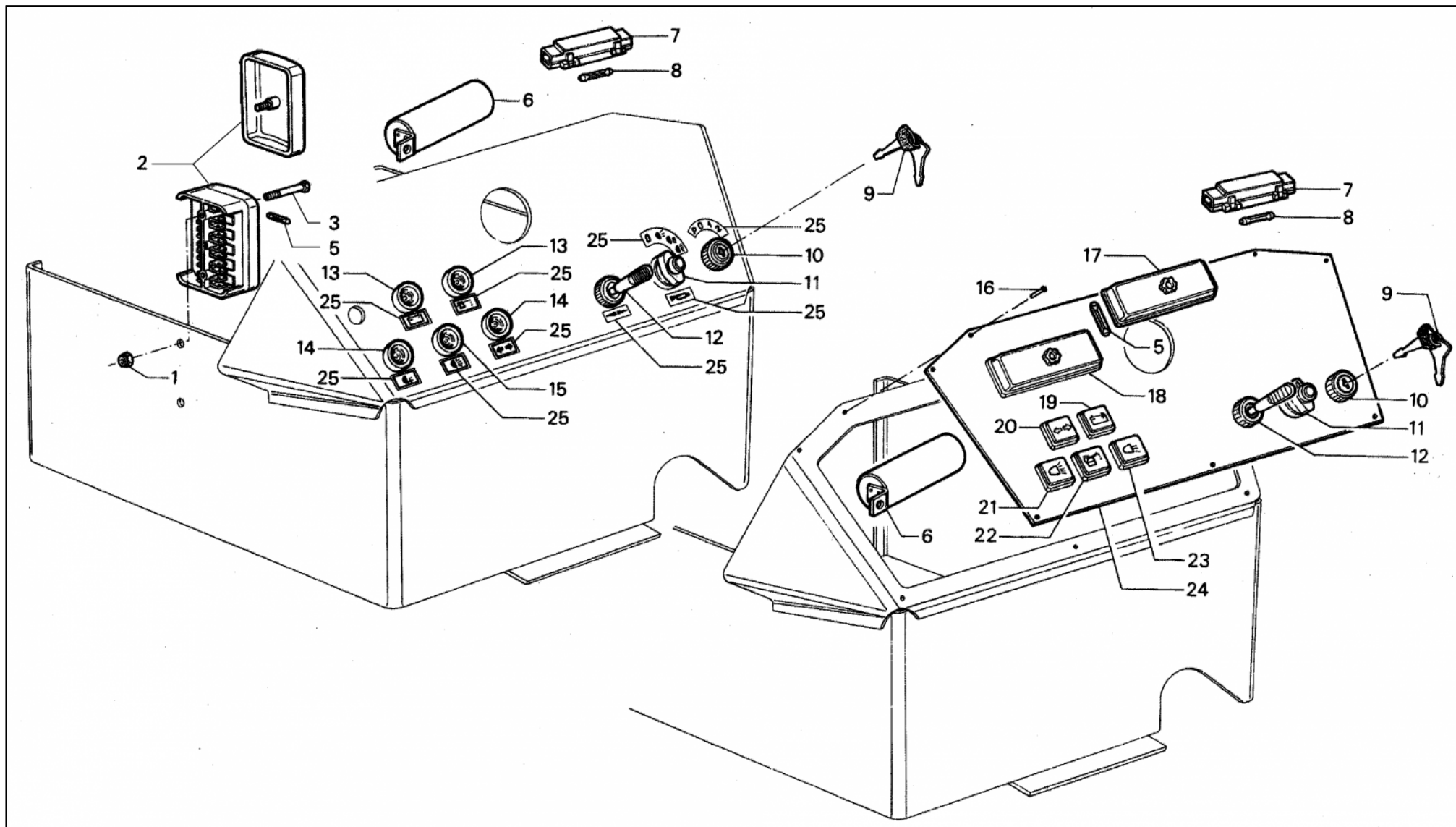




| N | Codice | Descrizione | Matricola | Modifiche/Info | Cod Precedente | Qta |
|----|---------|----------------------------------|-----------|----------------|----------------|-----|
| 1 | 6195507 | Vite TCB Ø 4,2 x 16 DIN 7981 | | | | 2 |
| 2 | 6173515 | Interruttore stop | | | | 1 |
| 3 | 5172588 | Impianto posteriore | | | | 1 |
| 4 | 6210520 | Cuffia | ar | | | 1 |
| 5 | 6173513 | Interruttore consenso avviamento | ar | | | 1 |
| 6 | 6197564 | Dado M 16 UNII 5589 | ar | | | 1 |
| 8 | 6197559 | Dado M 8 UNI 5587 | | | | 4 |
| 9 | 6206529 | Rondella grower Ø 8 | | | | 4 |
| 10 | 4175528 | Fanale posteriore Dx | | | | 1 |
| 10 | 4175535 | Fanale posteriore Sx | | | | 1 |
| 11 | 6198513 | Dado M 5 UNI 7473 | | | | 3 |
| 13 | 6192518 | Vite TCEI M 5 x 45 UNI 5931 | | | | 3 |
| 16 | 6176508 | Guarnizione | | | | 2 |
| 17 | 6174514 | Lampada [W] 5/21 | | | | 2 |
| 18 | 6171541 | Portalampade | | | | 2 |
| 19 | 6177503 | Vetro | | | | 2 |
| 19 | 6177507 | Vetro Sx | | (luce targa) | | 1 |
| 20 | 6174503 | Lampada [W] 21 | | | | 2 |
| 21 | 6195501 | Vite TCB Ø 3,5 x 25 DIN 7981 | | | | 4 |
| 22 | 6174538 | Catadiottro | ar | | | 2 |
| 23 | 6123053 | Supporto | ar | | | 2 |
| 24 | 6198513 | Dado M 5 UNI 7473 | ar | | | 2 |



| N | Codice | Descrizione | Matricola | Modifiche/Info | Cod Precedente | Qta |
|----|----------|------------------------------|-----------|------------------|----------------|-----|
| 5 | 6195507 | Vite TCB Ø 4,2 x 16 DIN 7981 | | | | 2 |
| 6 | 6173515 | Interruttore stop | | | | 1 |
| 7 | 6210520 | Cuffia | | | | 1 |
| 9 | 6197571 | Dado M 16 x 1,5 UNI 5589 | | | | 1 |
| 10 | 4175528 | Fanale posteriore Dx | | | | 1 |
| 10 | 4175535 | Fanale posteriore Sx | | | | 1 |
| 11 | 47054003 | Rondella grower Ø 5 | | | | 1 |
| 12 | 46975003 | Dado M 5 UNI 5587 | | | | 4 |
| 13 | 5172588 | Impianto posteriore | | | | 1 |
| 14 | 5172588 | Impianto posteriore | | | | 1 |
| 19 | 6176508 | Guarnizione | | | | 2 |
| 20 | 6174514 | Lampada [W] 5/21 | | | | 2 |
| 21 | 6174541 | Portalampane | | | | 2 |
| 22 | 6177503 | Vetro | | | | 2 |
| 22 | 6177503 | Vetro | | | | 1 |
| 22 | 6177507 | Vetro Sx | | (con luce targa) | | 1 |
| 23 | 6174503 | Lampada [W] 21 | | | | 2 |
| 24 | 6195501 | Vite TCB Ø 3,5 x 25 DIN 7981 | | | | 4 |
| 25 | 34904163 | Supporto | ar | | | 2 |
| 27 | 47054003 | Rondella grower Ø 5 | | | | 2 |
| 28 | 6174538 | Catadiottro | ar | | | 2 |

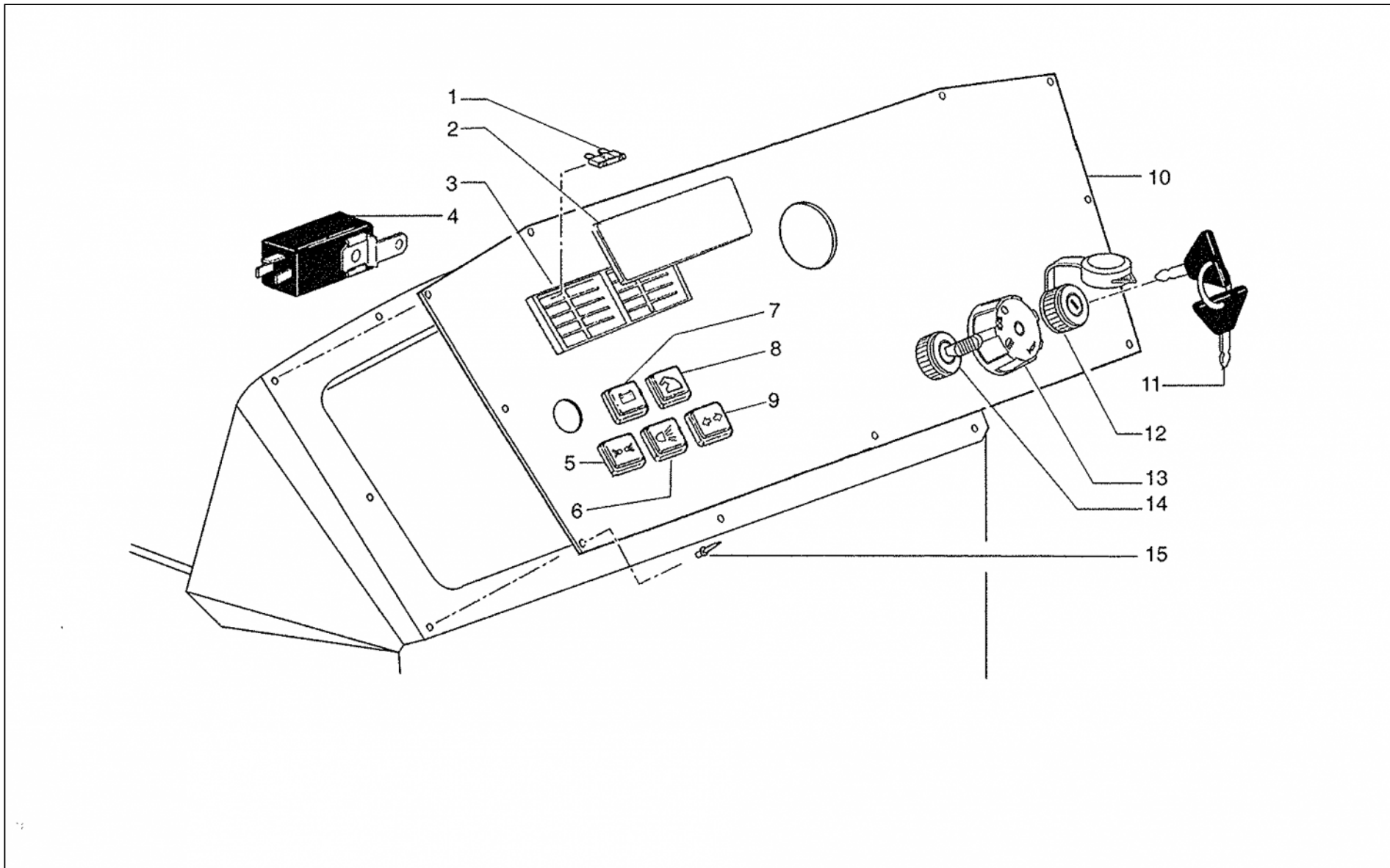


| N | Codice | Descrizione | Matricola | Modifiche/Info | Cod Precedente | Qta |
|----|----------|-----------------------------------|-----------|----------------|----------------|-----|
| 1 | 6198513 | Dado M 5 UNI 7473 | | | | 2 |
| 2 | 6174586 | Scatola portafusibili completa | | | | 1 |
| 3 | 6193517 | Vite TCB M 5 x 25 DIN 7985 | | | | 2 |
| 5 | 6174506 | Fusibile [A] 8 | | | | 6 |
| 6 | 26714239 | Kit intermittenza | | | 6173505 | 1 |
| 7 | 6174524 | Porta fusibile | | | | 1 |
| 8 | 6174527 | Fusibile [A] 15 | | | | 1 |
| 9 | 46714200 | Chiave | | | 6174504 | 2 |
| 10 | 6173503 | Interruttore avviamento | | | | 1 |
| 11 | 6173501 | Commutatore luci | ->04095 | | | 1 |
| 11 | 46708005 | Commutatore luci | 04096-> | | | 1 |
| 12 | 6173502 | Deviatore indicatori di direzione | | | | 1 |
| 13 | 6174508 | Spia rossa | | | | 2 |
| 14 | 6174528 | Spia verde | | | | 2 |
| 15 | 6174531 | Spia blu | | | | 1 |
| 16 | 6215501 | Rivetto Ø 4 x 9 | | | | 7 |
| 17 | 6174526 | Coperchio | | | | 1 |
| 18 | 6174525 | Scatola portafusibili | | | | 1 |
| 19 | 6174588 | Spia generatore | | | | 1 |
| 20 | 6174590 | Spia indicatori direzione | | | | 1 |
| 21 | 6174592 | Spia abbaglianti | | | | 1 |
| 22 | 6174589 | Spia pressione olio | | | | 1 |
| 23 | 6174591 | Spia luci posizione | | | | 1 |
| 24 | 6126021 | Plancia | | | | 1 |



25 6213069 Gruppo adesivi cruscotto

1





| N | Codice | Descrizione | Matricola | Modifiche/Info | Cod Precedente | Qta |
|----|----------|-----------------------------------|-----------|----------------|----------------|-----|
| 1 | 26714178 | Kit fusibili | | | | 1 |
| 2 | 46714029 | Coperchio | | | | 1 |
| 3 | 46714014 | Scatola portafusibili 12 Vie | | | | 1 |
| 4 | 26714239 | Kit intermittenza | | | 6173505 | 1 |
| 5 | 6174591 | Spia luci posizione | | | | 1 |
| 6 | 6174592 | Spia abbaglianti | | | | 1 |
| 7 | 6174588 | Spia generatore | | | | 1 |
| 8 | 6174589 | Spia pressione olio | | | | 1 |
| 9 | 6174590 | Spia indicatori direzione | | | | 1 |
| 10 | 6126021 | Plancia | | | | 1 |
| 11 | 46714200 | Chiave | | | 6174504 | 2 |
| 12 | 6173503 | Interruttore avviamento | | | | 1 |
| 13 | 46708005 | Commutatore luci | | | | 1 |
| 14 | 6173502 | Deviatore indicatori di direzione | | | | 1 |
| 15 | 6215501 | Rivetto Ø 4 x 9 | | | | 7 |



Spett.le

Indirizzo di spedizione

Ordine di acquisto

| | | | | |
|----------------|-------|-------------|----------|--|
| Data documento | | Riferimenti | | |
| CodFiscale | P.iva | E-Mail | Telefono | |

| Codice Articolo | Descrizione | Quantita |
|-----------------|-------------|----------|
| | | |

Nuovo Testo Statico : FooterPDF

| Codice Articolo | Descrizione | Quantita |
|-----------------|-------------|----------|
| | | |

Nuovo Testo Statico : FooterPDF