





Tigrone Normal (21-13883 -> 26550)

A - MOTORE

4	21-23-A01-0040	a01-0040 - applicazione motore 4300 (07289 ->) * 5600 (12878 ->)
7	21-23-A01-0050	a01-0050 - applicazione motore 5000
9	21-23-A01-0070	a01-0070 - applicazione motore 5500 * 8000 - 8008
14	21-23-A01-0080	a01-0080 - applicazione motore 5400 - 8400
20	21-23-A01-0090	a01-0090 - applicazione motore 7700
25	21-23-A02-0010	a02-0010 - marmitte e collettore scarico gas 3200 - 4000 - 4200 - 4300 * 5500 - 5600 - 7500 - 7700 * 8000 - 8008 - 8500
31	21-23-A02-0020	a02-0020 - marmitte con protezioni di sicurezza 4300 - 5500 * 5600 - 7700 - 8008
35	21-23-A02-0030	a02-0030 - marmitte scarico gas 5400 - 8400
37	21-23-A03-0010	a03-0010 - filtro aria 4000 - 4200 - 5500 - 7500 * 7700 - 8000 - 8008
42	21-23-A03-0020	a03-0020 - filtro aria con prefiltro a ciclone 4300 - 5500 - 5600 - 7500 * 7700 - 8000 - 8008 - 8500
47	21-23-A03-0030	a03-0030 - filtro aria 5400 - 8400

B - AUTOTELAIO E TRASMISSIONE

50	21-23-B01-0010	b01-0010 - scatola e trasmissione anteriore
56	21-23-B02-0010	b02-0010 - corpo e trasmissione centrale Tigrone
59	21-23-B03-0010	b03-0010 - ruotismi e scatola cambio posteriore
65	21-23-B03-0020	b03-0020 - ruotismi cambio posteriore
70	21-23-B03-0021	b03-0021 - ruotismi cambio posteriore
75	21-23-B04-0020	b04-0020 - ponte anteriore Tigrone 3700 - 4200 - 4300 * Tigrone 5000 - 5500 - 5600 * Unitrans - Tigrecar (-> 14380) * Tigrone Normal (13883 ->)
79	21-23-B05-0030	b05-0030 - ponte posteriore con riduttori St. Vigneto Normal * St. Normal * Tigrone Normal * Tigrone Comtrac (14920 ->)
83	21-23-B06-0020	b06-0020 - differenziale a quattro satelliti
85	21-23-B07-0010	b07-0010 - ruote

C - COMANDI

91	21-23-C01-0010	c01-0010 - comando frizione Tigrone
96	21-23-C03-0010	c03-0010 - comando cambio e presa di forza Tigrone * Supertigre
99	21-23-C04-0010	c04-0010 - comando acceleratore e arresto motore 3200 - 3700 - 4000 * 4300 - 5000 - 5600
103	21-23-C04-0020	c04-0020 - comando acceleratore e arresto motore 5400 - 8400 * 4200 - 5500 - 7700 * 7500 - 8500 * 8000 - 8008
108	21-23-C05-0010	c05-0010 - comandi bloccaggio differenziale e disinnesto trazione Tigrone * Supertigre
112	21-23-C06-0010	c06-0010 - comando freni Tigrone * Supertigre
116	21-23-C06-0030	c06-0030 - freni
119	21-23-C07-0020	c07-0020 - sterzo idraulico Tigrone 3700 - 4200 - 4300 * 5000 - 5400 - 5500 - 5600 - 7500 * 7700 - 8000 - 8008 - 8400 - 8500 * Unitrans - Tigrecar

D - GRUPPI AUSILIARI

124	21-23-D01-0010	d01-0010 - dispositivo attacco attrezzi anteriore
128	21-23-D01-0040	d01-0040 - dispositivo attacco attrezzi Tigrone - Supertigre * Tigrone 4 x 4 - Supertigre 4 x 4 * Supertigre 4 x 4 II^a S. * Tigrone - Supertigre (Normal) * Tigrone Frutteto
132	21-23-D02-0010	d02-0010 - gancio traino
137	21-23-D03-0020	d03-0020 - impianto idraulico da pompa a idroguida Tigrone * Supertigre
144	21-23-D04-0020	d04-0020 - impianto idraulico da idroguida a sollevamento Tigrone * Supertigre

148	21-23-D04-0030	d04-0030 - impianto idraulico da idroguida a sollevamento Tigrone * Supertigre
151	21-23-D04-0040	d04-0040 - corpo e leve sforzo controllato Tigrone
153	21-23-D04-0050	d04-0050 - gruppo attacco 3° punto sforzo controllato Tigrone
155	21-23-D04-0080	d04-0080 - leve interne sforzo controllato Tigrone * Supertigre
157	21-23-D05-0010	d05-0010 - prese idrauliche (ar) con sollevamento normale 3200 - 3700 - 4000 - 4200 * 4300 - 5000 - 5500 - 5600 * 7500 - 7700 - 8000 - 8008 * 8500
160	21-23-D05-0020	d05-0020 - prese idrauliche (ar) con sollevamento normale 5400 - 8400
166	21-23-D05-0030	d05-0030 - prese idrauliche (ar) con sforzo controllato 3200 - 3700 - 4000 - 4200 * 4300 - 5000 - 5500 - 5600 * 7500 - 7700 - 8000 - 8008 * 8500
171	21-23-D05-0040	d05-0040 - prese idrauliche (ar) con sforzo controllato 5400 - 8400
177	21-23-D06-0010	d06-0010 - impianto idraulico pto anteriore 5500 - 7700 - 8000 - 8008
180	21-23-D06-0020	d06-0020 - ruotismi pto anteriore

E - CARROZZERIA

184	21-23-E01-0010	e01-0010 - cofanatura 3200 - 3700 - 4000 - 4200 * 4300 - 5000 * 5500(spertigre, supercar, tigrecar, tigrone (10)) * 5600
190	21-23-E01-0020	e01-0020 - cofanatura 5500 (tigrone comtrac-frutteto-4x4) * 7500 - 7700 * 8000 - 8008 - 8500
195	21-23-E01-0030	e01-0030 - cofanatura Tigrone 5400 - 8400 Normal * ST 8400 4x4
200	21-23-E02-0010	e02-0010 - serbatoio
206	21-23-E03-0030	e03-0030 - parafanghi e pedane Tigrone * Supertigre
211	21-23-E04-0010	e04-0010 - telaio di sicurezza
215	21-23-E05-0010	e05-0010 - sedile Tigrone - Supertigre - Unicar * Supercar - Unitrans - Tigrecar * St. Vigneto (-> 05309) * St. IIª Serie (-> 05309)
218	21-23-E05-0030	e05-0030 - sedile bostrom (ar)
220	21-23-E05-0040	e05-0040 - sedile
222	21-23-E05-0050	e05-0050 - kit cinture di sicurezza
224	21-23-E06-0010	e06-0010 - adesivi e targhette

F - IMPIANTO ELETTRICO

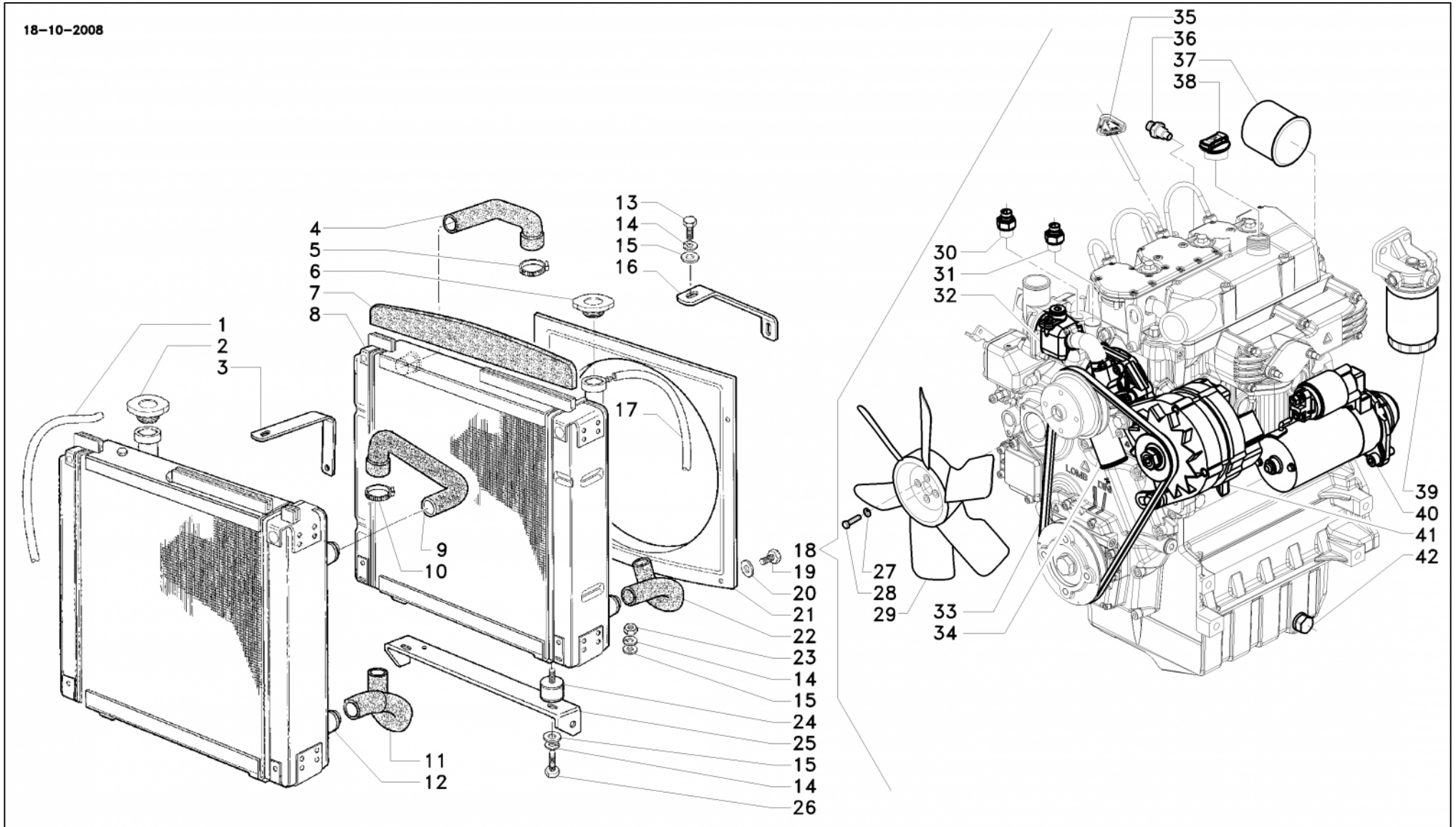
231	21-23-F01-0010	f01-0010 - impianto elettrico anteriore
234	21-23-F02-0010	f02-0010 - impianto elettrico centrale
238	21-23-F03-0010	f03-0010 - impianto elettrico posteriore
242	21-23-F04-0030	f04-0030 - strumentazione 3200 - 3700 - 4000 - 4200 * 4300 - 5000 - 5500 - 5600 * 7500 - 7700 - 8000 - 8008 * 8500
246	21-23-F04-0040	f04-0040 - strumentazione 5400 - 8400

G - ZAVORRE

249	21-23-G01-0010	g01-0010 - zavorre ruote (ar)
---------------------	--------------------------------	---



18-10-2008

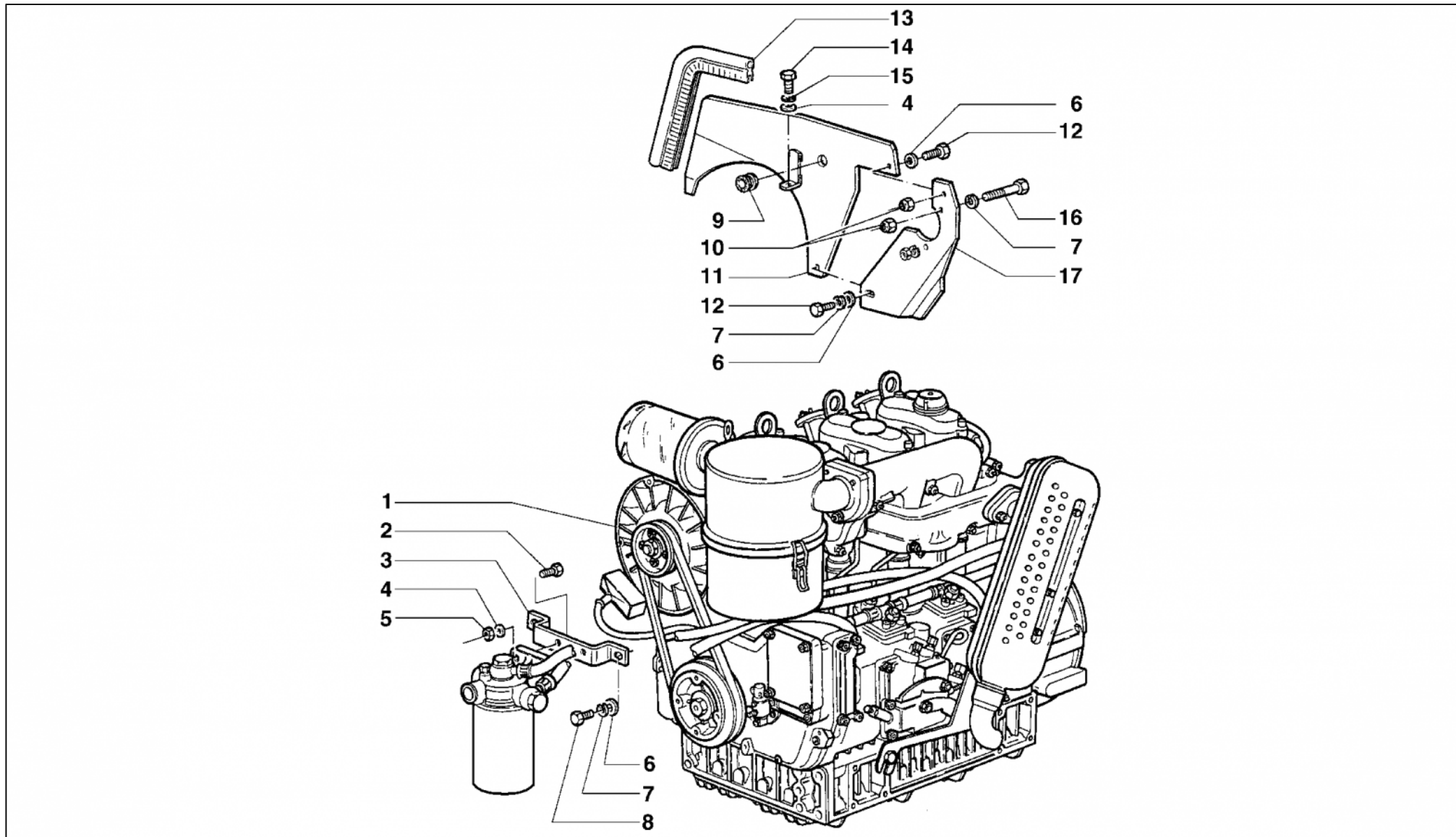




N	Codice	Descrizione	Matricola	Modifiche/Info	Cod Precedente	Qta
1	9900001	Tubo	mt	(5600)		1
2	47908011	Tappo		(5600)		1
3	34909555	Supporto		(5600)		2
4	46626038	Manicotto radiatore		(4300)		1
5	6212513	Fascetta stringitubo		(4300)		4
6	47908011	Tappo		(4300)		1
7	37912031	Protezione				1
8	47921015	Radiatore		(4300)		1
9	46626031	Manicotto		(5600)		1
10	6212513	Fascetta stringitubo		(5600)		4
11	46626015	Manicotto		(5600)		1
12	47921034	Radiatore acqua LDW 2004		(5600)		1
13	6191632	Vite TE M 8 x 16 UNI 5739				1
14	6206529	Rondella grower Ø 8				5
15	6205547	Rondella piana Ø 8 x 24				5
16	34909589	Riga supporto radiatore		(4300)		1
17	9900001	Tubo	mt	(4300)		1
18	20105030	Motore LDW 1503		(4300)		1
18	20105043	Motore Lombardini LDW 2004		(5600)		1
19	6191628	Vite TE M 6 x 16 UNI 5739				4
20	6205507	Rondella piana Ø 6 x 18				4
21	47921029	Convogliatore				1
22	46626015	Manicotto		(4300)		1
23	6197559	Dado M 8 UNI 5587				2

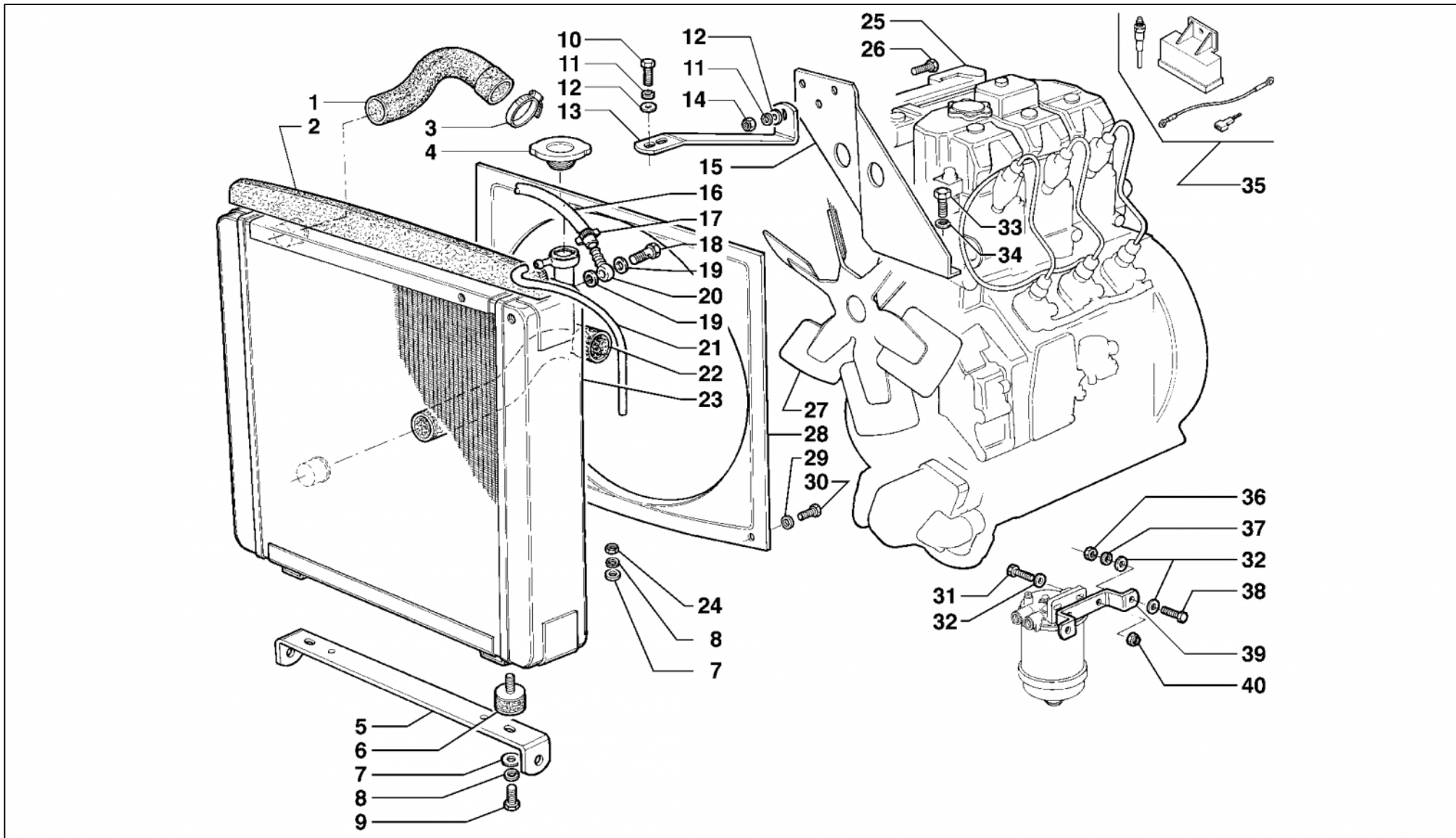


24	47912015	Antivibrante					2
25	34904146	Supporto					1
26	6191632	Vite TE M 8 x 16 UNI 5739					2
27	6206505	Rondella grower Ø 6					4
28	6191521	Vite TE M 6 x 16 UNI 5739					4
29	40121004	Ventola 8 pale					1
30	40121105	Termostato spia acqua					1
31	40121104	Termostato candele					1
32	40121091	Valvola termostatica					1
33	40121089	Cinghie ventola					1
34	40121090	Pompa acqua					1
35	40121098	Astina livello olio					1
36	40121103	Pressostato olio					1
37	40121086	Filtro olio					1
38	40121102	Tappo rifornimento olio					1
39	40121088	Filtro gasolio					1
40	40121093	Motorino avviamento					1
41	40121095	Alternatore					1
42	40121100	Tappo coppa olio					1





N	Codice	Descrizione	Matricola	Modifiche/Info	Cod Precedente	Qta
1	20105014	Motore 11 LD 626/3		(5000)		1
2	6191534	Vite TE M 10 x 25 UNI 5739				2
3	34904160	Supporto filtro gasolio				1
4	6205504	Rondella piana Ø 10				3
5	6197502	Dado M 10 UNI 5589				2
6	6205543	Rondella piana Ø 8			6205501	4
7	6206501	Rondella grower Ø 8				4
8	6191504	Vite TE M 8 x 20 UNI 5739				2
9	6210509	Gommino passacavi			6210503	1
10	6198503	Dado M 8 UNI 7473				2
11	34913092	Paratia				1
12	6191515	Vite TE M 8 x 16 UNI 5739				2
13	9900056	Protezione	mt			1
14	6191507	Vite TE M 10 x 20 UNI 5739				1
15	6206502	Rondella grower Ø 10				1
16	6191518	Vite TE M 8 x 35 UNI 5737				1
17	34913094	Paratia				1





N	Codice	Descrizione	Matricola	Modifiche/Info	Cod Precedente	Qta
1	46626037	Manicotto				1
2	37912014	Protezione		(Senza prefiltro)		1
2	37912031	Protezione		(Con prefiltro)		1
3	6212513	Fascetta stringitubo				4
4	47908011	Tappo				1
5	34904018	Supporto		(5500)		1
5	34904018	Supporto	->01915	(7700-8000)		1
5	34904146	Supporto	01916->	(7700-8000-8008)		1
6	47912015	Antivibrante				2
7	6205547	Rondella piana Ø 8 x 24				4
8	6206529	Rondella grower Ø 8				4
9	6191632	Vite TE M 8 x 16 UNI 5739				2
10	6191632	Vite TE M 8 x 16 UNI 5739				1
11	6206529	Rondella grower Ø 8				2
12	6205547	Rondella piana Ø 8 x 24				2
13	34904147	Supporto				1
14	6197559	Dado M 8 UNI 5587				1
15	34904423	Supporto		(8008)		1
15	34904424	Supporto		(5500-7700-8000)		1
16	9900004	Tubo Ø 8 x 15	mt 04267->	E070		1
17	47071007	Fascetta Ø 11	04267->			2
18	6201501	Vite cava M 8 x 1 x 20	04267->			2
19	6205502	Rondella piana Ø 8 [Cu]	04267->			4
20	6202501	Raccordo ad occhio Ø 8	04267->			2



21	9900001	Tubo	mt			1
22	46626004	Manicotto		(5500-7700-8000)		1
22	46626004	Manicotto	09647->	(8008)		1
22	46626016	Manicotto	->09646	(8008)		1
23	47921006	Radiatore		(5500)		1
23	47921007	Radiatore		(7700-8000-8008)		1
24	6197559	Dado M 8 UNI 5587				2
25	20105004	Motore HR 394 HP		(5500) (3000 g/1')		1
25	20105005	Motore HR 394 HPT		(7700) (3000 g/1')		1
25	20105009	Motore HR 494 HP		(8000) (3000 g/1')		1
25	20105029	Motore HR 494 H		(8008) (3000 g/1')		1
25	20105050	Motore VM D 704 L		(8008) (3000 g/1')		1
26	6191629	Vite TE M 8 x 25 UNI 5739				1
27	40121008	Ventola 10 pale		(5500 cr-7700-8008)		1
28	47921011	Convogliatore				1
29	6205507	Rondella piana Ø 6 x 18				4
30	6191628	Vite TE M 6 x 16 UNI 5739				4
31	6191629	Vite TE M 8 x 25 UNI 5739				2
31	6198503	Dado M 8 UNI 7473				4
32	6205543	Rondella piana Ø 8				6
33	6191534	Vite TE M 10 x 25 UNI 5739				2
34	6206502	Rondella grower Ø 10				2
35	20121014	Kit candeelette	ar	(8008)		1
36	6197559	Dado M 8 UNI 5587		(5500-7700-8000-8008)		2

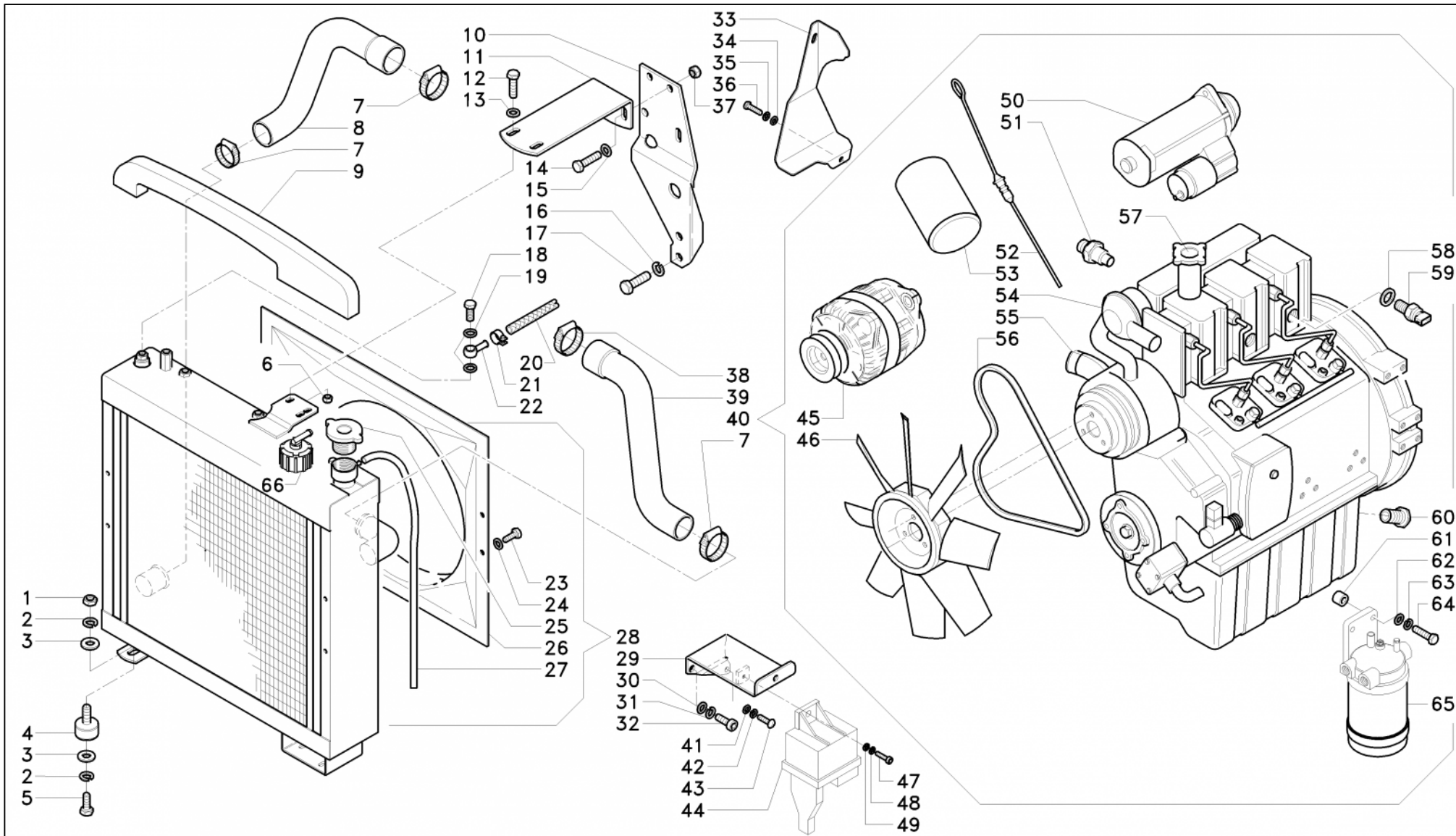


37	6206529	Rondella grower Ø 8			(5500-7700-8000-8008)	2
38	6191629	Vite TE M 8 x 25 UNI 5739				2
39	34916017	Supporto			(5500-7700-8000-8008)	1
40	6198503	Dado M 8 UNI 7473				2



Modifiche

N	Modifica	Matricola	Descrizione
16	E070	00001->23537	9900004 + 6210509 + n°2 47071012





N	Codice	Descrizione	Matricola	Modifiche/Info	Cod Precedente	Qta
1	6197559	Dado M 8 UNI 5587				2
2	6206529	Rondella grower Ø 8				4
3	6205547	Rondella piana Ø 8 x 24				4
4	47912015	Antivibrante				2
5	6191632	Vite TE M 8 x 16 UNI 5739				2
6	6198503	Dado M 8 UNI 7473				2
7	6212513	Fascetta stringitubo				3
8	46626131	Manicotto				1
9	37912292	Protezione				1
10	34930964	Supporto				1
11	34909756	Supporto radiatore				1
12	6191629	Vite TE M 8 x 25 UNI 5739				2
13	6205543	Rondella piana Ø 8				2
14	6191629	Vite TE M 8 x 25 UNI 5739				2
15	6205543	Rondella piana Ø 8				2
16	6206502	Rondella grower Ø 10				2
17	6191534	Vite TE M 10 x 25 UNI 5739				2
18	6201501	Vite cava M 8 x 1 x 20				2
19	6205502	Rondella piana Ø 8 [Cu]				4
20	9900004	Tubo Ø 8 x 15	mt	E070		1
21	47071006	Fascetta Ø 13				2
22	46639046	Raccordo ad occhio Ø 8				1
23	6191628	Vite TE M 6 x 16 UNI 5739				5
24	6205507	Rondella piana Ø 6 x 18				5

25	47908102	Tappo 1 [bar]				1
26	47921109	Convogliatore				1
27	9900001	Tubo	mt			1
28	47921104	Radiatore		(8400)		1
28	47921106	Radiatore		(5400)		1
29	35006414	Supporto				1
30	6205543	Rondella piana Ø 8				1
31	6206529	Rondella grower Ø 8				1
32	6192526	Vite TCEI M 8 x 16 UNI 5931				1
33	34913815	Paratia				1
34	6205543	Rondella piana Ø 8				1
35	6206529	Rondella grower Ø 8				1
36	6191616	Vite TE M 8 x 12 UNI 5739				1
37	6198503	Dado M 8 UNI 7473				2
38	6212517	Fascetta stringitubo				1
39	46626132	Manicotto				1
40	20105094	Motore VM D 703 E2		(5400)		1
40	20105098	Motore VM D 703 TE2		(8400)		1
41	6205542	Rondella piana Ø 6				1
42	6206532	Rondella grower Ø 6				1
43	46966008	Vite TCB M 6 x 20 UNI 7687				1
44	46714144	Centralina preriscaldamento				1
45	WM3852223 9F	Alternatore 14V - 33A			40121079	1
46	40121032	Ventola motore 8 pale 35° Ø 410				1
47	46964037	Vite TCEI M 5 x 20 UNI 5931				1



48	47054003	Rondella grower Ø 5					1
49	6205554	Rondella piana Ø 5					1
50	WM3553206 3F	Motorino avviamento				40121077	1
51	WM4606000 8A	Bulbo pressione olio				40121084	1
52	WM2087201 8F	Asta livello olio				40121081	1
53	WM4115200 6F	Cartuccia filtro olio				40121056	1
54	WM3901200 4F	Valvola termostatica completa				40121075	1
55	WM1520210 7F	Pompa acqua				40121072	1
56	WM4651055 5A	Cinghia				40121069	1
57	WM1177200 3F	Tappo olio				40121083	1
58	47011044	Rondella piana Ø 21 [Cu]					1
59	WM4596203 4F	Sensore spia temperatura acqua				40121024	1
60	WM4177215 9F	Tappo				40121082	1
61	32201048	Distanziale					2
62	6205541	Rondella piana Ø 10					2
63	6206527	Rondella grower Ø 10					2
64	6191505	Vite TE M 10 x 35 UNI 5737					2
65	WM4531005 4A	Cartuccia nafta				40121068	1



**ANTONIO
CARRARO**

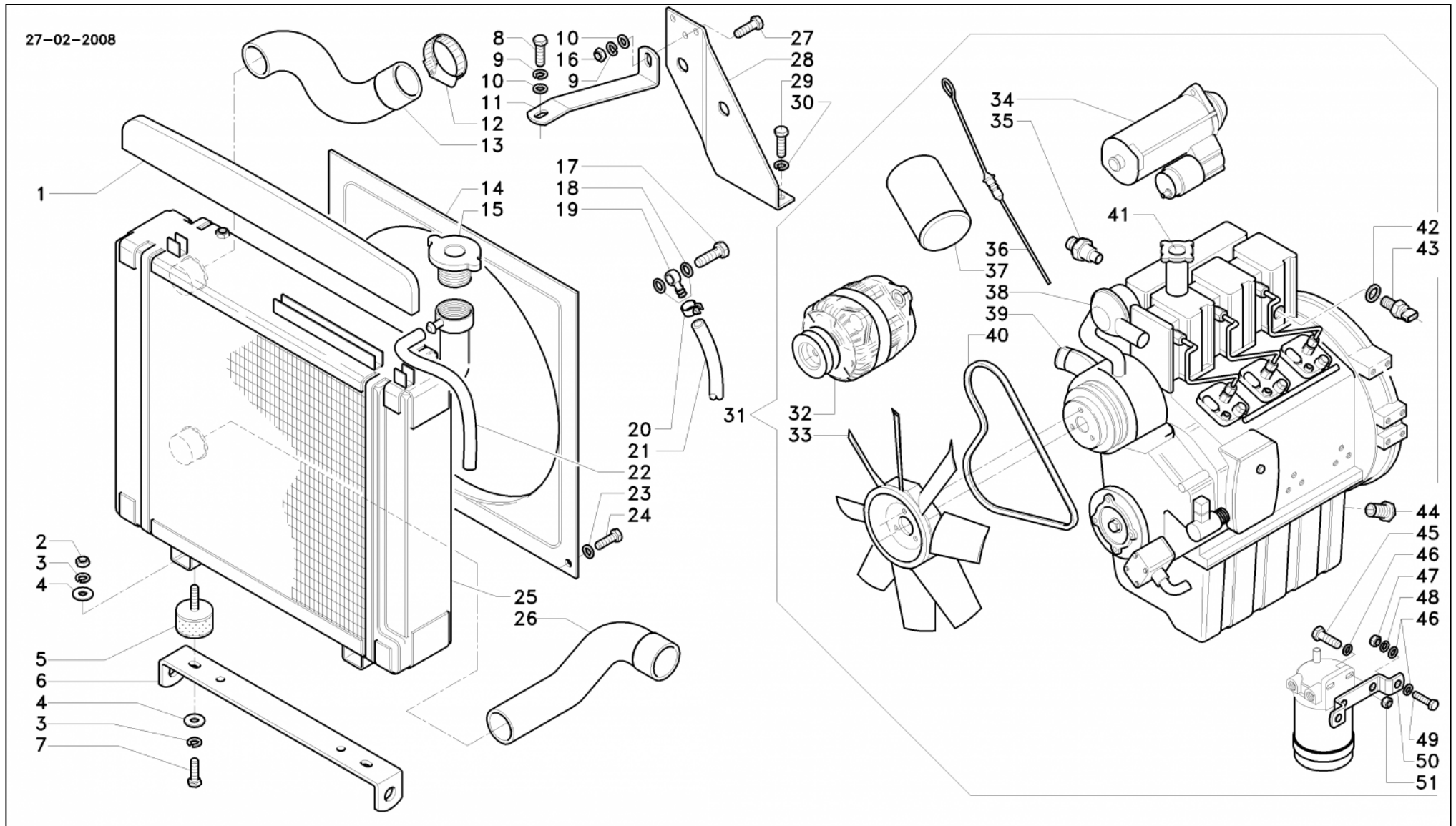
21-23-TIGRONE-NORMAL
a01-0080 - applicazione motore
5400 - 8400

sn: 23519 ->

66	47908186	Tappo 1 [bar]					1
----	----------	---------------	--	--	--	--	---

Modifiche

N	Modifica	Matricola	Descrizione
20	E070	23519->	9900004 + 6210509 + n°2 47071012





N	Codice	Descrizione	Matricola	Modifiche/Info	Cod Precedente	Qta
1	37912014	Protezione		(Senza prefiltro)		1
1	37912031	Protezione		(Con prefiltro)		1
2	6197559	Dado M 8 UNI 5587				2
3	6206529	Rondella grower Ø 8				4
4	6205547	Rondella piana Ø 8 x 24				4
5	47912015	Antivibrante				2
6	34904018	Supporto	->01915			1
6	34904146	Supporto	->01916			1
7	6191632	Vite TE M 8 x 16 UNI 5739				2
8	6191632	Vite TE M 8 x 16 UNI 5739				1
9	6206529	Rondella grower Ø 8				2
10	6205547	Rondella piana Ø 8 x 24				2
11	34904147	Supporto				1
12	6212513	Fascetta stringitubo				4
13	46626037	Manicotto				1
14	47921011	Convogliatore				1
15	47908011	Tappo				1
16	6197559	Dado M 8 UNI 5587				1
17	6201501	Vite cava M 8 x 1 x 20				2
18	6205502	Rondella piana Ø 8 [Cu]				4
19	6202501	Raccordo ad occhio Ø 8				2
20	47071007	Fascetta Ø 11				2
21	9900004	Tubo Ø 8 x 15	mt 04267->	E070		1
22	9900001	Tubo	mt			1



23	6205507	Rondella piana Ø 6 x 18					4
24	6191628	Vite TE M 6 x 16 UNI 5739					4
25	47921007	Radiatore					1
26	46626004	Manicotto					1
27	6191629	Vite TE M 8 x 25 UNI 5739					1
28	34904424	Supporto					1
29	6191534	Vite TE M 10 x 25 UNI 5739					2
30	6206502	Rondella grower Ø 10					2
31	20105051	Motore VM D 703 LT					1
32	WM3852223 9F	Alternatore 14V - 33A				40121079	1
33	40121008	Ventola 10 pale					1
34	WM3553005 0A	Motorino avviamento				40121078	1
35	WM4606000 8A	Bulbo pressione olio				40121084	1
36	WM2087202 3G	Astina livello olio				40121080	1
37	WM4115200 6F	Cartuccia filtro olio				40121056	1
38	WM4901202 0F	Valvola termostatica				40121076	1
39	WM1520200 9F	Pompa acqua				40121073	1
40	WM4651057 8A	Cinghia				40121070	1
41	WM1177200 3F	Tappo olio				40121083	1
42	47011044	Rondella piana Ø 21 [Cu]					1



43	WM4596203 4F	Sensore spia temperatura acqua			40121024	1
44	WM4177215 9F	Tappo			40121082	1
45	6191629	Vite TE M 8 x 25 UNI 5739				2
46	6205543	Rondella piana Ø 8				6
47	6197559	Dado M 8 UNI 5587				2
48	6206529	Rondella grower Ø 8				2
49	6191629	Vite TE M 8 x 25 UNI 5739				2
50	34916017	Supporto				1
51	6198503	Dado M 8 UNI 7473				2

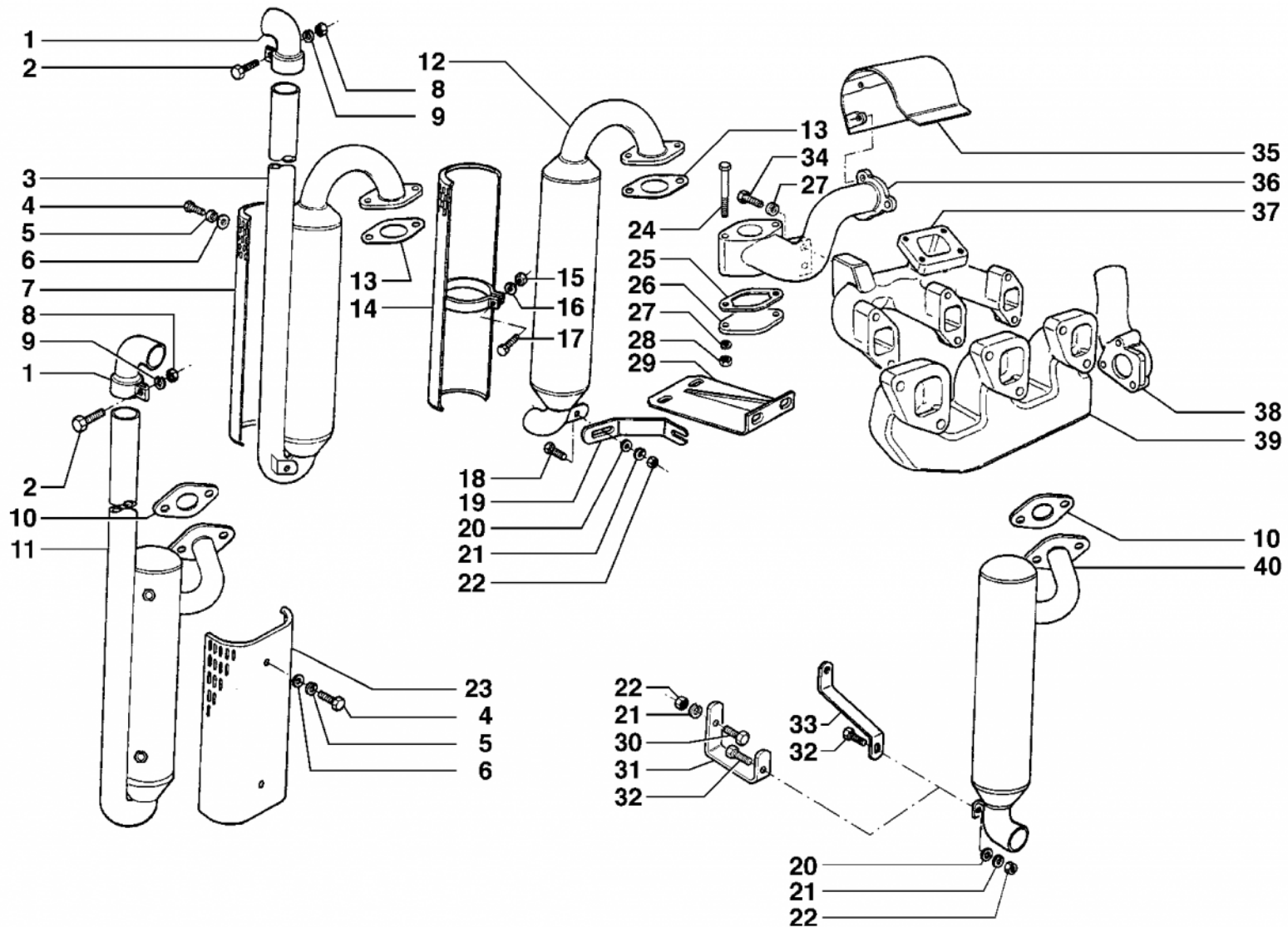


Modifiche

N	Modifica	Matricola	Descrizione
21	E070	00001->23537	9900004 + 6210509 + n°2 47071012



14-10-2003





N	Codice	Descrizione	Matricola	Modifiche/Info	Cod Precedente	Qta
1	44609003	Terminale marmitta				1
2	6191629	Vite TE M 8 x 25 UNI 5739				1
3	34605015	Marmitta		(4200 Export)		1
3	34605016	Marmitta		(5500 Export) A018/1		1
3	34605017	Marmitta		(7700 Export) A018/2		1
3	34605021	Marmitta		(8000-8008 Export)		1
4	6191632	Vite TE M 8 x 16 UNI 5739				2
5	6206529	Rondella grower Ø 8				2
6	6205543	Rondella piana Ø 8				2
7	34913041	Protezione		(4200)		1
7	34913043	Protezione		(7700)		1
7	34913045	Protezione		(5500-8000-8008)		1
7	34913047	Protezione		(7500)		1
8	6197559	Dado M 8 UNI 5587				1
9	6206529	Rondella grower Ø 8				1
10	47204007	Guarnizione		(4300-5600)		1
10	47204008	Guarnizione		(3200)		1
11	34605011	Marmitta		(3200 Export) A018		1
11	34605020	Marmitta	CH	(3200)		1
11	34605042	Marmitta		(4300-5600 Export)		1
12	34605002	Marmitta		(7700) A018/3		1
12	34605003	Marmitta		(5500) A018/1		1
12	34605005	Marmitta		(4200)		1



12	34605018	Marmitta		(7500) A018/2		1
12	34605019	Marmitta		(4000)		1
12	34605022	Marmitta		(8008)		1
12	34605022	Marmitta		(8000) A018/4		1
12	34605063	Marmitta		(8500)		1
13	47204003	Guarnizione		(4000-4200-5500-7500-7700)		1
13	47204005	Guarnizione		(8000-8008)		1
13	WM22022050F	Guarnizione		(8500)	47204010	1
14	34913058	Protezione	ar	(7700)		1
14	34913060	Protezione	ar	(4200)		1
14	34913060	Protezione	ar ->01956	(5500-8000)		1
14	34913098	Protezione	ar 01957->	(5500-8000)		1
15	6197559	Dado M 8 UNI 5587				1
16	6206529	Rondella grower Ø 8				1
17	46960043	Vite TE M 8 x 35 UNI 5737				1
18	6191625	Vite TE M 8 x 30 UNI 5739				1
19	34909130	Staffa		(4000)		1
19	34909160	Staffa		(4200)		1
19	34909270	Staffa	05841->	(5500)		1
19	34909270	Staffa	07221->	(5500)		1
19	34909270	Staffa	06478->	(7700)		1
19	34909270	Staffa	06647->15454	(7700)		1
19	34909271	Staffa	06886->	(8000-8008)		1
19	34909666	Staffa		(8500)		1



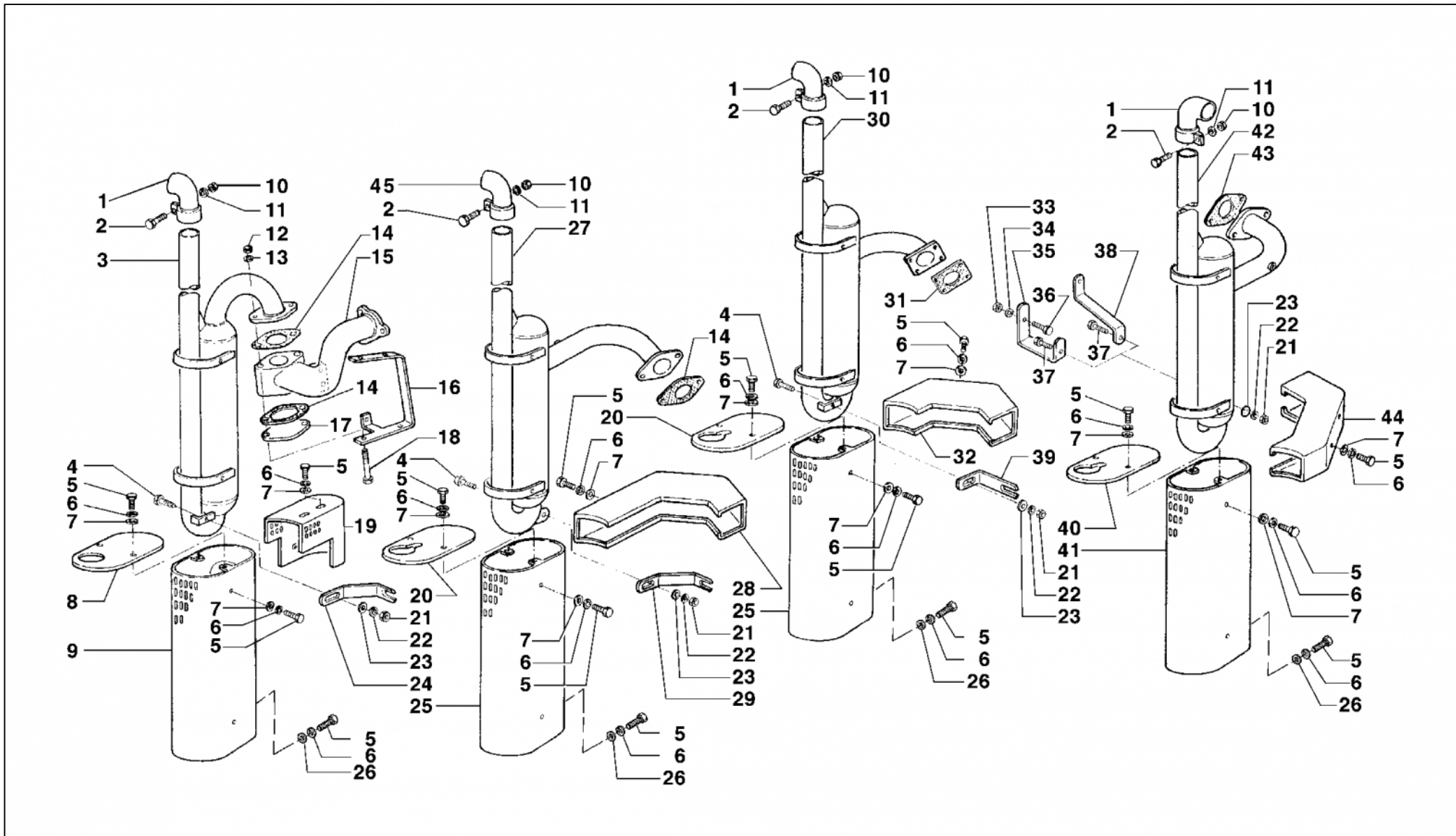
19	34909761	Staffa	05455->	(7700)	1
20	6205543	Rondella piana Ø 8			2
21	6206529	Rondella grower Ø 8			2
22	6197559	Dado M 8 UNI 5587			2
23	34913049	Protezione		(3200 Export)	1
23	34913106	Protezione	CH	(3200)	1
23	34913199	Protezione		(4300-5600 Export)	1
24	6191657	Vite TE M 10 x 90 UNI 5737			2
25	47204003	Guarnizione			2
26	34902010	Coperchio			1
27	6206527	Rondella grower Ø 10			4
28	46934001	Dado M 10 UNI 5587			4
29	34909769	Staffa	15446->	(7500)	1
30	6191625	Vite TE M 8 x 30 UNI 5739			1
31	34909169	Staffa	->06041	(3200 Export)	1
31	34909183	Staffa	CH ->06041	(3200)	1
31	34909269	Staffa	06042->	(3200)	1
31	34909297	Staffa		(4300)	1
32	6191625	Vite TE M 8 x 30 UNI 5739			1
32	6191629	Vite TE M 8 x 25 UNI 5739			1
33	34909554	Riga supporto marmitta		(5600)	1
34	6191534	Vite TE M 10 x 25 UNI 5739		(7700)	2
35	34913007	Protezione turbina		(7700)	1
36	34610002	Tubo scarico		(7700)	1
37	34610001	Collettore di scarico		(7700)	1
38	34515002	Tubo di aspirazione		(7700)	1



39	00000000	Non fornibile		(7700)	34515001	1
40	34605025	Marmitta		(3200)		1
40	34605031	Marmitta		(4300-5600)		1

Modifiche

N	Modifica	Matricola	Descrizione
3	A018/1	00001->07220	34605016 + 34909270
3	A018/2	00001->08372	34605017 + 34909270
11	A018	00001->08514	34605011 + 34909269
12	A018/3	00001->08481	34605002 + 34909270
12	A018/1	00001->08182	34605003 + 34909270
12	A018/2	00001->15445	34605018 + 34909769
12	A018/4	00001->08250	34605022 + 34909271





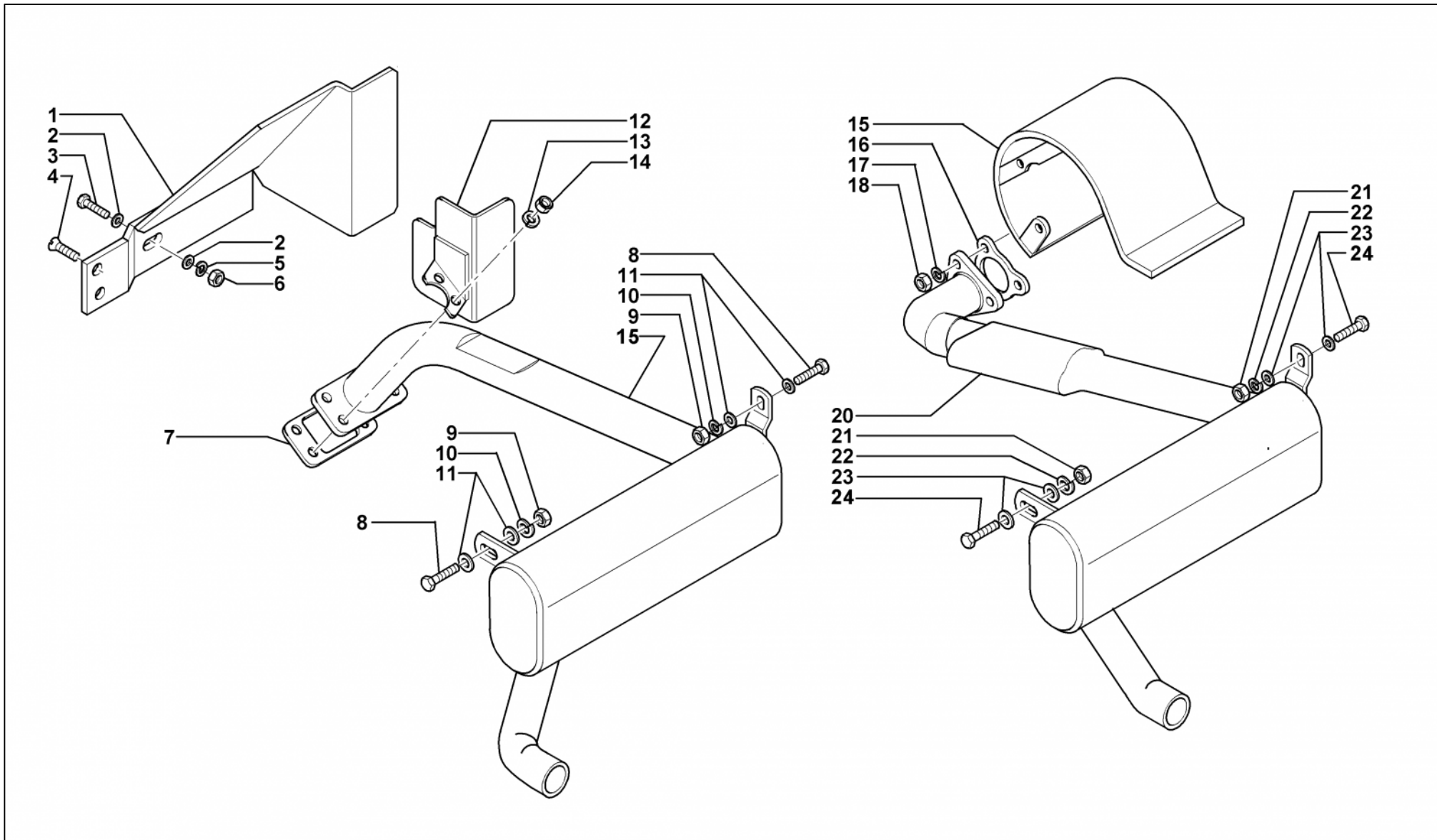
N	Codice	Descrizione	Matricola	Modifiche/Info	Cod Precedente	Qta
1	44609003	Terminale marmitta				1
2	6191629	Vite TE M 8 x 25 UNI 5739				1
3	34605067	Marmitta		(7700)		1
4	6191625	Vite TE M 8 x 30 UNI 5739				1
5	6191630	Vite TE M 8 x 20 UNI 5739				11
6	6206529	Rondella grower Ø 8				12
7	6205543	Rondella piana Ø 8				8
8	34913413	Protezione superiore		(7700)		1
9	34913421	Protezione antiscottature		(7700)		1
10	6197559	Dado M 8 UNI 5587				1
11	6206529	Rondella grower Ø 8				1
12	46934001	Dado M 10 UNI 5587				2
13	6206527	Rondella grower Ø 10				2
14	47204003	Guarnizione		(5500-7700)		2
15	34610002	Tubo scarico		(7700)		1
16	34904837	Supporto protezione		(7700)		1
17	34902010	Coperchio		(7700)		1
18	6191657	Vite TE M 10 x 90 UNI 5737		(7700)		2
19	34913418	Protezione		(7700)		1
20	34913385	Protezione antiscottature		(5500-8008)		1
21	6197559	Dado M 8 UNI 5587				1
22	6206529	Rondella grower Ø 8				1
23	6205543	Rondella piana Ø 8				1
24	34909270	Staffa		(7700)		1



25	34913382	Protezione antiscottature	(5500-8008)		1
26	6205547	Rondella piana Ø 8 x 24			3
27	34605070	Marmitta	(5500) A035	34605065	1
28	34913387	Protezione collettore	(5500)		1
29	34909270	Staffa	(5500)		1
30	34605068	Marmitta	(8008)		1
31	47204005	Guarnizione	(8008)		1
32	34913428	Protezione collettore	(8008)		1
33	6197559	Dado M 8 UNI 5587			1
34	6206529	Rondella grower Ø 8			1
35	34909297	Staffa	(4300)		1
36	6191625	Vite TE M 8 x 30 UNI 5739			1
37	6191629	Vite TE M 8 x 25 UNI 5739			1
38	34909554	Riga supporto marmitta	(5600)		1
39	34909271	Staffa	(8008)		1
40	34913396	Protezione superiore	(4300-5600)		1
41	34913395	Protezione antiscottature	(4300-5600)		1
42	34605066	Marmitta scarico gas	(4300-5600)		1
43	47204007	Guarnizione	(4300-5600)		1
44	34913399	Protezione collettore	(4300-5600)		1
45	44609005	Terminale per marmitta	(5500)		1

Modifiche

N	Modifica	Matricola	Descrizione
27	A035	00001->23537	34605070 + 34913445

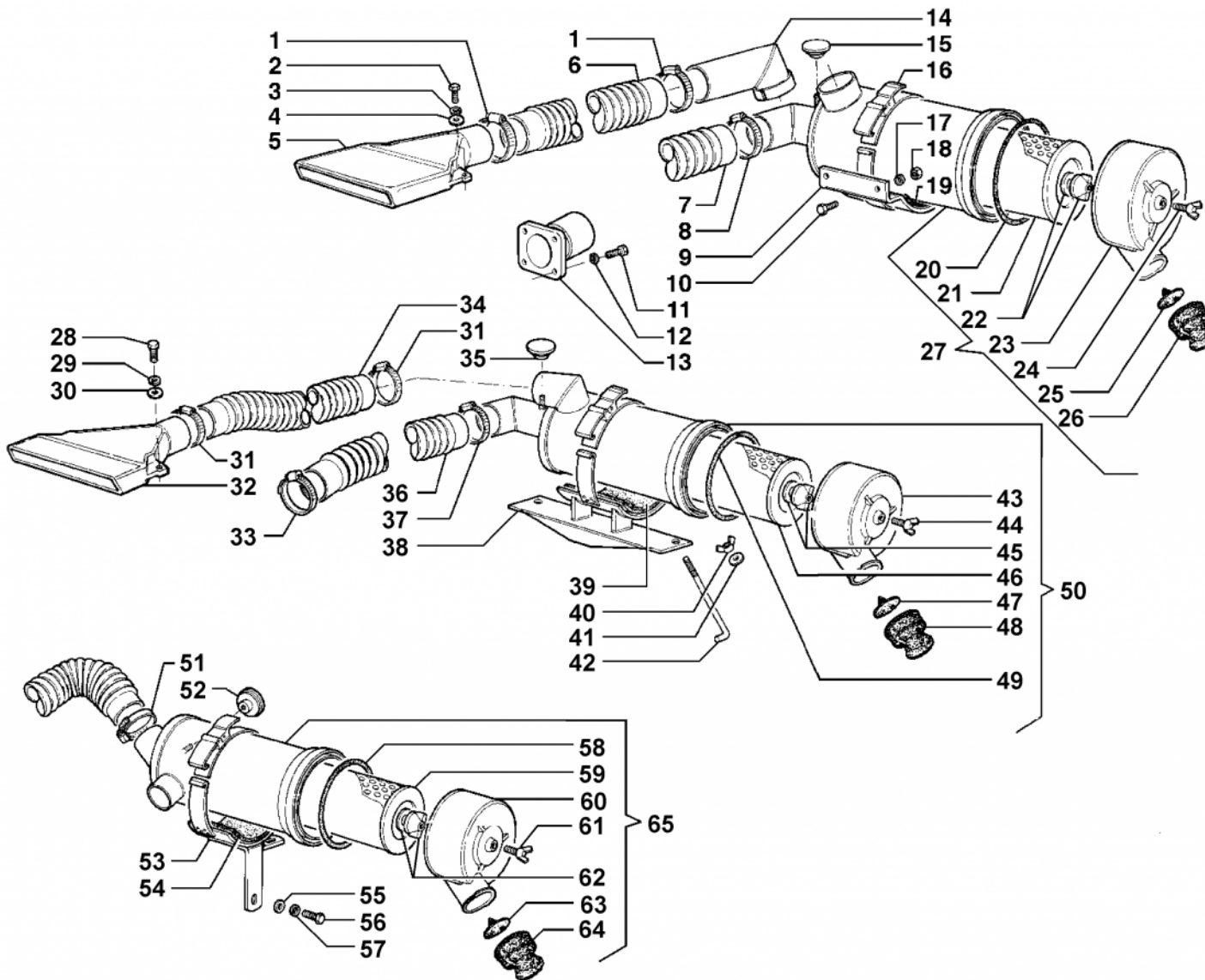




N	Codice	Descrizione	Matricola	Modifiche/Info	Cod Precedente	Qta
2	6205543	Rondella piana Ø 8				2
3	6191625	Vite TE M 8 x 30 UNI 5739				1
4	46965018	Vite TSPEI M 10 x 20 UNI 5933				2
5	6206529	Rondella grower Ø 8				1
6	6197559	Dado M 8 UNI 5587				1
7	47204005	Guarnizione		(5400)		1
8	6191629	Vite TE M 8 x 25 UNI 5739				2
9	6197559	Dado M 8 UNI 5587				2
10	6206529	Rondella grower Ø 8				2
11	6205543	Rondella piana Ø 8				4
12	34913729	Protezione		(5400)		1
13	6206529	Rondella grower Ø 8				4
14	6197559	Dado M 8 UNI 5587				4
15	34605087	Marmitta		(5400)		1
16	34913007	Protezione turbina		(5400)		1
17	WM2202210 4F	Guarnizione		(5400)	47204015	1
18	6206529	Rondella grower Ø 8				3
20	34605090	Marmitta		(8400)		1
21	6197559	Dado M 8 UNI 5587				2
22	6206529	Rondella grower Ø 8				2
23	6205543	Rondella piana Ø 8				4
24	6191629	Vite TE M 8 x 25 UNI 5739				2



14-10-2003





N	Codice	Descrizione	Matricola	Modifiche/Info	Cod Precedente	Qta
1	6212523	Fascetta stringitubo				2
2	6191629	Vite TE M 8 x 25 UNI 5739				1
2	6191630	Vite TE M 8 x 20 UNI 5739				1
3	6206529	Rondella grower Ø 8				2
4	6205547	Rondella piana Ø 8 x 24				2
5	34515003	Terminale		(7700-8000-8008-8008 ID)		1
6	44513007	Tubo aspirazione		(7500)		1
6	44513012	Tubo aspirazione		(8000-8008)		1
6	44513042	Tubo aspirazione		(8008 ID)		1
6	44513019	Tubo aspirazione		(7700)		1
7	44513138	Tubo aspirazione aria		(7500)	44513006	1
7	44513005	Tubo aspirazione		(7700-8000-8008-8008 ID)		1
8	6212517	Fascetta stringitubo		(7700-8000-8008-8008 ID)		1
8	6212523	Fascetta stringitubo		(7700-8000-8008-8008 ID)		1
8	6212523	Fascetta stringitubo		(7500)		2
9	34904027	Supporto filtro aria		(7500-7700-8000-8008-8008 ID)		1
10	6191515	Vite TE M 8 x 16 UNI 5739				2
11	6191533	Vite TE M 6 x 12 UNI 5739				4
12	6206505	Rondella grower Ø 6				4
13	34515006	Terminale collettore		(8000-8008-8008 ID)		1
14	34515005	Prolunga		(7500)		1



15	6174539	Indicatore di intasamento				1
16	5155008	Bretella			(7500-7700-8000-8008-8008 ID)	1
17	6206501	Rondella grower Ø 8				2
18	6197507	Dado M 8 UNI 5587				2
19	6220021	Feltro			(7500-7700-8000-8008-8008 ID)	1
20	6079550	Guarnizione			(7500-7700-8000-8008-8008 ID)	1
21	6155529	Cartuccia filtro aria			(7500-7700-8000-8008-8008 ID)	1
22	6199506	Dado ad alette				1
23	6155530	Coperchio con valvola			(7500-7700-8000-8008-8008 ID)	1
24	6193523	Vite ad alette M 8 x 25 UNI 5449				1
25	44509003	Valvola a membrana	ar			1
26	6155532	Valvola	ar			1
27	24504009	Filtro aria			(8000-8008-8008 ID)	1
27	24504005	Filtro aria			(7500-7700)	1
28	6191630	Vite TE M 8 x 20 UNI 5739				2
29	6206529	Rondella grower Ø 8				2
30	6205547	Rondella piana Ø 8 x 24				2
31	6212523	Fascetta stringitubo				2
32	34515003	Terminale			(5500)	1
32	34515004	Terminale	->01336		(4200)	1
32	34515004	Terminale	01337->		(4200)	1
33	6212523	Fascetta stringitubo				2



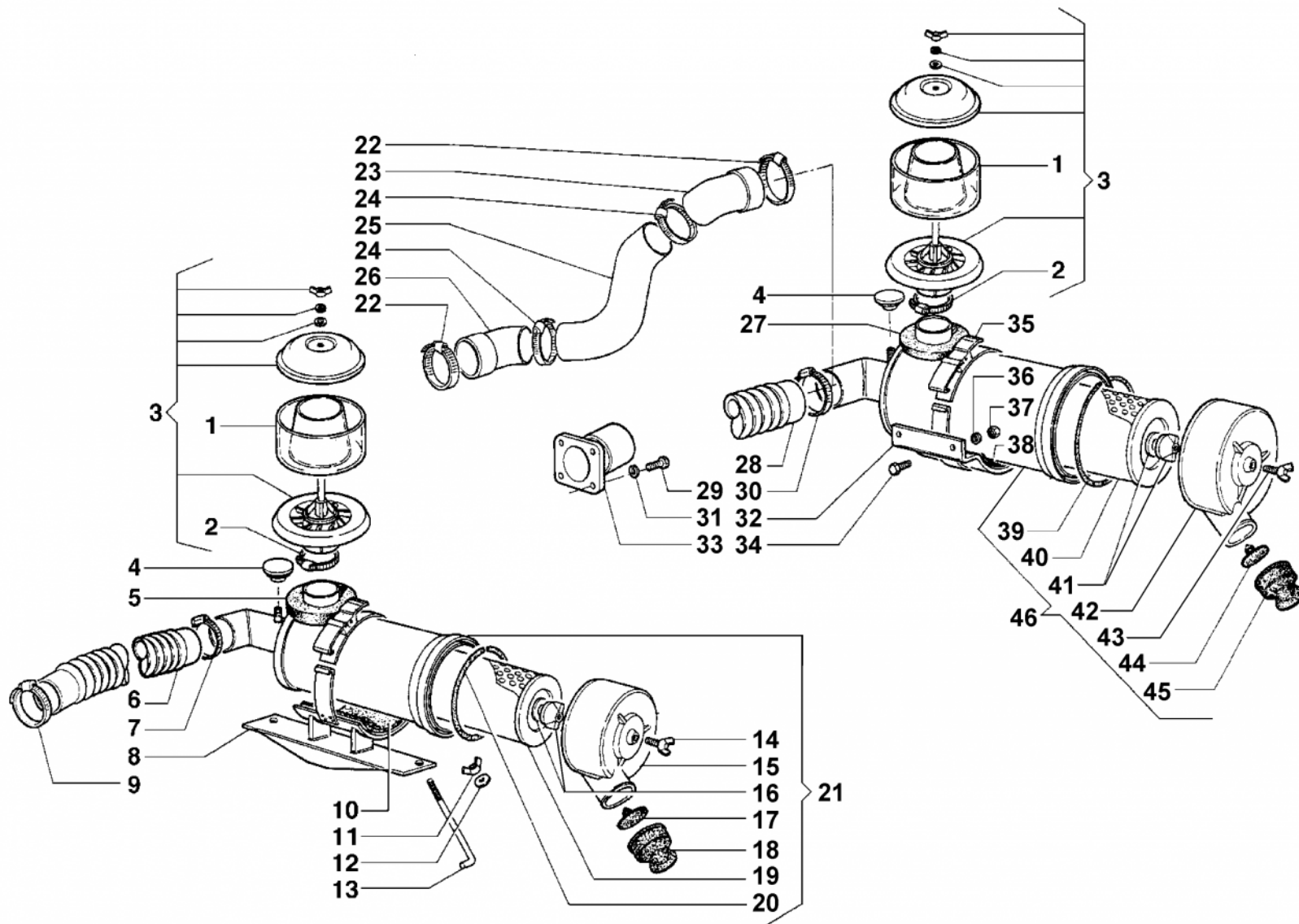
34	44513003	Tubo aspirazione	->01336	(4200)		1
34	44513019	Tubo aspirazione		(5500)		1
34	44513019	Tubo aspirazione	01337->	(4200)		1
35	6174539	Indicatore di intasamento				1
36	44513011	Tubo aspirazione		(5500)		1
36	44513011	Tubo aspirazione	01337->	(4200)		1
36	44513001	Tubo aspirazione	->01336	(4200)		1
37	6212517	Fascetta stringitubo				1
38	35021002	Supporto		(4200)		1
38	35021009	Supporto		(5500)		1
39	6220021	Feltro		(5500)		1
39	6220021	Feltro		(4200)		1
40	6199501	Dado ad alette M 6 UNI 5448				2
41	6205542	Rondella piana Ø 6				2
42	36952022	Tirante				2
43	6155542	Coperchio con valvola				1
44	6193523	Vite ad alette M 8 x 25 UNI 5449				1
45	6199506	Dado ad alette				1
46	6155543	Cartuccia di sicurezza filtro aria	ar			1
46	44509004	Cartuccia di sicurezza filtro aria	ar	(5000)		1
46	44509001	Cartuccia filtro aria		(5500)		1
46	6155539	Cartuccia filtro aria		(4200)		1
47	44509003	Valvola a membrana	ar			1
48	6155532	Valvola	ar			1
49	6079552	Guarnizione				1
50	24504003	Filtro aria		(4200)		1



50	24504006	Filtro aria		(5500)		1
51	6212517	Fascetta stringitubo				1
52	6174539	Indicatore di intasamento				1
53	35021004	Supporto		(4000)		1
54	6220021	Feltro		(4000)		1
55	6205543	Rondella piana Ø 8			6205501	2
56	6191504	Vite TE M 8 x 20 UNI 5739				2
57	6206501	Rondella grower Ø 8				2
58	6079552	Guarnizione				1
59	6155543	Cartuccia di sicurezza filtro aria	ar			1
59	6155539	Cartuccia filtro aria		(4000)		1
60	6155542	Coperchio con valvola				1
61	6193523	Vite ad alette M 8 x 25 UNI 5449				1
62	6199506	Dado ad alette				1
63	44509003	Valvola a membrana	ar			1
64	6155532	Valvola	ar			1
65	5155019	Filtro aria		(4000)		1



14-10-2003





N	Codice	Descrizione	Matricola	Modifiche/Info	Cod Precedente	Qta
1	6155535	Corpo prefiltro		(Ø 63,5)		1
1	44509002	Corpo prefiltro		(Ø 76,2)		1
2	6212523	Fascetta stringitubo			6212515	1
3	44507001	Prefiltro		(Ø 76,2)		1
3	5155535	Prefiltro		(Ø 63,5)		1
4	6174539	Indicatore di intasamento				1
5	37912059	Protezione	05307->			1
6	44513024	Tubo aspirazione	09219->	(5600)		1
6	44513011	Tubo aspirazione		(5500)		1
6	44513024	Tubo aspirazione	09219->	(4300)		1
6	44513020	Tubo aspirazione	->09218	(4300)		1
7	6212517	Fascetta stringitubo		(5500)		1
7	6212517	Fascetta stringitubo		(5600)		1
7	6212517	Fascetta stringitubo		(4300)		1
8	35021003	Supporto filtro aria		(5500)		1
8	35021003	Supporto filtro aria		(5600)		1
8	35021003	Supporto filtro aria		(4300)		1
9	6212523	Fascetta stringitubo		(5500)		1
9	6212523	Fascetta stringitubo		(5600)		1
9	6212523	Fascetta stringitubo		(4300)		1
10	6220021	Feltro				1
11	6199501	Dado ad alette M 6 UNI 5448				2
12	6205542	Rondella piana Ø 6				2
13	36952022	Tirante		(5500)		2

13	36952022	Tirante		(5600)		2
13	36952022	Tirante		(4300)		2
14	6193523	Vite ad alette M 8 x 25 UNI 5449				1
15	6155542	Coperchio con valvola		(5500)		1
15	6155542	Coperchio con valvola		(5600)		1
15	6155542	Coperchio con valvola		(4300)		1
16	6199506	Dado ad alette				1
17	44509003	Valvola a membrana	ar			1
18	6155532	Valvola	ar			1
19	44509001	Cartuccia filtro aria		(5500)		1
19	44509001	Cartuccia filtro aria		(5600)		1
19	44509001	Cartuccia filtro aria		(4300)		1
19	44509004	Cartuccia di sicurezza filtro aria	ar	(4300) (5500) (5600)		1
20	6079552	Guarnizione		(5500)		1
20	6079552	Guarnizione		(5600)		1
20	6079552	Guarnizione		(4300)		1
21	24504004	Filtro aria		(5500)		1
21	24504004	Filtro aria		(5600)		1
21	24504004	Filtro aria		(4300)		1
22	6212523	Fascetta stringitubo		(8500)		2
23	44513038	Manicotto		(8500)		1
24	6212517	Fascetta stringitubo		(8500)		2
25	44513039	Tubo aspirazione		(8500)		1
26	44513037	Manicotto		(8500)		1
27	37912059	Protezione	05307->			1
28	44513138	Tubo aspirazione aria		(7500)	44513006	1



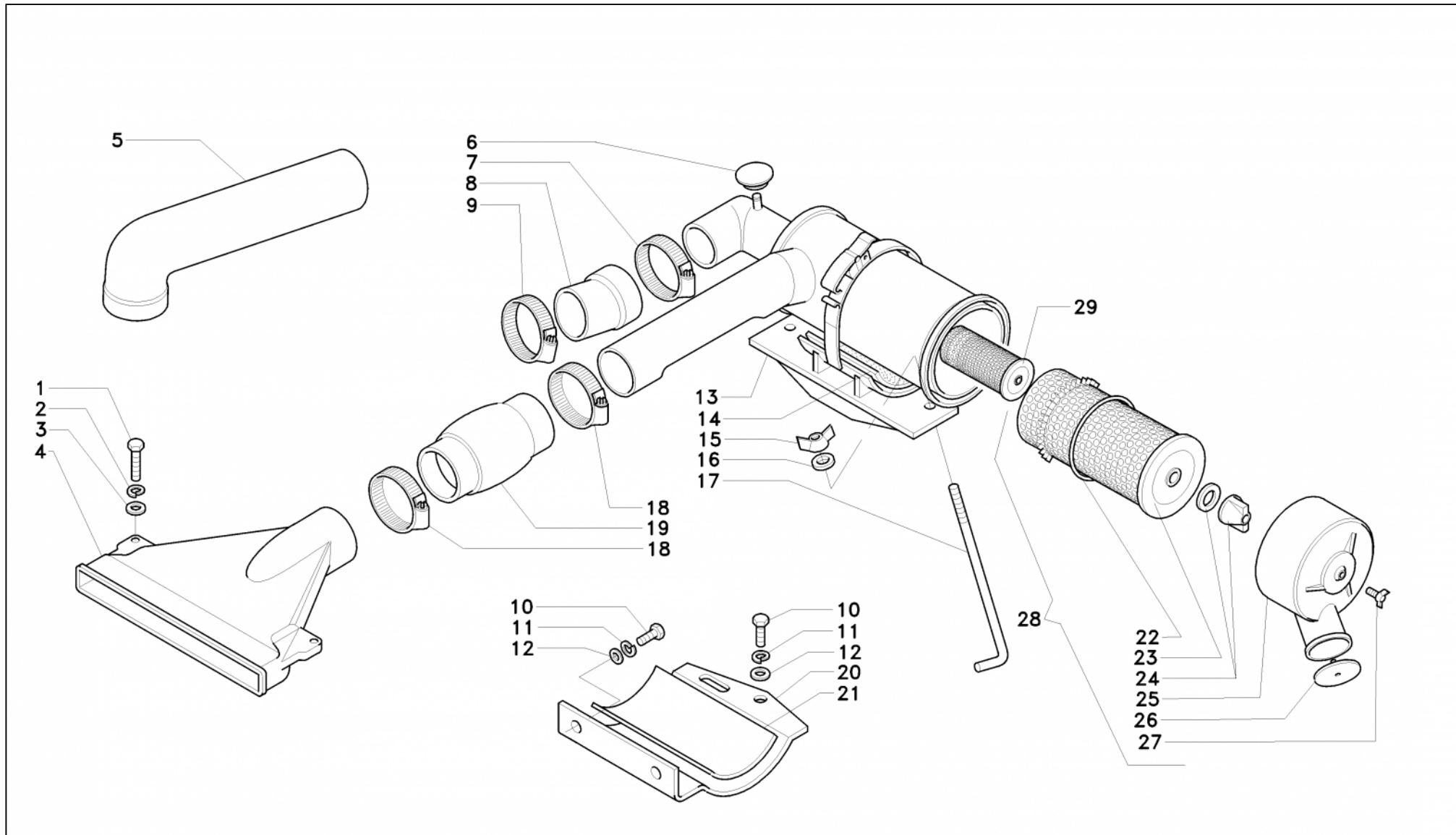
28	44513005	Tubo aspirazione		(7700-8000-8008)	1
28	44513042	Tubo aspirazione		(8008 ID)	1
29	6191533	Vite TE M 6 x 12 UNI 5739			4
30	6212517	Fascetta stringitubo		(7700-8000-8008-8008 ID)	1
30	6212523	Fascetta stringitubo		(7500)	2
30	6212523	Fascetta stringitubo		(7700-8000-8008-8008 ID)	1
31	6206505	Rondella grower Ø 6		(7700)	4
32	34904027	Supporto filtro aria		(7500-7700-8000-8008-8008 ID-8500)	1
33	34515006	Terminale collettore		(7700)	1
34	6191515	Vite TE M 8 x 16 UNI 5739			2
35	5155008	Bretella		(7500-7700-8000-8008-8008 ID-8500)	1
36	6206501	Rondella grower Ø 8			2
37	6197507	Dado M 8 UNI 5587			2
38	6220021	Feltro			1
39	6079550	Guarnizione			1
40	6155529	Cartuccia filtro aria			1
41	6199506	Dado ad alette			1
42	6155530	Coperchio con valvola			1
43	6193523	Vite ad alette M 8 x 25 UNI 5449			1
44	44509003	Valvola a membrana	ar		1
45	6155532	Valvola	ar		1
46	24504001	Filtro aria		(7500-7700)	1



46 24504008 Filtro aria

(8000-8008-8008
ID-8500)

1

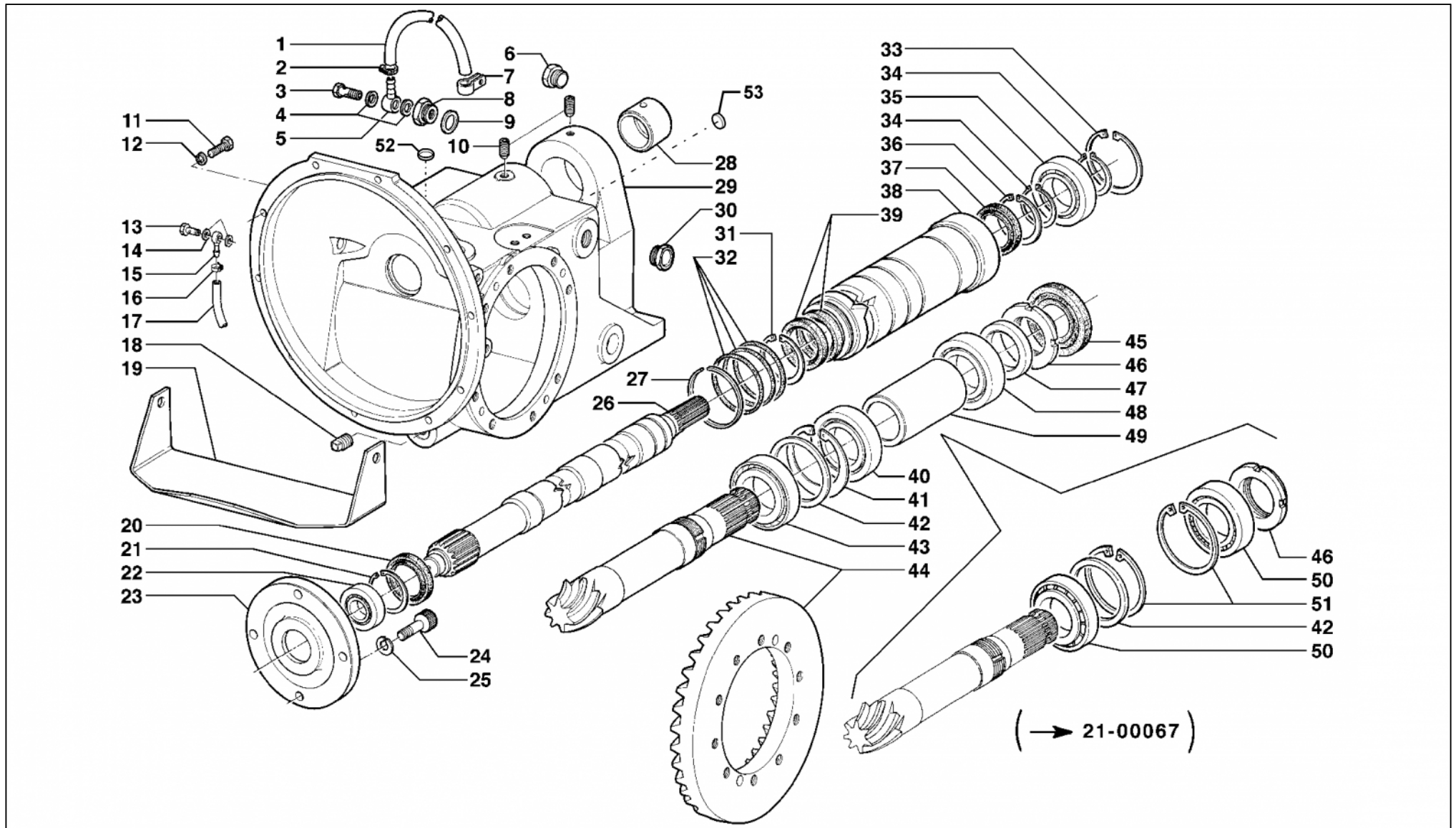




N	Codice	Descrizione	Matricola	Modifiche/Info	Cod Precedente	Qta
1	6191630	Vite TE M 8 x 20 UNI 5739				2
2	6206529	Rondella grower Ø 8				2
3	6205547	Rondella piana Ø 8 x 24				2
4	34515003	Terminale				1
6	6174539	Indicatore di intasamento				1
7	6212523	Fascetta stringitubo				1
8	44513062	Tubo aspirazione		(5400)		1
8	44513063	Tubo aspirazione		(8400)		1
9	6212517	Fascetta stringitubo		(8400)		1
9	6212523	Fascetta stringitubo		(5400)		1
10	46962031	Vite TE M 6 x 12 UNI 5739				3
11	6206532	Rondella grower Ø 6				3
12	6205542	Rondella piana Ø 6				3
14	6220021	Feltro				1
15	6199501	Dado ad alette M 6 UNI 5448				2
16	6205542	Rondella piana Ø 6				2
17	36952022	Tirante				2
18	6212523	Fascetta stringitubo				2
19	44513043	Tubo aspirazione		(5400-8400)		1
20	34930763	Supporto filtro aria		(5400-8400)		1
21	6220021	Feltro				1
22	6079550	Guarnizione		(5400-8400)		1
23	6155529	Cartuccia filtro aria		(5400-8400)		1
24	6199506	Dado ad alette				1



25	6155530	Coperchio con valvola	(5400-8400)	1
26	44509003	Valvola a membrana		1
27	6193523	Vite ad alette M 8 x 25 UNI 5449		1
28	24504031	Filtro aria	(5400-8400)	1





N	Codice	Descrizione	Matricola	Modifiche/Info	Cod Precedente	Qta
1	46626011	Tube Ø 12 x 19 x 600				2
2	47071002	Fascetta				2
3	6201524	Vite cava M 14 x 1,5 x 34				2
4	47011028	Rondella piana Ø 14 [Cu]				4
5	46639004	Raccordo ad occhio Ø 14				2
6	6203539	Tappo sfiato M 22 x 1,5 TCNS				1
7	47070001	Fascetta				2
8	36631002	Riduzione M 22 x 1,5 M 14 x 1,5				2
9	47011046	Rondella piana Ø 22 [Cu]				2
10	46914002	Grano M 10 x 20 UNI 5923-67	(->7031)			1
10	46914007	Grano M 10 x 25 UNI 5927 - 67	07032->			2
11	6191505	Vite TE M 10 x 35 UNI 5737		(7500-8500)		10
11	6191510	Vite TE M 8 x 30 UNI 5739		(3200-3700-4000-4200-4300-5000-5400-5500-5600-7700-8000-8008-8400)		10
12	6206501	Rondella grower Ø 8		(3200-3700-4000-4200-4300-5000-5400-5500-5600-7700-8000-8008-8400)		10
12	6206502	Rondella grower Ø 10		(7500-8500)		10
13	6201501	Vite cava M 8 x 1 x 20				2
14	6205502	Rondella piana Ø 8 [Cu]				4
15	6202501	Raccordo ad occhio Ø 8				2
16	6212503	Fascetta				2
17	9900001	Tube	mt			1

18	6203504	Tappo M 14 x 1,5				1
19	34913040	Protezione				1
20	6077504	Anello di tenuta AS 35477				1
21	6080573	Anello d'arresto J 42				1
22	6065539	Cuscinetto 20 x 42 x 12 6004 2RS				1
23	30110002	Flangia di centraggio	->08146	(5500-5600-7700-8000-8008)		1
23	30110006	Flangia di centraggio		(4300-5000)		1
23	30110015	Flangia di centraggio	08147->	(5400-5500-5600-7700-8000-8008-8400)		1
24	46905060	Vite TCEI M 6 x 30 UNI 5931	08147->	(5400-5500-5600-7700-8000-8008-8400)		5
24	46905079	Vite TCEI M 8 x 25 UNI 5931	->08146	(5500-5600-7700-8000-8008)		4
24	46905079	Vite TCEI M 8 x 25 UNI 5931		(4200-4300-5000)		4
25	6206501	Rondella grower Ø 8				4
25	6206505	Rondella grower Ø 6				5
26	32002027	Albero primario		(3200-3700-4200-4300-5000-5400-5500-5600-7500-7700-8000-8008-8400-8500)		1
26	32002034	Albero primario		(4000)		1
27	47024011	Anello di spallamento SW 58				1
29	33003024	Carter anteriore		(7500-8500) (Fig. 29+28) B087/1		1
29	33003025	Carter anteriore		(3200-3700-4000-4200-4300-5000-5400-5500-5600-7700-8000-8008-8400) (Fig. 29+28) B087/2		1

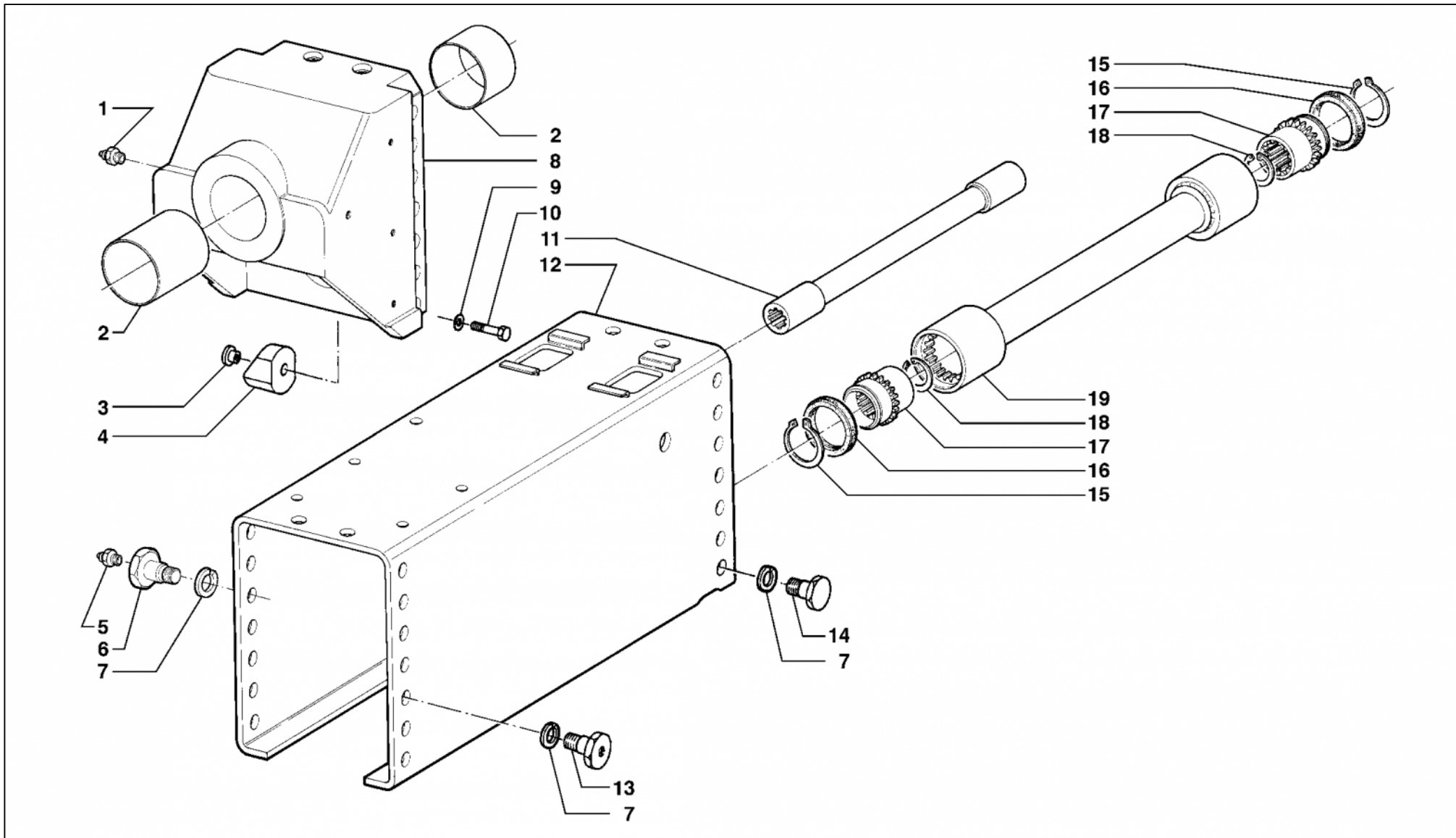


30	47908111	Tappo maschio M 22 x 1,5 DIN 910		B133	6203543	1
31	6080586	Anello d'arresto JV 47	->12388			1
32	6078549	Anello OR 3225				3
33	6080506	Anello d'arresto J 62				1
34	6080507	Anello d'arresto A 35				2
35	6065541	Cuscinetto 35 x 62 x 14 6007 2RS				1
36	6080586	Anello d'arresto JV 47	->12388			1
37	47207006	Anello di tenuta 35476,5	->12388			1
38	32021029	Perno snodo	->11759	ST 4 x 4		1
38	32021029	Perno snodo	->11959	T		1
38	32021029	Perno snodo	->12915	ST		1
38	32021269	Perno snodo	11760->	ST 4 x 4		1
38	32021269	Perno snodo	11960->	T		1
38	32021269	Perno snodo	12916->	ST		1
39	47207006	Anello di tenuta 35476,5				2
40	47129038	Cuscinetto 40 x 68 x 19 32008 X	->11013			1
41	47021046	Anello d'arresto JS 68	->00646			1
42	32201026	Distanziale [mm] 2,7	ar ->11013			1
42	32201108	Distanziale [mm] 2,8	ar ->11013			1
42	32201109	Distanziale [mm] 2,9	ar ->11013			1
42	32201110	Distanziale [mm] 3	ar ->11013			1
42	32201111	Distanziale [mm] 3,1	ar ->11013			1
42	32201112	Distanziale [mm] 3,2	ar ->11013			1
42	32201113	Distanziale [mm] 3,3	ar ->11013			1
42	32201170	Distanziale [mm] 2,45	ar 11014->			1
42	32201171	Distanziale [mm] 2,55	ar 11014->			1

42	32201172	Distanziale [mm] 2,65	ar 11014->			1
42	32201173	Distanziale [mm] 2,75	ar 11014->			1
42	32201174	Distanziale [mm] 2,85	ar 11014->			1
42	32201175	Distanziale [mm] 2,95	ar 11014->			1
42	32201176	Distanziale [mm] 3,05	ar 11014->			1
43	47129038	Cuscinetto 40 x 68 x 19 32008 X	->11013			1
43	47129044	Cuscinetto 40 x 90 x 25,25 30308 A	11014->			1
44	22110014	Coppia conica Z 7/31				1
45	47210022	Anello di tenuta 356810				1
46	36944003	Ghiera				1
47	32201024	Distanziale	->11013			1
47	32201177	Distanziale	11014->			1
48	47129038	Cuscinetto 40 x 68 x 19 32008 X	11014->			1
48	6065535	Cuscinetto 40 x 68 x 15 6008	->11013			1
49	32201025	Distanziale	->00646			1
49	32201066	Distanziale	00647->11013			1
49	32201178	Distanziale	11014->			1
50	47129038	Cuscinetto 40 x 68 x 19 32008 X				2
51	47021046	Anello d'arresto JS 68				2
52	47908072	Tappo Ø 8		(7500-8500)		1
53	47908004	Tappo Ø 16		(7500-8500)		2
53	47908004	Tappo Ø 16		(3200-3700-4000-4200-4300-5000-5400-5500-5600-7700-8000-8008-8400)		3

Modifiche

N	Modifica	Matricola	Descrizione
29	B087/1	00001->11740 (7500 - 8500)	33003024 + 37140002 + 32201170/171/172/176/174/175/176/177/178 + 47129044 + n°2 47129038
29	B087/2	00001->11013 (3200-3700 -4000-4200-4300-5000-5500-5600-7700-8000-8008)	33003025 + 37140002 + 32201170/171/172/176/174/175/176/177/178 + 47129044 + n°2 47129038
30	B133	00001->99999	47908111 + 47012005

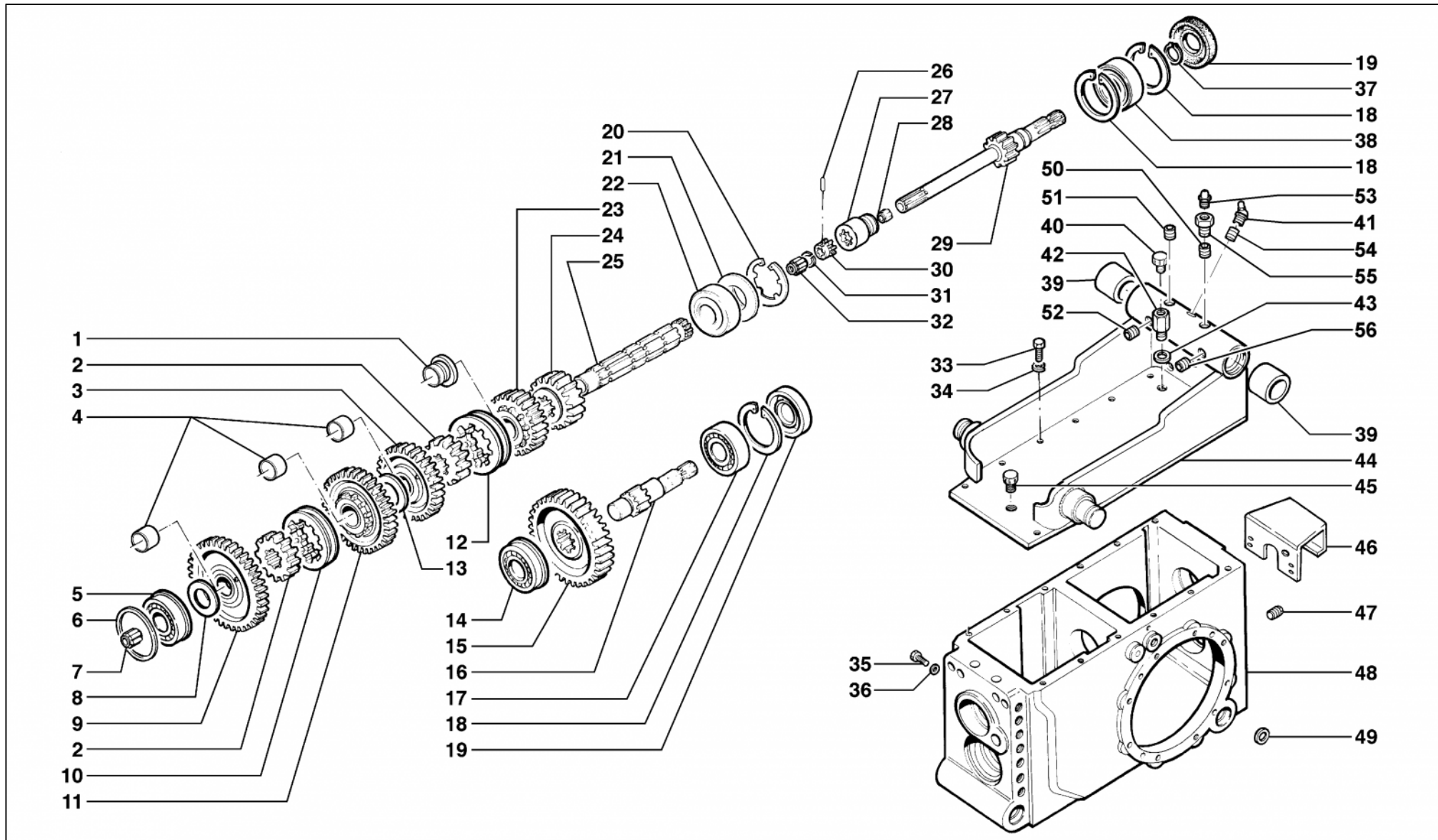




N	Codice	Descrizione	Matricola	Modifiche/Info	Cod Precedente	Qta
1	6204502	Ingrassatore M 8 45°				1
2	27140015	Coppia bronzine		(3.7140.002 / 3.7140.003)		1
3	32205181	Bussola	ar			2
4	37912112	Bussola fermo snodo	ar			2
5	6204501	Ingrassatore M 8	11960->			1
6	36920036	Vite	11960->			1
7	6206512	Rondella grower Ø 16				32
8	33004001	Corpo snodo		(3700-4200-4300-50 00-5400-5500-5600- 7500-7700-8000-800 8-8400-8500)		1
8	33004030	Corpo snodo		(3200-4000)		1
9	6205542	Rondella piana Ø 6	ar			2
10	6191527	Vite TE M 6 x 25 UNI 5739				2
11	32018004	Prolunga				1
12	33004025	Corpo centrale		(3200-4000)		1
12	33004026	Corpo centrale		(3700-4200-4300-50 00-5400-5500-5600- 7500-7700-8000-800 8-8400-8500)		1
13	36920027	Vite				1
14	36920006	Vite fissaggio corpetto				30
15	6080534	Anello d'arresto A 44				2
16	6077002	Anello di tenuta				2
17	32202005	Bussola				2
18	47020024	Anello d'arresto J 31				2

19 32018006 Prolunga

1





N	Codice	Descrizione	Matricola	Modifiche/Info	Cod Precedente	Qta
1	37140006	Bronzina				1
2	32203002	Bussola sede innesto 1 ^a - 2 ^a - 3 ^a - 4 ^a				2
3	32102026	Ruota dentata Z 40	->12327	(3700-5000-5500-56 00-7500-7700-8000- 8008-8500)		1
3	32102043	Ruota dentata Z 36	12328->			1
4	37140004	Bronzina				3
5	47104020	Cuscinetto 40 x 80 x 18 6208 NR				1
6	37009004	Rondella PS 80 x 90 x 0,1	ar			1
6	37009009	Rondella PS 80 x 90 x 0,2	ar			1
7	47136131	Gabbia a rullini K 22 x 28 x 17				1
8	6034508	Distanziale AS 40 x 60 x 1				1
9	32102028	Ruota dentata Z 53				1
10	32204008	Bussola innesto				1
11	32102027	Ruota dentata Z 49	->12327	(3700-5000-5500-56 00-7500-7700-8000- 8008-8500)		1
11	32102042	Ruota dentata Z 44	12328->			1
12	32204008	Bussola innesto	->11163	(3200-3700-4000-42 00-4300-5000-5500- 5600-7500-7700-800 0-8008-8500)		1
12	32204016	Bussola innesto	11164->			1
13	32202015	Distanziale				1
14	47126009	Cuscinetto 40 x 80 x 18 NJ 208 ECNR				1



15	32101025	Ruota dentata Z 48		(3200-3700-4000-50 00-5400-7500-8400- 8500)	1
15	32101025	Ruota dentata Z 48	->02276	(4200-4300-5500-56 00-7700-8000-8008)	1
15	32102036	Ruota dentata Z 49	02277->	(4200-4300-5500-56 00-7700-8000-8008)	1
15	32101025	Ruota dentata Z 48	F-E		1
16	32002017	Albero PTO			1
17	47121042	Cuscinetto 40 x 80 x 18 NJ 208 ECP			1
18	6080529	Anello d'arresto J 80			3
19	47210006	Anello di tenuta AS 408010			2
20	47024005	Anello d'arresto JL 80 x 2,5			1
21	47007043	Distanziale SS 63 x 80 x 3			1
22	47121042	Cuscinetto 40 x 80 x 18 NJ 208 ECP			1
23	32102045	Ruota dentata Z 31			1
25	32003010	Albero sede 1 ^a - 2 ^a - 3 ^a - 4 ^a		(3200-3700-4000-42 00-4300-5000-5500- 5600-7700)	1
25	32003024	Albero sede 1 ^a - 2 ^a - 3 ^a - 4 ^a		(5400-8400)	1
26	47025076	Spina elastica Ø 4 x 32 UNI 6873			1
27	32204002	Bussola			1
28	47136026	Gabbia a rullini K 10 x 16 x 12			1
29	32004007	Albero PTO Z 11		(3200-3700-4000-50 00-5400-7500-8400- 8500)	1
29	32004007	Albero PTO Z 11	->02276	(4200-4300-5500-56 00-7700-8000-8008)	1



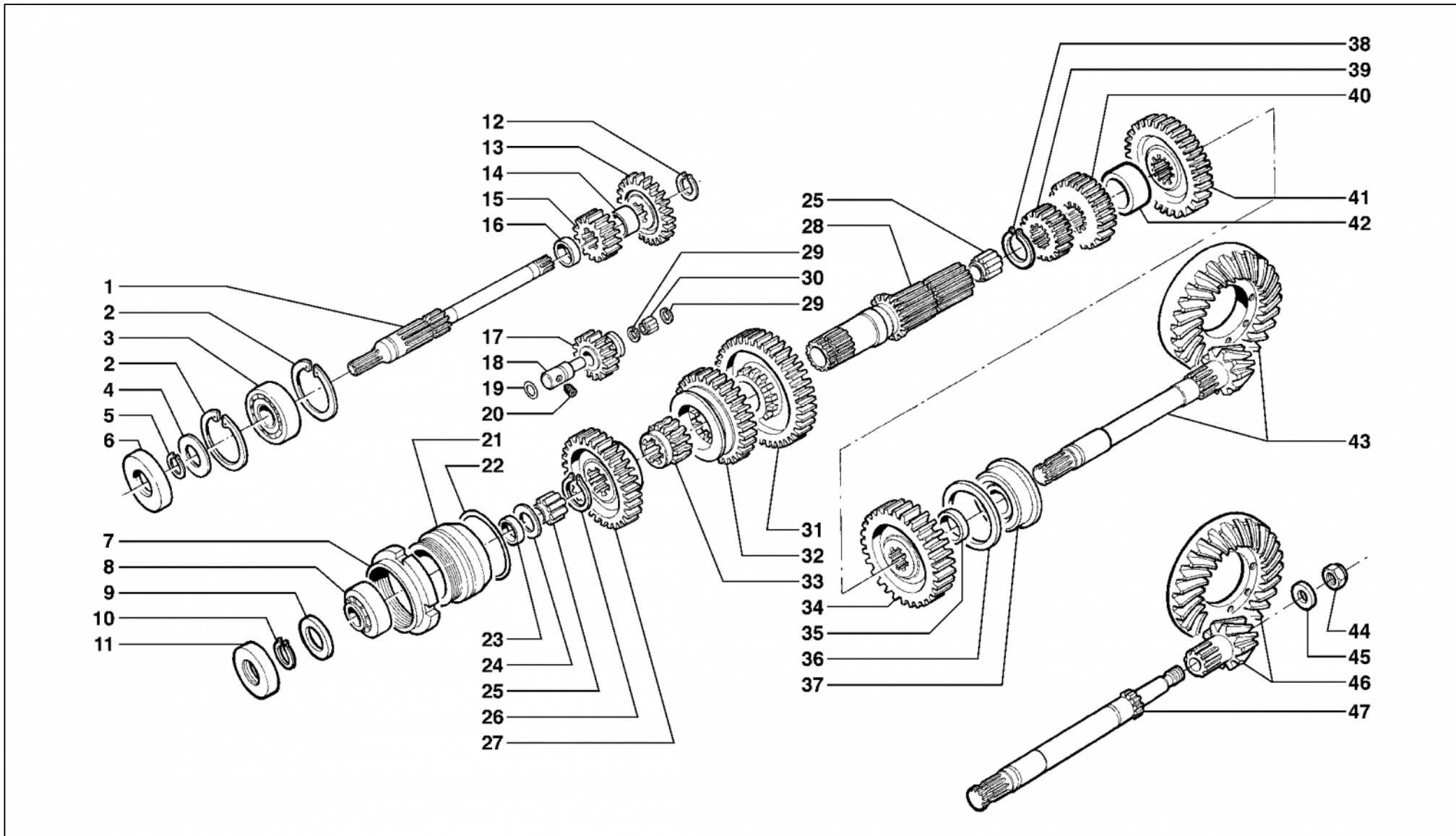
29	32004014	Albero PTO Z 10	02277->	(4200-4300-5500-5600-7700-8000-8008)		1
29	32004007	Albero PTO Z 11	F-E			1
30	32203003	Bussola				1
31	47024010	Anello d'arresto SB 26				1
32	47136123	Gabbia a rullini K 22 x 26 x 13				1
33	6191534	Vite TE M 10 x 25 UNI 5739				10
34	6206502	Rondella grower Ø 10				10
35	6191609	Vite TE M 10 x 12 UNI 5739				1
36	6205509	Rondella piana Ø 10 [Cu]				1
37	6080517	Anello d'arresto A 40				1
38	47122034	Cuscinetto 40 x 80 x 18 NUP 208				1
39	37150004	Bussola				2
40	6203558	Tappo TCNSA 2215				1
41	6204502	Ingrassatore M 8 45°				1
42	6202688	Prolunga				1
43	47011046	Rondella piana Ø 22 [Cu]				1
44	33103030	Coperchio		(3700-4000-4200-4300-5000-5500-5600-7500-7700-8000-8008-8500)		1
44	33103115	Coperchio		(5400-8400) D076		1
45	47908111	Tappo maschio M 22 x 1,5 DIN 910		B133	6203543	1
46	34913117	Protezione PTO				1
47	6203508	Tappo M 22 x 1.5				1
48	33003002	Carter cambio				1
50	46915058	Grano M 10 x 10 UNI 5923				1



51	46915058	Grano M 10 x 10 UNI 5923							1
52	46915058	Grano M 10 x 10 UNI 5923							1
56	46915058	Grano M 10 x 10 UNI 5923							1

Modifiche

N	Modifica	Matricola	Descrizione
44	D076	00001->99999	33103115 + n°2 23401015
45	B133	00001->99999	47908111 + 47012005





N	Codice	Descrizione	Matricola	Modifiche/Info	Cod Precedente	Qta
1	32004006	Albero primario				1
2	6080529	Anello d'arresto J 80				2
3	6065529	Cuscinetto 40 x 80 x 18 6208				1
4	47006254	Rondella PS 40 x 50 x 1				1
5	6080517	Anello d'arresto A 40				1
6	47210006	Anello di tenuta AS 408010				1
7	36944001	Ghiera				1
8	47129030	Cuscinetto 35 x 72 x 18,25 30207				1
9	47007028	Distanziale SS 35 x 45 x 2,5		B085		1
10	6080521	Anello d'arresto AS 35 x 2,5				1
11	6077536	Anello di tenuta SMIM 357210				1
12	6080546	Anello d'arresto AS 38 x 2,5				1
13	32101023	Ruota dentata Z 36				1
14	32201019	Distanziale				1
15	32101022	Ruota dentata Z 20				1
16	32201018	Distanziale				1
17	32103003	Ruota dentata Z 18				1
18	32020003	Perno				1
19	6078533	Anello OR 3081				1
20	6196507	Grano M 10 x 16 UNI 5923				1
21	32205001	Bussola porta cuscinetto				1
22	47215103	Anello OR 3325				1
23	32201168	Distanziale		B085		1
24	6034505	Distanziale AS 35 x 52 x 1				1

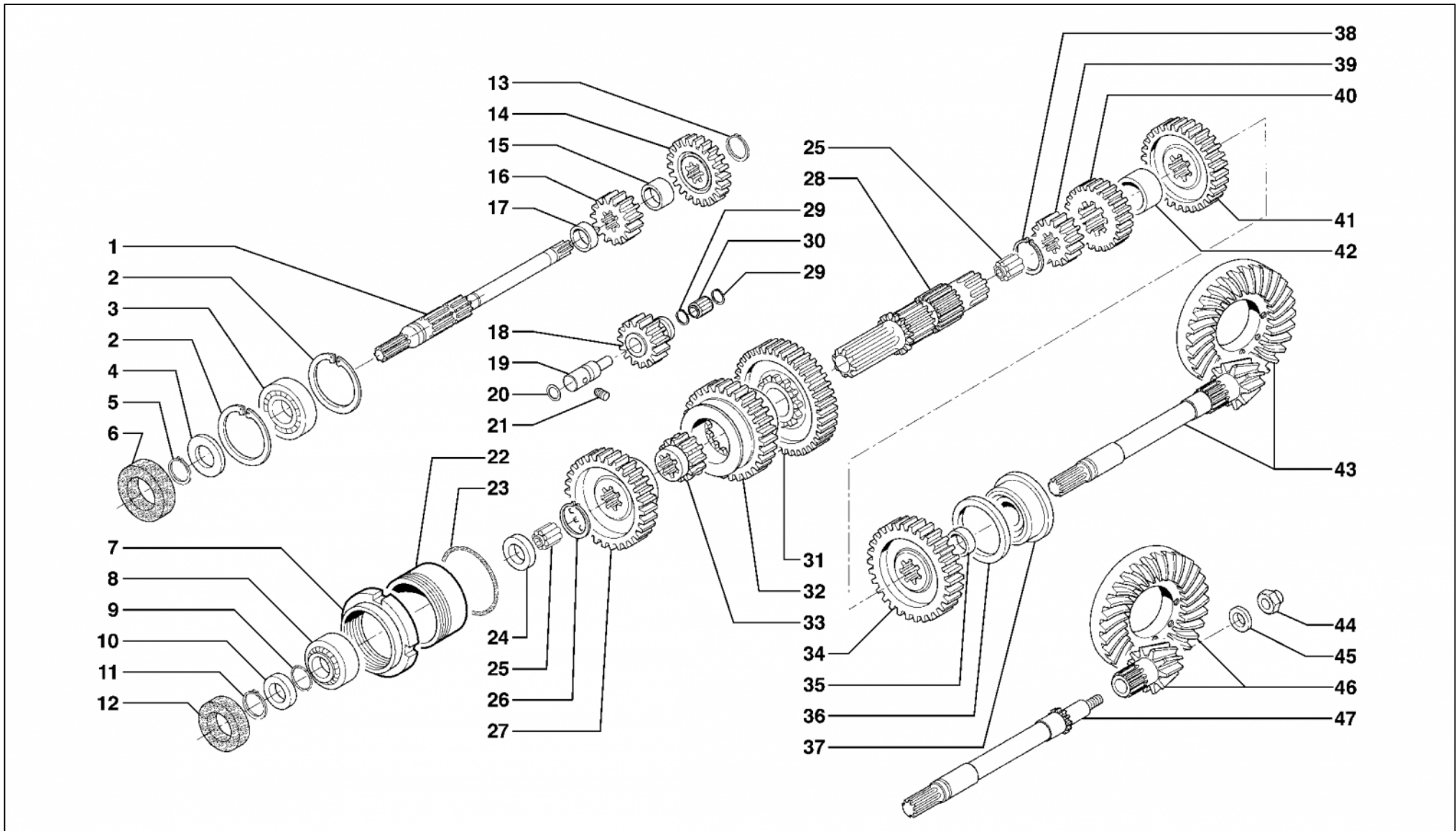


25	47136243	Gabbia a rullini K 35 x 42 x 30 ZB2				2
26	47024016	Anello d'arresto AL 55 x 2				1
27	32101024	Ruota dentata Z 44				1
28	32003001	Albero secondario	->12327	(3700-5000-5500-5600-7500-7700-8000-8008-8500)		1
29	47024010	Anello d'arresto SB 26				2
30	6071518	Gabbia a rullini 20 x 26 x 17				1
31	32102002	Ruota dentata Z 59				1
32	32103004	Ruota dentata Z 34				1
33	32203008	Bussola				1
34	32101004	Ruota dentata Z 49	->15263	(3700-5000-5500-5600-7700)		1
35	32201001	Distanziale [mm] 5,5				1
36	32201004	Distanziale [mm] 2,45	ar			1
36	32201086	Distanziale [mm] 2,55	ar			1
36	32201087	Distanziale [mm] 2,65	ar			1
36	32201088	Distanziale [mm] 2,75	ar			1
36	32201089	Distanziale [mm] 2,85	ar			1
36	32201090	Distanziale [mm] 2,95	ar			1
36	32201091	Distanziale [mm] 3,05	ar			1
37	47130001	Cuscinetto 40 x 90 x 25,25 30308 AR				1
38	47018049	Anello d'arresto A 55	12328->15263	(3700-5000-5500-5600-7700)		1
39	32101051	Ruota dentata Z 25	12328->15263	(3700-5000-5500-5600-7700)		1

40	32101002	Ruota dentata Z 29	->12327	(3700-5000-5500-5600-7500-7700-8000-8008-8500)		1
40	32101050	Ruota dentata Z 33	12328->15263	(3700-5000-5500-5600-7700)		1
41	32101003	Ruota dentata Z 38	->12327	(3700-5000-5500-5600-7500-7700-8000-8008-8500)		1
41	32101049	Ruota dentata Z 38	12328->15263	(3700-5000-5500-5600-7700)		1
42	32201003	Distanziale				1
44	36931001	Dado ferma pignone	->15263			1
45	32201263	Distanziale	->15263			1
46	22110008	Coppia conica	->15263	B103/1		1
47	32002110	Albero pignone	->15263	B103/1		1

Modifiche

N	Modifica	Matricola	Descrizione
9	B085	00001->10285	47007028 + 32201168
23	B085	00001->10285	32201168 + 47007028
46	B103/1	00001->15263	22110021 + 47129035 + 47215074 + 32201224 + 47210042 + 32205238 + 47215104 + 32201223/225/226/227/228/229/230/231/232/233/234 + 32201263 + 32002110 +36944001
47	B103/1	00001->15263	32002110 + 22110021 + 47129035 + 47215074 + 32201224 + 47210042 + 32205238 + 47215104 + 32201223/225/226/227/228/229/230/231/232/233/234 + 32201263 + 36944001





N	Codice	Descrizione	Matricola	Modifiche/Info	Cod Precedente	Qta
1	32004006	Albero primario				1
2	6080529	Anello d'arresto J 80				2
3	6065529	Cuscinetto 40 x 80 x 18 6208				1
4	47006254	Rondella PS 40 x 50 x 1				1
4	6207534	Rondella PS 40 x 50 x 0,1	ar			1
4	6207537	Rondella PS 40 x 50 x 0,5	ar			1
5	6080517	Anello d'arresto A 40				1
6	47210006	Anello di tenuta AS 408010				1
7	36944001	Ghiera				1
8	47129035	Cuscinetto 35 x 80 x 22,75 31307				1
9	47215074	Anello OR 3118				1
10	32201239	Distanziale pignone [mm] 10		B132	32201224	1
11	6080521	Anello d'arresto AS 35 x 2,5				1
12	47210042	Anello di tenuta AS 55808		B132	47210027	1
13	6080546	Anello d'arresto AS 38 x 2,5				1
14	32101023	Ruota dentata Z 36				1
15	32201019	Distanziale				1
16	32101022	Ruota dentata Z 20				1
17	32201018	Distanziale				1
18	32103003	Ruota dentata Z 18				1
19	32020003	Perno				1
20	6078533	Anello OR 3081				1
21	6196507	Grano M 10 x 16 UNI 5923				1
22	32205238	Bussola registro pignone				1



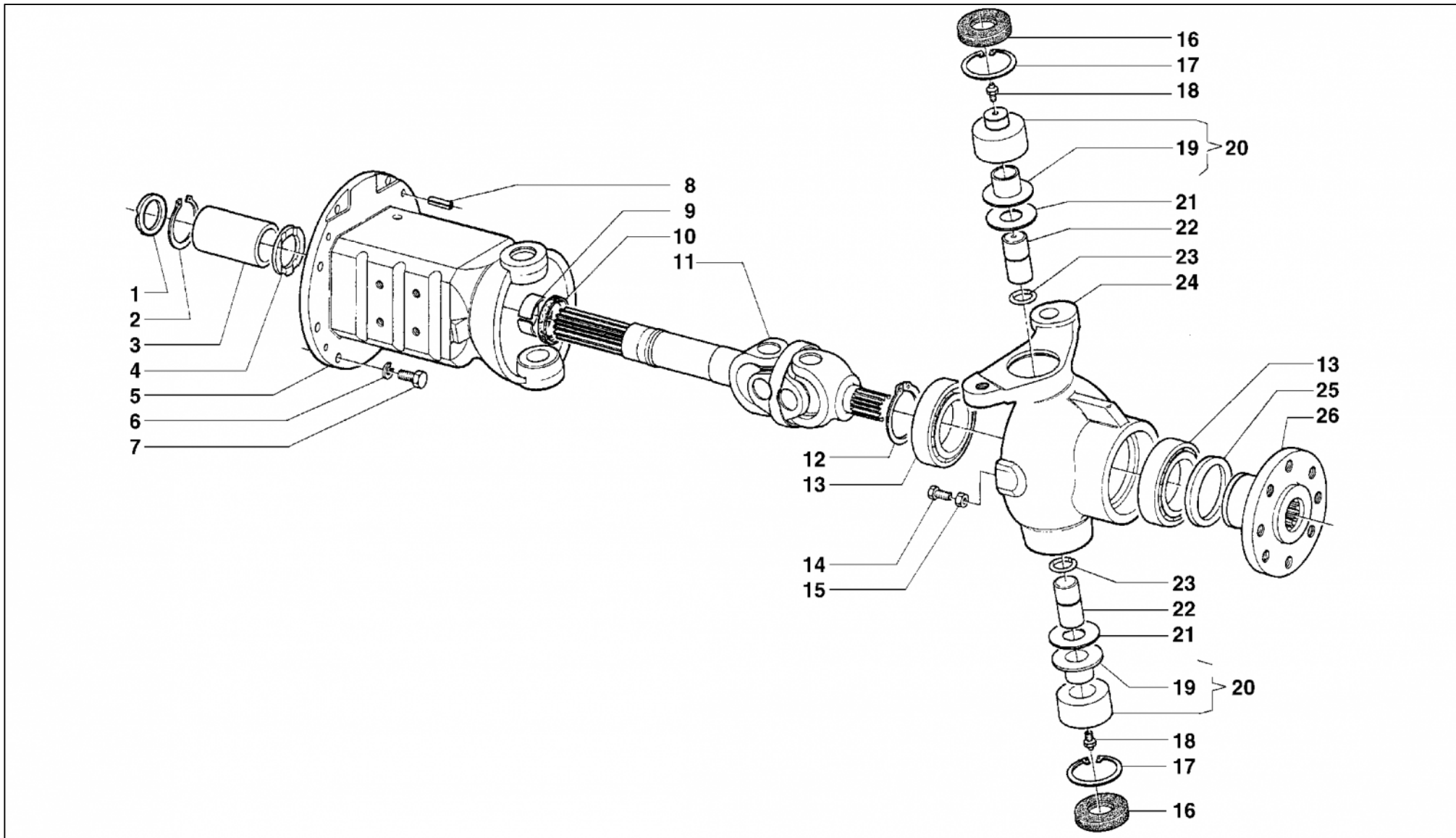
23	47215104	Anello OR 3350				1
24	32201223	Distanziale [mm] 3	ar			1
24	32201225	Distanziale [mm] 2,4	ar			1
24	32201226	Distanziale [mm] 2,5	ar			1
24	32201227	Distanziale [mm] 2,6	ar			1
24	32201228	Distanziale [mm] 2,7	ar			1
24	32201229	Distanziale [mm] 2,8	ar			1
24	32201230	Distanziale [mm] 2,9	ar			1
24	32201231	Distanziale [mm] 3,1	ar			1
24	32201232	Distanziale [mm] 3,2	ar			1
24	32201233	Distanziale [mm] 3,3	ar			1
24	32201234	Distanziale [mm] 3,4	ar			1
25	47136243	Gabbia a rullini K 35 x 42 x 30 ZB2				2
26	47024016	Anello d'arresto AL 55 x 2				1
27	32101024	Ruota dentata Z 44				1
28	32003020	Albero secondario				1
29	47024010	Anello d'arresto SB 26				2
30	6071518	Gabbia a rullini 20 x 26 x 17				1
31	32102002	Ruota dentata Z 59				1
32	32103004	Ruota dentata Z 34				1
33	32203008	Bussola				1
34	32101017	Ruota dentata Z 48		(5400-8400)		1
34	32101004	Ruota dentata Z 49	15264->			1
35	32201001	Distanziale [mm] 5,5		(3200-3700-4000-4200-4300-5000-5500-5600)		1



35	32201104	Distanziale [mm] 7		(5400-8400)		1
35	32201001	Distanziale [mm] 5,5	15264->			1
36	32201004	Distanziale [mm] 2,45	ar			1
36	32201086	Distanziale [mm] 2,55	ar			1
36	32201087	Distanziale [mm] 2,65	ar			1
36	32201088	Distanziale [mm] 2,75	ar			1
36	32201089	Distanziale [mm] 2,85	ar			1
36	32201090	Distanziale [mm] 2,95	ar			1
36	32201091	Distanziale [mm] 3,05	ar			1
37	47130001	Cuscinetto 40 x 90 x 25,25 30308 AR				1
38	47018049	Anello d'arresto A 55				1
39	32101051	Ruota dentata Z 25				1
40	32101050	Ruota dentata Z 33				1
41	32101049	Ruota dentata Z 38				1
42	32201003	Distanziale				1
44	36931001	Dado ferma pignone	15264->	(3700-5000-5400-55 00-5600-7700-8400)		1
45	32201263	Distanziale	15264->	(3700-5000-5400-55 00-5600-7700-8400)		1
46	22110021	Coppia conica Z 15/35	15264->	(3700-5000-5400-55 00-5600-7700-8400)		1
47	32002110	Albero pignone	15264->	(3700-5000-5400-55 00-5600-7700-8400)		1

Modifiche

N	Modifica	Matricola	Descrizione
10	B132	00001->99999	47210042 + 32201239
12	B132	00001->99999	47210042 + 32201239





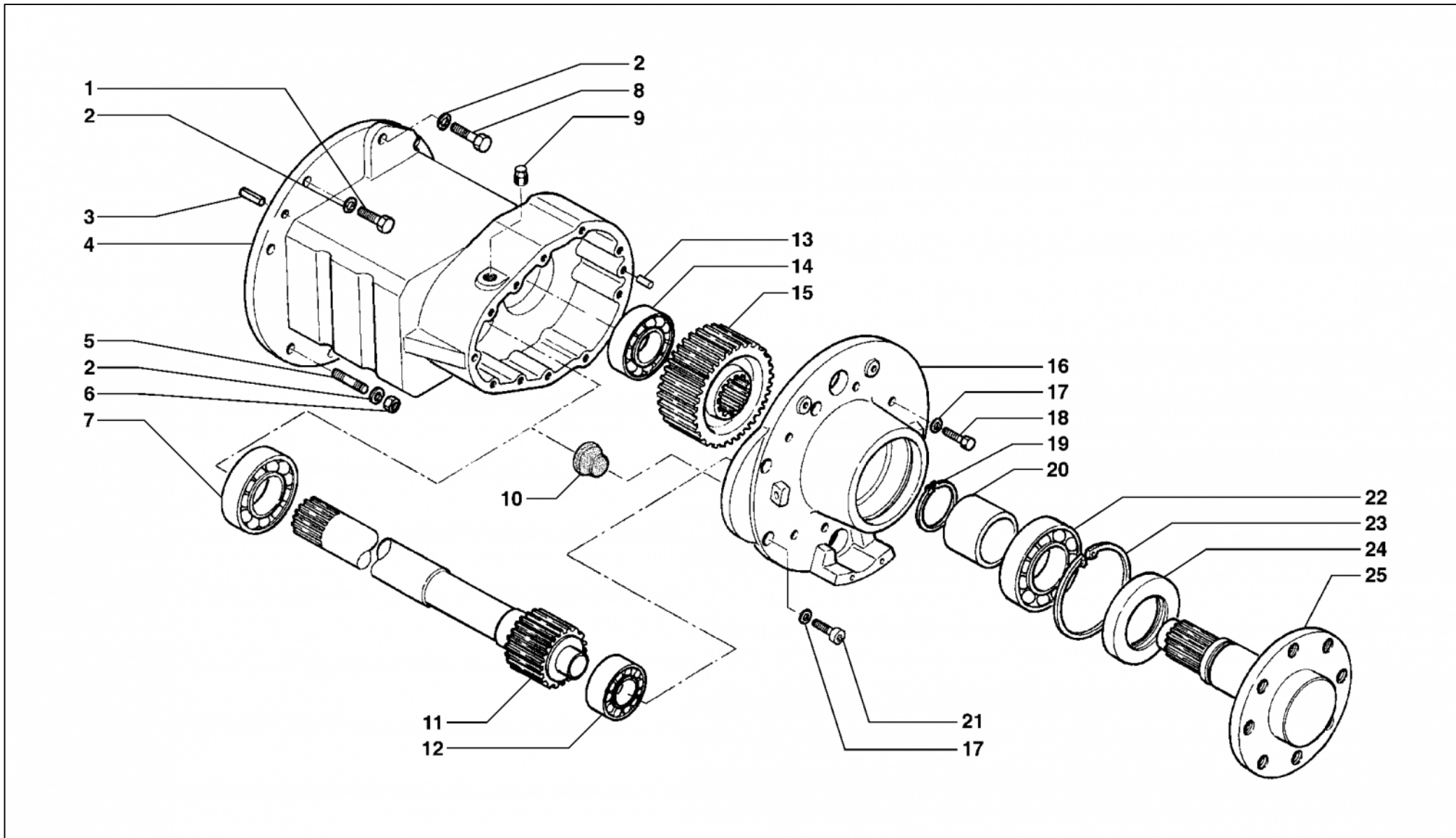
N	Codice	Descrizione	Matricola	Modifiche/Info	Cod Precedente	Qta
1	37143006	Bronzina				2
2	6080548	Anello d'arresto AS 45 x 2,5				2
3	32201033	Distanziale				2
4	37143007	Bronzina				2
5	33202002	Calotta fissa		(Sx) E013/1		1
5	33202003	Calotta fissa		(Dx) E013/2		1
6	6206506	Rondella grower Ø 12				16
7	46913043	Vite TE M 12 x 35 UNI 5739				16
8	6083513	Spina elastica Ø 10 x 30 DIN 7343				8
9	37142001	Bronzina				2
10	47210002	Anello tenuta AS 45608				2
11	42303001	Albero cardanico		(Sx-Dx)		2
12	6080528	Anello d'arresto A 70				2
13	47103088	Cuscinetto 70 x 110 x 20 6014 2RS1				4
14	6191534	Vite TE M 10 x 25 UNI 5739				2
15	6197502	Dado M 10 UNI 5589				2
16	47210022	Anello di tenuta 356810				4
17	6080577	Anello d'arresto J 68				4
18	6204501	Ingrassatore M 8				4
19	6074006	Bussola				4
20	32205008	Bussola completa		B122		4
21	37141001	Rondella di rasamento				4
22	32021023	Spinotto				4
23	47024012	Anello RW 30 DIN 7993				4



24	33205009	Calotta mobile Sx						1
24	33205010	Calotta mobile Dx						1
26	32013043	Mozzo			B118			2

Modifiche

N	Modifica	Matricola	Descrizione
5	E013/1	00001->03537	33202002 + 33202003 + 35017029 + 35017030
5	E013/2	00001->03537	33202003 + 33202002 + 35017029 + 35017030
20	B122	00001->19863	n°4 32205008 + n°4 47210022
26	B118	00001->11745	n°2 32013043 + n°2 37912114





N	Codice	Descrizione	Matricola	Modifiche/Info	Cod Precedente	Qta
1	46913043	Vite TE M 12 x 35 UNI 5739				8
2	6206506	Rondella grower Ø 12				16
3	6083513	Spina elastica Ø 10 x 30 DIN 7343				8
4	33215018	Supporto Dx				1
4	33215019	Supporto Sx				1
5	36950015	Prigioniero [mm] 48				4
6	6197505	Dado M 12 UNI 5587				4
7	6065529	Cuscinetto 40 x 80 x 18 6208				2
8	46913045	Vite TE M 12 x 45 UNI 5739				4
9	6203504	Tappo M 14 x 1,5				4
10	37912063	Tappo				2
11	32013071	Pignone Z 11		B113/2		2
12	47121024	Cuscinetto 30 x 62 x 16 NJ 206 ECP				2
13	47029001	Spina cilindrica Ø 10 x 20 UNI 1707				4
14	47121033	Cuscinetto 35 x 72 x 17 NJ 207 EC				2
15	32101118	Ruota dentata Z 21		B113/2		2
16	33106011	Flangia supporto Dx				1
16	33106012	Flangia supporto Sx				1
17	6206502	Rondella grower Ø 10				20
18	6191596	Vite TE M 10 x 40 UNI 5739				14
19	47019041	Anello d'arresto AS 50 x 3				2
20	32201235	Distanziale				2
21	6192528	Vite TCEI M 10 x 30 UNI 5931				6
22	6065521	Cuscinetto 50 x 90 x 20 6210				2

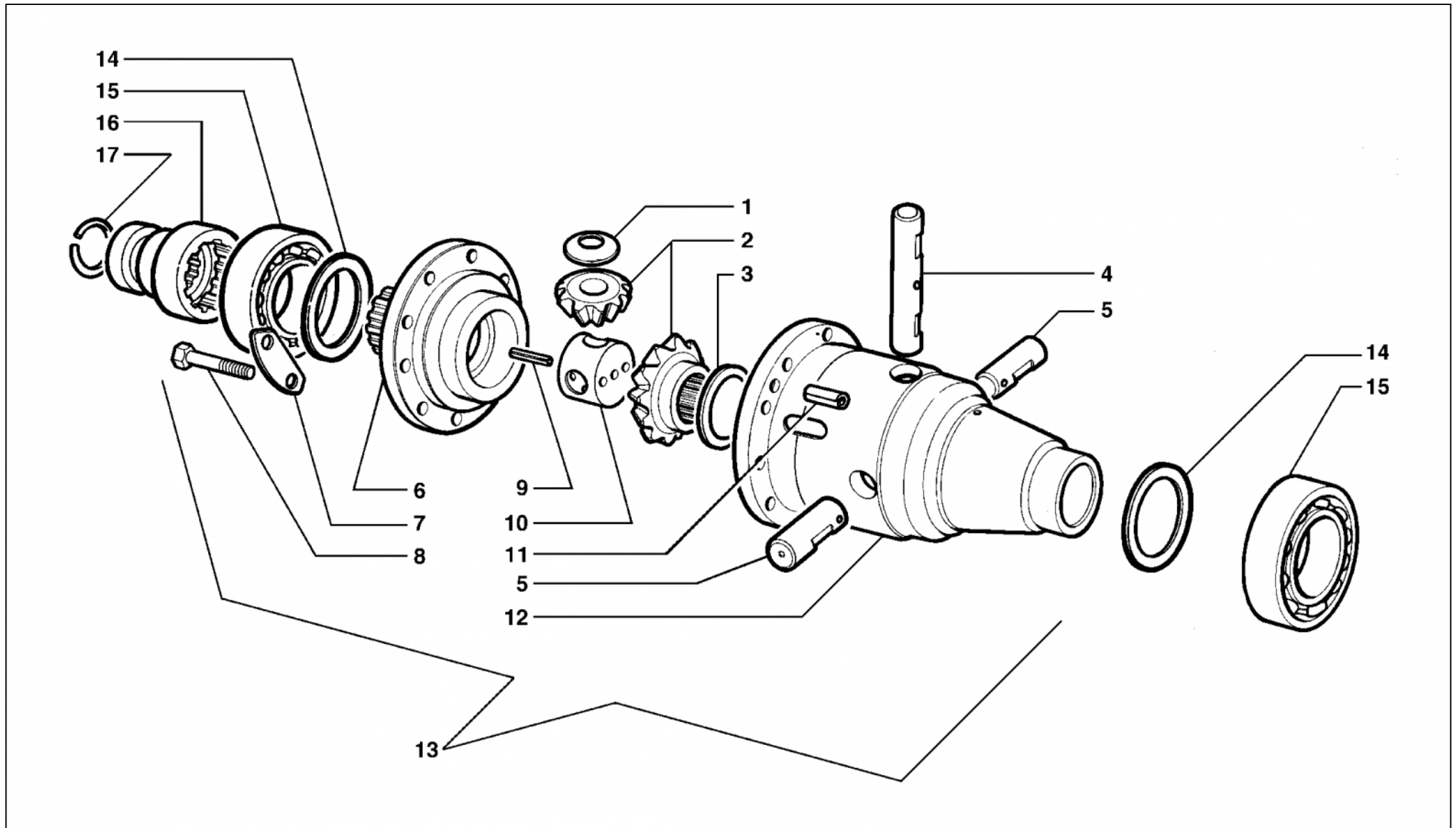


23	6080525	Anello d'arresto J 90						2
24	47210003	Anello tenuta AS 60908						2
25	32013055	Terminale semiasse						2



Modifiche

N	Modifica	Matricola	Descrizione
11	B113/2	13883->16232	32013071 + 32101118
15	B113/2	13883->16232	32101118 + 32013071

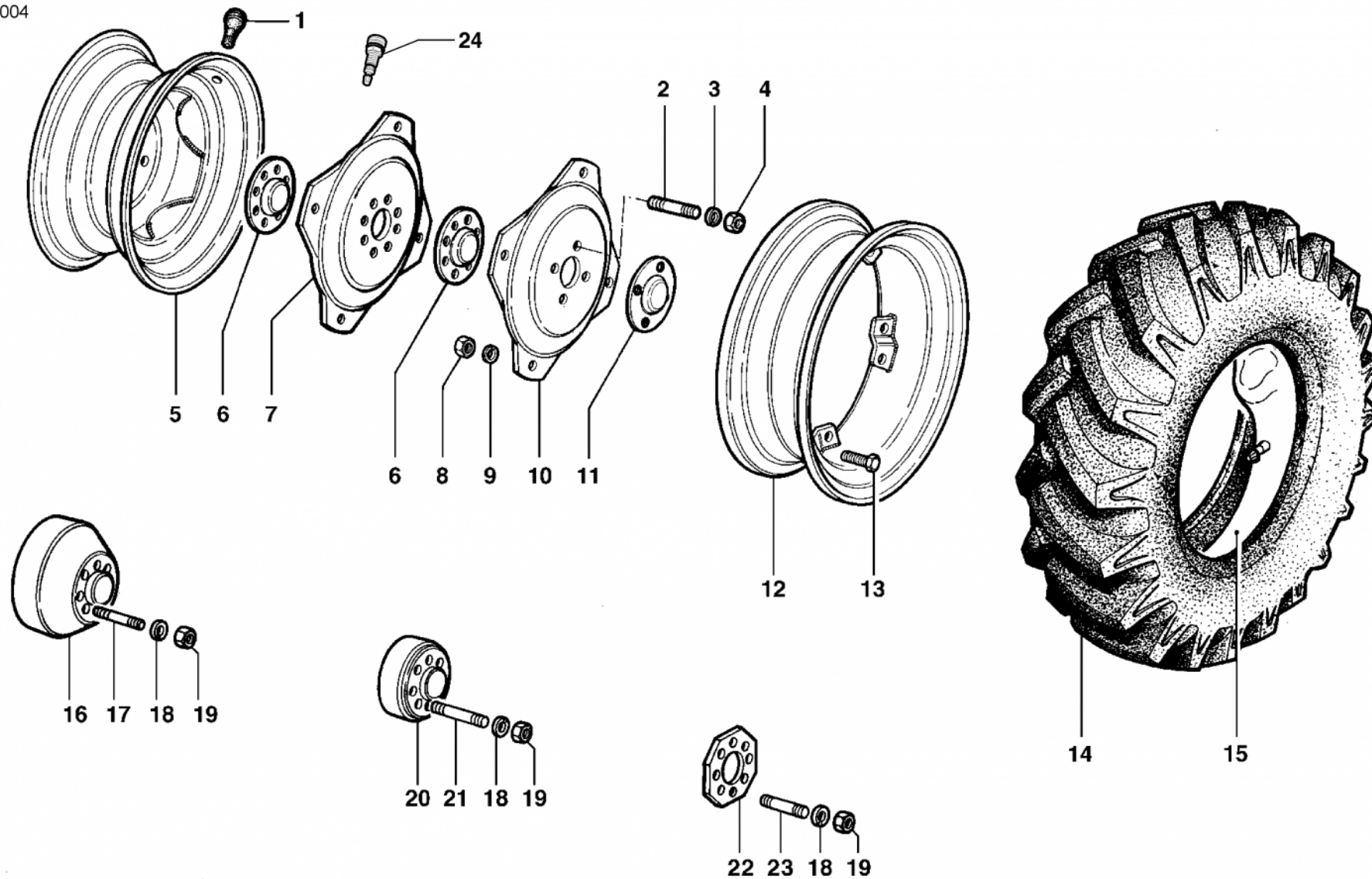




N	Codice	Descrizione	Matricola	Modifiche/Info	Cod Precedente	Qta
1	6047506	Ralla satellite				4
2	4005005	Gruppo satelliti - planetari				1
3	6047507	Ralla planetario				2
4	6044006	Perno				1
5	6044005	Perno				2
6	33105001	Coperchio scatola differenziale				1
7	6046001	Rosetta				5
8	6191642	Vite TE M 10 x 1,25 x 40				10
9	6083508	Spina elastica Ø 6 x 30 UNI 6873				2
10	6045003	Supporto				1
11	6083513	Spina elastica Ø 10 x 30 DIN 7343				2
12	33005003	Scatola differenziale				1
13	10610002	Differenziale completo				1
14	47006343	Rondella PS 56 x 70 x 0,5	ar			1
14	6207503	Rondella PS 56 x 70 x 0,1	ar			1
14	6207504	Rondella PS 56 x 70 x 0,2	ar			1
14	6207505	Rondella PS 56 x 70 x 0,3	ar			1
15	6065520	Cuscinetto 55 x 100 x 21 6211				2
16	32204006	Innesto		(ant.)		1
16	32204007	Innesto		(post.)		1
17	6080549	Anello RB 40 DIN 7993		(post.)		1



01-03-2004





N	Codice	Descrizione	Matricola	Modifiche/Info	Cod Precedente	Qta
1	44817001	Valvola TR 415				4
3	6206531	Rondella grower Ø 16				32
4	5197531	Dado M 16 x 1,5 svasato				32
4	6197561	Dado M 16 x 1,5 UNI 5587				32
5	00000001	Non fornibile, vedere modifica		(11.5/80-15.3) ant. B136	34804008	2
5	34804010	Cerchio 9.00 x 15		(11.5/80-15.3) post.		2
5	34804026	Cerchio 13 LB x 15		(31x15.50-15) post.		2
5	34804027	Cerchio 13 LB x 15		(31x15.50-15) ant.		2
6	33106001	Coprizzo 8 fori		(ant. 4 x 4)		2
7	34805003	Flangia 18" h=32 [mm]				2
7	34805007	Flangia 20" h=42 [mm]				4
7	34805012	Flangia 18" h=46,5 [mm]				4
8	6197560	Dado M 14 x 1,5 UNI 5587	sr			16
8	6197561	Dado M 16 x 1,5 UNI 5587	cr			16
9	6206530	Rondella grower Ø 14				16
9	6206531	Rondella grower Ø 16				16
10	6186504	Flangia 16" - 18" h=28 [mm]		(da 16")		4
10	34805002	Flangia 18" h=30 [mm]		(da 18")		4
11	33106002	Coprizzo 4 fori		(Ant.)		2
12	34804004	Cerchio W 7 x 18		(7.50-18)		4
12	34804056	Cerchio W 9 x 18		(280/70 - 18)		4
12	34804054	Cerchio 5.50 F x 16		(7.50-16)		4
12	34804052	Cerchio W 7 x 16	->26124	(8,25 - 16) ant.		2
12	5185524	Cerchio W 7 x 16	->26124	(8,25 - 16) post.		2



12	34804054	Cerchio 5.50 F x 16	26125->	(8,25 - 16)	4
12	34804083	Cerchio W 8 X 18		(250/80 - 18)	4
13	6191563	Vite TE M 16 x 1,5 x 40 UNI 5740		(20")	16
13	6191621	Vite TE M 14 x 1,5 x 35 UNI 5740		(16" - 18")	16
14	44815065	Pneumatico 11.5/80 - 15.3 12PR Firestone			4
14	44815001	Pneumatico 31 x 15.50 - 15 4PR terra Goodyear			4
14	44815003	Pneumatico 250/80 R18 8PR			4
14	44815007	Pneumatico 31 x 15.50 - 15 Xtrac 4PR			4
14	44815008	Pneumatico 10.0/80 - 12 6PR			4
14	44815012	Pneumatico 400/55 - 17.5 Trelleborg			4
14	44815014	Pneumatico Avon 31 x 11.5 x 15" 4PR Tredlite			4
14	44815015	Pneumatico 31 x 15.50 - 15 Softrac 4PR Goodyear			4
14	44815016	Pneumatico 9.0/75 - 16 6PR Pirelli			4
14	44815017	Pneumatico 31 x 12.50 - 15 4PR Softrac			4
14	44815020	Pneumatico 8.25 - 16 8PR			4
14	44815021	Pneumatico 300/70 R20 110 A8			4
14	44815023	Pneumatico 320/70 R20 113 A8 Pirelli			4
14	44815024	Pneumatico 31 x 15.50 - 15 4PR PD1 Bridgestone			4
14	44815027	Pneumatico 360/70 R20 Pirelli			4
14	44815036	Pneumatico 31 x 15.50 - 15 4PR Alliance			4
14	6187507	Pneumatico 9.5 - 20 6PR			4
14	6187509	Pneumatico 7.50 - 18 6PR			4
14	6187510	Pneumatico 8.25 - 16 4PR	->26124		4
14	6187511	Pneumatico 7.50 - 16			4
14	44815110	Pneumatico 280/85 R20 TL Trelleborg		6187521	4
14	6187522	Pneumatico 10.0/75 - 15.3 8PR			4



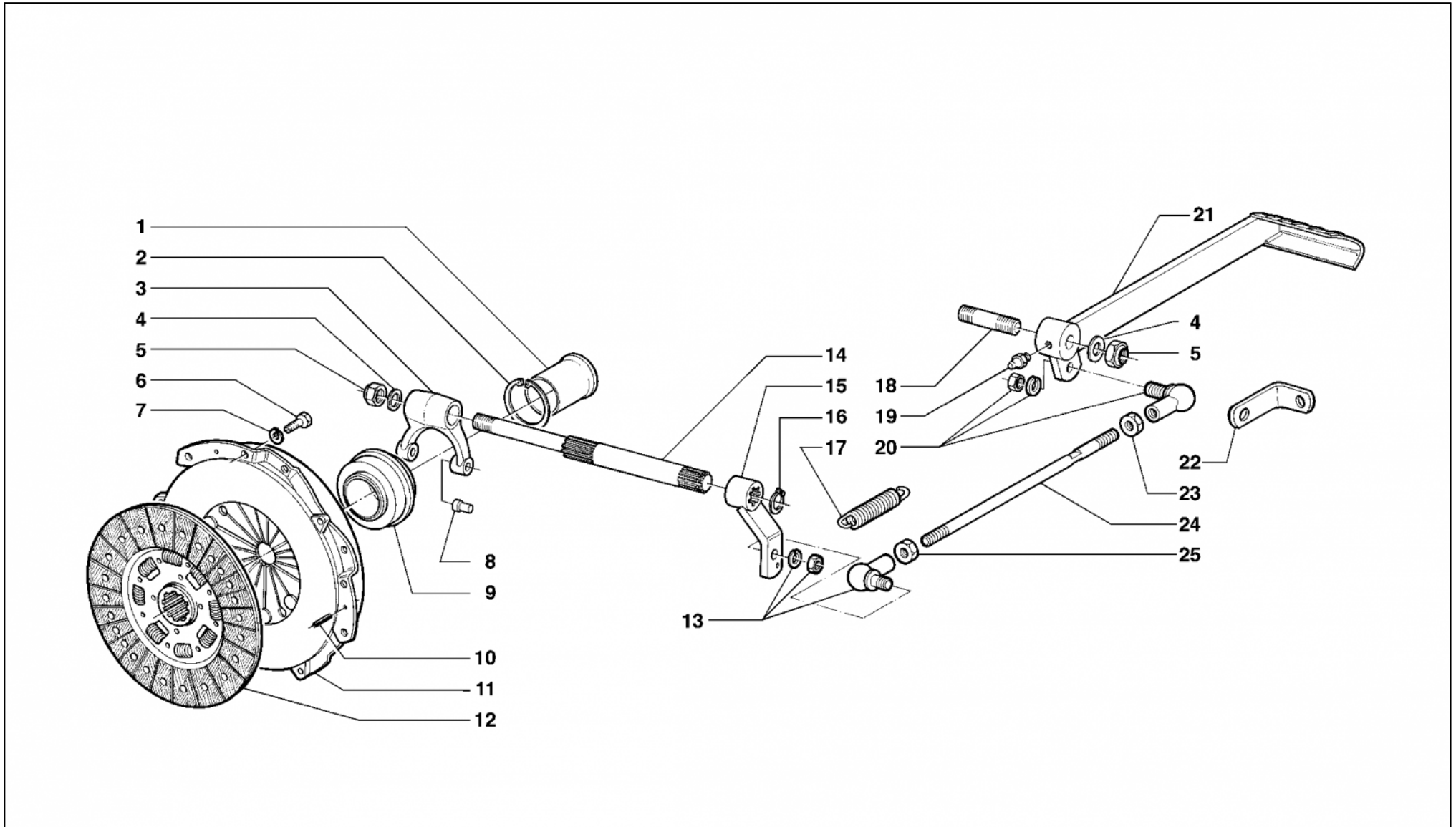
14	6187523	Pneumatico 7.50 - 16 8PR Pirelli				4
14	6187525	Pneumatico 12.4 R 20 8PR				4
14	6187528	Pneumatico 7.50 - 16 Garden 8PR				4
14	6187536	Pneumatico 9.5 - R20 8PR				4
14	44815091	Pneumatico 300/80 - 15.3 Trelleborg		B127		4
14	44815070	Pneumatico 7.50 - 16 6PR Fox-tire				4
14	44815125	Pneumatico 31 x 15.50-15 8PR (332) Alliance			44815077	4
14	44815050	Pneumatico 280/70 R18 Pirelli				4
14	44815080	Pneumatico 8.25 - 16 6PR Fox-tire	26125->			4
14	44815069	Pneumatico 320/85 R20 TL 119 A8 Pirelli				4
15	44816017	Camera d'aria 9.5 - 20 Firestone				4
15	44816001	Camera d'aria 250/80 R18				4
15	44816002	Camera d'aria 250/80 R16				4
15	44816003	Camera d'aria 10.0/80 - 12 / 11.0/65 - 12				4
15	6188507	Camera d'aria 9.5 - 20				4
15	6188509	Camera d'aria 7.50 - 18				4
15	6188511	Camera d'aria 7.50 - 16 / 8.25 - 16				4
15	00000000	Non fornibile			6188520	4
15	6188521	Camera d'aria 10.0/75 - 15.3				4
15	6188522	Camera d'aria 11.5/80 - 15.3				4
16	6182019	Distanziale [mm] 100		(mm 100)		2
17	6190544	Prigioniero [mm] 154		(post.)		16
17	6190550	Prigioniero [mm] 143		(ant.)		16
18	6206531	Rondella grower Ø 16				32
19	5197531	Dado M 16 x 1,5 svasato				32
19	6197561	Dado M 16 x 1,5 UNI 5587				32



20	6182024	Distanziale [mm] 40		(mm 40)	8
21	36950008	Prigioniero anteriore [mm] 122		(ant. N°2 dist.)	16
21	36950017	Prigioniero anteriore		(ant.)	16
21	6190001	Prigioniero [mm] 82		(ant. N°1 dist.)	16
21	6190008	Prigioniero [mm] 94		(post. N°1 dist.)	16
21	6190550	Prigioniero [mm] 143		(post N°2 dist.)	16
22	6182022	Distanziale [mm] 10		(mm 10)	2
23	36950005	Prigioniero [mm] 68		(post.)	16
23	6190543	Prigioniero [mm] 52		(ant.)	8
24	44817002	Valvola TR 618 TUBELESS	ar		4

Modifiche

N	Modifica	Matricola	Descrizione
5	B136	00001->99999	N°2 34804076 + n°2 6186509 + n°8 6191618 + n°8 6197560 + n°8 6206530
14	B127	00001->	44815091 + 44817002





N	Codice	Descrizione	Matricola	Modifiche/Info	Cod Precedente	Qta
1	32206001	Manicotto				1
2	47024013	Anello d'arresto JW 55				1
3	32410004	Forcella				1
4	6205506	Rondella piana Ø 14				2
5	6198504	Dado M 14 x 1,5 UNI 7474				2
6	6191504	Vite TE M 8 x 20 UNI 5739				6
7	6206501	Rondella grower Ø 8				6
8	32902006	Perno				2
9	37115001	Cuscinetto spingifrizione	08147->	(5500)		1
9	47115002	Cuscinetto reggispinta	->02500	(3200)		1
9	37115001	Cuscinetto spingifrizione		(5400-5600-7500-7700-8000-8008-8400-8500)		1
9	47115002	Cuscinetto reggispinta	02501->14264	(3200)		1
9	47115002	Cuscinetto reggispinta	->02278	(4200)		1
9	47115002	Cuscinetto reggispinta	02279->08277	(4200)		1
9	47115002	Cuscinetto reggispinta	->02296	(4000)		1
9	47115002	Cuscinetto reggispinta		(3700-4300-5000)		1
9	47115002	Cuscinetto reggispinta	->08146	(5500)		1
10	6083524	Spina elastica Ø 6 x 18 UNI 6873	->02500	(3200)		3
10	6083525	Spina elastica Ø 8 x 18 UNI 6873	08147->	(5500)		3
10	6083525	Spina elastica Ø 8 x 18 UNI 6873		(5400-5600-7500-7700-8000-8008-8400-8500)		3
10	6083524	Spina elastica Ø 6 x 18 UNI 6873	02501->14264	(3200)		3
10	6083524	Spina elastica Ø 6 x 18 UNI 6873	->02278	(4200)		3



10	6083524	Spina elastica Ø 6 x 18 UNI 6873	02279->08277	(4200)		3
10	6083524	Spina elastica Ø 6 x 18 UNI 6873	->02296	(4000)		3
10	6083524	Spina elastica Ø 6 x 18 UNI 6873		(3700-4300-5000)		3
10	6083524	Spina elastica Ø 6 x 18 UNI 6873	->08146	(5500)		3
11	40210001	Meccanismo Ø 250	08147->	(5500)		1
11	40210002	Meccanismo Ø 215	02501->14264	(3200)		1
11	40210003	Meccanismo Ø 200	->02500	(3200)		1
11	40210001	Meccanismo Ø 250		(5400-5600-7500-7700-8000-8008-8400-8500)		1
11	40210002	Meccanismo Ø 215	02279->08277	(4200)		1
11	40210002	Meccanismo Ø 215		(3700-4300-5000)		1
11	40210002	Meccanismo Ø 215	->08146	(5500)		1
11	40210003	Meccanismo Ø 200	->02278	(4200)		1
11	40210003	Meccanismo Ø 200	->02296	(4000)		1
12	40211001	Disco frizione Ø 250	08147->	(5500) C068		1
12	40211001	Disco frizione Ø 250		(5600-7500-7700-8000-8008-8500) C068		1
12	40211003	Disco frizione Ø 200	->02500	(3200)		1
12	40211004	Disco frizione Ø 215	02501->14264	(3200)		1
12	40211003	Disco frizione Ø 200	->02278	(4200)		1
12	40211003	Disco frizione Ø 200	->02296	(4000)		1
12	40211004	Disco frizione Ø 215	02279->08277	(4200)		1
12	40211004	Disco frizione Ø 215		(3700-4300-5000)		1
12	40211004	Disco frizione Ø 215	->08146	(5500)		1
12	40211009	Disco frizione Ø 250		(5400-8400)		1
13	47904002	Snodo M 10 Sx				1

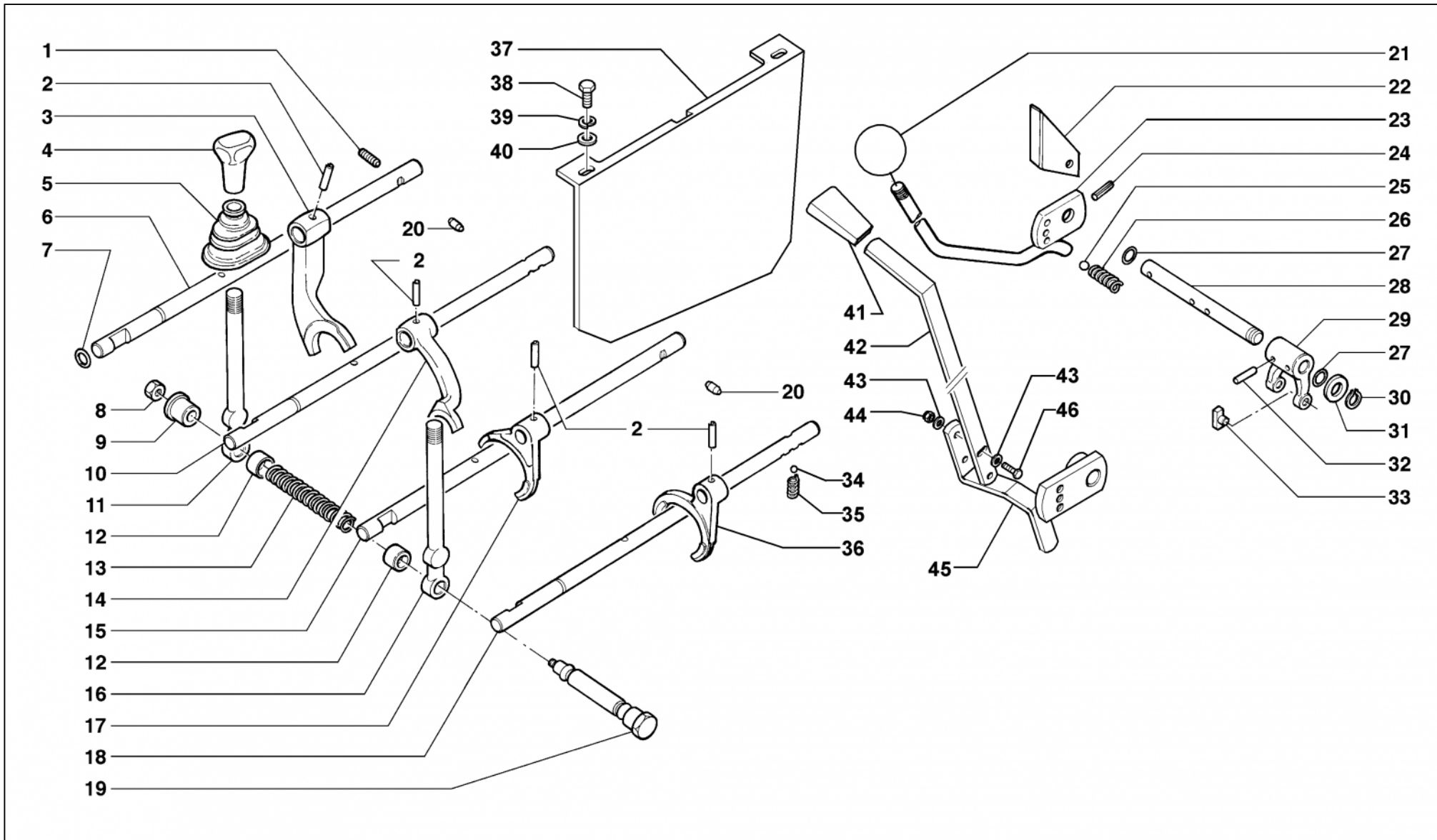


14	32002010	Perno					1
15	32401015	Leva					1
16	6080599	Anello d'arresto A 18					1
17	6209509	Molla					1
18	36950001	Prigioniero					1
19	6204501	Ingrassatore M 8					1
20	5057510	Snodo M 10 Dx					1
21	32405010	Pedale frizione					1
22	34904100	Riga fermo					1
23	6197502	Dado M 10 UNI 5589					1
24	36952002	Tirante					1
25	46923507	Dado M 10 UNI 5588 Sx					1



Modifiche

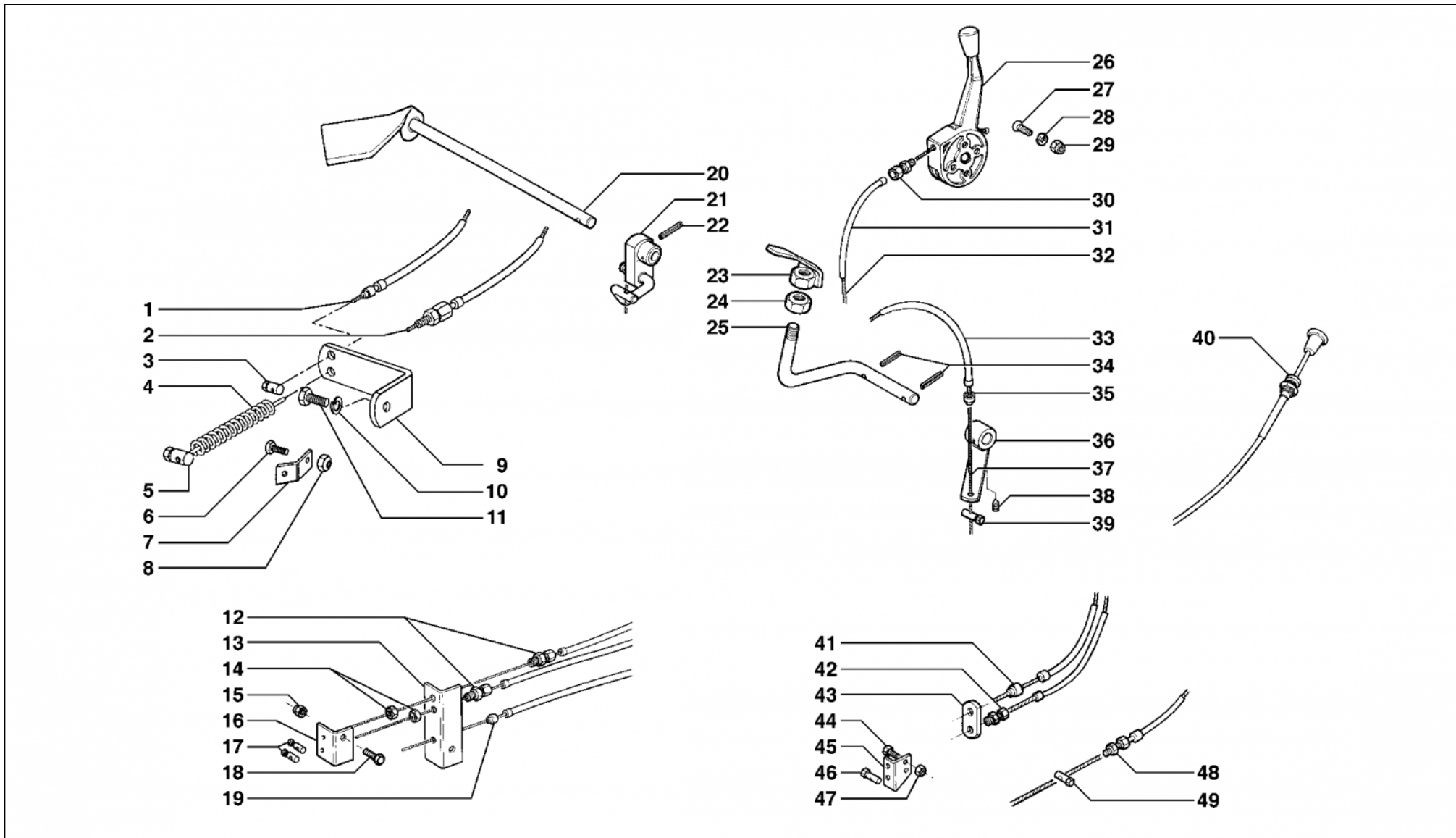
N	Modifica	Matricola	Descrizione
12	C068	00001->99999	
12	C068	00001->99999	





N	Codice	Descrizione	Matricola	Modifiche/Info	Cod Precedente	Qta
1	46915058	Grano M 10 x 10 UNI 5923				2
2	47062007	Spina elastica Ø 6 x 26				4
3	32410012	Forcella L-V				1
4	47915001	Impugnatura				2
5	37913003	Soffietto				2
6	32510007	Asta posizionatrice L-V				1
7	47215015	Anello OR 2056				4
8	6198503	Dado M 8 UNI 7473				1
9	32201021	Distanziale				1
10	32510006	Asta posizionatrice RM				1
11	32401011	Leva comando				1
12	32201030	Distanziale				2
13	37909003	Molla				1
14	32410011	Forcella RM				1
15	32510004	Tirante 3 ^a - 4 ^a				1
16	32401011	Leva comando				1
17	32410014	Forcella		(3 ^a - 4 ^a)		1
18	32510005	Tirante 1 ^a - 2 ^a				1
19	32021011	Perno				1
20	32902002	Piolino				2
21	6106527	Impugnatura				1
22	34904126	Supporto adesivo PTO	->01335			1

23	32401043	Leva PTO			(3200-3700-4000-42 00-4300-5000-5400- 5500-5600-7500-770 0-8000-8008-8400-8 500)	1
24	6083515	Spina elastica Ø 6 x 24 UNI 6873				3
25	6076504	Sfera Ø 10,319			(13/32")	1
26	6209526	Molla				1
27	47215015	Anello OR 2056				4
28	32001001	Alberino PTO				1
29	32410006	Forcella PTO				1
30	47060027	Anello d'arresto A 14				1
31	6205506	Rondella piana Ø 14				1
32	6083515	Spina elastica Ø 6 x 24 UNI 6873				2
33	32901003	Pattino				2
34	6076501	Sfera Ø 7.938			(5/16")	4
35	6209523	Molla				4
36	32410013	Forcella			(1 ^a - 2 ^a)	1
38	6191628	Vite TE M 6 x 16 UNI 5739				2
39	6206532	Rondella grower Ø 6				2
40	6205548	Rondella piana Ø 6 x 18				2
41	47915004	Impugnatura				1
43	6205548	Rondella piana Ø 6 x 18				4
44	6198506	Dado M 6 UNI 7473				2
46	6191527	Vite TE M 6 x 25 UNI 5739				2





N	Codice	Descrizione	Matricola	Modifiche/Info	Cod Precedente	Qta
1	6105502	Appoggia guaina				1
2	5100501	Registro				1
3	5105509	Morsetto				1
4	6209503	Molla				1
5	5105506	Morsetto				1
6	6191521	Vite TE M 6 x 16 UNI 5739				1
7	34906098	Piastrina fermo funi		(4300-5600)		1
8	6198506	Dado M 6 UNI 7473				1
9	34906089	Supporto funi		(4300-5600)		1
10	6206501	Rondella grower Ø 8				1
11	6191515	Vite TE M 8 x 16 UNI 5739				1
12	5100501	Registro				2
13	6100063	Supporto		(4000)		1
14	6197559	Dado M 8 UNI 5587				2
15	6198506	Dado M 6 UNI 7473				1
16	6100037	Piastrina		(4000)		1
17	5105506	Morsetto				2
18	6191521	Vite TE M 6 x 16 UNI 5739				1
19	6105510	Appoggia guaina				1
20	32405007	Pedale		(3700-4000-5000-5600)		1
21	32401071	Leva		(3700-4000-5000-5600)		1
22	6083533	Spina elastica Ø 4 x 26				1
24	6197569	Dado M 12 UNI 5589				1



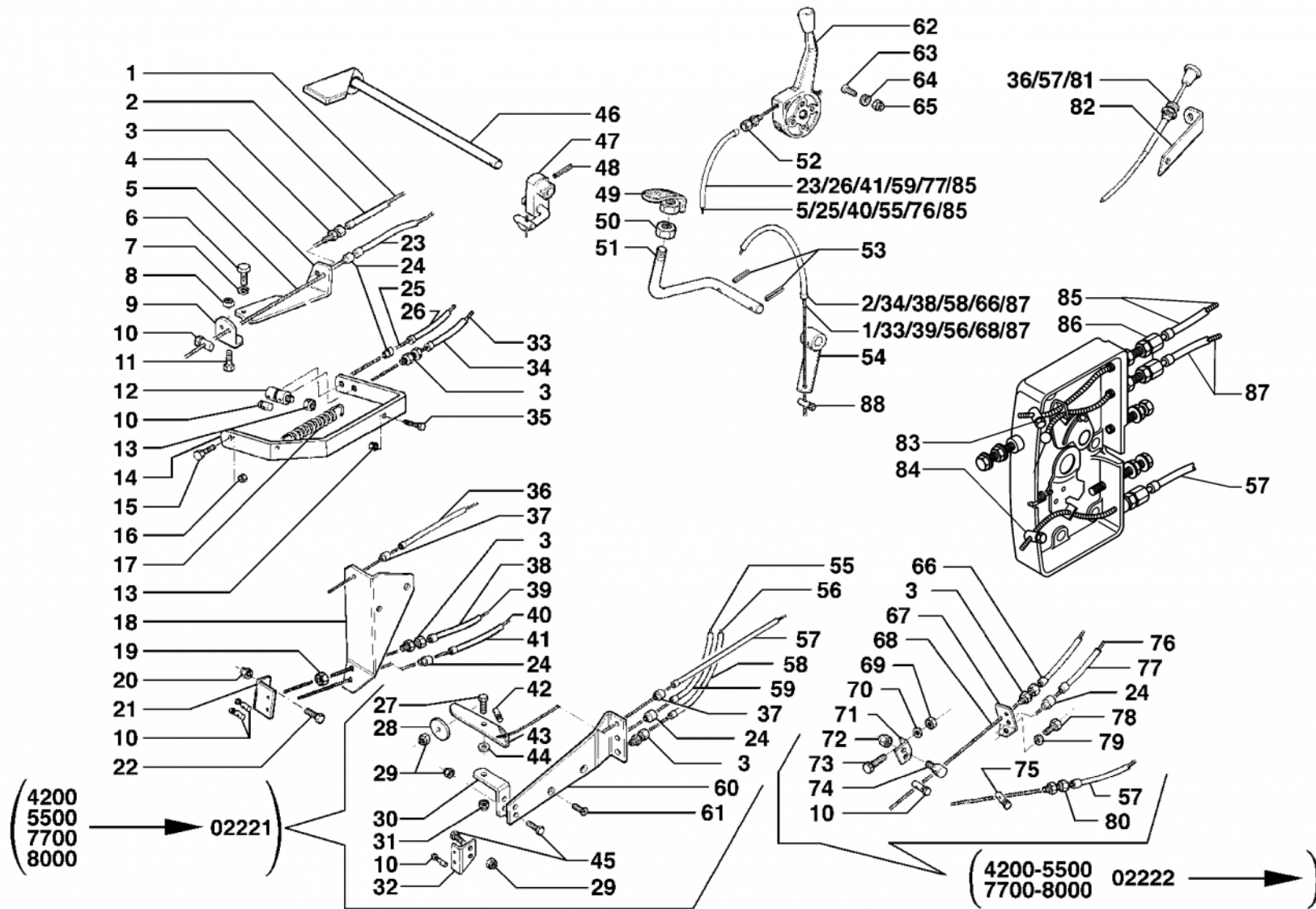
26	47917001	Manettino				1
27	6194516	Vite TSPEI M 8 x 20 UNI 5933				2
28	6206529	Rondella grower Ø 8				2
29	6197559	Dado M 8 UNI 5587				2
30	5100501	Registro				1
31	6103512	Guaina Ø 4 x 8 x 1350		(5000)		1
31	6103529	Guaina Ø 4 x 8 x 1400		(5600)		1
32	6104038	Fune Ø 2 x 1550		(4300-5000)		1
33	46503005	Guaina Ø 4 x 8 x 1800		(5000)		1
33	46503009	Guaina Ø 4 x 8 x 1650		(5600)		1
34	6083533	Spina elastica Ø 4 x 26				2
35	6105502	Appoggia guaina				1
37	6104050	Fune Ø 2,5 x 1850		(3200-3700-4000-4300-5600)		1
37	6104056	Fune Ø 2,5 x 2140		(5000)		1
38	6196514	Grano M 8 x 25 UNI 5927				1
39	5105506	Morsetto				1
40	26509006	Trasmissione stop		(3200-3700)		1
40	26509010	Trasmissione stop		(4000)		1
40	26509013	Trasmissione stop		(5000)		1
41	6105502	Appoggia guaina				1
42	5100501	Registro				1
43	34904187	Supporto		(3700)		1
44	6191521	Vite TE M 6 x 16 UNI 5739				1
45	34906019	Piastrina		(3700)		1
46	5105506	Morsetto				2



47	6198506	Dado M 6 UNI 7473							1
48	5100501	Registro							1
49	5105509	Morsetto							1



31-10-2003





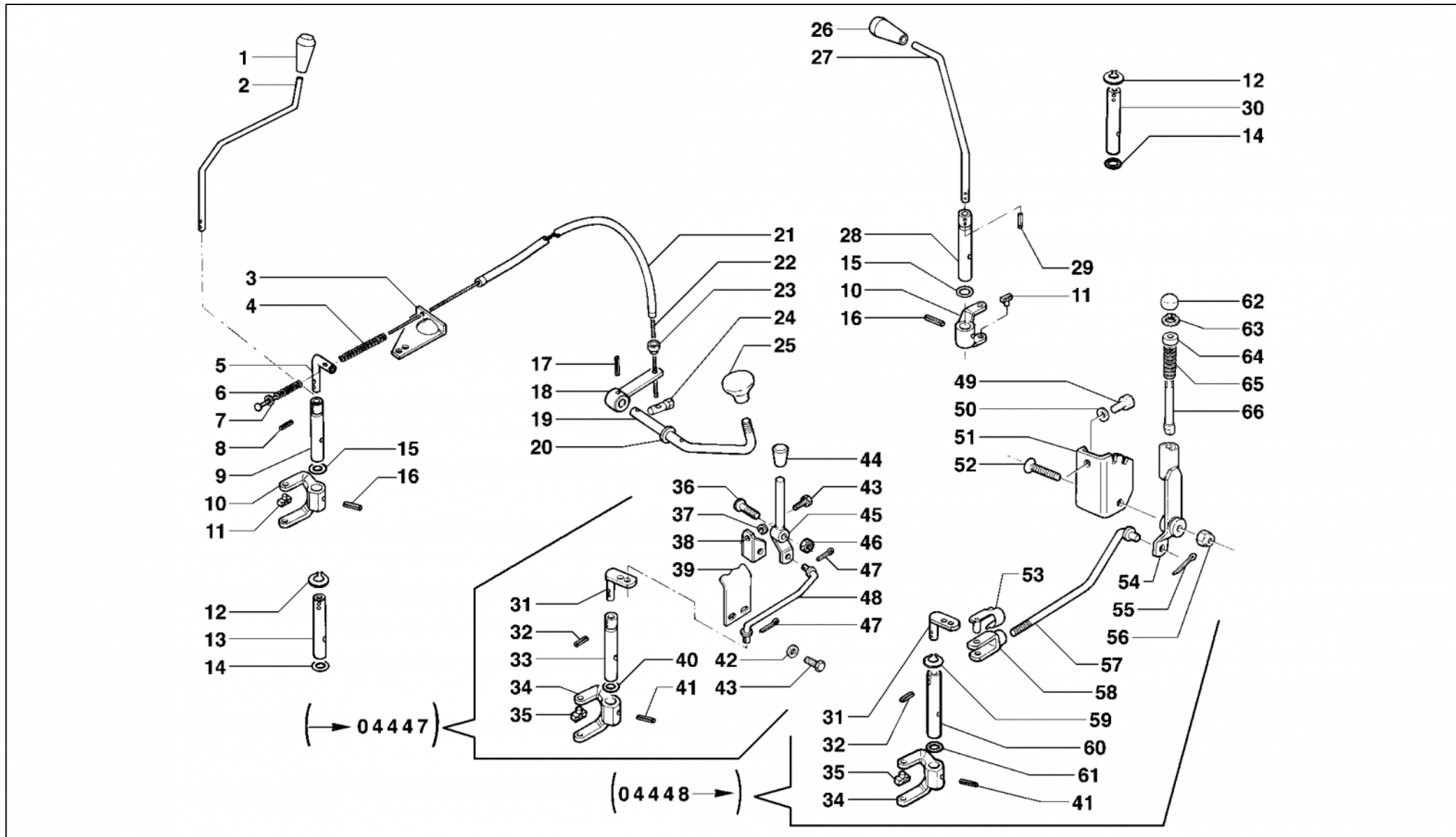
N	Codice	Descrizione	Matricola	Modifiche/Info	Cod Precedente	Qta
1	6104056	Fune Ø 2,5 x 2140		(8008)		1
3	5100501	Registro		(8008)		1
4	34906081	Supporto funi		(8008)		1
5	6104037	Fune Ø 2 x 1900		(8008)		1
6	6191534	Vite TE M 10 x 25 UNI 5739				1
7	6206502	Rondella grower Ø 10				1
8	6198506	Dado M 6 UNI 7473				1
9	34906080	Piastrina fermo funi		(8008)		1
10	5105506	Morsetto				1
11	6191521	Vite TE M 6 x 16 UNI 5739				2
12	32902025	Perno		(8008 ID)		1
13	6198506	Dado M 6 UNI 7473		(8008 ID)		2
14	34906261	Supporto funi		(8008 ID)		1
15	6191531	Vite TE M 8 x 25 UNI 5739		(8008 ID)		1
16	6198503	Dado M 8 UNI 7473		(8008 ID)		1
17	6209513	Molla		(8008 ID)		1
18	34904092	Supporto funi		(7500-8500)		1
19	6197559	Dado M 8 UNI 5587				1
20	6198506	Dado M 6 UNI 7473				1
21	34906023	Piastrina fermo funi		(7500-8500)		1
22	6191521	Vite TE M 6 x 16 UNI 5739				1
24	6105502	Appoggia guaina				1
25	6104037	Fune Ø 2 x 1900		(8008 ID)		1
27	6191504	Vite TE M 8 x 20 UNI 5739				1

28	37009005	Rondella		(4200-5500-7700-8000)	1
29	6198506	Dado M 6 UNI 7473			4
30	34904049	Supporto		(4200-5500-7700-8000)	1
31	6198503	Dado M 8 UNI 7473			1
32	34906019	Piastrina		(4200-5500-7700-8000)	1
33	6104056	Fune Ø 2,5 x 2140		(8008 ID)	1
35	6191649	Vite TE M 6 x 30 UNI 5739		(8008 ID)	1
36	26509008	Trasmissione stop		(7500-8500)	1
37	6105510	Appoggia guaina			1
39	6104038	Fune Ø 2 x 1550		(7500-8500)	1
42	5105509	Morsetto			1
43	32401042	Leva arresto motore		(4200-5500-7700-8000)	1
44	6205543	Rondella piana Ø 8			6205501 1
45	6191521	Vite TE M 6 x 16 UNI 5739			3
46	32405007	Pedale		(4200-5400-5500-8400)	1
47	32401071	Leva			1
48	6083533	Spina elastica Ø 4 x 26			1
50	6197528	Dado M 12 UNI 5589			1
52	5100501	Registro			1
53	6083533	Spina elastica Ø 4 x 26			2
55	6104038	Fune Ø 2 x 1550		(5500-7500-8500)	1
56	6104050	Fune Ø 2,5 x 1850		(4200-5500-7700-8000)	1

57	26509007	Trasmissione stop		(5400-5500-7700-8400)	1
58	46503008	Guaina Ø 4 x 8 x 1550		(5500-7700)	1
59	6103041	Guaina Ø 4 x 8 x 1270		(5500-7700)	1
60	34904050	Supporto		(4200-5500-7700-8000)	1
61	46906001	Vite TSPEI M 6 x 25 UNI 5933			2
62	47917001	Manettino			1
63	6194516	Vite TSPEI M 8 x 20 UNI 5933			2
64	6206529	Rondella grower Ø 8			2
65	6197559	Dado M 8 UNI 5587			2
66	46503001	Guaina Ø 4 x 8 x 1600		(5500)	1
67	34906059	Riga fermo guaina	->05328	(4200-5500-7700-8000)	1
68	6104050	Fune Ø 2,5 x 1850		(5500)	1
69	6197545	Dado M 5 UNI 5587			1
70	6205554	Rondella piana Ø 5			1
71	34906060	Piastrina fermo funi	->05328	(4200-5500-7700-8000)	1
72	6198506	Dado M 6 UNI 7473			2
73	6191508	Vite TE M 5 x 16 UNI 5739			1
74	32021126	Nottolino	->05328	(4200-5500-7700-8000)	2
75	5105509	Morsetto			1
76	6104038	Fune Ø 2 x 1550		(5500)	1
77	6103041	Guaina Ø 4 x 8 x 1270		(5500)	1
78	6191515	Vite TE M 8 x 16 UNI 5739			1



79	6206501	Rondella grower Ø 8					1
80	5100501	Registro					1
81	26509010	Trasmissione stop			(4200)		1
81	26509013	Trasmissione stop			(8000)		1
82	34909092	Riga attacco fune			(5400-7500-7700-8000-8400-8500)		1
83	5105509	Morsetto					1
84	5105509	Morsetto					1
85	26509091	Trasmissione flessibile			(5400-8400)	26509093	1
86	5100501	Registro					2
87	26509092	Trasmissione flessibile			(5400-8400)		1
88	5105506	Morsetto					1





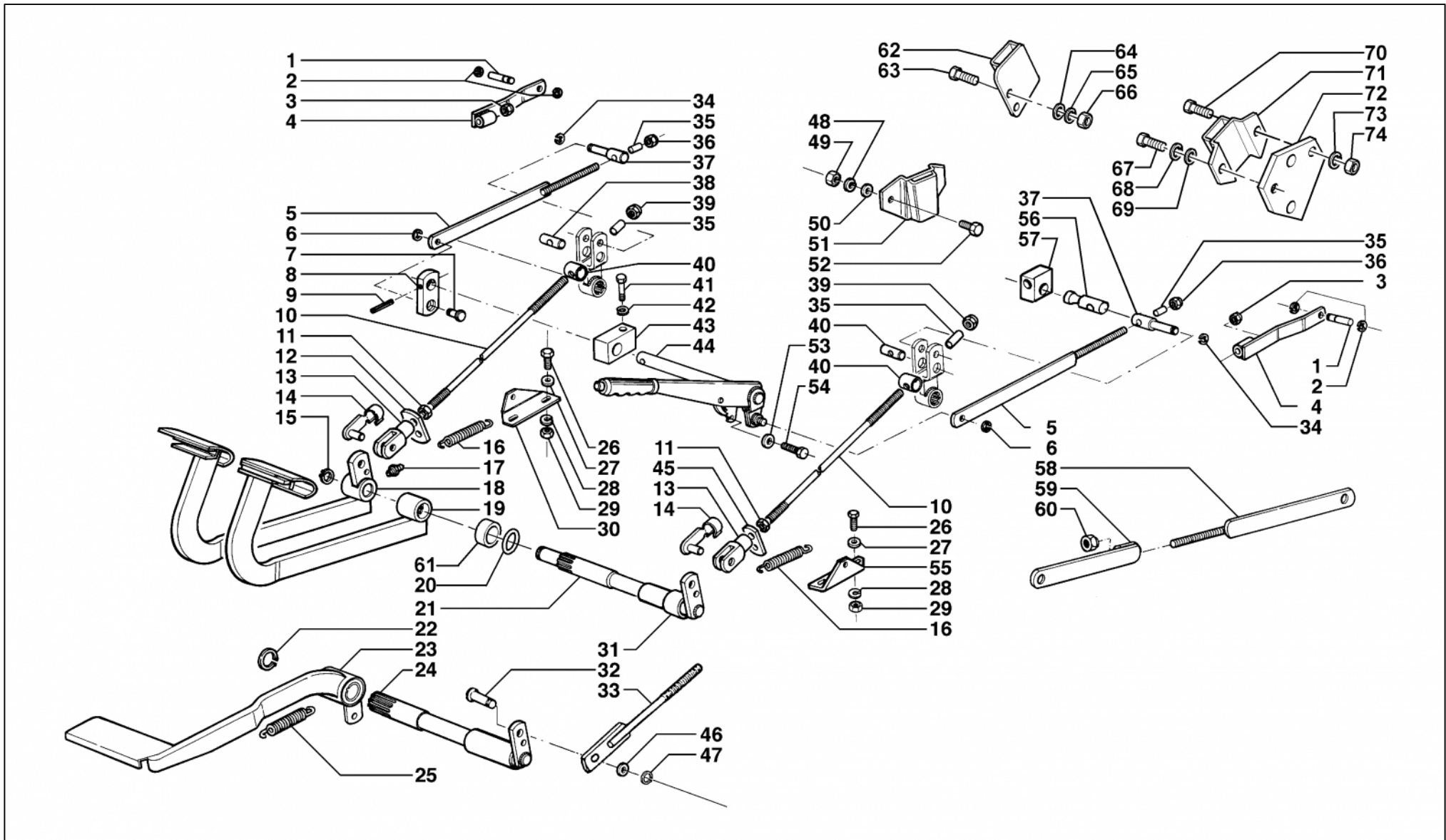
N	Codice	Descrizione	Matricola	Modifiche/Info	Cod Precedente	Qta
3	34906015	Piastra fermo fune		(3700-4200-4300-5000-5400-5500-5600-7700-8400)		1
4	47909014	Molla		(3700-4200-4300-5000-5400-5500-5600-7700-8400)		1
5	32401056	Leva		(3700-4200-4300-5000-5400-5500-5600-7700-8400)		1
6	47909013	Molla		(3700-4200-4300-5000-5400-5500-5600-7700-8400)		1
7	6205542	Rondella piana Ø 6		(3700-4200-4300-5000-5400-5500-5600-7700-8400)		1
8	47062008	Spina elastica Ø 4 x 18				2
9	32511002	Asta	(->12-1992)	(3700-4200-4300-5000-5400-5500-5600-7700-8400)		1
10	32410008	Forcella				2
11	6033011	Pattino				4
12	47024044	Anello d'arresto G 16				2
13	32511042	Asta	(1-1993->)	(3700-4200-4300-5000-5400-5500-5600-7700-8400)		1
14	6078506	Anello OR 121				4
15	6078505	Anello OR 3043				2
16	6083515	Spina elastica Ø 6 x 24 UNI 6873				2
17	6083508	Spina elastica Ø 6 x 30 UNI 6873				2



18	32401072	Leva		(3700-4200-4300-5000-5400-5500-5600-7700-8400)	1
19	32405009	Pedale		(3700-4200-4300-5000-5400-5500-5600-7700-8400)	1
20	6205506	Rondella piana Ø 14			2
21	6103037	Guaina Ø 4 x 8 x 580		(3700-4200-4300-5000-5400-5500-5600-7700-8400)	1
22	6104519	Fune Ø 2,5 x 960			1
23	6105502	Appoggia guaina			1
24	5105506	Morsetto			1
25	47915003	Impugnatura M 14 x 15			1
26	6106526	Impugnatura			1
27	32401135	Leva posteriore			1
28	32511002	Asta	(->12-1992)		1
29	47062008	Spina elastica Ø 4 x 18			2
29	47062001	Spina elastica Ø 4 x 50 UNI 6873			1
30	32511042	Asta	(1-1993->)		1
32	47062008	Spina elastica Ø 4 x 18			2
37	6206529	Rondella grower Ø 8			1
40	6078505	Anello OR 3043			1
41	6083515	Spina elastica Ø 6 x 24 UNI 6873			1
42	6205543	Rondella piana Ø 8			2
43	6191630	Vite TE M 8 x 20 UNI 5739			2
46	6198503	Dado M 8 UNI 7473			1
47	6081526	Copiglia Ø 3,2 x 20		6081503	2



49	6191630	Vite TE M 8 x 20 UNI 5739				1
50	6206529	Rondella grower Ø 8				1
52	46965003	Vite TSPEI M 8 x 45 UNI 5933				1
55	6081526	Copiglia Ø 3,2 x 20			6081503	2
56	6198503	Dado M 8 UNI 7473				1
63	47020009	Anello d'arresto J 16				1





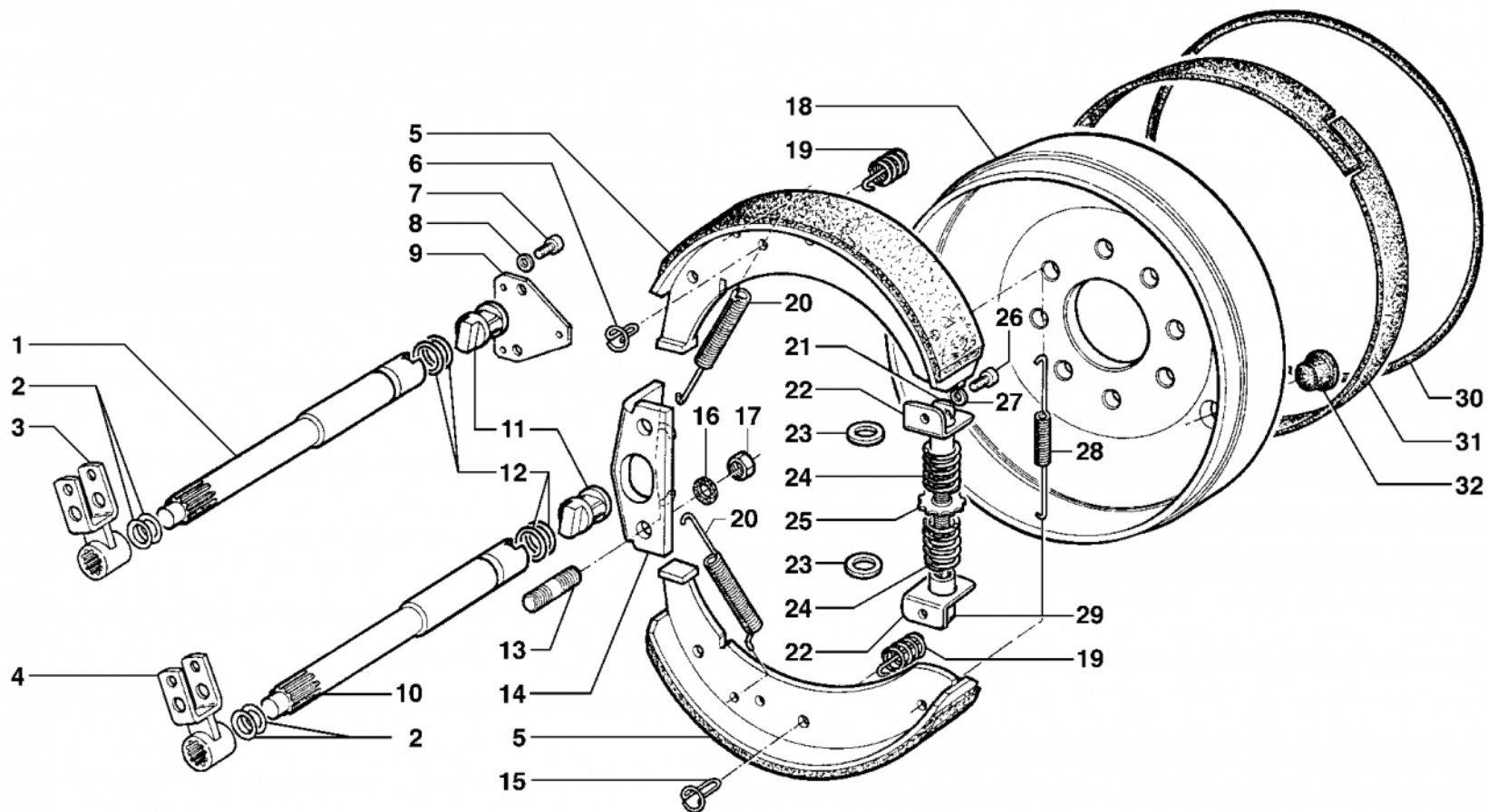
N	Codice	Descrizione	Matricola	Modifiche/Info	Cod Precedente	Qta
3	6198503	Dado M 8 UNI 7473				2
5	32516134	Tirante				2
6	6080555	Anello d'arresto RS 8				2
7	32021043	Perno				1
8	34909009	Leva				1
9	6083503	Spina elastica Ø 8 x 28 UNI 6873				2
10	36952096	Tirante				2
11	6197522	Dado M 10 UNI 5587				2
12	34904060	Riga				1
13	42413002	Forcella M 10 UNI 1676				2
14	42023003	Clips				2
15	6080560	Anello d'arresto A 26				1
16	6209509	Molla				1
17	6204501	Ingrassatore M 8				1
18	32405013	Pedale freno Dx				1
18	32405081	Pedale freno Dx	CH			1
19	32405014	Pedale freno Sx				1
20	47215025	Anello OR 2118				4
21	32401023	Leva				1
21	32401181	Leva freno	CH			1
22	6080543	Anello d'arresto A 29				1
26	6191531	Vite TE M 8 x 25 UNI 5739				4
27	6205543	Rondella piana Ø 8			6205501	4
28	6206501	Rondella grower Ø 8				4



29	6197507	Dado M 8 UNI 5587					4
30	34904039	Attacco molla Dx					1
31	32201044	Distanziale					1
32	32021399	Perno					2
34	6080555	Anello d'arresto RS 8					2
35	34925069	Distanziale			6131032		4
36	6198501	Dado M 10 UNI 7473					2
37	32021046	Perno					2
38	32021045	Perno					2
39	6198501	Dado M 10 UNI 7473					2
40	32205039	Bussola					2
41	6191539	Vite TE M 10 x 55 UNI 5737					2
42	6206502	Rondella grower Ø 10					2
43	32907001	Supporto					2
44	32408001	Freno a mano					1
45	34904058	Riga					1
46	6205541	Rondella piana Ø 10					1
47	6080555	Anello d'arresto RS 8					2
48	6206527	Rondella grower Ø 10					2
49	6197557	Dado M 10 UNI 5587					2
50	6205541	Rondella piana Ø 10					2
51	35010003	Supporto					1
52	6191631	Vite TE M 10 x 20 UNI 5739					2
53	6205543	Rondella piana Ø 8			6205501		1
54	6191504	Vite TE M 8 x 20 UNI 5739					1
55	34904040	Attacco molla Sx					1



61	32201043	Distanziale					1
63	6191625	Vite TE M 8 x 30 UNI 5739					2
64	6205543	Rondella piana Ø 8					2
65	6206529	Rondella grower Ø 8					2
66	6197559	Dado M 8 UNI 5587					2
67	6191611	Vite TE M 10 x 16 UNI 5739					1
68	6206527	Rondella grower Ø 10					1
69	6205541	Rondella piana Ø 10					1
70	6191613	Vite TE M 10 x 25 UNI 5739					1
73	6206527	Rondella grower Ø 10					1
74	6197557	Dado M 10 UNI 5587					1





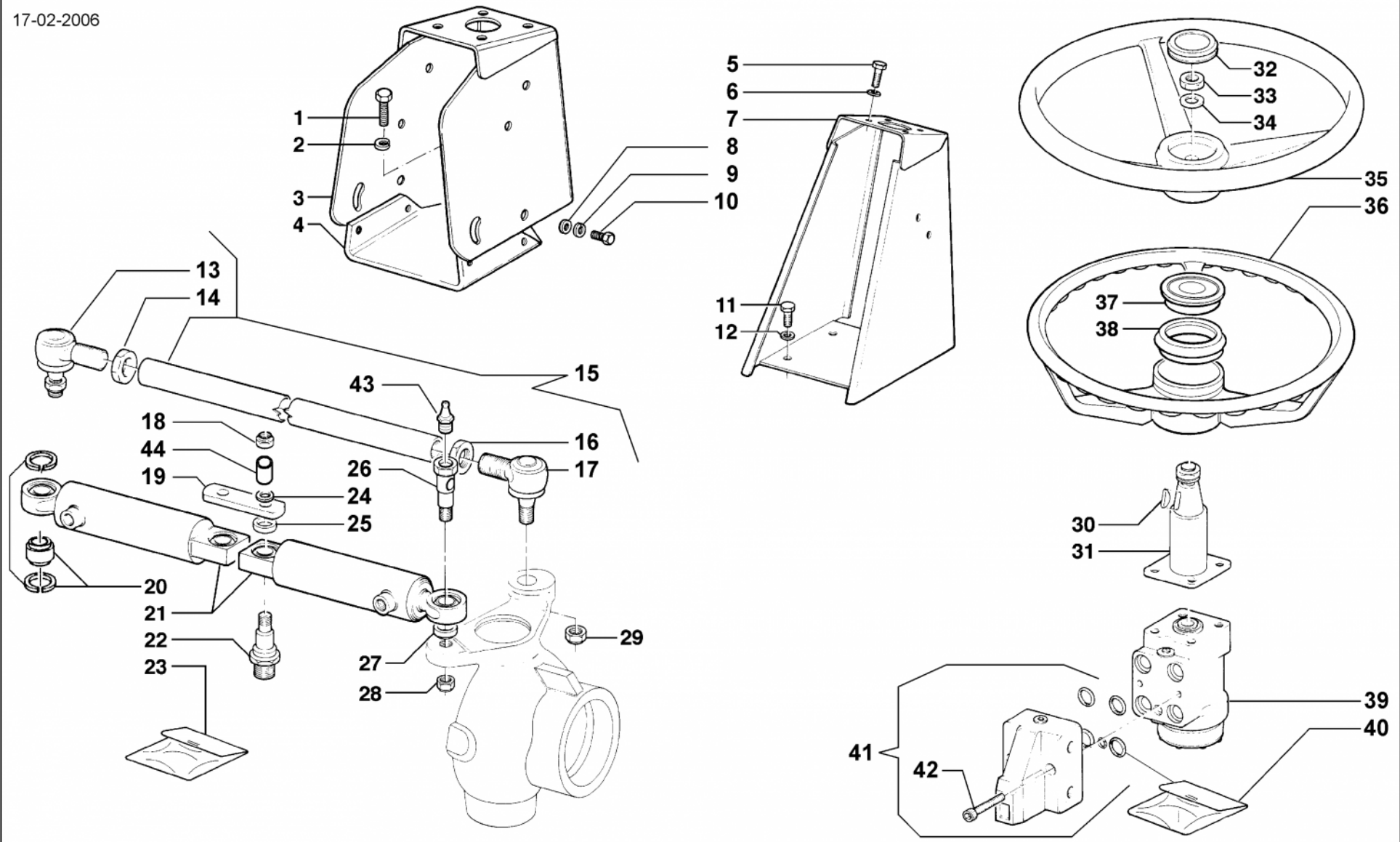
N	Codice	Descrizione	Matricola	Modifiche/Info	Cod Precedente	Qta
1	32002089	Alberino				2
2	47215015	Anello OR 2056	13129->			4
3	32401332	Leva				2
5	33305013	Ganascia				4
6	6209536	Aggancio molla				2
7	46903020	Vite TE M 5 x 12 UNI 5739				6
8	47054003	Rondella grower Ø 5				6
9	34906226	Piastra				2
11	6093176	Perno oliva Sx				1
11	6093177	Perno oliva Dx				1
12	47215023	Anello OR 2106	11683->			4
13	36950004	Prigioniero				4
14	35010002	Fermo posiziatore				2
15	6209536	Aggancio molla				2
16	6206520	Rondella elastica Ø 14				4
17	6197573	Dado M 12 UNI 5588				4
18	33302012	Tamburo freno				2
19	37909053	Molla di ritegno				4
20	37909007	Molla				4
21	6100053	Forcella Sx				2
22	6100049	Piastrina				4
23	6205545	Rondella piana Ø 20				4
24	6209533	Molla				4
25	37901003	Registro				2



26	6192526	Vite TCEI M 8 x 16 UNI 5931					4
27	6206529	Rondella grower Ø 8					4
28	6209531	Molla					2
29	6100047	Forcella Dx					2



17-02-2006





**ANTONIO
CARRARO**

21-23-TIGRONE-NORMAL

c07-0020 - sterzo idraulico

Tigrone 3700 - 4200 - 4300 * 5000 - 5400 - 5500 -5600 - 7500 * 7700 - 8000 - 8008 -8400 - 8500 * Unitrans - Tigrecar

sn: 00001 ->



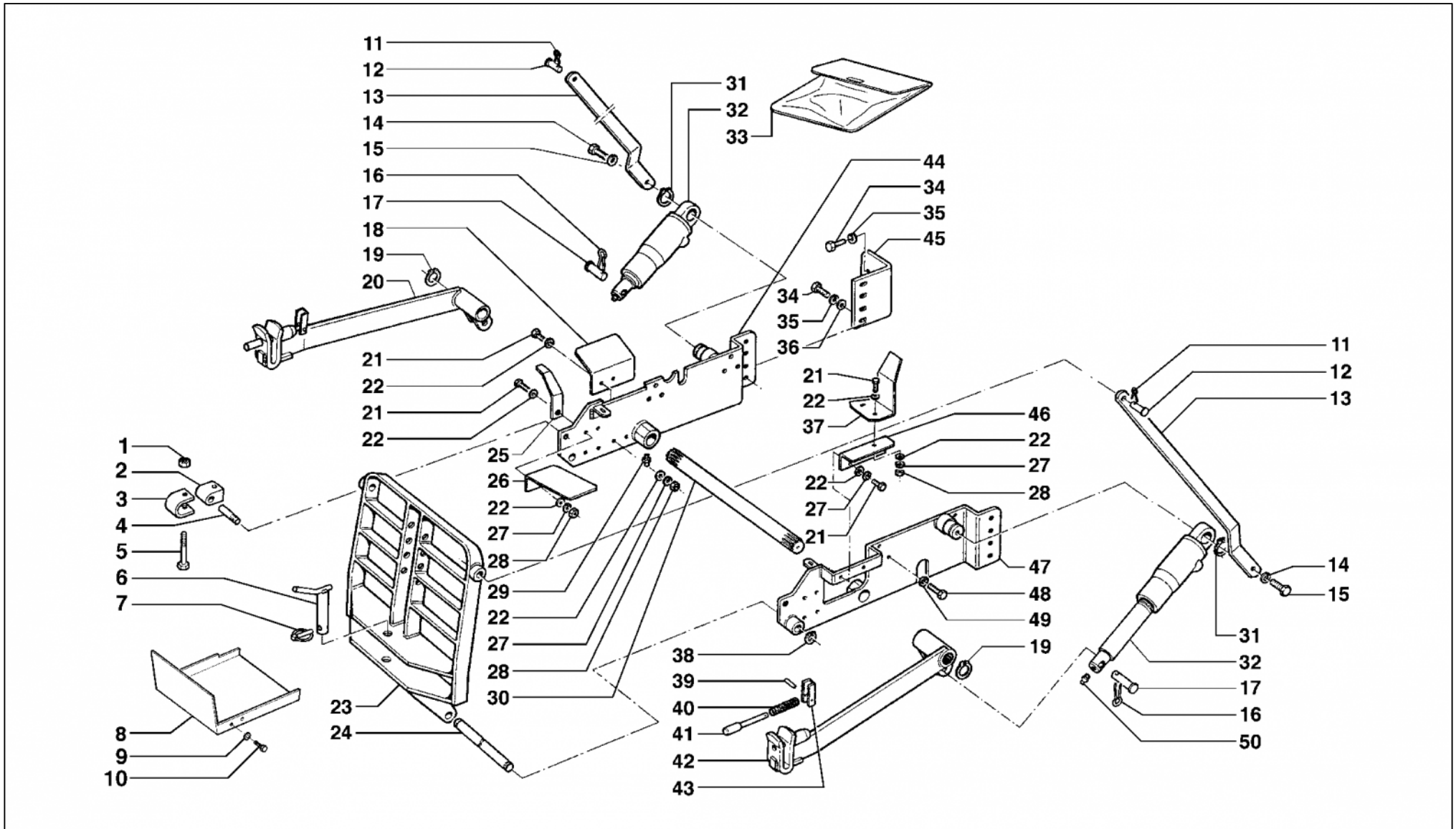
N	Codice	Descrizione	Matricola	Modifiche/Info	Cod Precedente	Qta
5	6191619	Vite TE M 10 x 30 UNI 5739				4
6	6206527	Rondella grower Ø 10				4
7	35008012	Supporto				1
11	6191534	Vite TE M 10 x 25 UNI 5739				4
12	6206502	Rondella grower Ø 10				4
13	47904003	Snodo sferico M 25 x 1,5 Sx				1
14	36931004	Dado M 25 x 1,5 Sx				1
15	22505001	Barra completa				1
16	6197519	Dado M 25 x 1,5 Dx				1
17	5057502	Snodo sferico M 25 x 1,5 Dx				1
18	6198504	Dado M 14 x 1,5 UNI 7474				2
19	34906007	Piastrina				1
20	43410011	Snodo completo				4
21	23405001	Cilindro				2
22	32021745	Perno	25279->	C063		2
23	27201001	Serie guarnizioni				2
25	32201031	Distanziale				2
26	32021014	Perno				2
27	6096017	Bussola centraggio				2
28	6198508	Dado M 14 x 1,5 UNI 7473				2
29	6198511	Dado M 16 x 1,5 UNI 7474				2
30	47034006	Linguetta			6208505	2
31	40807001	Colonna CLB 75/38				1
32	47908013	Coperchio Ø 50				1



33	6197571	Dado M 16 x 1,5 UNI 5589					1
34	6205529	Rondella piana Ø 16					1
35	47916002	Volante Ø 400					1
36	6058505	Volante Ø 400	ar				1
37	6059504	Coperchio Ø 54	ar				1
38	6059505	Riduzione	ar				1
39	40805003	Idroguida OSPC 100 LS					1
40	5242004	Busta gommini					1
41	5154509	Valvola OLSA 40/152					1
42	6192507	Vite TCEI M 10 x 1 x 45 UNI 5931					2
43	6204501	Ingrassatore M 8					2
44	32201440	Distanziale	25279->	C063			2

**Modifiche**

N	Modifica	Matricola	Descrizione
22	C063	00001->25278	n°2 32021745 + n°2 32201440
44	C063	00001->25278	n°2 32201440 + n°2 32021745



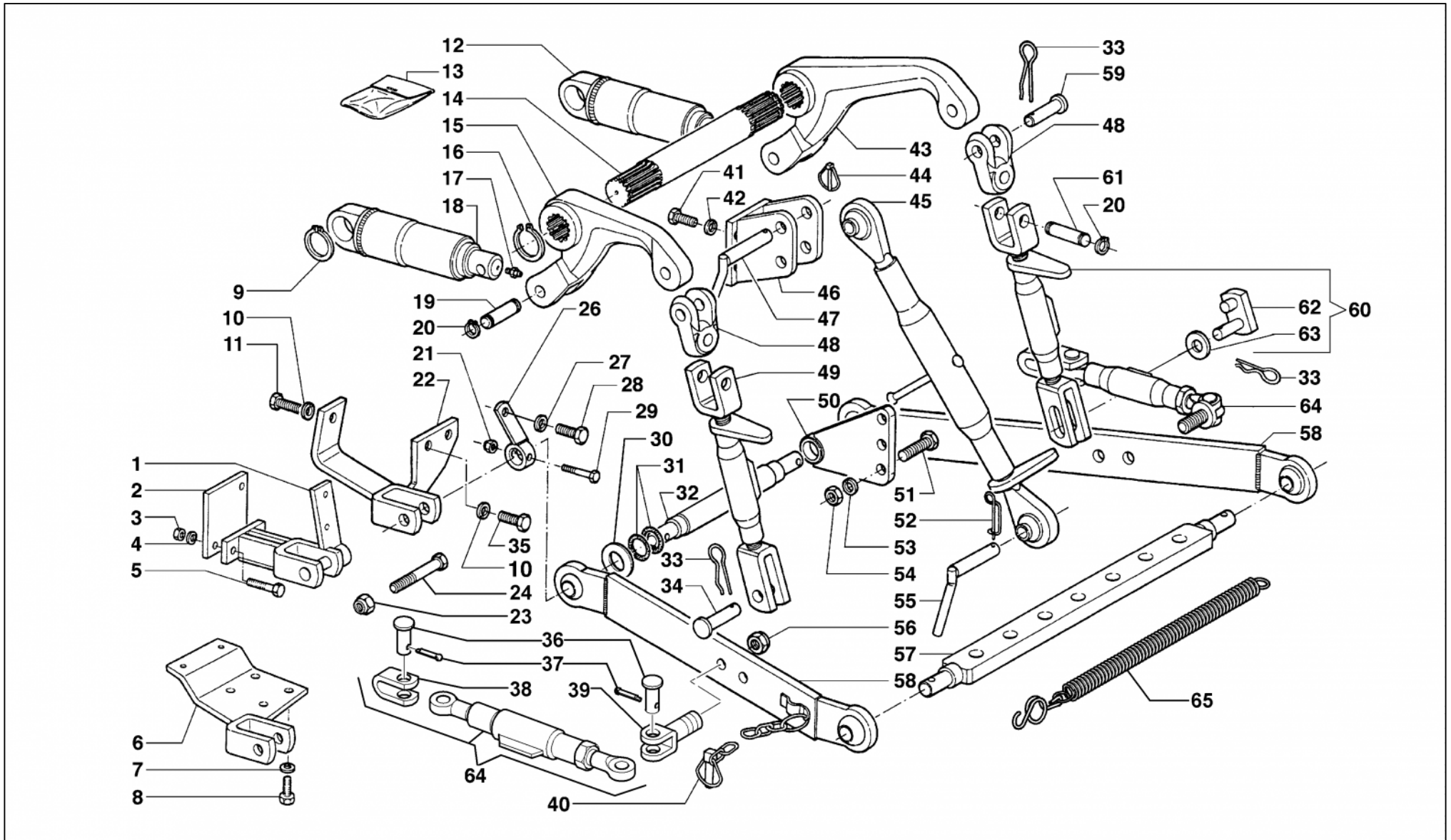


N	Codice	Descrizione	Matricola	Modifiche/Info	Cod Precedente	Qta
1	6198501	Dado M 10 UNI 7473				2
2	37912005	Tassello cofano				2
3	34916068	Cavallotto				2
4	32021159	Perno				2
5	6191601	Vite TE M 10 x 75 UNI 5737				2
6	5169003	Spinotto				1
7	6081510	Copiglia a scatto Ø 11				1
8	34913608	Paratia				1
9	6206527	Rondella grower Ø 10				4
10	6191613	Vite TE M 10 x 25 UNI 5739				4
11	6081517	Copiglia Ø 3				2
12	32021158	Perno				2
13	34909279	Tirante				2
14	46962118	Vite TE M 16 x 30 UNI 5739				2
15	6206531	Rondella grower Ø 16				2
16	6081520	Copiglia Ø 5				2
17	32021092	Perno				2
18	34913221	Paratia				1
19	6080517	Anello d'arresto A 40				2
20	32403030	Braccio di sollevamento Dx				1
21	6191630	Vite TE M 8 x 20 UNI 5739				8
22	6205543	Rondella piana Ø 8				15
23	35015046	Terzo punto				1
24	32021160	Perno				1

25	34906097	Fermo cofano				1
26	34913220	Paratia				1
27	6206529	Rondella grower Ø 8				8
28	6197563	Dado M 8 UNI 5589				7
29	6204501	Ingrassatore M 8				2
30	32002062	Perno				1
31	6080517	Anello d'arresto A 40				2
32	23401008	Cilindro				2
33	27201025	Serie guarnizioni				2
34	6191671	Vite TE M 12 x 30 UNI 5739				16
35	6206533	Rondella grower Ø 12				16
36	6205544	Rondella piana Ø 12				8
37	34913128	Paratia				1
38	47060011	Anello d'arresto A 20				2
39	47062001	Spina elastica Ø 4 x 50 UNI 6873				2
40	37909027	Molla				2
41	32021156	Spinotto				2
42	32403029	Braccio di sollevamento Sx				1
43	32401029	Leva				2
44	35006100	Supporto frontale				1
45	34926011	Supporto Sx		(5500-7700)		1
45	34926012	Supporto Dx		(5500-7700)		1
45	34926028	Supporto Sx		(8008)		1
45	34926029	Supporto Dx		(8008)		1
46	34913219	Paratia				1
47	35006101	Supporto frontale				1



48	6191522	Vite TE M 10 x 30 UNI 5739						12
49	6206502	Rondella grower Ø 10						12
50	6204504	Ingrassatore M 6						2



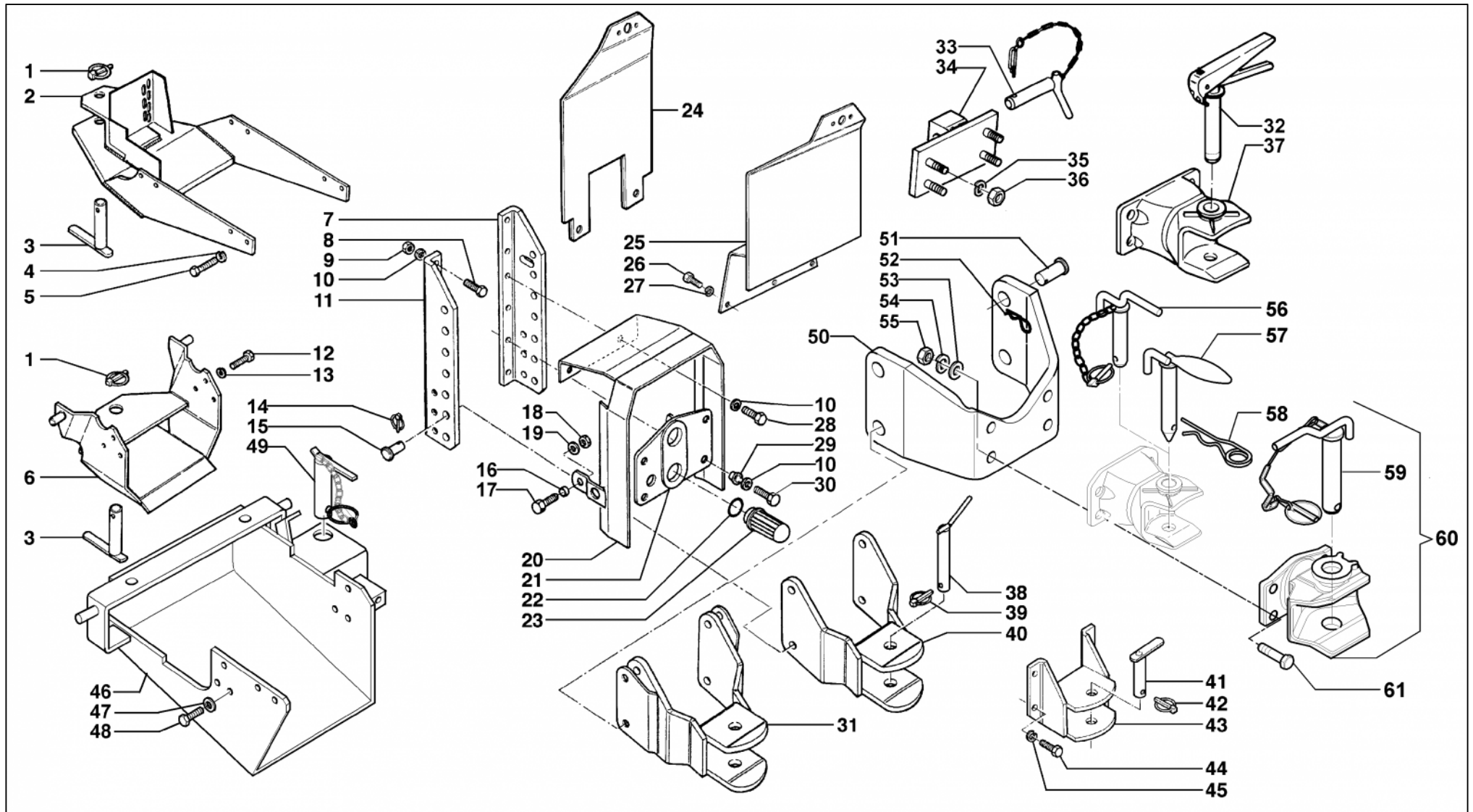


N	Codice	Descrizione	Matricola	Modifiche/Info	Cod Precedente	Qta
9	6080517	Anello d'arresto A 40				2
10	6206506	Rondella grower Ø 12				12
11	6191517	Vite TE M 12 x 30 UNI 5739				4
12	23401002	Cilindro Ø 60	ar			1
12	23401004	Cilindro 50 x 175				1
13	27201002	Serie guarnizioni		(2.3401.002)		2
13	27201004	Serie guarnizioni		(2.3401.004)		2
14	32002022	Perno				1
15	32403003	Braccio superiore Sx				1
16	6080534	Anello d'arresto A 44				2
17	6204504	Ingrassatore M 6				2
18	23401002	Cilindro Ø 60	ar			1
18	23401004	Cilindro 50 x 175				1
19	32021015	Perno stelo cilindro				2
20	6080599	Anello d'arresto A 18				8
21	6198507	Dado M 10 UNI 7474				2
22	35015081	Attacco tirante Dx				1
22	35015082	Attacco tirante Sx				1
23	6198509	Dado M 16 x 1,5 UNI 7473				2
24	46961090	Vite TE M 16 x 1,5 x 90 UNI 5738				2
26	35015080	Supporto perno				2
27	6206506	Rondella grower Ø 12				2
28	6191588	Vite TE M 12 x 45 UNI 5739				2
29	6191536	Vite TE M 10 x 45 UNI 5737				2

30	47006177	Distanziale PS 25 x 36 x 1				2
30	6207508	Rondella PS 25 x 35 x 0,5				2
31	47215025	Anello OR 2118				4
32	32021121	Perno barre				1
33	6081520	Copiglia Ø 5				4
34	32021028	Perno	->25611			2
35	6191516	Vite TE M 12 x 35 UNI 5739				6
36	32021088	Perno				2
37	6081521	Copiglia Ø 3,2 x 30				2
38	34916031	Cavalotto				1
39	32410032	Forcella				1
40	6081510	Copiglia a scatto Ø 11				2
41	6191561	Vite TE M 14 x 1,5 x 25 UNI 5740			(SN.)	4
42	6206510	Rondella grower Ø 14			(SN.)	4
43	32403004	Braccio superiore Dx			(SN.)	1
43	32403009	Braccio superiore Dx			(SC.)	1
44	6081502	Copiglia			(SN.)	1
44	6081513	Copiglia a scatto Ø 5			(SC.)	1
45	5160523	Terzo punto				1
45	5160525	Terzo punto				1
46	35015013	Supporto terzo punto			(SN.)	1
47	5169004	Perno				2
48	32410015	Forcella snodo				2
49	32502005	Tirante collegamento	25612->			1
49	32502005	Tirante collegamento	->25611		32502028	2
50	35015034	Staffa perno				2



51	6191559	Vite TE M 14 x 1,5 x 40 UNI 5740				6
52	6081502	Copiglia				2
53	6206510	Rondella grower Ø 14				6
54	6197504	Dado M 14 x 1,5 UNI 5588				6
55	5169004	Perno				1
56	46988006	Dado M 18 x 1,5 UNI 7474				2
57	5164502	Barra traino		(5000-5500-5600-7700)		1
58	32403001	Braccio inferiore				2
58	32403002	Braccio inferiore				2
59	32021092	Perno				2
60	32502005	Tirante collegamento	ar ->25611			2
60	32502005	Tirante collegamento	25612->			1
61	32021017	Perno				2
62	32021224	Perno tirante collegamento	ar ->25611			2
62	32021224	Perno tirante collegamento	25612->			2
63	6205549	Rondella piana Ø 18	ar ->25611			2
63	6205549	Rondella piana Ø 18	25612->			2
64	32502002	Tirante stabilizzatore	->26257			2
64	32502021	Tirante stabilizzatore	26258->			2
65	37909080	Molla		(5400-8400)		1





N	Codice	Descrizione	Matricola	Modifiche/Info	Cod Precedente	Qta
1	6081510	Copiglia a scatto Ø 11	ar	(5500-7500-7700-8000-8008-8500)		1
2	35016014	Gancio traino anteriore	ar	(5500-7700-8000-8008)		1
3	32021075	Spinotto	ar	(5500-7500-7700-8000-8008-8500)		1
4	6206502	Rondella grower Ø 10				8
5	6191596	Vite TE M 10 x 40 UNI 5739				8
6	35006080	Supporto gancio traino anteriore	ar	(7500-8500)		1
7	35016001	Supporto Dx		(3700-4200-4300-5000-5400-5500-5600-7500-7700-8000-8008-8400-8500)		1
8	6191559	Vite TE M 14 x 1,5 x 40 UNI 5740				2
8	6191565	Vite TE M 14 x 1,5 x 50 UNI 5738				2
9	6197510	Dado M 14 x 1,5 UNI 5587				4
10	6206510	Rondella grower Ø 14				12
11	35016002	Supporto Sx		(3700-4200-4300-5000-5400-5500-5600-7500-7700-8000-8008-8400-8500)		1
12	6191534	Vite TE M 10 x 25 UNI 5739				6
13	6206502	Rondella grower Ø 10				6
14	6081513	Copiglia a scatto Ø 5				4
15	6169008	Spinotto		(mm 40)		4
17	6191608	Vite TE M 14 x 1,5 x 45 UNI 5738				2
18	6197504	Dado M 14 x 1,5 UNI 5588				2



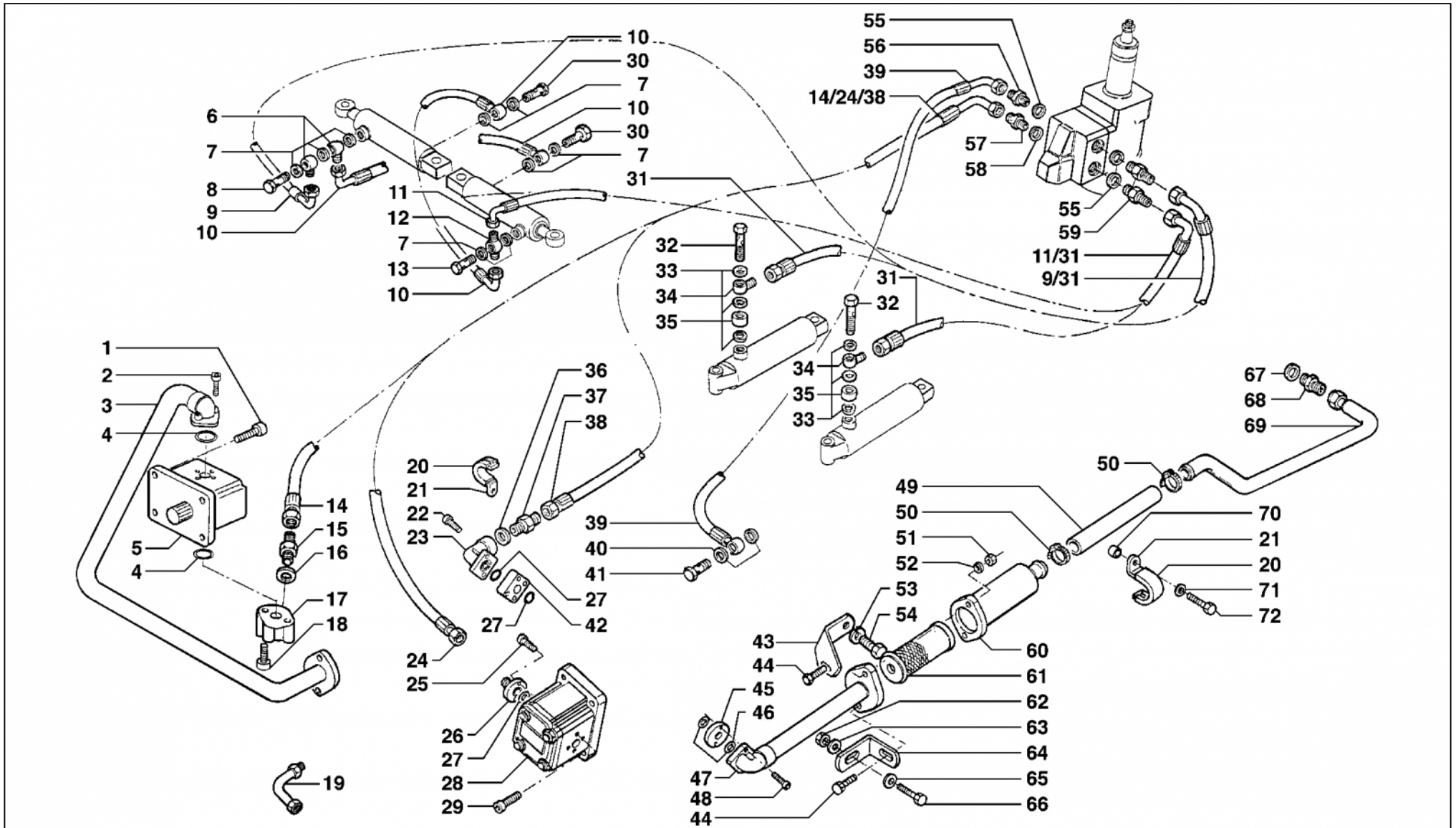
19	6206510	Rondella grower Ø 14					2
20	34914834	Scudo PTO	13371->	(SC)	34913195		1
20	34914833	Scudo PTO	13371->	(SN)	34913196		1
21	33115035	Supporto protezione PTO		D056			1
22	6078516	Anello OR 147					2
23	43115016	Protezione PTO					2
24	35018001	Porta targa		(ORVEMA)			1
24	00000000	Non fornibile		(3700-4200-4300-5000-5500-5600-7500-7700-8000-8008-8500)	35018016		1
24	35018047	Porta targa		(5400-8400)			1
28	6191542	Vite TE M 14 x 1,5 x 35 UNI 5740					4
29	32205231	Bussola		D056			4
30	6191559	Vite TE M 14 x 1,5 x 40 UNI 5740					4
32	42021485	Spinotto					1
33	4169004	Spinotto	ar				2
34	5165009	Attacco gancio traino	ar	(D)			1
35	6206510	Rondella grower Ø 14					4
36	6197504	Dado M 14 x 1,5 UNI 5588					4
37	45016073	Gancio traino CEE	->24271				1
38	5169003	Spinotto					1
39	6081510	Copiglia a scatto Ø 11					1
40	35016005	Gancio traino		(3700-4200-4300-5000-5400-5500-5600-7500-7700-8000-8008-8500)			1
42	6081510	Copiglia a scatto Ø 11					1



44	6191608	Vite TE M 14 x 1,5 x 45 UNI 5738				4
45	6206510	Rondella grower Ø 14				4
46	35006398	Supporto frontale		(5400-8400)		1
47	6206502	Rondella grower Ø 10				6
48	6191534	Vite TE M 10 x 25 UNI 5739				6
49	32021455	Spinotto		(5400-8400)		1
50	35016112	Attacco gancio traino CEE		(5400-8400)		1
51	32021437	Spinotto				4
52	6081518	Copiglia Ø 3,5 x 72				4
53	6205546	Rondella piana Ø 14				4
54	6206530	Rondella grower Ø 14				4
55	6197560	Dado M 14 x 1,5 UNI 5587				4
56	42021772	Spinotto completo	->24271		42021529	1
57	42021671	Spinotto	24272->25376			1
58	47013017	Copiglia				1
59	42021772	Spinotto completo	25377->			1
60	45016133	Gancio traino CEE				1
61	6191622	Vite TE M 14 x 1,5 x 50 UNI 5738				4

Modifiche

N	Modifica	Matricola	Descrizione
21	D056	00001->15237	33115035 + n°4 32205231 + n°4 6191559
29	D056	00001->15237	n°4 32205231 + 33115035 + n°4 6191559





N	Codice	Descrizione	Matricola	Modifiche/Info	Cod Precedente	Qta
1	6192501	Vite TCEI M 8 x 30 UNI 5931		(4300-5600)		3
1	6192535	Vite TCEI M 8 x 50 UNI 5931		(4300-5600)		1
2	6192513	Vite TCEI M 6 x 20 UNI 5931		(4300-5600)		2
3	36620044	Tubo aspirazione		(4300-5600)		1
4	6078506	Anello OR 121		(4300-5600)		2
5	2151536	Pompa SNP 2/11 D CO01 MHD 1		(4300-5600)		1
6	6202632	Raccordo ad occhio Ø 14 - M 14 x 1,5				1
7	47011028	Rondella piana Ø 14 [Cu]				9
8	6201526	Vite cava M 14 x 1,5 x 50				1
9	46625018	Tubo mandata				1
10	46623003	Tubo mandata				2
12	6201544	Raccordo ad occhio Ø 14 - M 14 x 1,5				1
13	6201524	Vite cava M 14 x 1,5 x 34				1
14	46623025	Tubo mandata		(5600)		1
14	6202060	Tubo mandata		(5600)		1
15	6201510	Nipplo M 18 x 1,5		(3700-4300-5600)		1
16	47011037	Rondella piana Ø 18 [Cu]				1
17	6202670	Raccordo a flangia		(3700-4300-5600)		1
18	6192510	Vite TCEI M 6 x 35 UNI 5931				2
20	9900042	Protezione	mt			2
21	6097045	Fermo tubi				2
22	6192540	Vite TCEI M 6 x 40 UNI 5931				2
24	46623026	Tubo mandata		(5500-7700)		1
24	46623042	Tubo mandata		(5000)		1



24	46625052	Tubo rivestito		(5000)		1
24	46623364	Tubo mandata		(5400-8400)		1
25	6192513	Vite TCEI M 6 x 20 UNI 5931				2
26	6202536	Raccordo a flangia				1
27	6078506	Anello OR 121				1
28	26610043	Pompa BOSCH 14 SX	ar	(5500-7700-8008)	2151538	1
28	26610001	Pompa SNP2/8 SCO011		(5000)		1
28	26610002	Pompa SNP2/11 S CO01 DUR1		(4200-5400-5500-7700-8000-8008-8400)		1
29	6192501	Vite TCEI M 8 x 30 UNI 5931				4
29	6192511	Vite TCEI M 6 x 25 UNI 5931				4
30	6201524	Vite cava M 14 x 1,5 x 34				2
32	6201526	Vite cava M 14 x 1,5 x 50				2
33	47011028	Rondella piana Ø 14 [Cu]				6
34	6202632	Raccordo ad occhio Ø 14 - M 14 x 1,5				2
36	47011037	Rondella piana Ø 18 [Cu]				1
37	6201510	Nipplo M 18 x 1,5				1
39	46622001	Tubo scarico				1
40	47011028	Rondella piana Ø 14 [Cu]				2
41	6201524	Vite cava M 14 x 1,5 x 34				1
43	34904265	Supporto		(5500-7700)		1
43	34909278	Supporto		(5500-7700-8008) (Con soll. ant.)		1
43	34930904	Supporto		(5400-8400)		1
44	46960025	Vite TE M 6 x 35 UNI 5737				1
44	6191592	Vite TE M 6 x 40 UNI 5737				1

45	32201081	Distanziale [mm] 14	ar	(Per pompa 2/11)	1
45	32201308	Distanziale [mm] 14	ar	(Per pompa 2/14)	1
45	6202004	Distanziale [mm] 7		(Per pompa 2/11)	1
45	6202009	Distanziale [mm] 5	ar	(Per pompa 2/14)	1
45	6202009	Distanziale [mm] 5	ar	(Per pompa 2/14)	1
46	6078506	Anello OR 121		(Per pompa 2/8-2/11)	2
46	6078521	Anello OR 132	ar	(Per pompa 2/14)	2
47	36620524	Tubo aspirazione		(5400-8400)	1
47	36620018	Tubo aspirazione		(5000)	1
47	36620076	Tubo aspirazione	12078->	(5500-7700)	1
47	36620077	Tubo aspirazione	ar 11539->	(5500-7700) (Per pompa 2/14)	1
48	6192510	Vite TCEI M 6 x 35 UNI 5931	ar		2
48	6192511	Vite TCEI M 6 x 25 UNI 5931			2
48	6192523	Vite TCEI M 8 x 25 UNI 5931	ar	(Per pompa 2/14)	2
48	6192534	Vite TCEI M 8 x 40 UNI 5931	ar	(Per pompa 2/14)	2
49	46626021	Manicotto	11539->	(5500)	1
49	46626033	Manicotto		(5600)	1
49	46626017	Manicotto		(5400-8400)	1
49	46626009	Manicotto		(5000)	1
50	47071009	Fascetta			2
51	6197558	Dado M 6 UNI 5587			2
52	6206532	Rondella grower Ø 6			2
53	6205543	Rondella piana Ø 8			6205501 1
53	6206527	Rondella grower Ø 10			1



54	6191522	Vite TE M 10 x 30 UNI 5739		(5400-5500-7700-8400)	1
54	6191629	Vite TE M 8 x 25 UNI 5739		(4300-5600)	1
54	6191631	Vite TE M 10 x 20 UNI 5739		(7500-8500)	1
55	47011035	Rondella piana Ø 17 [Cu]			3
56	36631003	Nipplo M 18 x 1,5 3/8 Gas			1
57	36631004	Nipplo M 18 x 1,5 1/2 Gas			1
58	47011044	Rondella piana Ø 21 [Cu]			1
59	6201542	Nipplo 3/8 Gas M 14 x 1,5			2
60	33003009	Carter filtro olio			1
61	44524002	Filtro olio			1
62	6197559	Dado M 8 UNI 5587			1
63	6206529	Rondella grower Ø 8			1
64	34930040	Supporto		(5500-7700)	1
64	34930043	Supporto		(5000)	1
65	6205543	Rondella piana Ø 8			1
66	6191629	Vite TE M 8 x 25 UNI 5739		(5400-5500-7700-8000-8008-8400)	1
66	6191631	Vite TE M 10 x 20 UNI 5739		(3700-5000)	1
67	47011052	Rondella piana Ø 27 [Cu]			1
68	6201531	Nipplo 3/4 Gas			1
69	36620012	Tubo aspirazione		(5500-5600-7700)	1
69	36620043	Tubo aspirazione	ar	(5500-7700-8008) (Con soll. ant.)	1
69	36620075	Tubo aspirazione		(5000)	1
69	36620014	Tubo aspirazione		(5400-8400) D075	1
70	32201048	Distanziale			1



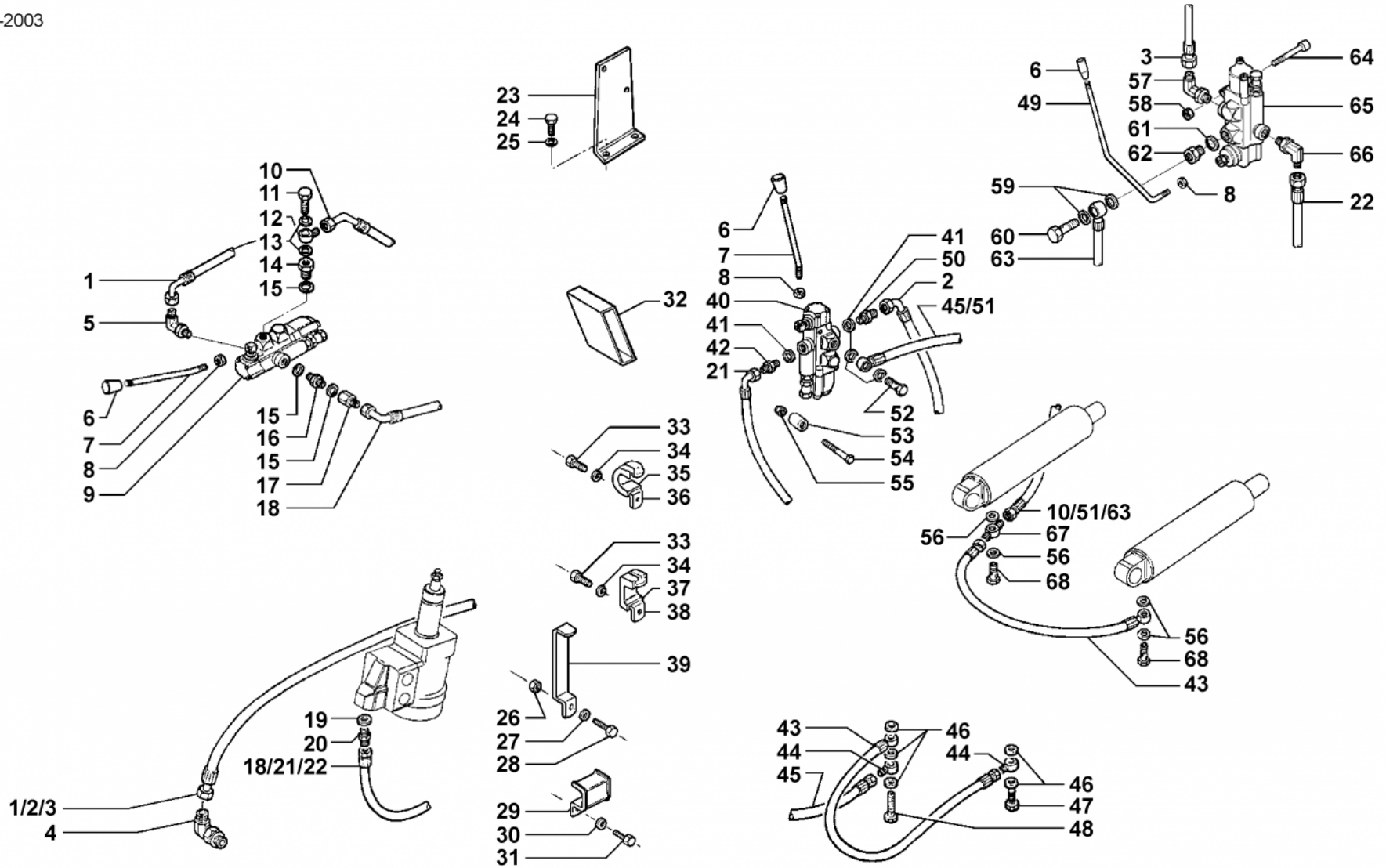
71	6206527	Rondella grower Ø 10					1
72	6191505	Vite TE M 10 x 35 UNI 5737					1

Modifiche

N	Modifica	Matricola	Descrizione
69	D075	00001->	36620014 + 46631166



15-10-2003





N	Codice	Descrizione	Matricola	Modifiche/Info	Cod Precedente	Qta
2	46622020	Tubo scarico				1
4	46633001	Adattatore M 22 x 1,5				1
6	6106526	Impugnatura				1
7	6093519	Leva				1
8	6197572	Dado M 10 UNI 5589				1
11	6201524	Vite cava M 14 x 1,5 x 34				1
12	6202632	Raccordo ad occhio Ø 14 - M 14 x 1,5				1
13	47011028	Rondella piana Ø 14 [Cu]				2
15	47011037	Rondella piana Ø 18 [Cu]				3
16	6201510	Nipplo M 18 x 1,5				1
19	47011044	Rondella piana Ø 21 [Cu]				1
20	36631004	Nipplo M 18 x 1,5 1/2 Gas				1
21	46625040	Tubo mandata				1
24	46903085	Vite TE M 12 x 20 UNI 5739				1
25	6206506	Rondella grower Ø 12				1
26	6198503	Dado M 8 UNI 7473				1
27	6205525	Rondella piana Ø 8 x 24				1
28	6191510	Vite TE M 8 x 30 UNI 5739				1
29	34906025	Fermo tubi				1
30	6206529	Rondella grower Ø 8				1
31	6191632	Vite TE M 8 x 16 UNI 5739				1
32	34926001	Distanziale	ar			1
33	6191631	Vite TE M 10 x 20 UNI 5739				2
34	6206527	Rondella grower Ø 10				2



35	9900042	Protezione	mt	2
36	34906041	Fermo tubi		2
37	9900042	Protezione	mt	2
38	34906041	Fermo tubi		2
40	4152509	Distributore		1
41	47011037	Rondella piana Ø 18 [Cu]		4
42	6201510	Nipplo M 18 x 1,5		1
43	46625045	Tubo		1
44	6202632	Raccordo ad occhio Ø 14 - M 14 x 1,5		2
46	47011028	Rondella piana Ø 14 [Cu]		5
47	6201524	Vite cava M 14 x 1,5 x 34		1
48	6201526	Vite cava M 14 x 1,5 x 50		1
50	6201522	Nipplo M 18 x 1,5 M 22 x 1,5		1
51	46625020	Tubo mandata		1
52	6201502	Vite cava M 18 x 1,5 x 36		1
54	6191639	Vite TE M 8 x 55 UNI 5737		2
54	46960055	Vite TE M 8 x 110 UNI 5737	ar	2
55	6198503	Dado M 8 UNI 7473		2
56	47011028	Rondella piana Ø 14 [Cu]		4
58	6198503	Dado M 8 UNI 7473		2
59	47011028	Rondella piana Ø 14 [Cu]		2
60	6201524	Vite cava M 14 x 1,5 x 34		1
61	47011037	Rondella piana Ø 18 [Cu]		1
62	36631001	Riduzione M 18 x 1,5 M 14 x 1,5		1
64	46965013	Vite TSPEI M 8 x 60 UNI 5933		2
67	6201544	Raccordo ad occhio Ø 14 - M 14 x 1,5		1



**ANTONIO
CARRARO**

21-23-TIGRONE-NORMAL

d04-0020 - impianto idraulico da idroguida a sollevamento

Tigrone * Supertigre

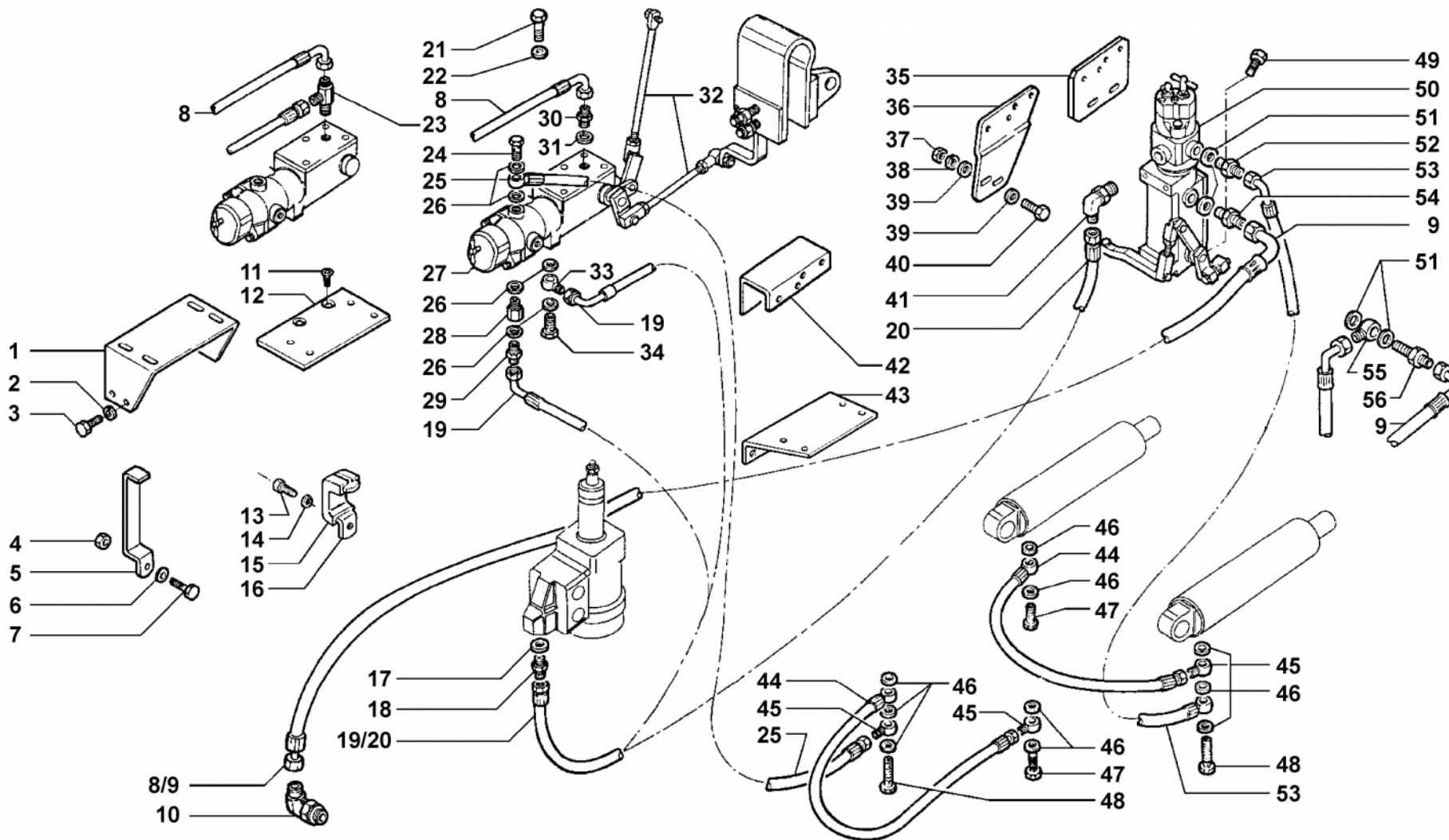
sn: 00001 ->

68 6201524 Vite cava M 14 x 1,5 x 34

2



15-10-2003





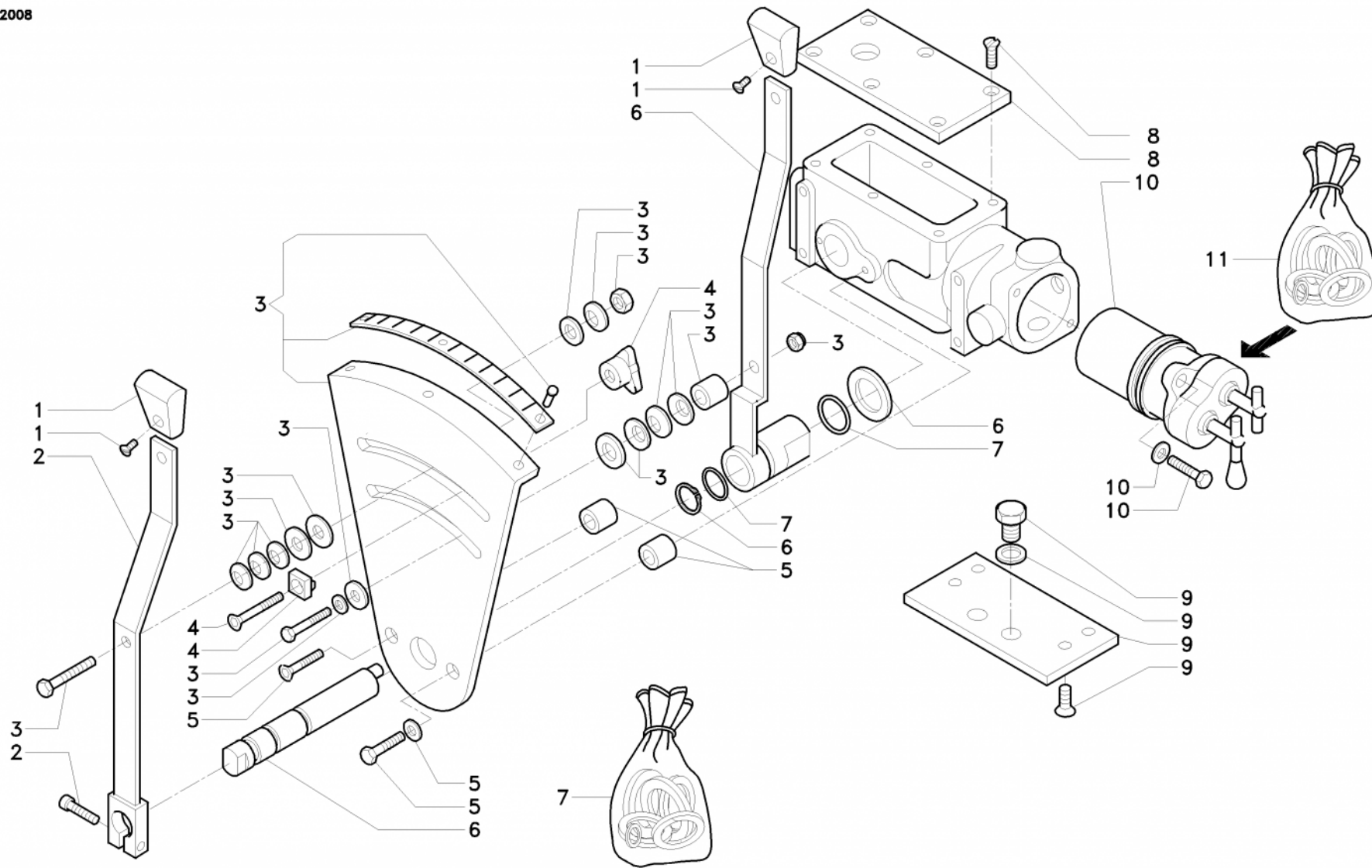
N	Codice	Descrizione	Matricola	Modifiche/Info	Cod Precedente	Qta
2	6206529	Rondella grower Ø 8				8
3	6191630	Vite TE M 8 x 20 UNI 5739				8
4	6198503	Dado M 8 UNI 7473				1
5	34909136	Fermo tubi				1
6	6205525	Rondella piana Ø 8 x 24				1
7	6191510	Vite TE M 8 x 30 UNI 5739				1
8	46622019	Tubo				1
10	46633001	Adattatore M 22 x 1,5				1
11	46906002	Vite TSPEI M 10 x 20 UNI 5933				2
12	34904940	Piastra fissaggio				1
13	6191631	Vite TE M 10 x 20 UNI 5739				1
14	6206527	Rondella grower Ø 10				1
15	9900042	Protezione	mt			2
16	34906041	Fermo tubi				1
17	47011044	Rondella piana Ø 21 [Cu]				1
18	36631004	Nipplo M 18 x 1,5 1/2 Gas				1
19	46625046	Tubo mandata				1
21	46903085	Vite TE M 12 x 20 UNI 5739				2
22	6205511	Rondella piana Ø 12				2
23	46633012	Adattatore M 22 x 1,5		(Con prese)		1
24	6201502	Vite cava M 18 x 1,5 x 36				1
25	46625031	Tubo mandata				1
26	47011037	Rondella piana Ø 18 [Cu]				4
27	26612001	Gruppo comando				1



29	6201510	Nipplo M 18 x 1,5				1
30	6201503	Nipplo M 22 x 1,5	10422->			1
30	6201522	Nipplo M 18 x 1,5 M 22 x 1,5	->10421			1
31	47011037	Rondella piana Ø 18 [Cu]	->10421			1
31	47011046	Rondella piana Ø 22 [Cu]	10422->			1
32	22516155	Tirante posizione				2
33	6202540	Raccordo ad occhio Ø 18 - M 18 x 1,5				1
34	6201502	Vite cava M 18 x 1,5 x 36				1
37	6197559	Dado M 8 UNI 5587				2
38	6206529	Rondella grower Ø 8				2
39	6205543	Rondella piana Ø 8				4
44	46625045	Tubo				1
45	6202632	Raccordo ad occhio Ø 14 - M 14 x 1,5				2
46	47011028	Rondella piana Ø 14 [Cu]				5
47	6201524	Vite cava M 14 x 1,5 x 34				1
48	6201526	Vite cava M 14 x 1,5 x 50				1
51	47011037	Rondella piana Ø 18 [Cu]				3
52	6201523	Nipplo M 18 x 1,5 M 14 x 1,5				1
54	6201522	Nipplo M 18 x 1,5 M 22 x 1,5				1



01-09-2008

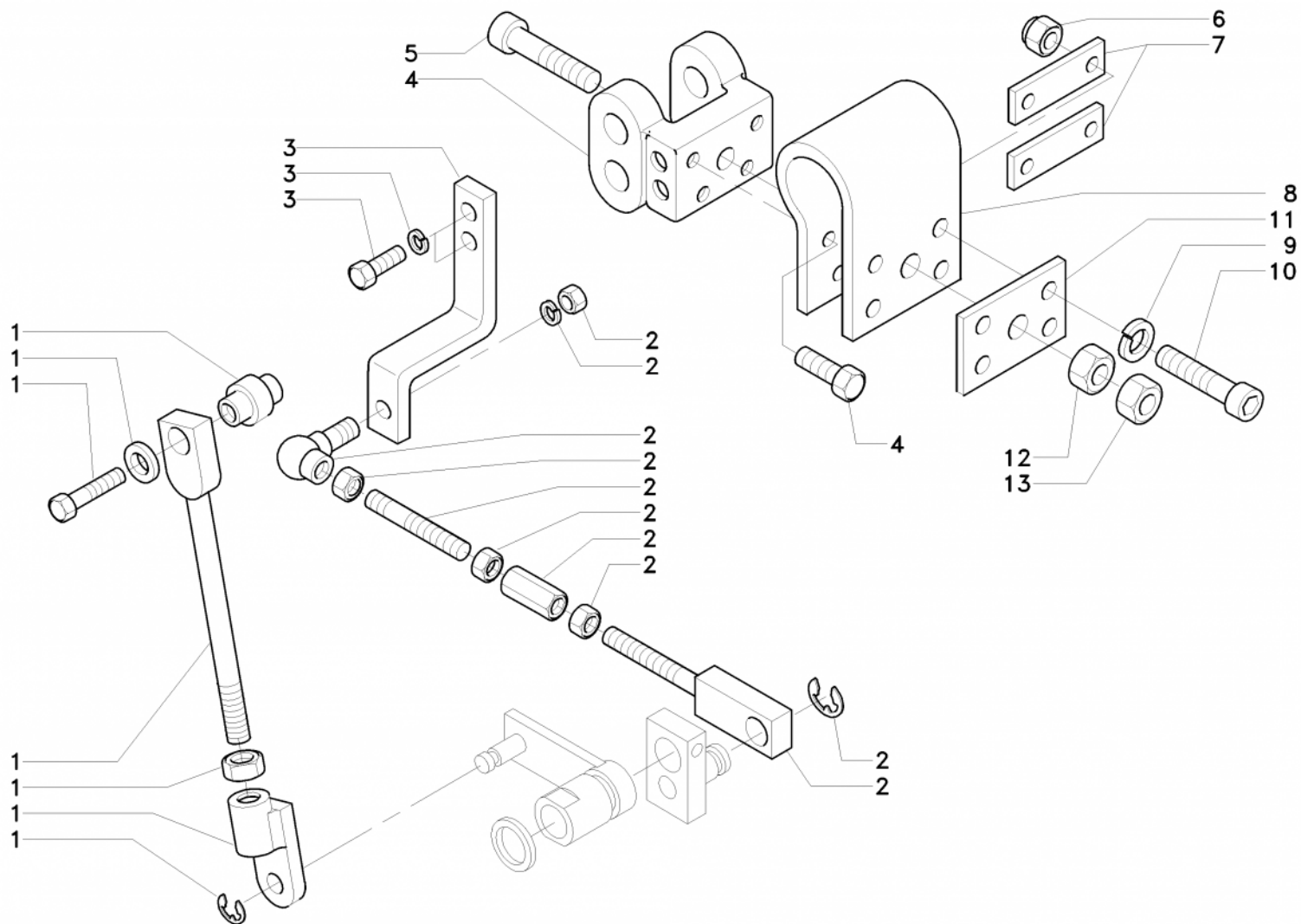




N	Codice	Descrizione	Matricola	Modifiche/Info	Cod Precedente	Qta
1	26607206	Kit manopola				1
2	26607207	Kit leva comando posizione				1
3	26607208	Kit fissaggio sforzo controllato				1
4	26607209	Kit manopola fermo settore				1
5	26607210	Kit fissaggio targhetta				1
6	26607211	Kit albero comando posizione				1
7	26607212	Kit guarnizioni				1
8	26607213	Kit coperchio				1
9	26607214	Kit piastra				1
10	26607215	Kit distributore				1
11	26607080	Kit guarnizioni				1



21-06-2006

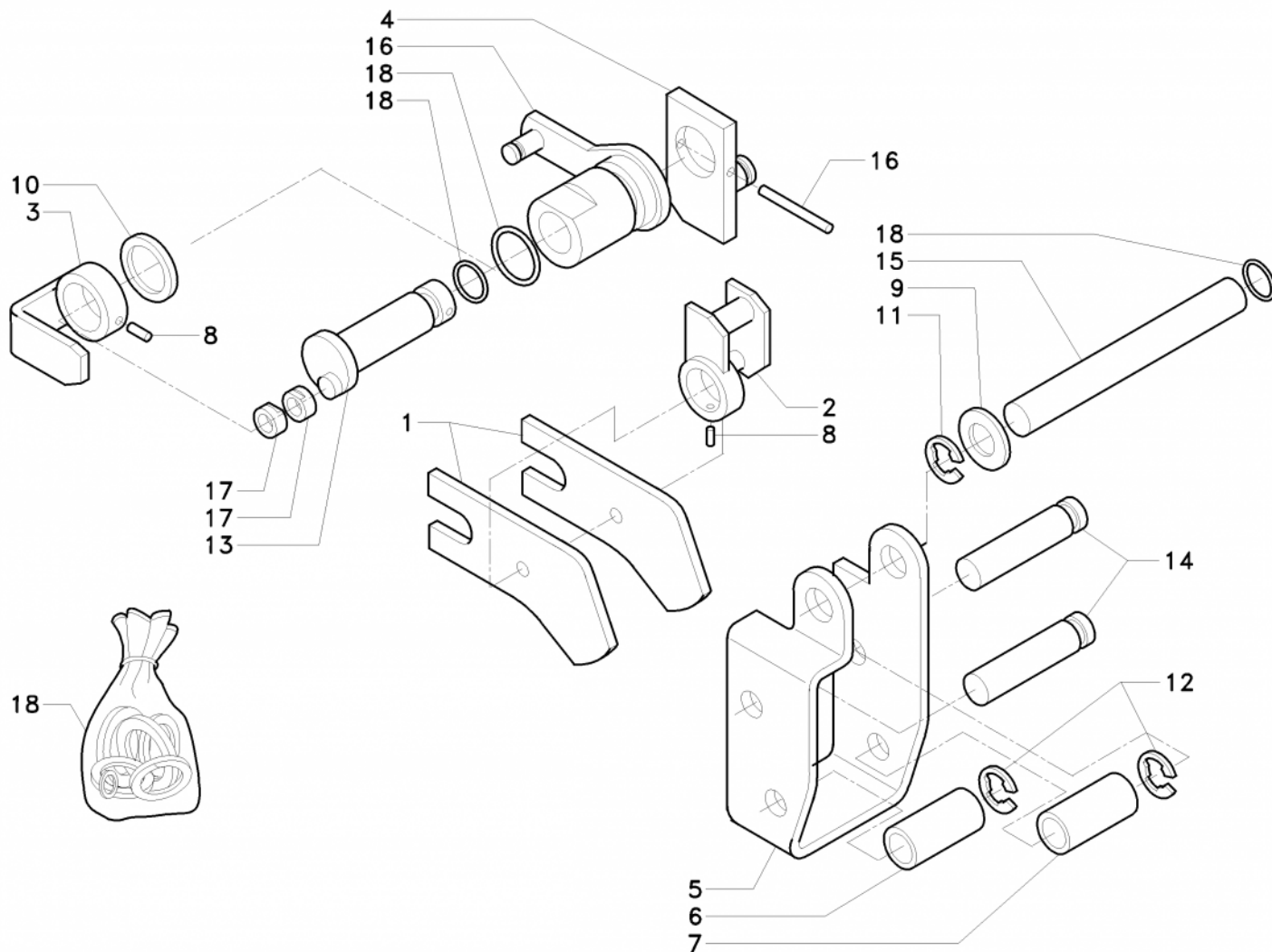




N	Codice	Descrizione	Matricola	Modifiche/Info	Cod Precedente	Qta
1	26607216	Kit fissaggio tirante				1
2	26607217	Kit fissaggio tirante				1
3	26607218	Kit piatto rinvio sforzo				1
4	26607219	Kit attacco terzo punto				1
5	46607201	Vite TCEI M 16 x 110 UNI 5931				1
6	46934005	Dado metalblocc M 14			46607220	4
7	46607221	Piatto				2
8	26607204	Lamina di flessione completa		(Fig. 5 + 8 + 12 + 13)		1
9	6206530	Rondella grower Ø 14				4
10	46607222	Vite TCEI M 14 x 50 UNI 5931				4
11	46607090	Piatto distanziale				1
12	46607203	Dado M 16 UNI 5588				1
13	46607202	Dado Metalblock M 16				1



09-03-2007



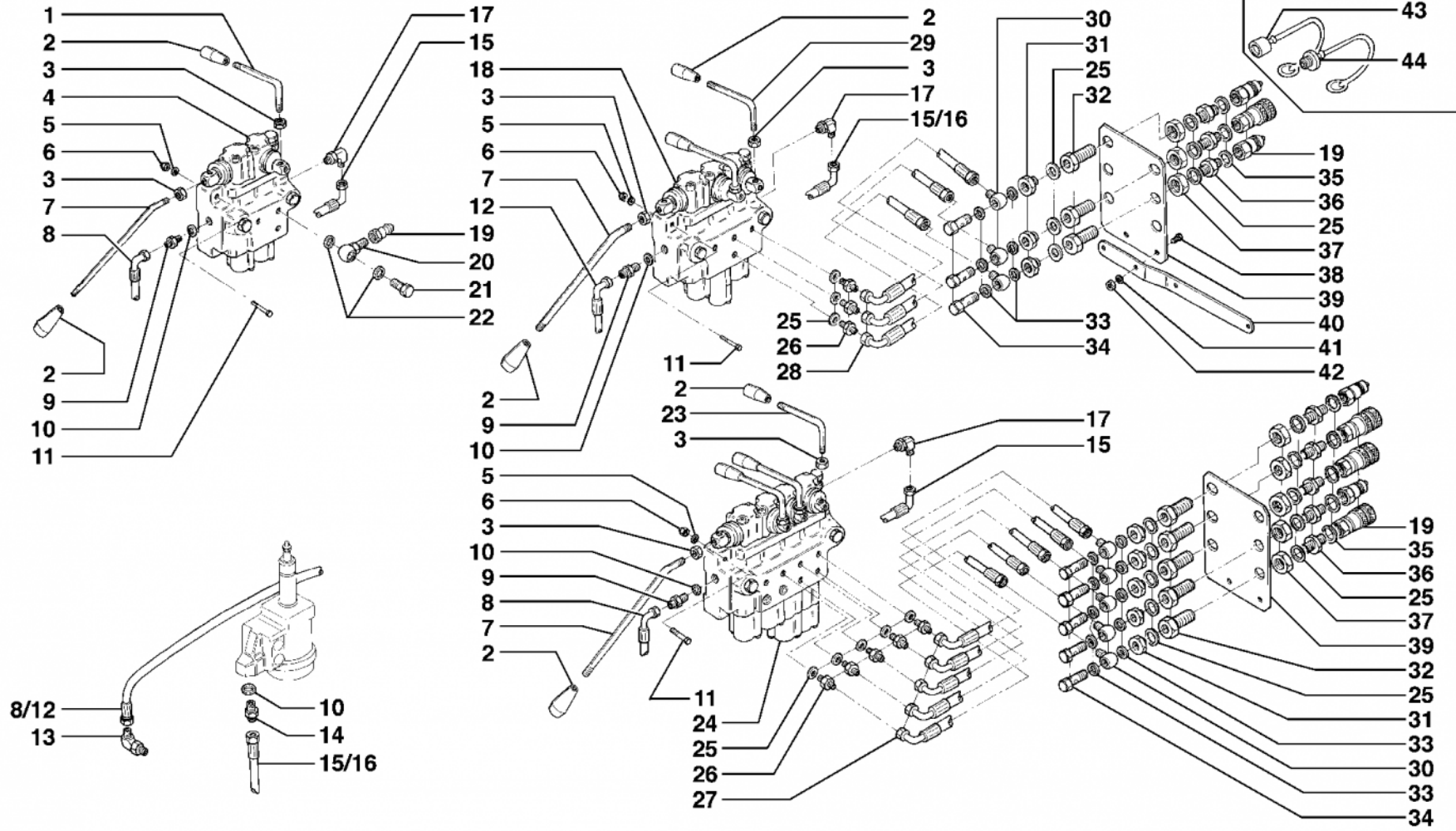


N	Codice	Descrizione	Matricola	Modifiche/Info	Cod Precedente	Qta
1	46607027	Leva posizione sforzo				2
2	46607105	Manovella sforzo				1
3	46607025	Manovella rinvio posizione				1
4	46607125	Leva rinvio sforzo				1
5	46607016	Leva				1
6	46607017	Distanziale 8/12-23,5				1
7	46607018	Distanziale Ø 8/14 - 23,5				1
8	46915141	Grano M 8 x 8 UNI 5929				2
9	46607236	Rondella Ø 10				1
10	6207508	Rondella PS 25 x 35 x 0,5				1
11	6080531	Anello d'arresto RS 7 DIN 6799				1
12	47060030	Anello d'arresto RS 5				2
13	46607237	Perno				1
14	46607019	Perno 8 x 35				2
15	46607020	Perno 10 x 57				1
16	46607238	Albero rinvio		(Supertigre)		1
16	46607239	Albero rinvio		(Tigrone)		1
17	46607024	Bussola				2
18	26607240	Kit guarnizioni				1



Preso idraulica a semplice effetto
 Prise hydraulique à simple effet
 Zusatzstouergerät einfachwirkend
 Single acting hydraulic outlet
 Toma hidraulica simple efecto

Prese idrauliche a doppio effetto + prese idrauliche a semplice effetto • Prises hydrauliques à double effet + prises hydrauliques à simple effet • Zusatzstouergeräte doppeltwirkend + Zusatzstouergeräte einfachwirkend • Double acting hydraulic outlets + single acting hydraulic outlets • Tomas hidraulicas de doble efecto + tomas hidraulicas simple efecto.

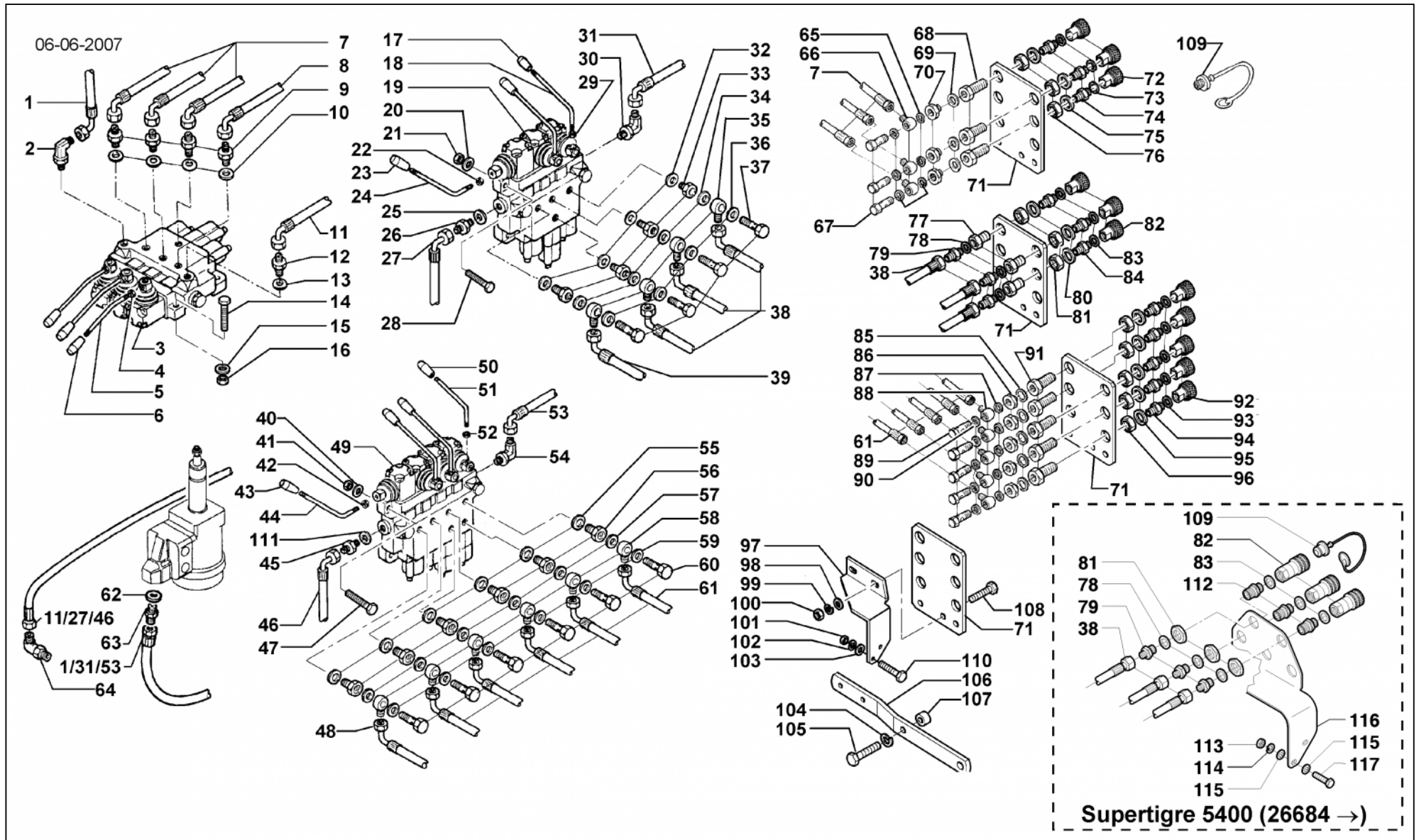




N	Codice	Descrizione	Matricola	Modifiche/Info	Cod Precedente	Qta
1	36951029	Leva				1
2	6106526	Impugnatura				4
3	6197572	Dado M 10 UNI 5589				4
4	26611031	Distributore				1
5	6205543	Rondella piana Ø 8				3
6	6198503	Dado M 8 UNI 7473				3
7	6093519	Leva				1
8	46622020	Tubo scarico				1
9	6201534	Nipplo 1/2 Gas M 22 x 1,5				1
10	47011044	Rondella piana Ø 21 [Cu]				2
11	46960045	Vite TE M 8 x 45 UNI 5737				3
12	46622020	Tubo scarico				1
13	46633001	Adattatore M 22 x 1,5				1
14	36631004	Nipplo M 18 x 1,5 1/2 Gas				1
15	46625017	Tubo mandata				1
16	46625052	Tubo rivestito		(ST II S)		1
17	46633002	Adattatore M 18 x 1,5				1
18	26611032	Distributore				1
19	6201516	Presca idraulica				5
20	6202574	Raccordo ad occhio				1
21	6201502	Vite cava M 18 x 1,5 x 36				1
22	47011037	Rondella piana Ø 18 [Cu]				2
23	36951029	Leva				3
24	26611055	Distributore			26611027	1



25	47011037	Rondella piana Ø 18 [Cu]					15
26	6201523	Nipplo M 18 x 1,5 M 14 x 1,5					5
27	46625008	Tubo mandata					5
28	46625008	Tubo mandata			(mm 370)		3
29	36951029	Leva					2
30	6202632	Raccordo ad occhio Ø 14 - M 14 x 1,5					5
31	36631001	Riduzione M 18 x 1,5 M 14 x 1,5					5
32	6202028	Raccordo					5
33	47011028	Rondella piana Ø 14 [Cu]					10
34	6201524	Vite cava M 14 x 1,5 x 34					5
35	47011044	Rondella piana Ø 21 [Cu]					5
36	6201517	Nipplo M 18 x 1,5 - 1/2 Gas					5
37	6197556	Dado M 24 x 2 UNI 5589					5
38	6191629	Vite TE M 8 x 25 UNI 5739					2
39	35006141	Supporto prese					1
40	34904411	Riga supporto					1
41	6206529	Rondella grower Ø 8					2
42	6197559	Dado M 8 UNI 5587					2
43	6203549	Tappo femmina blu per presa					5
44	6203550	Tappo maschio blu per presa					5





N	Codice	Descrizione	Matricola	Modifiche/Info	Cod Precedente	Qta
2	46633002	Adattatore M 18 x 1,5				1
4	6197572	Dado M 10 UNI 5589				3
6	6106526	Impugnatura				3
9	6201523	Nipplo M 18 x 1,5 M 14 x 1,5				4
10	47011037	Rondella piana Ø 18 [Cu]				4
12	6201522	Nipplo M 18 x 1,5 M 22 x 1,5				1
13	47011044	Rondella piana Ø 21 [Cu]				1
14	46960045	Vite TE M 8 x 45 UNI 5737				3
15	6205543	Rondella piana Ø 8				3
16	6198503	Dado M 8 UNI 7473				3
17	6106526	Impugnatura				2
18	36951029	Leva				2
19	26611032	Distributore				1
20	6205543	Rondella piana Ø 8				3
21	6198503	Dado M 8 UNI 7473				3
22	6197572	Dado M 10 UNI 5589				1
23	6106526	Impugnatura				1
24	6093519	Leva				1
25	47011044	Rondella piana Ø 21 [Cu]				1
26	6201534	Nipplo 1/2 Gas M 22 x 1,5				1
27	46622020	Tubo scarico				1
28	46960045	Vite TE M 8 x 45 UNI 5737				3
29	6197572	Dado M 10 UNI 5589				2
30	46633002	Adattatore M 18 x 1,5				1



31	46625017	Tubo mandata					1
32	47011037	Rondella piana Ø 18 [Cu]					4
33	36631001	Riduzione M 18 x 1,5 M 14 x 1,5					4
34	47011028	Rondella piana Ø 14 [Cu]					4
35	6202632	Raccordo ad occhio Ø 14 - M 14 x 1,5					4
36	47011028	Rondella piana Ø 14 [Cu]					4
37	6201524	Vite cava M 14 x 1,5 x 34					4
38	46625008	Tubo mandata					3
39	46625029	Tubo					1
40	6205543	Rondella piana Ø 8					3
41	6198503	Dado M 8 UNI 7473					3
42	6197572	Dado M 10 UNI 5589					1
43	6106526	Impugnatura					1
44	6093519	Leva					1
45	6201534	Nipplo 1/2 Gas M 22 x 1,5					1
46	46622020	Tubo scarico					1
47	46960045	Vite TE M 8 x 45 UNI 5737					3
48	46625029	Tubo					1
49	26611055	Distributore			26611027		1
50	6106526	Impugnatura					3
51	36951029	Leva					3
52	6197572	Dado M 10 UNI 5589					3
53	46625017	Tubo mandata					1
54	46633002	Adattatore M 18 x 1,5					1
55	47011037	Rondella piana Ø 18 [Cu]					6
56	36631001	Riduzione M 18 x 1,5 M 14 x 1,5					6



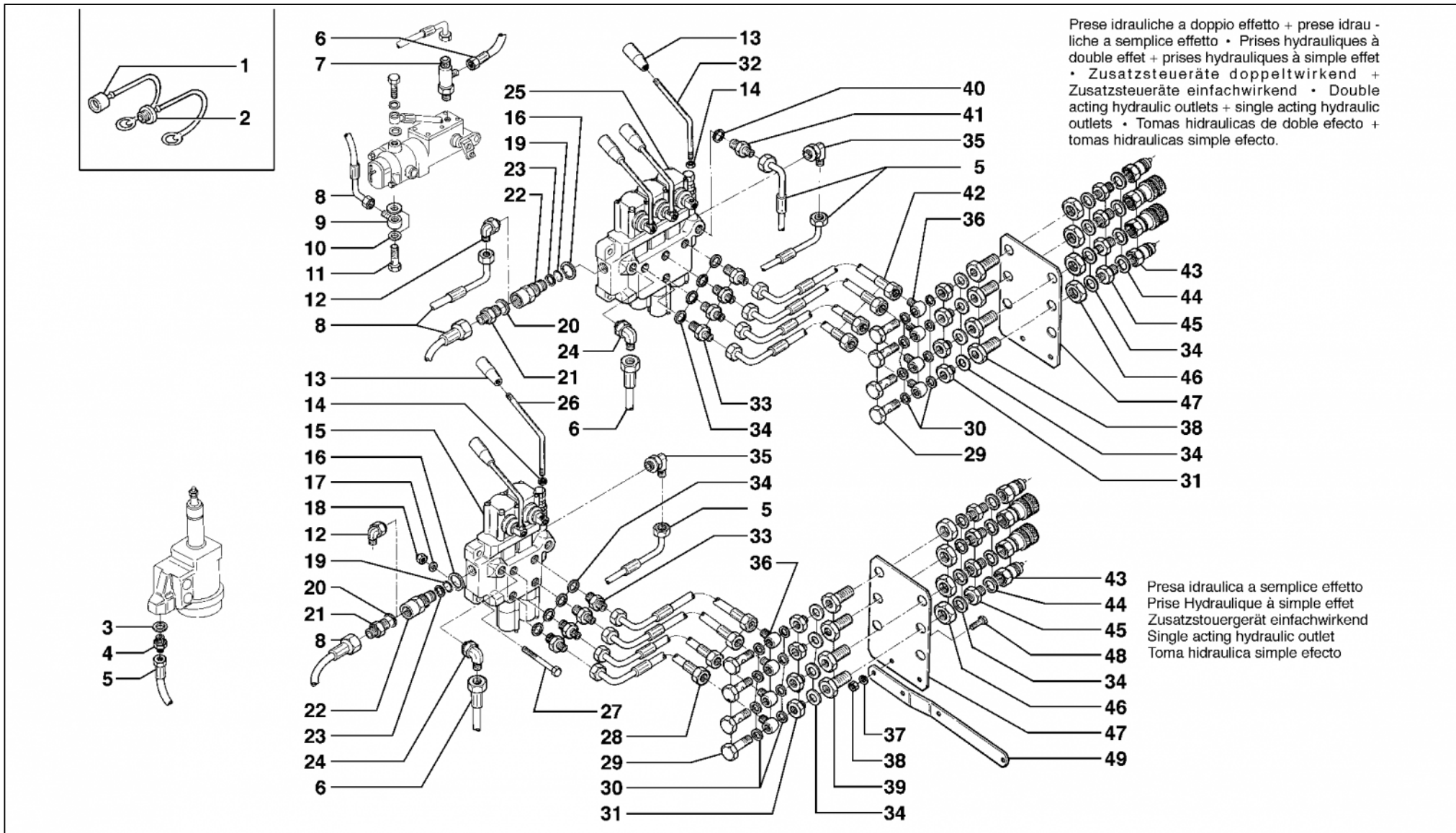
57	47011028	Rondella piana Ø 14 [Cu]					6
58	6202632	Raccordo ad occhio Ø 14 - M 14 x 1,5					6
59	47011028	Rondella piana Ø 14 [Cu]					6
60	6201524	Vite cava M 14 x 1,5 x 34					6
61	46625024	Tubo mandata					5
62	47011044	Rondella piana Ø 21 [Cu]					1
63	36631004	Nipplo M 18 x 1,5 1/2 Gas					1
64	46633001	Adattatore M 22 x 1,5					1
65	47011028	Rondella piana Ø 14 [Cu]					3
66	6202632	Raccordo ad occhio Ø 14 - M 14 x 1,5					3
67	6201524	Vite cava M 14 x 1,5 x 34					3
68	6202028	Raccordo					3
69	47011037	Rondella piana Ø 18 [Cu]					3
70	36631001	Riduzione M 18 x 1,5 M 14 x 1,5					3
71	35006141	Supporto prese					1
72	6201516	Preso idraulica					3
73	47011044	Rondella piana Ø 21 [Cu]					3
74	6201517	Nipplo M 18 x 1,5 - 1/2 Gas					3
75	47011037	Rondella piana Ø 18 [Cu]					3
76	6197556	Dado M 24 x 2 UNI 5589					3
77	6202028	Raccordo					3
78	47011037	Rondella piana Ø 18 [Cu]					3
79	6201523	Nipplo M 18 x 1,5 M 14 x 1,5					3
80	47011037	Rondella piana Ø 18 [Cu]					3
81	6197556	Dado M 24 x 2 UNI 5589					3
82	6201516	Preso idraulica					3



83	47011044	Rondella piana Ø 21 [Cu]					3
84	6201517	Nipplo M 18 x 1,5 - 1/2 Gas					3
85	47011037	Rondella piana Ø 18 [Cu]					5
86	36631001	Riduzione M 18 x 1,5 M 14 x 1,5					5
87	47011028	Rondella piana Ø 14 [Cu]					5
88	6202632	Raccordo ad occhio Ø 14 - M 14 x 1,5					5
89	6201524	Vite cava M 14 x 1,5 x 34					5
90	47011028	Rondella piana Ø 14 [Cu]					5
91	6202028	Raccordo					5
92	6201516	Presa idraulica					5
93	47011044	Rondella piana Ø 21 [Cu]					5
94	6201517	Nipplo M 18 x 1,5 - 1/2 Gas					5
95	47011037	Rondella piana Ø 18 [Cu]					5
96	6197556	Dado M 24 x 2 UNI 5589					5
97	34935178	Piastra					1
98	6205543	Rondella piana Ø 8					2
99	6206529	Rondella grower Ø 8					2
100	6197559	Dado M 8 UNI 5587					2
101	6197559	Dado M 8 UNI 5587					2
102	6206529	Rondella grower Ø 8					2
103	6205543	Rondella piana Ø 8					2
104	6206527	Rondella grower Ø 10					2
105	6191505	Vite TE M 10 x 35 UNI 5737					2
108	6191629	Vite TE M 8 x 25 UNI 5739					2
109	47908093	Tappo maschio arancio per presa					1
109	47908094	Tappo maschio giallo per presa					1



109	47908095	Tappo maschio nero per presa					1
109	47908096	Tappo maschio rosso per presa					1
109	47908097	Tappo maschio verde per presa					1
109	6203550	Tappo maschio blu per presa					1
110	6191629	Vite TE M 8 x 25 UNI 5739					2
111	47011044	Rondella piana Ø 21 [Cu]					1
113	6197559	Dado M 8 UNI 5587					3
114	6206529	Rondella grower Ø 8					3
115	6205543	Rondella piana Ø 8					6
117	6191629	Vite TE M 8 x 25 UNI 5739					3





N	Codice	Descrizione	Matricola	Modifiche/Info	Cod Precedente	Qta
1	6203549	Tappo femmina blu per presa				4
2	6203550	Tappo maschio blu per presa				4
3	47011044	Rondella piana Ø 21 [Cu]				1
4	36631004	Niplo M 18 x 1,5 1/2 Gas				1
5	46623024	Tubo mandata				1
6	46622043	Tubo scarico				1
7	46633012	Adattatore M 22 x 1,5				1
8	6202091	Tubo mandata				1
9	6202540	Raccordo ad occhio Ø 18 - M 18 x 1,5				1
10	47011037	Rondella piana Ø 18 [Cu]				2
11	6201502	Vite cava M 18 x 1,5 x 36				1
12	46633002	Adattatore M 18 x 1,5				1
13	6106526	Impugnatura				3
14	6197572	Dado M 10 UNI 5589				3
15	26611053	Distributore		D071	26611030	1
16	47011044	Rondella piana Ø 21 [Cu]				1
17	6205543	Rondella piana Ø 8				3
18	6198503	Dado M 8 UNI 7473				3
19	47215015	Anello OR 2056	24453->	(sezione tonda)		1
19	47216007	Anello	->24452			1
19	27201052	Kit guarnizioni carry-over	->24452	(46613005)		1
20	47011037	Rondella piana Ø 18 [Cu]				1
21	6201510	Niplo M 18 x 1,5				1
22	46613086	Carry over	24453->			1

22	46613005	Carry over	->24452			1
23	47216015	Anello	24453->	(sezione quadra)		1
23	47216006	Anello	->24452			1
23	27201052	Kit guarnizioni carry-over	->24452	(46613005)		1
24	46633002	Adattatore M 18 x 1,5				1
25	26611032	Distributore		D071		1
26	36951029	Leva				2
27	46960045	Vite TE M 8 x 45 UNI 5737				3
28	46625049	Tubo mandata		(mm 310)		4
29	6201524	Vite cava M 14 x 1,5 x 34				4
30	47011028	Rondella piana Ø 14 [Cu]				8
31	36631001	Riduzione M 18 x 1,5 M 14 x 1,5				4
32	36951029	Leva				3
33	6201523	Nipplo M 18 x 1,5 M 14 x 1,5				4
34	47011037	Rondella piana Ø 18 [Cu]				12
35	46633002	Adattatore M 18 x 1,5				1
36	6202632	Raccordo ad occhio Ø 14 - M 14 x 1,5				4
37	6206529	Rondella grower Ø 8				2
38	6197559	Dado M 8 UNI 5587				2
39	6202028	Raccordo				4
40	47011037	Rondella piana Ø 18 [Cu]				1
42	46625008	Tubo mandata		(mm 370)		4
43	6201516	Presca idraulica				4
44	47011044	Rondella piana Ø 21 [Cu]				4
45	6201517	Nipplo M 18 x 1,5 - 1/2 Gas				4
46	6197556	Dado M 24 x 2 UNI 5589				4

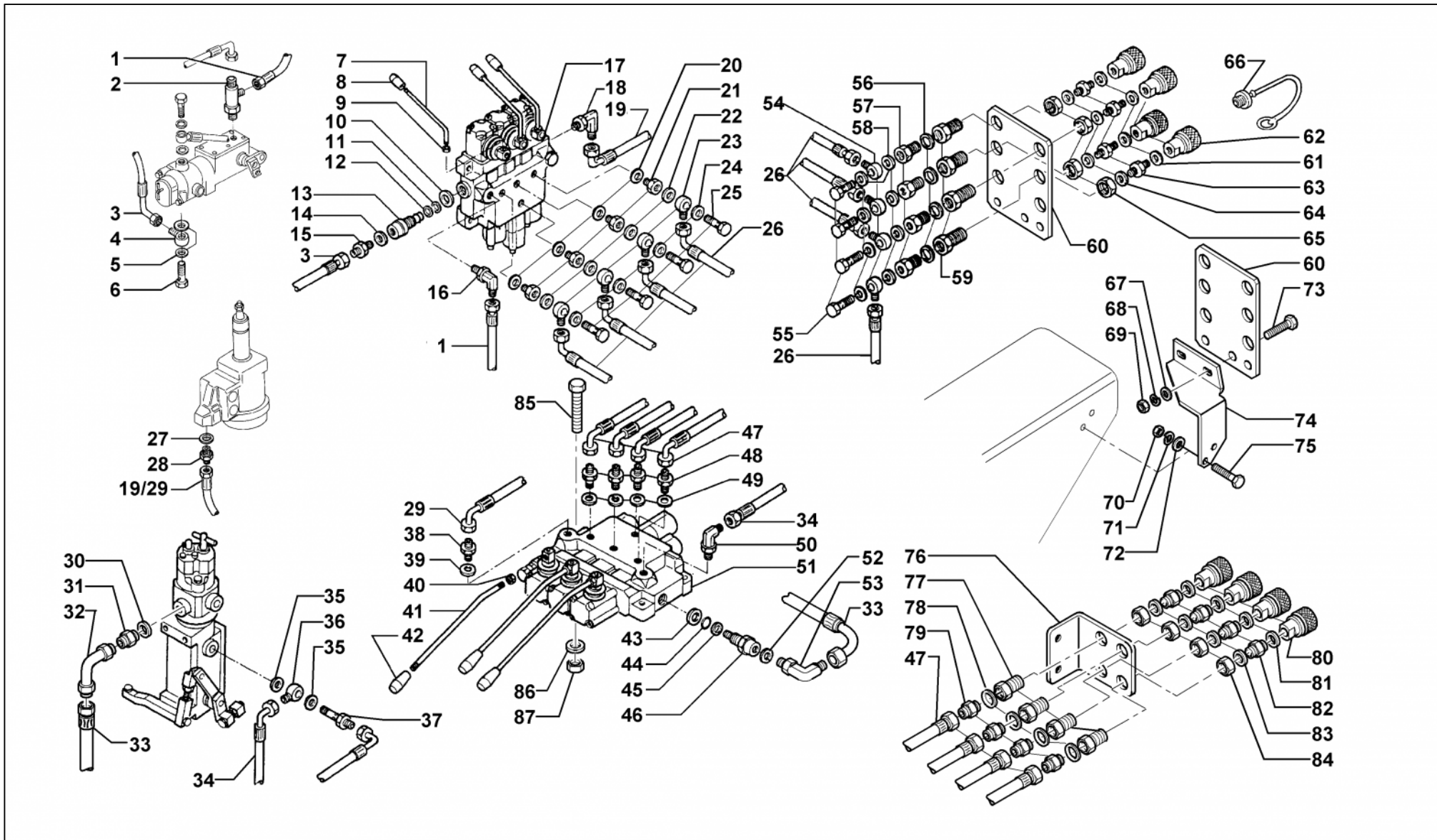


47	35006141	Supporto prese							1
48	6191629	Vite TE M 8 x 25 UNI 5739							2
49	34904411	Riga supporto							1



Modifiche

N	Modifica	Matricola	Descrizione
15	D071	00001->24452	26611053 + 46613086
25	D071	00001->24452	26611032 + 46613086





N	Codice	Descrizione	Matricola	Modifiche/Info	Cod Precedente	Qta
1	46622043	Tubo scarico				1
2	46633012	Adattatore M 22 x 1,5				1
3	46625009	Tubo rivestito				1
4	6202540	Raccordo ad occhio Ø 18 - M 18 x 1,5				1
5	47011037	Rondella piana Ø 18 [Cu]				2
6	6201502	Vite cava M 18 x 1,5 x 36				1
7	36951029	Leva				3
8	6106526	Impugnatura				3
9	6197572	Dado M 10 UNI 5589				3
10	47011044	Rondella piana Ø 21 [Cu]				1
11	47215015	Anello OR 2056	24453->	(sezione tonda)		1
11	27201052	Kit guarnizioni carry-over	->24452	(46613005)	47216007	1
12	47216015	Anello	24453->	(sezione quadra)		1
12	27201052	Kit guarnizioni carry-over	->24452	(46613005)	47216006	1
13	46613086	Carry over	24453->			1
13	46613005	Carry over	->24452			1
14	47011037	Rondella piana Ø 18 [Cu]				1
15	6201510	Nipplo M 18 x 1,5				1
16	46633002	Adattatore M 18 x 1,5				1
17	26611032	Distributore		D071		1
18	46633002	Adattatore M 18 x 1,5				1
19	46625017	Tubo mandata				1
20	47011037	Rondella piana Ø 18 [Cu]				4
21	36631001	Riduzione M 18 x 1,5 M 14 x 1,5				4



22	47011028	Rondella piana Ø 14 [Cu]				4
23	6202632	Raccordo ad occhio Ø 14 - M 14 x 1,5				4
24	47011028	Rondella piana Ø 14 [Cu]				4
25	6201524	Vite cava M 14 x 1,5 x 34				4
26	46625008	Tubo mandata				4
27	47011044	Rondella piana Ø 21 [Cu]				1
28	36631004	Nipplo M 18 x 1,5 1/2 Gas				1
30	47011037	Rondella piana Ø 18 [Cu]				1
31	6201510	Nipplo M 18 x 1,5				1
32	6202662	Curva 90 ° M 18 x 1,5				1
35	47011037	Rondella piana Ø 18 [Cu]				2
36	6202540	Raccordo ad occhio Ø 18 - M 18 x 1,5				1
37	36631015	Nipplo M 22 x 1,5 - M 18 x 1,5				1
38	6201510	Nipplo M 18 x 1,5				1
39	47011037	Rondella piana Ø 18 [Cu]				1
40	6197572	Dado M 10 UNI 5589				3
41	6093519	Leva				3
42	6106526	Impugnatura				3
43	47011044	Rondella piana Ø 21 [Cu]				1
44	47215015	Anello OR 2056	24453->	(sezione tonda)		1
44	27201052	Kit guarnizioni carry-over	->24452	(46613005)	47216007	1
45	47216015	Anello	24453->	(sezione quadra)		1
45	27201052	Kit guarnizioni carry-over	->24452	(46613005)	47216006	1
46	46613086	Carry over	24453->			1
46	46613005	Carry over	->24452			1
48	6201523	Nipplo M 18 x 1,5 M 14 x 1,5				4



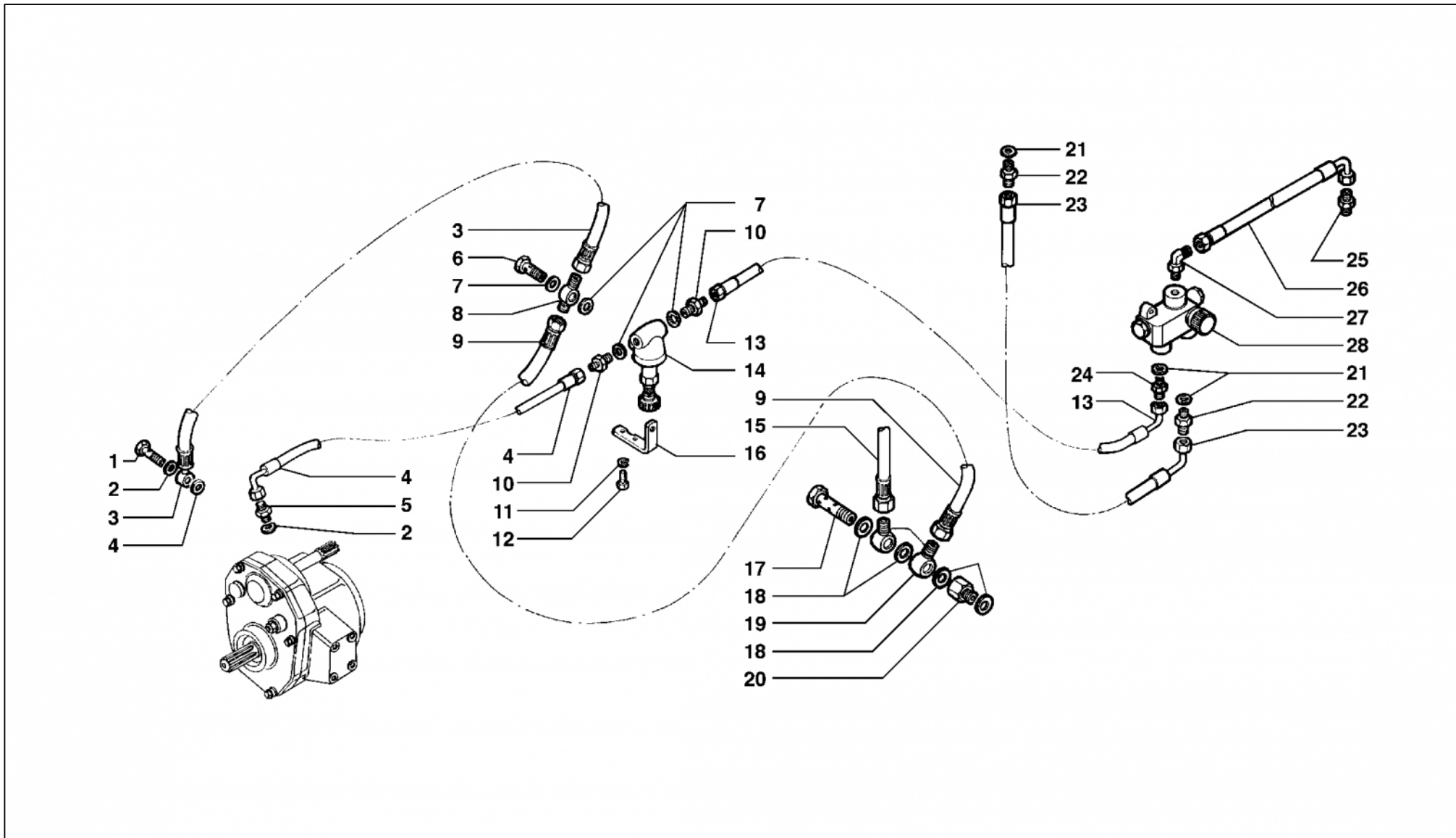
49	47011037	Rondella piana Ø 18 [Cu]				4
50	46633002	Adattatore M 18 x 1,5				1
52	47011037	Rondella piana Ø 18 [Cu]				1
53	46633002	Adattatore M 18 x 1,5				1
54	6202632	Raccordo ad occhio Ø 14 - M 14 x 1,5				4
55	6201524	Vite cava M 14 x 1,5 x 34				4
56	47011037	Rondella piana Ø 18 [Cu]				4
57	36631001	Riduzione M 18 x 1,5 M 14 x 1,5				4
58	47011028	Rondella piana Ø 14 [Cu]				8
59	6202028	Raccordo				4
60	35006141	Supporto prese				1
61	47011044	Rondella piana Ø 21 [Cu]				4
62	6201516	Presa idraulica				4
63	6201517	Nipplo M 18 x 1,5 - 1/2 Gas				4
64	47011037	Rondella piana Ø 18 [Cu]				4
65	6197556	Dado M 24 x 2 UNI 5589				4
66	47908093	Tappo maschio arancio per presa				1
66	47908094	Tappo maschio giallo per presa				1
66	47908095	Tappo maschio nero per presa				1
66	47908096	Tappo maschio rosso per presa				1
66	47908097	Tappo maschio verde per presa				1
66	6203550	Tappo maschio blu per presa				1
67	6205543	Rondella piana Ø 8				2
68	6206529	Rondella grower Ø 8				2
69	6197559	Dado M 8 UNI 5587				2
70	6197559	Dado M 8 UNI 5587				2



71	6206529	Rondella grower Ø 8					2
72	6205543	Rondella piana Ø 8					2
73	6191629	Vite TE M 8 x 25 UNI 5739					2
74	34935178	Piastra					1
75	6191629	Vite TE M 8 x 25 UNI 5739					2
77	6202028	Raccordo					4
78	47011037	Rondella piana Ø 18 [Cu]					4
79	6201523	Nipplo M 18 x 1,5 M 14 x 1,5					4
80	6201516	Presa idraulica					4
81	47011044	Rondella piana Ø 21 [Cu]					4
82	6201517	Nipplo M 18 x 1,5 - 1/2 Gas					4
83	47011037	Rondella piana Ø 18 [Cu]					4
84	6197556	Dado M 24 x 2 UNI 5589					4
85	46960045	Vite TE M 8 x 45 UNI 5737					3
86	6205543	Rondella piana Ø 8					3
87	6198503	Dado M 8 UNI 7473					3

Modifiche

N	Modifica	Matricola	Descrizione
17	D071	23519->24452	26611032 + 46613086

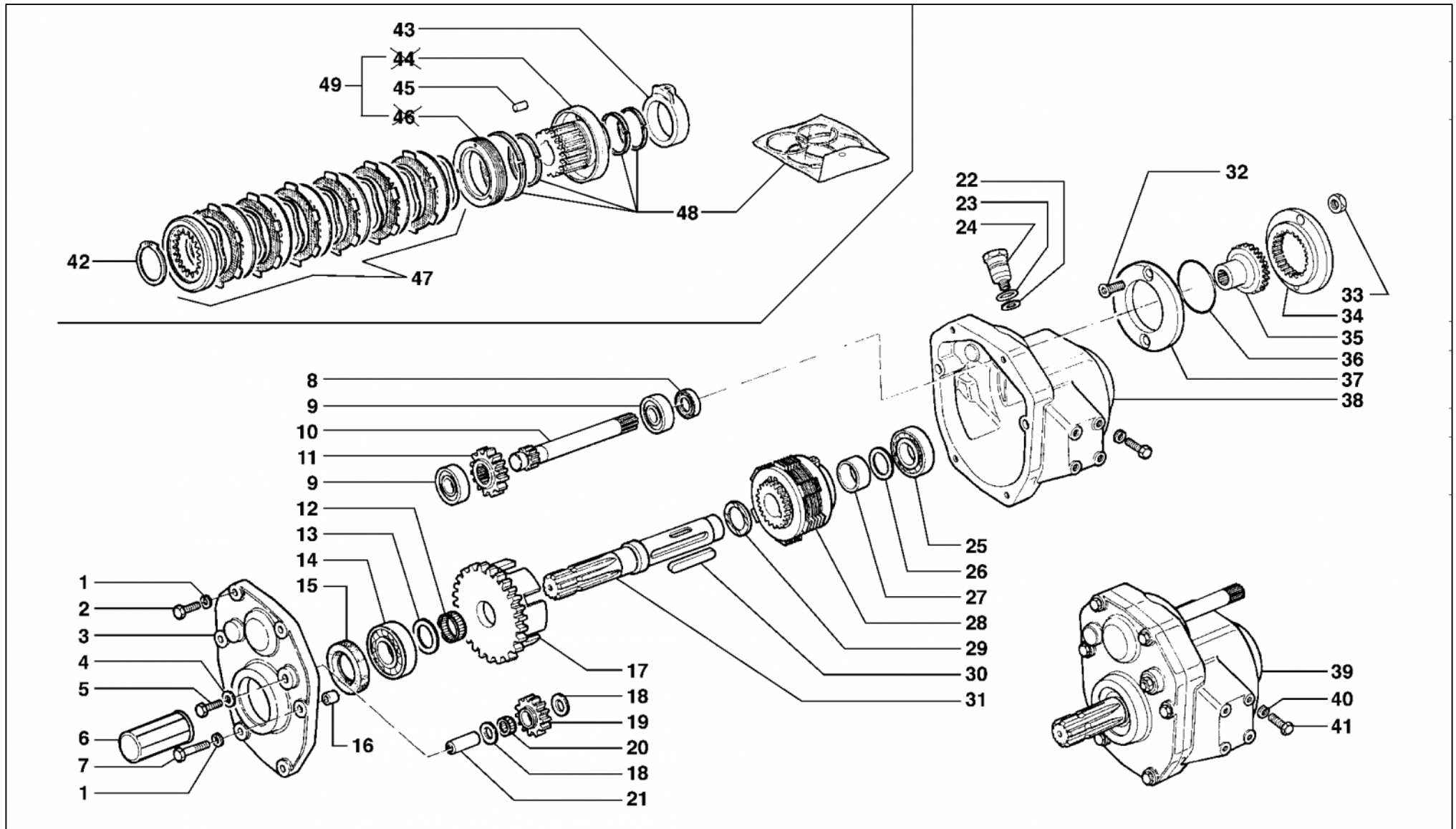




N	Codice	Descrizione	Matricola	Modifiche/Info	Cod Precedente	Qta
1	6201524	Vite cava M 14 x 1,5 x 34				1
2	47011028	Rondella piana Ø 14 [Cu]				3
3	46622036	Tubo scarico				1
4	46623060	Tubo mandata				1
5	6201536	Nipplo M 14 x 1,5				1
6	6201546	Vite cava 3/8 Gas				1
7	47011035	Rondella piana Ø 17 [Cu]				4
8	46639009	Raccordo ad occhio Ø 18 - M 18 x 1,5				1
9	6202668	Tubo scarico				1
10	6201542	Nipplo 3/8 Gas M 14 x 1,5				2
11	6206505	Rondella grower Ø 6				2
12	6191521	Vite TE M 6 x 16 UNI 5739				2
13	46623054	Tubo mandata				1
14	46613006	Valvola				1
15	46622024	Tubo scarico				1
16	34904311	Supporto				1
17	6201521	Vite cava M 22 x 1,5 x 72				1
18	47011046	Rondella piana Ø 22 [Cu]				4
19	6202645	Raccordo ad occhio Ø 22				2
20	6201005	Prolunga M 22 x 1,5				1
21	47011044	Rondella piana Ø 21 [Cu]				3
22	6201517	Nipplo M 18 x 1,5 - 1/2 Gas				2
23	46623024	Tubo mandata				1
24	6201003	Nipplo M 14 x 1,5 1/2 Gas				1



25	6201510	Niplo M 18 x 1,5					1
26	6202091	Tubo mandata					1
27	46633004	Adattatore 1/2 Gas M 18 x 1,5					1
28	26611026	Regolatore di flusso					1



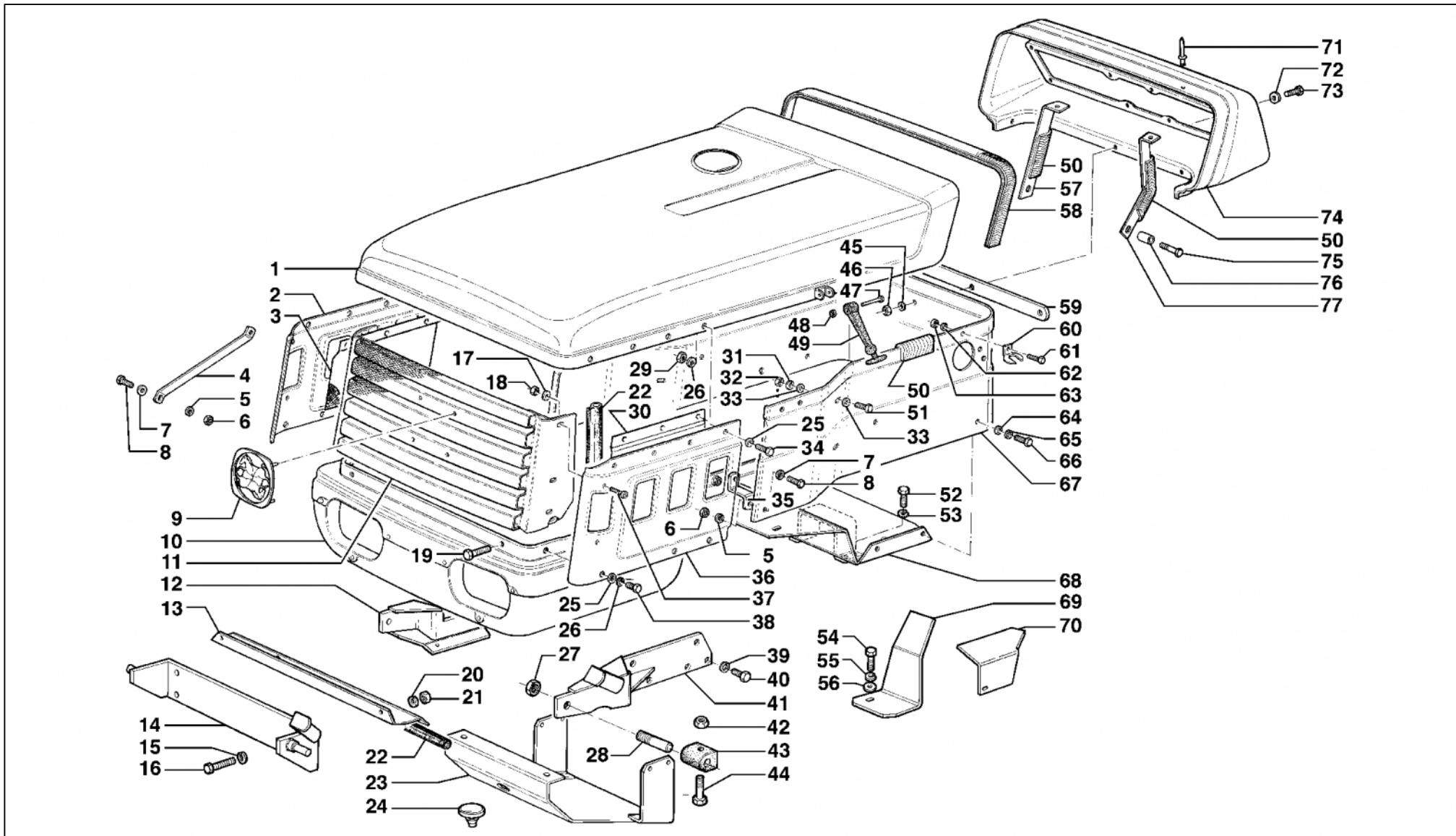


N	Codice	Descrizione	Matricola	Modifiche/Info	Cod Precedente	Qta
1	6206501	Rondella grower Ø 8				6
2	6191510	Vite TE M 8 x 30 UNI 5739				4
3	33107002	Coperchio				1
4	6205502	Rondella piana Ø 8 [Cu]				4
5	6191531	Vite TE M 8 x 25 UNI 5739				2
6	6138501	Protezione PTO				1
7	6191518	Vite TE M 8 x 35 UNI 5737				2
8	47210021	Anello di tenuta 20307				1
9	6065540	Cuscinetto 20 x 47 x 14 6204				2
10	32002060	Albero		D057		1
11	32101055	Ruota dentata Z 16				1
12	47136270	Gabbia a rullini K 40 x 45 x 17				1
13	6034505	Distanziale AS 35 x 52 x 1				1
14	6065510	Cuscinetto 35 x 72 x 17 6207				1
15	6077583	Anello di tenuta 35627				1
16	32905017	Spina				2
17	30205006	Campana frizione				1
18	47052002	Distanziale AS 20 x 35 x 1				2
19	32102047	Ruota dentata Z 15				1
20	6071512	Gabbia a rullini 20 x 28 x 20				1
21	32020011	Perno				1
22	47011028	Rondella piana Ø 14 [Cu]				1
23	6078508	Anello OR 3068				1
24	36630003	Vite				1

25	6065504	Cuscinetto 30 x 62 x 16 6206				1
26	6034507	Distanziale AS 30 x 47 x 1				1
27	32201125	Distanziale				1
28	20205007	Frizione		D058		1
29	32201124	Distanziale	->14813			1
29	32201254	Distanziale	14814->			1
30	47034002	Linguetta 10 x 8 x 70				1
31	32002059	Albero				1
32	6194515	Vite TSPEI M 10 x 30 UNI 5933				2
33	46931007	Dado				1
34	30110022	Flangia		D057/1		1
35	30110023	Flangia di trascinamento		D057/1		1
36	47215034	Anello OR 2212				1
37	30110049	Flangia		D057/1	30110024	1
38	33003016	Carter PTO				1
39	28006001	Scatola PTO				1
40	6206527	Rondella grower Ø 10				8
41	6191619	Vite TE M 10 x 30 UNI 5739				8
42	47018066	Anello d'arresto A 85				1
43	40220013	Anello esterno				1
44	40220075	Mozzo + pistone frizione PTO anteriore			40220014	1
45	40220015	Spina				1
46	40220075	Mozzo + pistone frizione PTO anteriore			40220016	1
47	40220011	Pacco dischi completo				1
48	40220012	Anelli elastici				1
49	40220075	Mozzo + pistone frizione PTO anteriore				1

Modifiche

N	Modifica	Matricola	Descrizione
10	D057	00001->	30110022 + 32002060 + 30110049 + 47215034 + 30110023 + 6080582 + n°6 46965027
28	D058	00001->14813	20205007 + 30205006 + 32201254
34	D057/1	00001->	30110022 + 32002060 + 30110049 + 47215034 + 30110023 + 6080582 + n°6 46965027 + 46931007
35	D057/1	00001->	30110022 + 32002060 + 30110049 + 47215034 + 30110023 + 6080582 + n°6 46965027 + 46931007
37	D057/1	00001->	30110022 + 32002060 + 30110049 + 47215034 + 30110023 + 6080582 + n°6 46965027 + 46931007





N	Codice	Descrizione	Matricola	Modifiche/Info	Cod Precedente	Qta
1	34005041	Cofano		(5000)		1
1	34005097	Cofano		(5600)		1
2	34006005	Fiancata anteriore Dx		(4300-5000-5500-5600)		1
3	34913370	Protezione Dx	CEE			1
4	34909107	Riga fissaggio fiancata		(5500)		1
4	34909322	Riga attacco		(4300-5600)		1
5	6206529	Rondella grower Ø 8				2
6	6197559	Dado M 8 UNI 5587				2
7	6205543	Rondella piana Ø 8				2
8	6191629	Vite TE M 8 x 25 UNI 5739				2
9	6080566	Anello d'arresto KS 4				4
9	35107001	Marchio frontale				1
10	35006008	Attacco fiancate		(3200-3700-4000-5000)		1
10	35006013	Attacco fiancate		(4200-4300-5500-5600)		1
11	34008010	Mascherina		(4300-5000-5500-5600)		1
12	35006018	Supporto frontale Dx		(5500)		1
12	35006186	Supporto frontale Dx		(5600)		1
13	34913011	Paratia anteriore	->03011	(5500)		1
13	34913111	Paratia anteriore		(5600)		1
13	34913112	Paratia anteriore	03012->	(5500)		1
14	35006045	Supporto frontale		(5000)		1
15	6206512	Rondella grower Ø 16				4



16	46904067	Vite TE M 16 x 1,5 x 25 UNI 5740				4
17	47051003	Rondella piana Ø 5 x 15				6
18	6198513	Dado M 5 UNI 7473				6
19	6191629	Vite TE M 8 x 25 UNI 5739				2
20	6206529	Rondella grower Ø 8				2
21	6197559	Dado M 8 UNI 5587				2
22	9900056	Protezione	mt			3
23	34913022	Protezione		(5500)		1
23	34913157	Protezione		(4300-5600)		1
25	6205543	Rondella piana Ø 8				16
26	6206529	Rondella grower Ø 8				16
27	6198509	Dado M 16 x 1,5 UNI 7473				2
28	32021032	Perno		(4300-5500)		2
29	6197563	Dado M 8 UNI 5589				8
30	34913457	Protezione Sx	CEE			1
31	6206529	Rondella grower Ø 8				4
32	6197559	Dado M 8 UNI 5587				4
33	6205543	Rondella piana Ø 8				8
34	6191616	Vite TE M 8 x 12 UNI 5739				8
35	34909209	Riga fiancata Sx		(5500)		1
35	34909556	Riga fiancata Sx		(5600)		1
36	34006006	Fiancata anteriore Sx		(4300-5000-5500-5600)		1
37	46966004	Vite TCB M 5 x 16 UNI 7687				6
38	6191630	Vite TE M 8 x 20 UNI 5739				2
38	6191632	Vite TE M 8 x 16 UNI 5739				6



39	6206502	Rondella grower Ø 10				12
40	6191522	Vite TE M 10 x 30 UNI 5739				4
40	6191534	Vite TE M 10 x 25 UNI 5739				8
41	35006187	Supporto frontale Sx		(5600)		1
41	35006020	Supporto frontale Sx		(5500)		1
42	6198501	Dado M 10 UNI 7473				2
43	37912005	Tassello cofano				2
44	6191685	Vite TE M 10 x 70 UNI 5737				2
45	6206529	Rondella grower Ø 8				2
46	6197559	Dado M 8 UNI 5587				5
47	6215515	Ribattino				2
48	6080566	Anello d'arresto KS 4				2
49	6145502	Tirante				2
50	9900050	Protezione	mt			3
51	6191630	Vite TE M 8 x 20 UNI 5739				4
51	6191632	Vite TE M 8 x 16 UNI 5739				4
52	6191531	Vite TE M 8 x 25 UNI 5739				2
52	6191534	Vite TE M 10 x 25 UNI 5739				4
53	6206501	Rondella grower Ø 8				2
53	6206502	Rondella grower Ø 10				4
54	6191504	Vite TE M 8 x 20 UNI 5739				1
55	6206501	Rondella grower Ø 8				1
56	6205543	Rondella piana Ø 8			6205501	1
57	34910050	Rinforzo Dx				1
58	9900049	Protezione	mt			1
60	6145506	Occhiello				2

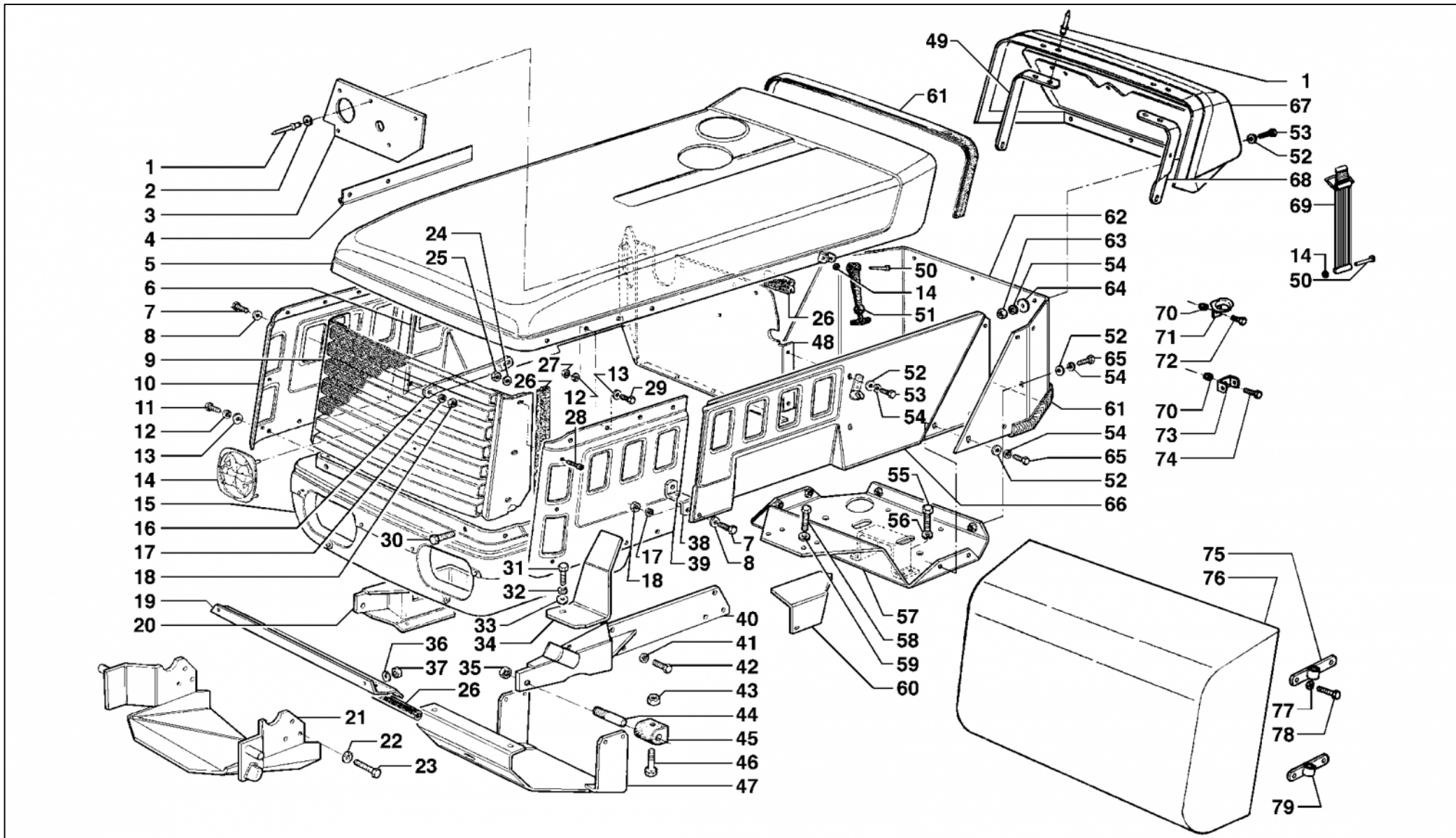


61	6191628	Vite TE M 6 x 16 UNI 5739				2
62	6205542	Rondella piana Ø 6				2
63	6198506	Dado M 6 UNI 7473				2
64	6205543	Rondella piana Ø 8				4
65	6206529	Rondella grower Ø 8				4
66	6191630	Vite TE M 8 x 20 UNI 5739				4
67	34006012	Fiancata		(5500)		1
67	34006049	Fiancata		(5000)		1
67	34006114	Fiancata		(5600)		1
68	33103017	Coperchio anteriore		(4000-4200-4300-5500-5600)		1
68	33103019	Coperchio anteriore		(3200-3700-5000)		1
69	34913128	Paratia		(5500)		1
70	34913129	Paratia		(5500)		1
71	6215511	Rivetto Ø 5 x 12				2
72	6205547	Rondella piana Ø 8 x 24				2
73	6191629	Vite TE M 8 x 25 UNI 5739		(5000)		3
73	6191630	Vite TE M 8 x 20 UNI 5739				5
74	34009004	Plancia		E068		1
75	6191568	Vite TE M 8 x 50 UNI 5737		(4300-5500-5600)		1
76	6122008	Bussola		(4300-5500-5600)		1
77	34910047	Rinforzo Sx		(4300-5500-5600)		1
77	34910051	Rinforzo Sx		(3200-3700-4000-4200-5000)		1



Modifiche

N	Modifica	Matricola	Descrizione
74	E068	00001->99999	34009004 + 47908073 + 47908159 + 6203505





N	Codice	Descrizione	Matricola	Modifiche/Info	Cod Precedente	Qta
1	6215511	Rivetto Ø 5 x 12				5
2	47051003	Rondella piana Ø 5 x 15				5
3	37912009	Protezione		(Senza prefiltro) (7700)		1
3	37912030	Protezione		(Con prefiltro) (7700)		1
5	34005021	Cofano		(7700)		1
5	34005025	Cofano		(7700)		1
6	34006021	Fiancata posteriore Dx		(7700)		1
7	6191629	Vite TE M 8 x 25 UNI 5739				2
8	6205543	Rondella piana Ø 8				2
9	34008010	Mascherina				1
10	34006005	Fiancata anteriore Dx		(7700)		1
11	6191630	Vite TE M 8 x 20 UNI 5739				2
11	6191632	Vite TE M 8 x 16 UNI 5739				6
12	6206529	Rondella grower Ø 8				16
13	6205543	Rondella piana Ø 8				16
14	6080566	Anello d'arresto KS 4				4
14	35107001	Marchio frontale				1
15	35006013	Attacco fiancate				1
16	34909108	Riga fiancata Dx		(7700)		1
17	6206529	Rondella grower Ø 8				2
18	6197559	Dado M 8 UNI 5587				2
19	34913111	Paratia anteriore	03012->	(7700-8000-8008)		1
20	35006018	Supporto frontale Dx		(7700)		1
22	6206502	Rondella grower Ø 10				6



23	6191534	Vite TE M 10 x 25 UNI 5739				6
24	47051003	Rondella piana Ø 5 x 15				6
25	6198513	Dado M 5 UNI 7473				6
26	9900056	Protezione	mt			4
27	6197563	Dado M 8 UNI 5589				8
28	46966004	Vite TCB M 5 x 16 UNI 7687				6
29	6191616	Vite TE M 8 x 12 UNI 5739				8
30	6191629	Vite TE M 8 x 25 UNI 5739				2
31	6191504	Vite TE M 8 x 20 UNI 5739				1
32	6206501	Rondella grower Ø 8				1
33	6205543	Rondella piana Ø 8			6205501	1
34	34913128	Paratia		(7700)		1
35	6198509	Dado M 16 x 1,5 UNI 7473				2
36	6206529	Rondella grower Ø 8				2
37	6197559	Dado M 8 UNI 5587				2
38	34909209	Riga fiancata Sx		(7700)		1
39	34006006	Fiancata anteriore Sx				1
40	35006020	Supporto frontale Sx				1
41	6206502	Rondella grower Ø 10				12
42	6191522	Vite TE M 10 x 30 UNI 5739				4
42	6191534	Vite TE M 10 x 25 UNI 5739				8
43	6198501	Dado M 10 UNI 7473				2
44	32021032	Perno				2
45	37912005	Tassello cofano				2
46	6191685	Vite TE M 10 x 70 UNI 5737				2
47	34913022	Protezione		(7700)		1

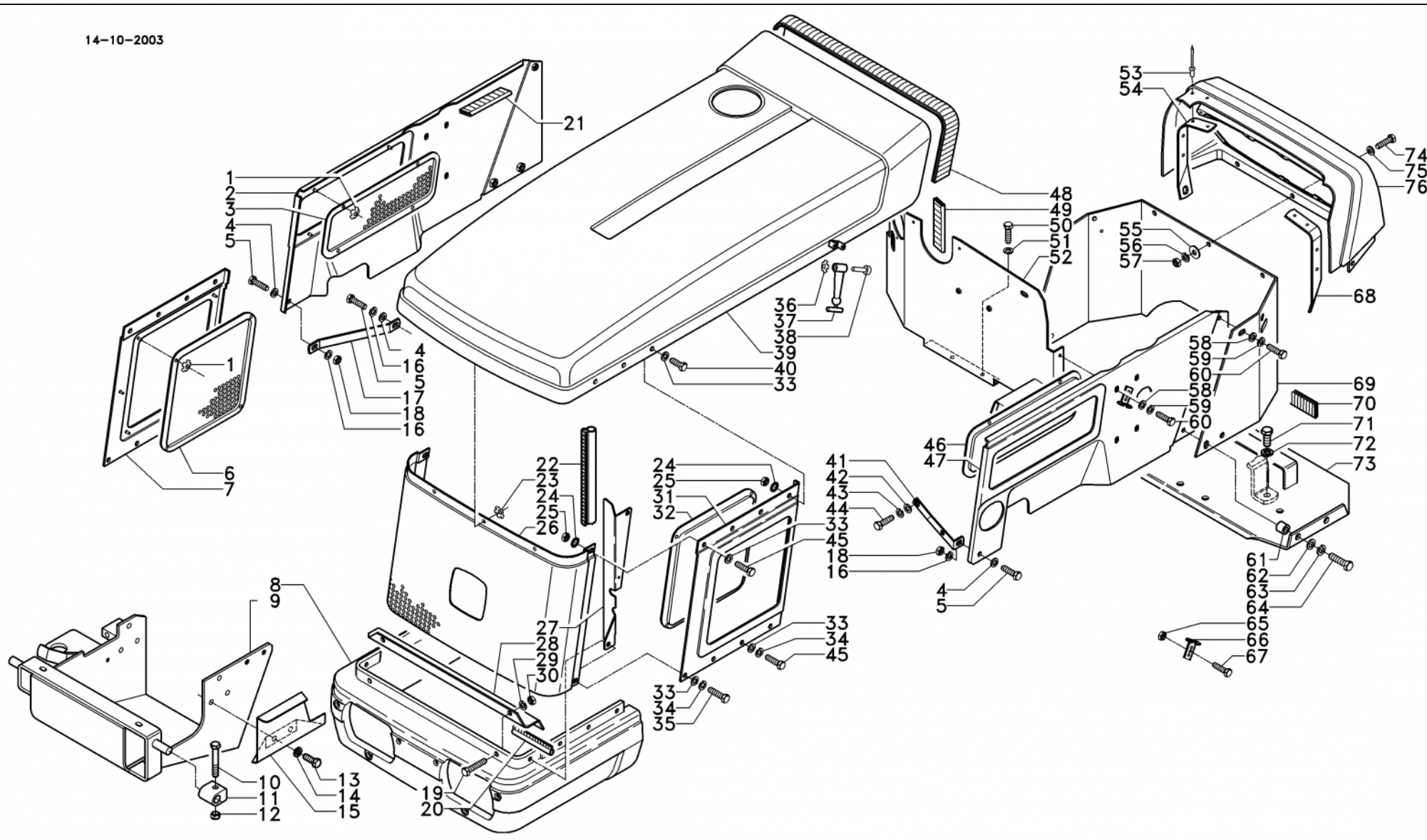
49	34910215	Rinforzo Dx				1
50	6215515	Ribattino				2
51	6145502	Tirante				2
52	6205543	Rondella piana Ø 8				17
53	6191632	Vite TE M 8 x 16 UNI 5739				9
54	6206529	Rondella grower Ø 8				17
55	6191534	Vite TE M 10 x 25 UNI 5739				4
56	6206502	Rondella grower Ø 10				4
57	33103015	Coperchio anteriore		(7700)		1
58	6191531	Vite TE M 8 x 25 UNI 5739				4
59	6206501	Rondella grower Ø 8				4
60	34913129	Paratia		(7700)		1
61	9900049	Protezione	mt			2
62	34011002	Supporto plancia				1
63	6197563	Dado M 8 UNI 5589				5
64	6205547	Rondella piana Ø 8 x 24				5
65	6191630	Vite TE M 8 x 20 UNI 5739				8
66	34006015	Fiancata posteriore Sx		(7700)		1
67	34009002	Plancia				1
68	34910216	Rinforzo Sx				1
69	27915019	Tirante completo				2
75	35023003	Supporto superiore Sx	ar	(7700)		1
75	35023004	Supporto superiore Dx	ar	(7700)		1
76	35023006	Protezione antintasamento	ar	(7700)		1
77	6205543	Rondella piana Ø 8	ar	(7700)		8
78	6191630	Vite TE M 8 x 20 UNI 5739	ar	(7700)		8



79	35023001	Supporto inferiore Sx	ar	(7700)		1
79	35023002	Supporto inferiore Dx	ar	(7700)		1



14-10-2003





N	Codice	Descrizione	Matricola	Modifiche/Info	Cod Precedente	Qta
1	6080566	Anello d'arresto KS 4				18
2	34006289	Fiancata posteriore Dx				1
3	34008127	Mascherina posteriore Dx				1
4	6205543	Rondella piana Ø 8				3
5	6191630	Vite TE M 8 x 20 UNI 5739				3
6	34008129	Mascherina anteriore Dx				1
7	34006293	Fiancata anteriore Dx				1
8	35006013	Attacco fiancate				1
9	35006398	Supporto frontale				1
10	6191685	Vite TE M 10 x 70 UNI 5737				2
11	37912005	Tassello cofano				2
12	6198501	Dado M 10 UNI 7473				2
13	6191534	Vite TE M 10 x 25 UNI 5739				6
14	6206502	Rondella grower Ø 10				6
15	34913826	Paratia Sx				1
16	6206529	Rondella grower Ø 8				3
17	34909108	Riga fiancata Dx				1
18	6197559	Dado M 8 UNI 5587				2
19	6191629	Vite TE M 8 x 25 UNI 5739				2
20	9900056	Protezione	mt			1
21	9900049	Protezione	mt			1
22	9900047	Profilo di battuta in gomma	mt			2
23	6080566	Anello d'arresto KS 4				3
24	47055007	Rondella elastica Ø 8				8



25	6197563	Dado M 8 UNI 5589				8
26	34008130	Mascherina frontale				1
27	34930966	Lamiera Sx				1
27	34930967	Lamiera Dx				1
28	34913112	Paratia anteriore				1
29	6206529	Rondella grower Ø 8				2
30	6197559	Dado M 8 UNI 5587				2
31	34006291	Fiancata anteriore Sx				1
32	34008128	Mascherina anteriore Sx				1
33	6205543	Rondella piana Ø 8				16
34	6206529	Rondella grower Ø 8				8
35	6191630	Vite TE M 8 x 20 UNI 5739				2
36	6080566	Anello d'arresto KS 4				2
37	6145502	Tirante				2
38	6215515	Ribattino				2
39	34005175	Manto cofano		(5400)		1
39	34005174	Manto cofano		(8400)		1
40	6191616	Vite TE M 8 x 12 UNI 5739				6
41	34909209	Riga fiancata Sx				1
42	6205504	Rondella piana Ø 10				1
43	6206502	Rondella grower Ø 10				1
44	6191507	Vite TE M 10 x 20 UNI 5739				1
45	6191632	Vite TE M 8 x 16 UNI 5739				16
46	34008126	Mascherina posteriore Sx				1
47	34006287	Fiancata posteriore Sx				1
48	9900049	Protezione	mt			1

49	9900049	Protezione	mt	1
50	6191630	Vite TE M 8 x 20 UNI 5739		2
51	6206529	Rondella grower Ø 8		2
52	35006401	Supporto fiancate		1
53	6215511	Rivetto Ø 5 x 12		2
54	34910215	Rinforzo Dx		1
55	6205547	Rondella piana Ø 8 x 24		5
56	6206529	Rondella grower Ø 8		5
57	6197563	Dado M 8 UNI 5589		5
58	6205543	Rondella piana Ø 8		6
59	6206529	Rondella grower Ø 8		6
60	6191632	Vite TE M 8 x 16 UNI 5739		6
61	32201392	Bussola		4
62	6205541	Rondella piana Ø 10		4
63	6206527	Rondella grower Ø 10		4
64	6191613	Vite TE M 10 x 25 UNI 5739		4
65	6198506	Dado M 6 UNI 7473		2
67	6191667	Vite TE M 6 x 10 UNI 5739		2
68	34910216	Rinforzo Sx		1
69	34011007	Fiancata		1
70	9900049	Protezione	mt	1
71	6191613	Vite TE M 10 x 25 UNI 5739		4
72	6206527	Rondella grower Ø 10		4
73	33103113	Supporto		1
74	6191632	Vite TE M 8 x 16 UNI 5739		5
75	6205543	Rondella piana Ø 8		5



**ANTONIO
CARRARO**

21-23-TIGRONE-NORMAL

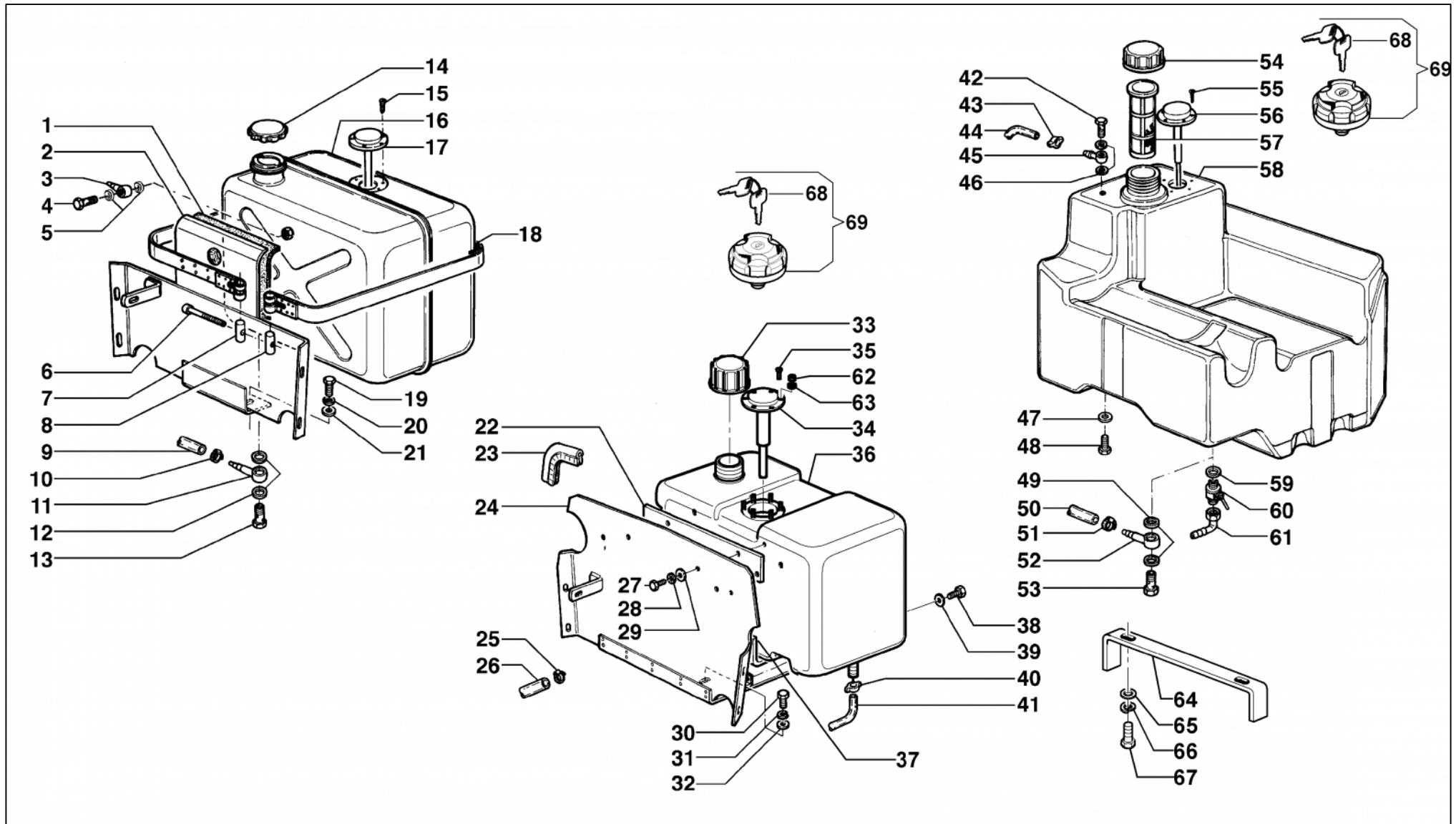
e01-0030 - cofanatura

Tigrone 5400 - 8400 Normal * ST 8400 4x4

sn: 23519 ->

76 34009002 Plancia

1





N	Codice	Descrizione	Matricola	Modifiche/Info	Cod Precedente	Qta
3	6202501	Raccordo ad occhio Ø 8				1
4	6201501	Vite cava M 8 x 1 x 20				1
5	6205502	Rondella piana Ø 8 [Cu]				2
6	6192508	Vite TCEI M 6 x 70 UNI 5831				1
7	6095037	Nottolino				1
8	6095036	Nottolino				1
9	9900004	Tubo Ø 8 x 15	mt	E070		1
10	47071007	Fascetta Ø 11				2
11	6201547	Raccordo ad occhio				1
12	47011035	Rondella piana Ø 17 [Cu]				2
13	6201546	Vite cava 3/8 Gas				1
14	6203541	Tappo				1
15	6195502	Vite TCB Ø 3,5 x 13 DIN 7981				6
17	6174513	Galleggiante				1
18	6220001	Feltro				4
19	6191531	Vite TE M 8 x 25 UNI 5739				2
20	6206501	Rondella grower Ø 8				2
21	6205543	Rondella piana Ø 8			6205501	2
22	34926006	Distanziale		(3700-4300-5000-55 00-5600)		1
23	9900056	Protezione	mt			1
24	35006067	Supporto	04336->	(5500)(Con prefiltro)		1
24	35006067	Supporto		(4300-5600)		1
24	35006069	Supporto	03391->	(5000)		1



24	35006096	Supporto	04336->	(5500)(Senza prefiltro)		1
25	47071007	Fascetta Ø 11				2
26	9900004	Tubo Ø 8 x 15	mt	E070		1
27	6191628	Vite TE M 6 x 16 UNI 5739				4
28	6206528	Rondella elastica Ø 6				4
29	6205507	Rondella piana Ø 6 x 18				4
30	6191531	Vite TE M 8 x 25 UNI 5739				2
31	6206501	Rondella grower Ø 8				2
32	6205543	Rondella piana Ø 8			6205501	2
33	47908014	Tappo				1
34	46708172	Galleggiante		(3700-4300-5000-5500-5600)	46708011	1
35	6195507	Vite TCB Ø 4,2 x 16 DIN 7981	->21093			6
36	24401109	Serbatoio combustibile + Indicatore carburante	03391->	(5000) E065/3		1
36	24401111	Serbatoio combustibile + Indicatore carburante		(4300-5600) E065/1	34405008	1
36	24401111	Serbatoio combustibile + Indicatore carburante	04336->	(5500) E065/2	34405008	1
37	37924002	Feltro			37924004	1
38	6191629	Vite TE M 8 x 25 UNI 5739				2
39	6205543	Rondella piana Ø 8				2
40	47071007	Fascetta Ø 11				2
41	9900003	Tubo	mt			1
42	6201501	Vite cava M 8 x 1 x 20				1
43	47071007	Fascetta Ø 11				2
44	9900003	Tubo	mt			1
45	6202501	Raccordo ad occhio Ø 8				1



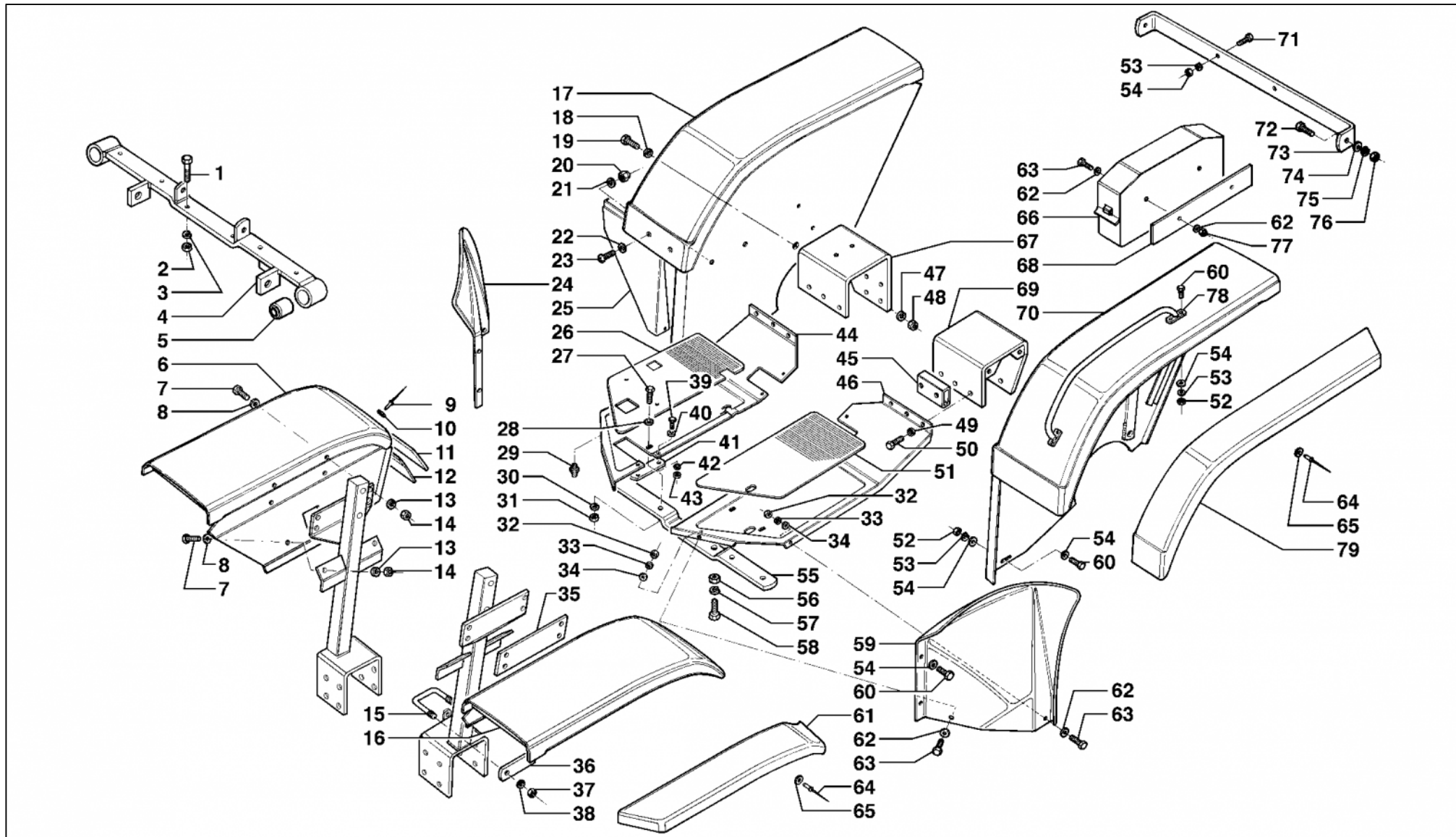
46	6205502	Rondella piana Ø 8 [Cu]				2
47	6205510	Rondella piana Ø 10 x 30				4
48	6191631	Vite TE M 10 x 20 UNI 5739			46914006	4
49	47011035	Rondella piana Ø 17 [Cu]	->06867			2
50	9900004	Tubo Ø 8 x 15	mt	E070		1
51	47071006	Fascetta Ø 13				2
52	6201547	Raccordo ad occhio	->06867			1
53	6201546	Vite cava 3/8 Gas	->06867			1
54	47908014	Tappo		(5500-7500-7700-8000-8008-8500)		1
54	47908014	Tappo		(5400-8400)		1
55	6195507	Vite TCB Ø 4,2 x 16 DIN 7981				6
56	46708001	Galleggiante		(5500-7500-7700-8000-8008-8500)		1
56	46708001	Galleggiante		(5400-8400)		1
57	44408001	Filtro gasolio		(5500-7500-7700-8000-8008-8500)		1
57	44408001	Filtro gasolio		(5400-8400)		1
58	34405001	Serbatoio		(5500-7500-7700-8000-8008-8500)		1
58	34405002	Serbatoio		(5400-8400)		1
59	6205514	Rondella in fibra Ø 17				1
60	5221501	Rubinetto	04498->	(5500-7500-7700-8000-8008-8500)		1
61	6221502	Raccordo a gomito	04498->	(5500-7500-7700-8000-8008-8500)		2
62	6198517	Dado M 4 UNI 7473	21070->			6
63	6205538	Rondella piana Ø 4	21070->			6



65	6205542	Rondella piana Ø 6				2
66	6206532	Rondella grower Ø 6				2
67	6191628	Vite TE M 6 x 16 UNI 5739				2
68	47908121	Chiave	ar			2
69	47908173	Tappo serbatoio con chiave e coperchio	ar			1

Modifiche

N	Modifica	Matricola	Descrizione
9	E070	00001->	9900004 + 6210509 + n°2 47071012
26	E070	00001->	9900004 + 6210509 + n°2 47071012
36	E065/3	03391->21093	24401109+ n6 6205538 + n6 6198517
36	E065/1	00001->21093	24401111 + n6 6205538 + n6 6198517
36	E065/2	04336->21093	24401111 + n6 6205538 + n6 6198517
50	E070	00001->	9900004 + 6210509 + n°2 47071012





N	Codice	Descrizione	Matricola	Modifiche/Info	Cod Precedente	Qta
1	6191528	Vite TE M 10 x 50 UNI 5737				4
2	6197502	Dado M 10 UNI 5589				4
3	6206502	Rondella grower Ø 10				4
6	34105030	Parafango anteriore Dx		(5000-5500-5600-7700)		1
6	34105144	Parafango anteriore Dx		(5000-5500-5600-7700) (Carr. Larga)		1
6	34105144	Parafango anteriore Dx		(5400-8400)		1
7	6191613	Vite TE M 10 x 25 UNI 5739				12
8	6205541	Rondella piana Ø 10				12
9	6215511	Rivetto Ø 5 x 12				12
10	47051003	Rondella piana Ø 5 x 15				12
11	37912021	Protezione		(5000-5500-5600-7700)		2
11	37912176	Protezione		(5400-8400)		2
13	6206527	Rondella grower Ø 10				12
14	6197557	Dado M 10 UNI 5587				12
16	34105029	Parafango anteriore Sx		(5000-5500-5600-7700)		1
16	34105143	Parafango anteriore Sx		(5000-5500-5600-7700) (Carr. Larga)		1
16	34105143	Parafango anteriore Sx				1
17	34105140	Parafango posteriore Dx				1
18	6206530	Rondella grower Ø 14				4
19	6197560	Dado M 14 x 1,5 UNI 5587				4
20	6198513	Dado M 5 UNI 7473				6



21	47051003	Rondella piana Ø 5 x 15				6
22	6205554	Rondella piana Ø 5				6
23	46966004	Vite TCB M 5 x 16 UNI 7687				6
24	34306014	Paratia Dx				1
26	37912011	Tappeto Dx				1
27	6191510	Vite TE M 8 x 30 UNI 5739				4
28	6205543	Rondella piana Ø 8			6205501	4
29	6204501	Ingrassatore M 8				2
30	6206501	Rondella grower Ø 8				2
31	6197507	Dado M 8 UNI 5587				4
32	6197558	Dado M 6 UNI 5587				6
33	6206532	Rondella grower Ø 6				6
34	6205542	Rondella piana Ø 6				6
39	6191504	Vite TE M 8 x 20 UNI 5739				2
40	6205543	Rondella piana Ø 8			6205501	2
41	34910023	Riga				1
42	6206501	Rondella grower Ø 8				2
43	6197507	Dado M 8 UNI 5587				2
44	34303044	Pedana Dx				1
46	34303043	Pedana Sx				1
49	6206506	Rondella grower Ø 12				12
50	6191517	Vite TE M 12 x 30 UNI 5739				12
50	6191604	Vite TE M 12 x 50 UNI 5737				4
51	37912008	Tappeto Sx				1
52	6197559	Dado M 8 UNI 5587				14
53	6206529	Rondella grower Ø 8				14



54	6205543	Rondella piana Ø 8				20
55	35013001	Supporto pedana				1
56	6197522	Dado M 10 UNI 5587				2
57	6206502	Rondella grower Ø 10				2
58	6191505	Vite TE M 10 x 35 UNI 5737				2
59	34306017	Paratia Sx				1
60	6191630	Vite TE M 8 x 20 UNI 5739				16
61	34106040	Protezione anteriore Dx				1
61	34106041	Protezione anteriore Sx				1
62	6205507	Rondella piana Ø 6 x 18				10
63	6191623	Vite TE M 6 x 20 UNI 5739				8
64	6215511	Rivetto Ø 5 x 12	ar			36
65	47051003	Rondella piana Ø 5 x 15	ar			36
66	37975006	Cassetta accessori				1
67	35012050	Supporto Dx				1
68	37912037	Gomma cassetta				1
69	35012051	Supporto Sx				1
70	34105139	Parafango posteriore Sx				1
71	6191629	Vite TE M 8 x 25 UNI 5739				2
72	6191612	Vite TE M 10 x 35 UNI 5739				2
74	6205541	Rondella piana Ø 10				2
75	6206527	Rondella grower Ø 10				2
76	6197557	Dado M 10 UNI 5587				2
77	6198506	Dado M 6 UNI 7473				2
78	32511012	Maniglione				2
79	34106038	Protezione posteriore Sx	ar			1

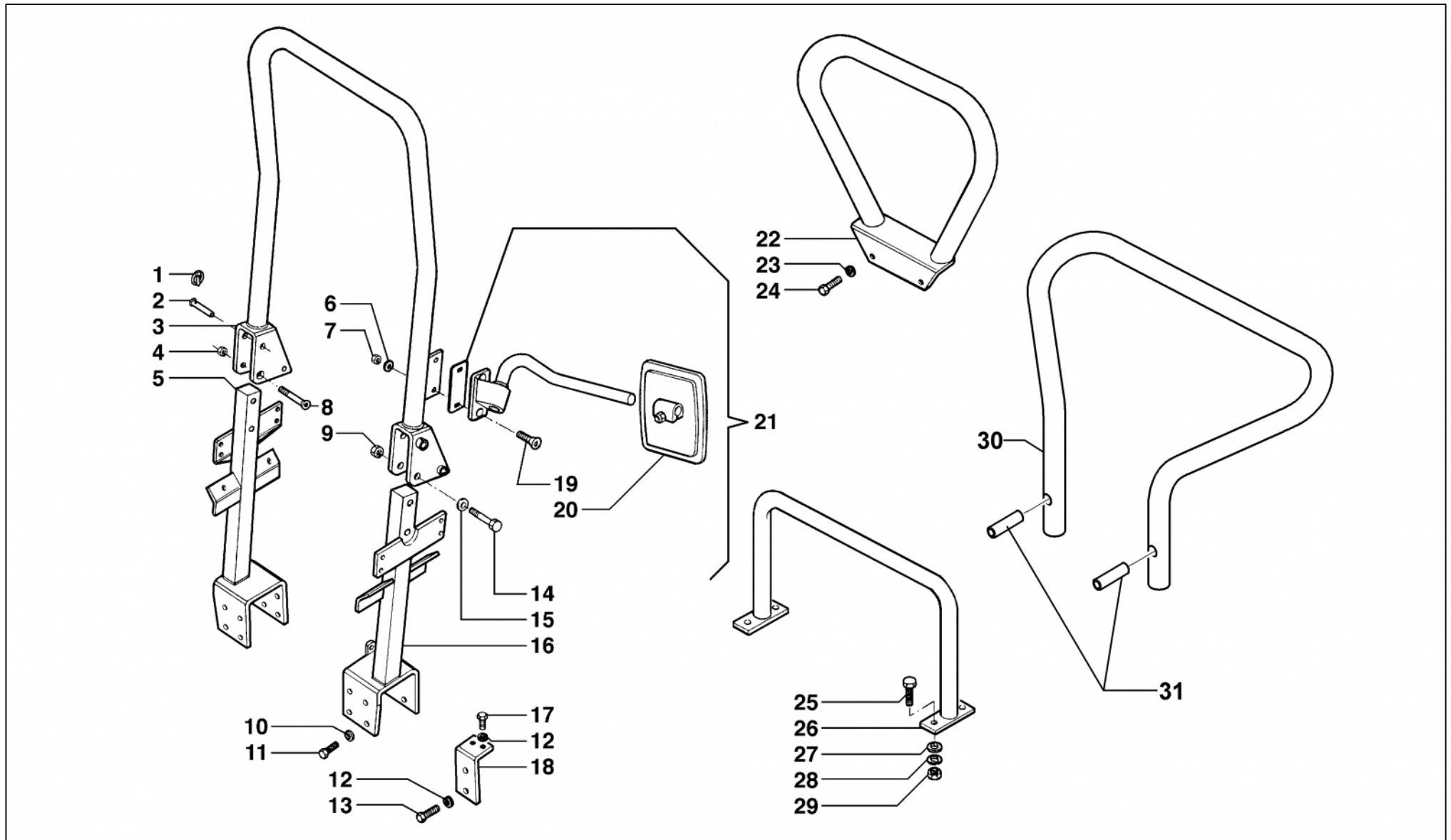


**ANTONIO
CARRARO**

21-23-TIGRONE-NORMAL
e03-0030 - parafanghi e pedane
Tigrone * Supertigre

sn: 00001 ->

79	34106039	Protezione posteriore Dx	ar			1
----	----------	--------------------------	----	--	--	---





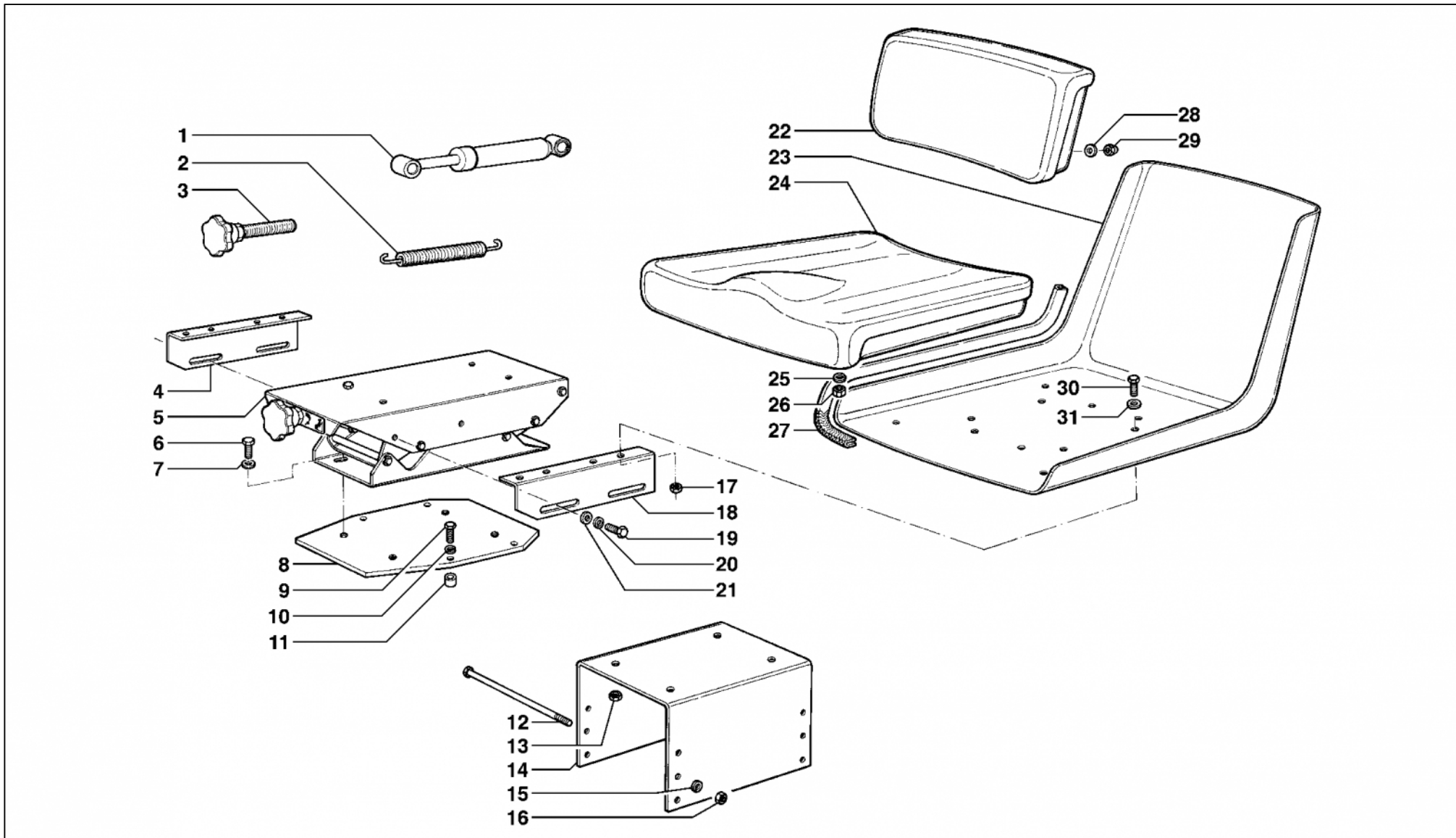
N	Codice	Descrizione	Matricola	Modifiche/Info	Cod Precedente	Qta
1	47031001	Copiglia a scatto				2
2	32905005	Spina fissaggio	->01379			2
2	32905010	Spina fissaggio		(5400-8400)		2
2	32905010	Spina fissaggio	01380->			2
3	35203027	Roll-bar		(5600) E074/4		1
3	35203019	Roll-bar		(5000-5400-5500-7700-8400) E074/10		1
4	46985007	Dado M 14 x 2 UNI 7473				2
5	35017191	Supporto Dx		(5400-8400)		1
5	35017030	Supporto Dx		(3700-4200-4300-5000-5500-5600-7700)		1
6	6205542	Rondella piana Ø 6				2
7	6198506	Dado M 6 UNI 7473				2
8	36920011	Vite fissaggio				2
9	36931016	Dado M 14 x 1,5 UNI 7474				2
10	6206506	Rondella grower Ø 12				16
11	6191517	Vite TE M 12 x 30 UNI 5739				16
12	6206506	Rondella grower Ø 12				12
13	46913006	Vite TE M 12 x 25 UNI 5739				8
14	46913029	Vite TE M 14 x 1,5 x 75 UNI 5738				2
15	6205546	Rondella piana Ø 14				2
16	35017190	Supporto Sx		(5400-8400)		1
16	35017029	Supporto Sx		(3700-4200-4300-5000-5500-5600-7700)		1
17	46913006	Vite TE M 12 x 25 UNI 5739				4



19	46965007	Vite TSPEI M 6 x 25 UNI 5933					2
20	47930015	Coppa specchio					1
21	47930001	Specchio completo					1
22	35203010	Archetto posteriore			(3700-4200-4300-5000-5500-5600-7700)		1
23	6206502	Rondella grower Ø 10					4
24	6191507	Vite TE M 10 x 20 UNI 5739					4
25	6191613	Vite TE M 10 x 25 UNI 5739					4
27	6205541	Rondella piana Ø 10					4
28	6206527	Rondella grower Ø 10					4
29	6197557	Dado M 10 UNI 5587					4
30	35203103	Archetto posteriore			(5400-8400)	35203084	1
31	47062003	Spina elastica Ø 10 x 50 UNI 687					2

Modifiche

N	Modifica	Matricola	Descrizione
3	E074/4	00001->99999	35203027 + 35112070
3	E074/10	00001->99999	35203019 + 35112089

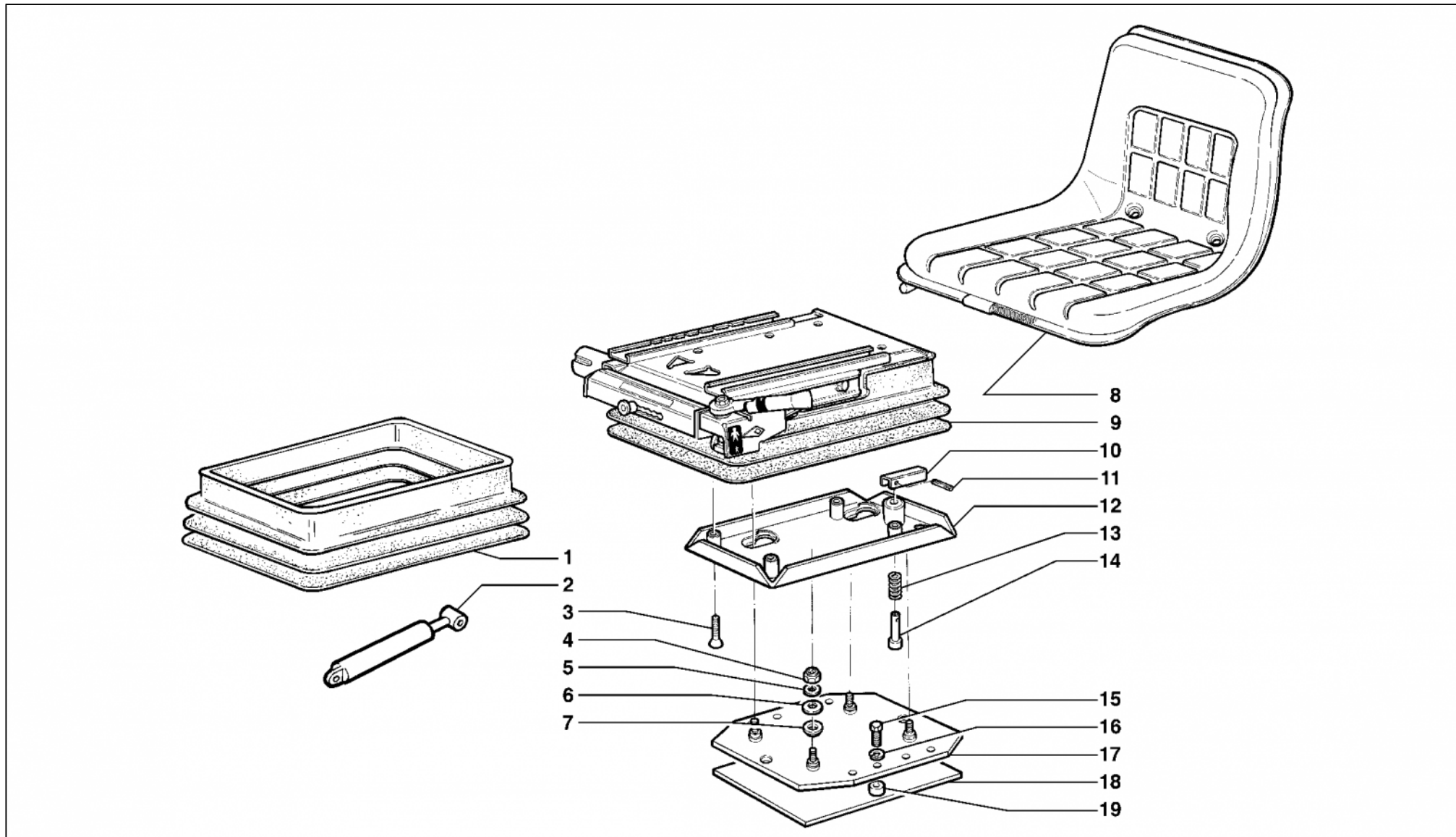




N	Codice	Descrizione	Matricola	Modifiche/Info	Cod Precedente	Qta
1	44224046	Ammortizzatore			5240501	1
2	37909052	Molla				2
3	6193532	Vite testa a volantino				1
4	6129015	Slitta Dx				1
5	24202002	Molleggio completo				1
6	6191636	Vite TE M 14 x 1,5 x 20 UNI 5740				4
7	6205546	Rondella piana Ø 14				4
8	34920014	Piastra				1
9	46964104	Vite TCEI M 10 x 40 UNI 5931				4
10	6206527	Rondella grower Ø 10				4
11	32201048	Distanziale				4
17	6197565	Dado M 10 UNI 5588				4
18	6129016	Slitta Sx				1
19	6191632	Vite TE M 8 x 16 UNI 5739				4
20	6206529	Rondella grower Ø 8				4
21	6205547	Rondella piana Ø 8 x 24				4
22	44226002	Cuscino schienale				1
23	6129001	Sedile				1
24	44226001	Cuscino sedile				1
25	6206529	Rondella grower Ø 8				4
26	6197559	Dado M 8 UNI 5587				4
27	9900050	Protezione	mt			2
28	6205542	Rondella piana Ø 6				2
29	6197521	Dado M 6 UNI 5721				2

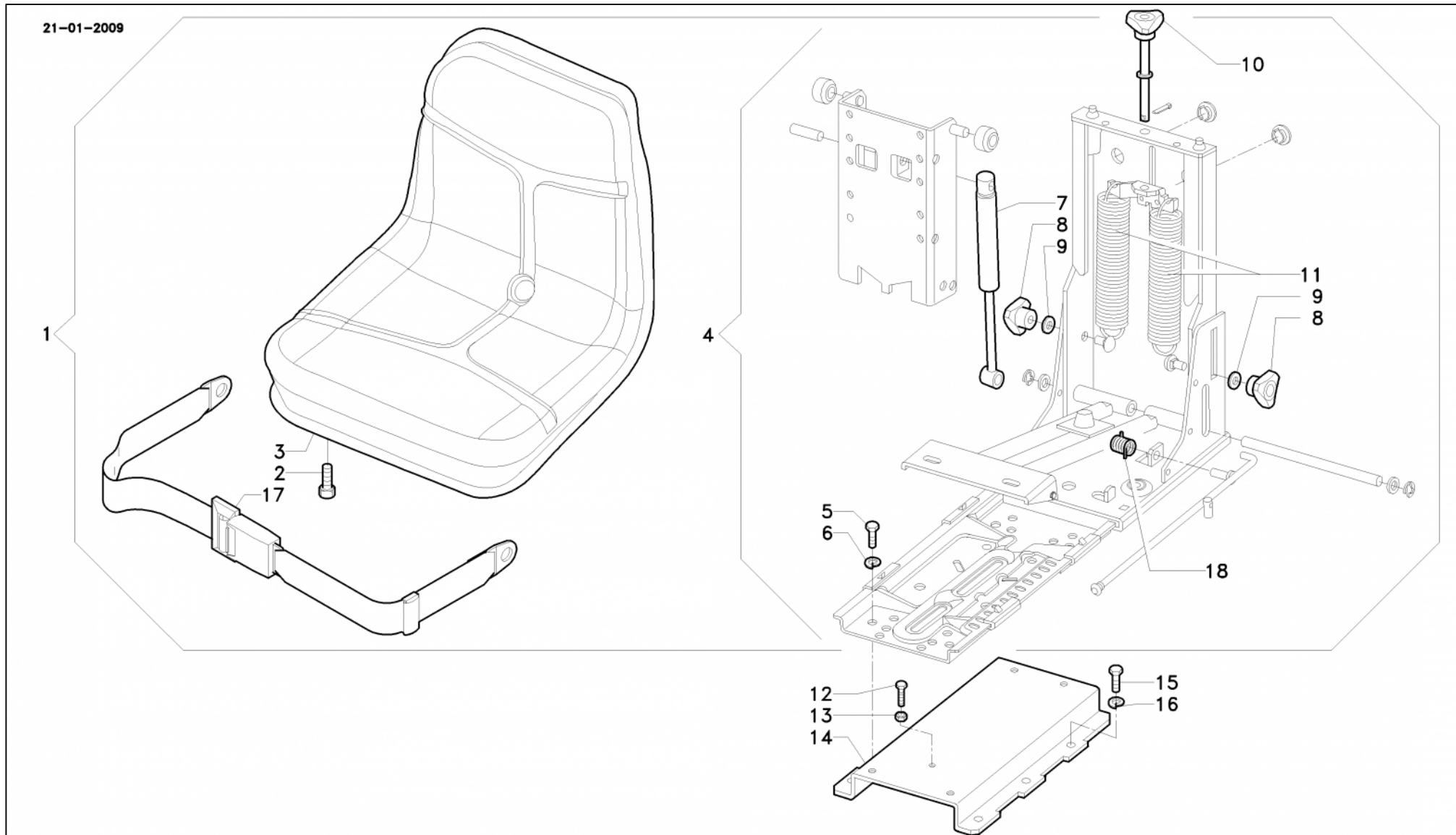


30	6191611	Vite TE M 10 x 16 UNI 5739					4
31	6205541	Rondella piana Ø 10					4





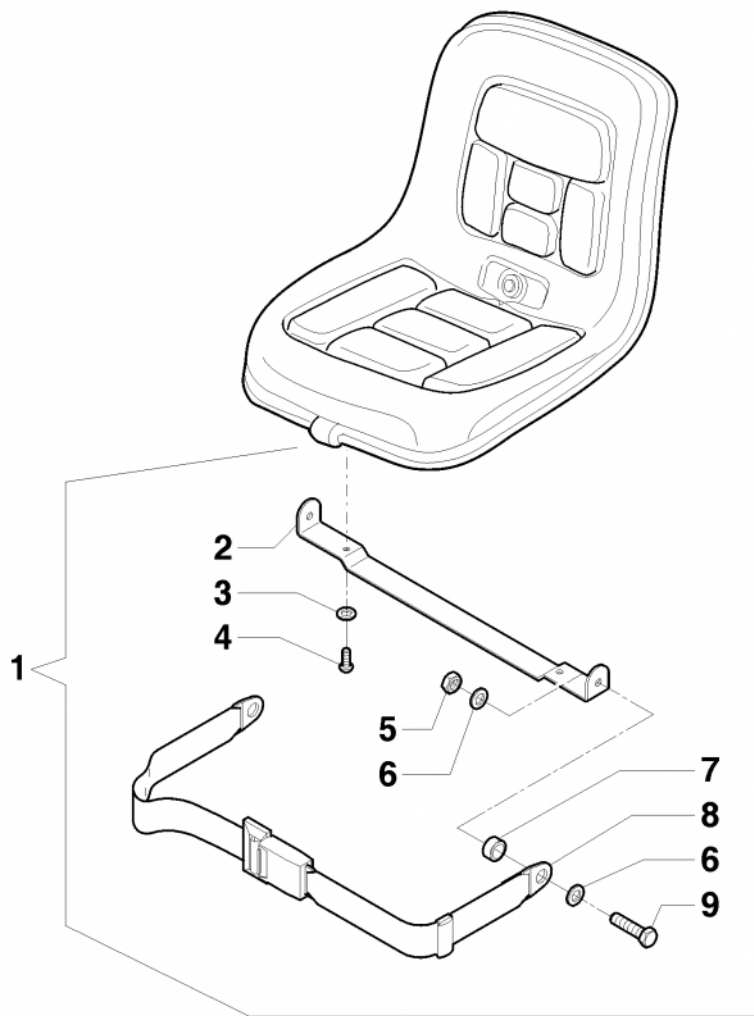
N	Codice	Descrizione	Matricola	Modifiche/Info	Cod Precedente	Qta
1	44224007	Soffietto molleggio				1
2	44224008	Ammortizzatore				1
3	46965005	Vite TSPEI M 8 x 40 UNI 5933				4
4	6198503	Dado M 8 UNI 7473				4
5	6205547	Rondella piana Ø 8 x 24				4
6	47056001	Molla a disco				4
7	32205025	Bussola				4
8	5130505	Culla Bostrom				1
9	4131504	Molleggio				1
10	32401029	Leva				1
11	47062008	Spina elastica Ø 4 x 18				1
12	34210006	Base molleggio				1
13	6209505	Molla				1
14	32021052	Spina				1
15	6191645	Vite TE M 10 x 45 UNI 5737				4
16	6206527	Rondella grower Ø 10				4
17	34210003	Piastra				1
18	37912047	Gomma spugna				1
19	32201048	Distanziale				4





N	Codice	Descrizione	Matricola	Modifiche/Info	Cod Precedente	Qta
1	44220023	Sedile completo				1
2	6191632	Vite TE M 8 x 16 UNI 5739				6
3	44224035	Sedile				1
4	44224036	Molleggio				1
5	6191613	Vite TE M 10 x 25 UNI 5739				4
6	6206527	Rondella grower Ø 10				4
7	44224031	Ammortizzatore				1
8	44224033	Manopola				2
9	6205541	Rondella piana Ø 10				2
10	44224034	Manopola				1
11	44224032	Molla				2
12	46960043	Vite TE M 8 x 35 UNI 5737				1
13	6197559	Dado M 8 UNI 5587				2
14	35011061	Piastra				1
15	6191522	Vite TE M 10 x 30 UNI 5739				6
16	6206527	Rondella grower Ø 10				6
17	44224080	Kit cinture di sicurezza		(Tav. E5-50)		1
18	44224083	Molla				1

06-10-2006





N	Codice	Descrizione	Matricola	Modifiche/Info	Cod Precedente	Qta
1	44224080	Kit cinture di sicurezza				1
2	44224079	Staffa				1
3	6205543	Rondella piana Ø 8				2
4	46913055	Vite TCBEI M 8 x 20 UNI 7380				2
5	6197572	Dado M 10 UNI 5589				2
6	6205541	Rondella piana Ø 10				4
7	44224076	Boccola				2
8	44224077	Cintura di sicurezza				1
9	6191613	Vite TE M 10 x 25 UNI 5739				2



08-10-2008

1. CE mark

2. Safety warning: no children

3. Safety warning: no children

4. Safety warning: no children

5. Safety warning: no children

6. Safety warning: no children

7. Safety warning: no children

8. Safety warning: no children

9. Safety warning: no children

10. Safety warning: no children

11. Safety warning: no children

12. Safety warning: no children

13. Safety warning: no children

14. Safety warning: no children

15. Safety warning: no children

16. Safety warning: no children

17. Antonio Carraro logo

18. Tipo Matricola

19. Lubrificazione table:

LUBRIFICAZIONE	
Motore	ESSO UNIFARM 15 W 40
Scatola ant./sollevatore	ESSO UNIFARM 15 W 40
Scatola post. cambio	ESSO TORQUE FLUID 56
Riduttori laterali	ESSO GX 85 W 140
Ingrassatori	ESSO GP GREASE

20. e2SV2.001 table:

e2SV2.001	
Area Anteriore TS 80 N. Serie 001	
Serie 21	Serie 22
101-111-121-131-141-151-161-171-181-191-201-211-221-231-241-251-261-271-281-291-301-311-321-331-341-351-361-371-381-391-401-411-421-431-441-451-461-471-481-491-501-511-521-531-541-551-561-571-581-591-601-611-621-631-641-651-661-671-681-691-701-711-721-731-741-751-761-771-781-791-801-811-821-831-841-851-861-871-881-891-901-911-921-931-941-951-961-971-981-991-1001-1011-1021-1031-1041-1051-1061-1071-1081-1091-1101-1111-1121-1131-1141-1151-1161-1171-1181-1191-1201-1211-1221-1231-1241-1251-1261-1271-1281-1291-1301-1311-1321-1331-1341-1351-1361-1371-1381-1391-1401-1411-1421-1431-1441-1451-1461-1471-1481-1491-1501-1511-1521-1531-1541-1551-1561-1571-1581-1591-1601-1611-1621-1631-1641-1651-1661-1671-1681-1691-1701-1711-1721-1731-1741-1751-1761-1771-1781-1791-1801-1811-1821-1831-1841-1851-1861-1871-1881-1891-1901-1911-1921-1931-1941-1951-1961-1971-1981-1991-2001-2011-2021-2031-2041-2051-2061-2071-2081-2091-2101-2111-2121-2131-2141-2151-2161-2171-2181-2191-2201-2211-2221-2231-2241-2251-2261-2271-2281-2291-2301-2311-2321-2331-2341-2351-2361-2371-2381-2391-2401-2411-2421-2431-2441-2451-2461-2471-2481-2491-2501-2511-2521-2531-2541-2551-2561-2571-2581-2591-2601-2611-2621-2631-2641-2651-2661-2671-2681-2691-2701-2711-2721-2731-2741-2751-2761-2771-2781-2791-2801-2811-2821-2831-2841-2851-2861-2871-2881-2891-2901-2911-2921-2931-2941-2951-2961-2971-2981-2991-3001-3011-3021-3031-3041-3051-3061-3071-3081-3091-3101-3111-3121-3131-3141-3151-3161-3171-3181-3191-3201-3211-3221-3231-3241-3251-3261-3271-3281-3291-3301-3311-3321-3331-3341-3351-3361-3371-3381-3391-3401-3411-3421-3431-3441-3451-3461-3471-3481-3491-3501-3511-3521-3531-3541-3551-3561-3571-3581-3591-3601-3611-3621-3631-3641-3651-3661-3671-3681-3691-3701-3711-3721-3731-3741-3751-3761-3771-3781-3791-3801-3811-3821-3831-3841-3851-3861-3871-3881-3891-3901-3911-3921-3931-3941-3951-3961-3971-3981-3991-4001-4011-4021-4031-4041-4051-4061-4071-4081-4091-4101-4111-4121-4131-4141-4151-4161-4171-4181-4191-4201-4211-4221-4231-4241-4251-4261-4271-4281-4291-4301-4311-4321-4331-4341-4351-4361-4371-4381-4391-4401-4411-4421-4431-4441-4451-4461-4471-4481-4491-4501-4511-4521-4531-4541-4551-4561-4571-4581-4591-4601-4611-4621-4631-4641-4651-4661-4671-4681-4691-4701-4711-4721-4731-4741-4751-4761-4771-4781-4791-4801-4811-4821-4831-4841-4851-4861-4871-4881-4891-4901-4911-4921-4931-4941-4951-4961-4971-4981-4991-5001-5011-5021-5031-5041-5051-5061-5071-5081-5091-5101-5111-5121-5131-5141-5151-5161-5171-5181-5191-5201-5211-5221-5231-5241-5251-5261-5271-5281-5291-5301-5311-5321-5331-5341-5351-5361-5371-5381-5391-5401-5411-5421-5431-5441-5451-5461-5471-5481-5491-5501-5511-5521-5531-5541-5551-5561-5571-5581-5591-5601-5611-5621-5631-5641-5651-5661-5671-5681-5691-5701-5711-5721-5731-5741-5751-5761-5771-5781-5791-5801-5811-5821-5831-5841-5851-5861-5871-5881-5891-5901-5911-5921-5931-5941-5951-5961-5971-5981-5991-6001-6011-6021-6031-6041-6051-6061-6071-6081-6091-6101-6111-6121-6131-6141-6151-6161-6171-6181-6191-6201-6211-6221-6231-6241-6251-6261-6271-6281-6291-6301-6311-6321-6331-6341-6351-6361-6371-6381-6391-6401-6411-6421-6431-6441-6451-6461-6471-6481-6491-6501-6511-6521-6531-6541-6551-6561-6571-6581-6591-6601-6611-6621-6631-6641-6651-6661-6671-6681-6691-6701-6711-6721-6731-6741-6751-6761-6771-6781-6791-6801-6811-6821-6831-6841-6851-6861-6871-6881-6891-6901-6911-6921-6931-6941-6951-6961-6971-6981-6991-7001-7011-7021-7031-7041-7051-7061-7071-7081-7091-7101-7111-7121-7131-7141-7151-7161-7171-7181-7191-7201-7211-7221-7231-7241-7251-7261-7271-7281-7291-7301-7311-7321-7331-7341-7351-7361-7371-7381-7391-7401-7411-7421-7431-7441-7451-7461-7471-7481-7491-7501-7511-7521-7531-7541-7551-7561-7571-7581-7591-7601-7611-7621-7631-7641-7651-7661-7671-7681-7691-7701-7711-7721-7731-7741-7751-7761-7771-7781-7791-7801-7811-7821-7831-7841-7851-7861-7871-7881-7891-7901-7911-7921-7931-7941-7951-7961-7971-7981-7991-8001-8011-8021-8031-8041-8051-8061-8071-8081-8091-8101-8111-8121-8131-8141-8151-8161-8171-8181-8191-8201-8211-8221-8231-8241-8251-8261-8271-8281-8291-8301-8311-8321-8331-8341-8351-8361-8371-8381-8391-8401-8411-8421-8431-8441-8451-8461-8471-8481-8491-8501-8511-8521-8531-8541-8551-8561-8571-8581-8591-8601-8611-8621-8631-8641-8651-8661-8671-8681-8691-8701-8711-8721-8731-8741-8751-8761-8771-8781-8791-8801-8811-8821-8831-8841-8851-8861-8871-8881-8891-8901-8911-8921-8931-8941-8951-8961-8971-8981-8991-9001-9011-9021-9031-9041-9051-9061-9071-9081-9091-9101-9111-9121-9131-9141-9151-9161-9171-9181-9191-9201-9211-9221-9231-9241-9251-9261-9271-9281-9291-9301-9311-9321-9331-9341-9351-9361-9371-9381-9391-9401-9411-9421-9431-9441-9451-9461-9471-9481-9491-9501-9511-9521-9531-9541-9551-9561-9571-9581-9591-9601-9611-9621-9631-9641-9651-9661-9671-9681-9691-9701-9711-9721-9731-9741-9751-9761-9771-9781-9791-9801-9811-9821-9831-9841-9851-9861-9871-9881-9891-9901-9911-9921-9931-9941-9951-9961-9971-9981-9991-1001-10021-10031-10041-10051-10061-10071-10081-10091-10101-10111-10121-10131-10141-10151-10161-10171-10181-10191-10201-10211-10221-10231-10241-10251-10261-10271-10281-10291-10301-10311-10321-10331-10341-10351-10361-10371-10381-10391-10401-10411-10421-10431-10441-10451-10461-10471-10481-10491-10501-10511-10521-10531-10541-10551-10561-10571-10581-10591-10601-10611-10621-10631-10641-10651-10661-10671-10681-10691-10701-10711-10721-10731-10741-10751-10761-10771-10781-10791-10801-10811-10821-10831-10841-10851-10861-10871-10881-10891-10901-10911-10921-10931-10941-10951-10961-10971-10981-10991-11001-11011-11021-11031-11041-11051-11061-11071-11081-11091-11101-11111-11121-11131-11141-11151-11161-11171-11181-11191-11201-11211-11221-11231-11241-11251-11261-11271-11281-11291-11301-11311-11321-11331-11341-11351-11361-11371-11381-11391-11401-11411-11421-11431-11441-11451-11461-11471-11481-11491-11501-11511-11521-11531-11541-11551-11561-11571-11581-11591-11601-11611-11621-11631-11641-11651-11661-11671-11681-11691-11701-11711-11721-11731-11741-11751-11761-11771-11781-11791-11801-11811-11821-11831-11841-11851-11861-11871-11881-11891-11901-11911-11921-11931-11941-11951-11961-11971-11981-11991-12001-12011-12021-12031-12041-12051-12061-12071-12081-12091-12101-12111-12121-12131-12141-12151-12161-12171-12181-12191-12201-12211-12221-12231-12241-12251-12261-12271-12281-12291-12301-12311-12321-12331-12341-12351-12361-12371-12381-12391-12401-12411-12421-12431-12441-12451-12461-12471-12481-12491-12501-12511-12521-12531-12541-12551-12561-12571-12581-12591-12601-12611-12621-12631-12641-12651-12661-12671-12681-12691-12701-12711-12721-12731-12741-12751-12761-12771-12781-12791-12801-12811-12821-12831-12841-12851-12861-12871-12881-12891-12901-12911-12921-12931-12941-12951-12961-12971-12981-12991-13001-13011-13021-13031-13041-13051-13061-13071-13081-13091-13101-13111-13121-13131-13141-13151-13161-13171-13181-13191-13201-13211-13221-13231-13241-13251-13261-13271-13281-13291-13301-13311-13321-13331-13341-13351-13361-13371-13381-13391-13401-13411-13421-13431-13441-13451-13461-13471-13481-13491-13501-13511-13521-13531-13541-13551-13561-13571-13581-13591-13601-13611-13621-13631-13641-13651-13661-13671-13681-13691-13701-13711-13721-13731-13741-13751-13761-13771-13781-13791-13801-13811-13821-13831-13841-13851-13861-13871-13881-13891-13901-13911-13921-13931-13941-13951-13961-13971-13981-13991-14001-14011-14021-14031-14041-14051-14061-14071-14081-14091-14101-14111-14121-14131-14141-14151-14161-14171-14181-14191-14201-14211-14221-14231-14241-14251-14261-14271-14281-14291-14301-14311-14321-14331-14341-14351-14361-14371-14381-14391-14401-14411-14421-14431-14441-14451-14461-14471-14481-14491-14501-14511-14521-14531-14541-14551-14561-14571-14581-14591-14601-14611-14621-14631-14641-14651-14661-14671-14681-14691-14701-14711-14721-14731-14741-14751-14761-14771-14781-14791-14801-14811-14821-14831-14841-14851-14861-14871-14881-14891-14901-14911-14921-14931-14941-14951-14961-14971-14981-14991-15001-15011-15021-15031-15041-15051-15061-15071-15081-15091-15101-15111-15121-15131-15141-15151-15161-15171-15181-15191-15201-15211-15221-15231-15241-15251-15261-15271-15281-15291-15301-15311-15321-15331-15341-15351-15361-15371-15381-15391-15401-15411-15421-15431-15441-15451-15461-15471-15481-15491-15501-15511-15521-15531-15541-15551-15561-15571-15581-15591-15601-15611-15621-15631-15641-15651-15661-15671-15681-15691-15701-15711-15721-15731-15741-15751-15761-15771-15781-15791-15801-15811-15821-15831-15841-15851-15861-15871-15881-15891-15901-15911-15921-15931-15941-15951-15961-15971-15981-15991-16001-16011-16021-16031-16041-16051-16061-16071-16081-16091-16101-16111-16121-16131-16141-16151-16161-16171-16181-16191-16201-16211-16221-16231-16241-16251-16261-16271-16281-16291-16301-16311-16321-16331-16341-16351-16361-16371-16381-16391-16401-16411-16421-16431-16441-16451-16461-16471-16481-16491-16501-16511-16521-16531-16541-16551-16561-16571-16581-16591-16601-16611-16621-16631-16641-16651-16661-16671-16681-16691-16701-16711-16721-16731-16741-16751-16761-16771-16781-16791-16801-16811-16821-16831-16841-16851-16861-16871-16881-16891-16901-16911-16921-16931-16941-16951-16961-16971-16981-16991-17001-17011-17021-17031-17041-17051-17061-17071-17081-17091-17101-17111-17121-17131-17141-17151-17161-17171-17181-17191-17201-17211-17221-17231-17241-17251-17261-17271-17281-17291-17301-17311-17321-17331-17341-17351-17361-17371-17381-17391-17401-17411-17421-17431-17441-17451-17461-17471-17481-17491-17501-17511-17521-17531-17541-17551-17561-17571-17581-17591-17601-17611-17621-17631-17641-17651-17661-17671-17681-17691-17701-17711-17721-17731-17741-17751-17761-17771-17781-17791-17801-17811-17821-17831-17841-17851-17861-17871-17881-17891-17901-17911-17921-17931-17941-17951-17961-17971-17981-17991-18001-18011-18021-18031-18041-18051-18061-18071-18081-18091-18101-18111-18121-18131-18141-18151-18161-18171-18181-18191-18201-18211-18221-18231-18241-18251-18261-18271-18281-18291-18301-18311-18321-18331-18341-18351-18361-18371-18381-18391-18401-18411-18421-18431-18441-18451-18461-18471-18481-18491-18501-18511-18521-18531-18541-18551-18561-18571-18581-18591-18601-18611-18621-18631-18641-18651-18661-18671-18681-18691-18701-18711-18721-18731-18741-18751-18761-18771-18781-18791-18801-18811-18821-18831-18841-18851-18861-18871-18881-18891-18901-18911-18921-18931-18941-18951-18961-18971-18981-18991-19001-19011-19021-19031-19041-19051-19061-19071-19081-19091-19101-19111-19121-19131-19141-19151-19161-19171-19181-19191-19201-19211-19221-19231-19241-19251-19261-19271-19281-19291-19301-19311-19321-19331-19341-19351-19361-19371-19381-19391-19401-19411-19421-19431-19441-19451-19461-19471-19481-19491-19501-19511-19521-19531-19541-19551-19561-19571-19581-19591-19601-19611-19621-19631-19641-19651-19661-19671-19681-19691-19701-19711-19721-19731-19741-19751-19761-19771-19781-19791-19801-19811-19821-19831-19841-19851-19861-19871-19881-19891-19901-19911-19921-19931-19941-19951-19961-19971-19981-19991-20001-20011-20021-20031-20041-20051-20061-20071-20081-20091-20101-20111-20121-20131-20141-20151-20161-20171-20181-20191-20201-20211-20221-20231-20241-20251-20261-20271-20281-20291-20301-20311-20321-20331-20341-20351-20361-20371-20381-20391-20401-20411-20421-20431-20441-20451-20461-20471-20481-20491-20501-20511-20521-20531-20541-20551-20561-20571-20581-20591-20601-20611-20621-20631-20641-20651-20661-20671-20681-20691-20701-20711-20721-20731-20741-20751-20761-20771-20781-20791-20801-20811-20821-20831-20841-20851-20861-20871-20881-20891-20901-20911-20921-20931-20941-20951-20961-20971-20981-20991-21001-21011-21021-21031-21041-21051-21061-21071-21081-21091-21101-21111-21121-211	



N	Codice	Descrizione	Matricola	Modifiche/Info	Cod Precedente	Qta
1	35110126	Adesivo CE				1
2	6213618	Adesivo molleggio sedile				1
3	35115268	Adesivo schema marce				1
4	35115270	Adesivo presa di forza				1
5	35115190	Adesivo comando sollevamento				1
6	35115215	Adesivo comando sollevatore				1
7	35115205	Adesivo comando bloccaggio				1
8	35115271	Adesivo comando bloccaggio anteriore				1
9	35115068	Adesivo PTO				1
10	35115155	Adesivo pericolo				1
11	35115156	Adesivo istruzioni				1
12	35115154	Adesivo pericolo macchina articolata				2
13	35115269	Adesivo attenzione marce				1
14	35115170	Adesivo pericolo ventola				1
15	35115255	Adesivo istruzione PTO				1
16	35115289	Adesivo pericolo ribaltamento				1
17	35112002	Adesivo filtro aria		(4200)		1
17	35112003	Adesivo filtro aria		(5500 sr)		1
17	35112004	Adesivo filtro aria		(5500-7500-7700-80 00-8008)(3000 g/1')		1
17	35112005	Adesivo filtro aria		(Aspirazione interna)		1
17	35112015	Adesivo filtro aria		(5500-7500-7700-80 08)(2600 g/1')		1
17	35112016	Adesivo filtro aria		(4300-5600)		1
18	35110065	Targhetta identificazione I				1



18	6215503	Rivetto Ø 3 x 6				2
18	35110128	Targhetta identificazione	E			1
19	35119002	Adesivo lubrificazione				1
20	47076001	Rivetto autofilettante				2
20	35112089	Adesivo Roll-bar TS 0.44		(5000-5400-5500-7700-8400)		1
20	35112070	Targhetta arco TS 09		(5600)		1
21	35119017	Adesivo ingrassatore 50 h			6213594	2
21	35119017	Adesivo ingrassatore 50 h			6213593	2
24	35107001	Marchio frontale		(3200-3700-4000-4200-4300-5000-5500-5600-7500-7700-8000-8008-8500)		1
24	6080566	Anello d'arresto KS 4				4
24	35107020	Marchio frontale		(5400-8400)		1
25	35119012	Adesivo livello olio				2
26	35119001	Adesivo temperatura				1
27	35129002	Adesivo valore fumi 4,6		(3200)		1
27	35129004	Adesivo valore fumi 1,45		(4200)		1
27	35129006	Adesivo valore fumi 1,07		(5500)		1
27	35129007	Adesivo valore fumi 1,0		(7500)		1
27	35129008	Adesivo valore fumi 1,15		(7700)		1
27	35129009	Adesivo valore fumi 0,8		(8000)		1
27	35129013	Adesivo valore fumi 2,7		(3700)		1
27	35129014	Adesivo valore fumi 2,8		(5000)		1
27	35129021	Adesivo valore fumi 4,95		(4300)		1
27	35129022	Adesivo valore fumi 1,05		(5500)(2600 g/1')		1



27	35129023	Adesivo valore fumi 1,95	(7700)(2600 g/1')	1
27	35129024	Adesivo valore fumi 0,78	(8008)(2600 g/1')	1
27	35129031	Adesivo valore fumi 0,68	(8008)	1
27	35129027	Adesivo valore fumi 1,25	(5600)	1
27	35129007	Adesivo valore fumi 1,0	(5400)	1
27	35129041	Adesivo valore fumi 0,90	(8400)	1
28	35105112	Targa Frutteto		2
28	35105114	Targa 4 x 4		2
28	35105115	Targa Vigneto		2
29	35105470	Adesivo Sx	(Supertigre 5400)	1
29	35105471	Adesivo Dx	(Supertigre 5400)	1
29	35105499	Adesivo Sx	(Supertigre 8400)	1
29	35105500	Adesivo Dx	(Supertigre 8400)	1
29	35105472	Adesivo Sx	(Supertigre 5400 Vigneto)	1
29	35105473	Adesivo Dx	(Supertigre 5400 Vigneto)	1
29	35105466	Adesivo Sx	(Tigrone 5400)	1
29	35105467	Adesivo Dx	(Tigrone 5400)	1
29	35105468	Adesivo Sx	(Tigrone 8400)	1
29	35105469	Adesivo Dx	(Tigrone 8400)	1
30	35105391	Adesivo A. Carraro		2
31	35105439	Adesivo Sx		1
31	35105440	Adesivo Dx		1
32	35105007	Coppia adesivi	(Tigrone 7700)	1
32	35105008	Coppia adesivi	(Tigrone 7500)	1

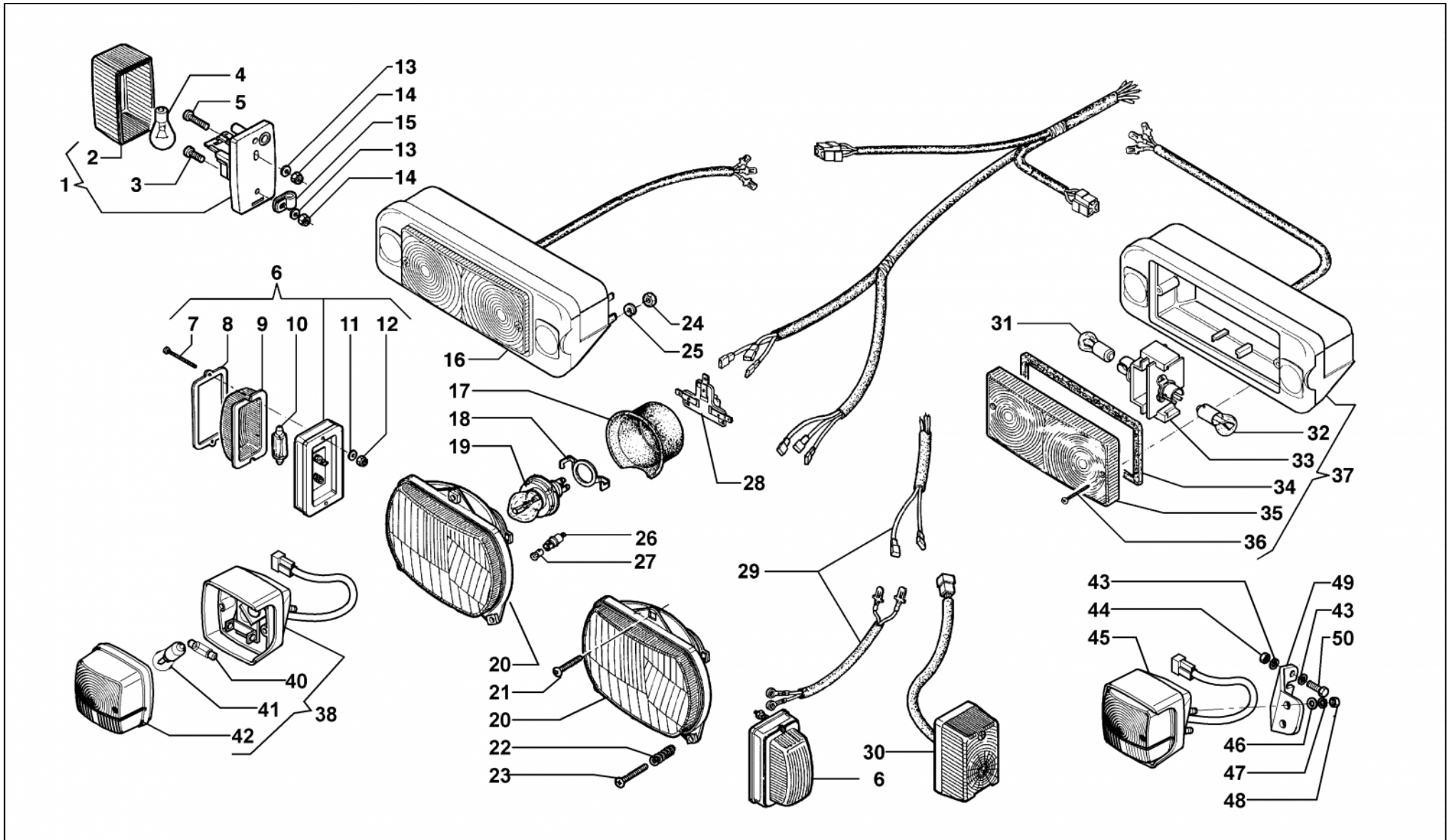
32	35105009	Coppia adesivi	(Tigrone 5500)	1
32	35105010	Coppia adesivi	(Tigrone 4200)	1
32	35105012	Coppia adesivi	(Supertigre 7700)	1
32	35105013	Coppia adesivi	(Supertigre 7500)	1
32	35105014	Coppia adesivi	(Supertigre 5500)	1
32	35105015	Coppia adesivi	(Supertigre 4200)	1
32	35105016	Coppia adesivi	(Tigrekar 5500)	1
32	35105018	Coppia adesivi	(Tigrekar 3200)	1
32	35105019	Coppia adesivi	(Supercar 5500)	1
32	35105021	Coppia adesivi	(Supercar 3200)	1
32	35105032	Coppia adesivi	(Tigrone 3200)	1
32	35105033	Coppia adesivi	(Supertigre 3200)	1
32	35105034	Coppia adesivi	(Tigrone 8000)	1
32	35105035	Coppia adesivi	(Supertigre 8000)	1
32	35105036	Coppia adesivi	(Tigrone 4000)	1
32	35105037	Coppia adesivi	(Unitrans 4000)	1
32	35105038	Coppia adesivi	(Unicar 4000)	1
32	35105044	Coppia adesivi	(Tigrone 5000)	1
32	35105045	Coppia adesivi	(Supertigre 5000)	1
32	35105046	Coppia adesivi	(Tigrone 3700)	1
32	35105047	Coppia adesivi	(Supertigre 3700)	1
32	35105048	Coppia adesivi	(Tigrekar 5000)	1
32	35105049	Coppia adesivi	(Supercar 5000)	1
32	35105050	Coppia adesivi	(Tigrekar 3700)	1
32	35105051	Coppia adesivi	(Supercar 3700)	1
32	35105082	Coppia adesivi	(Tigrone 8008)	1



33	35105090	Targa Tigrone				2
33	35105091	Targa Supertigre				2
33	35105127	Targa Tigrecar				2
34	35105029	Adesivo Dx				1
34	35105030	Adesivo Sx				1
35	35105118	Adesivo cofano Sx		(Senza riduttori)		1
35	35105119	Adesivo Sx		(Con riduttori)		1
35	35105120	Adesivo Dx		(7700)		1
35	35105131	Adesivo cofano Dx		(Senza riduttori)		1
35	35105132	Adesivo Dx		(Con riduttori-no per 7700)		1
36	35105129	Targa A. Carraro		(mm 85)		2
36	35105088	Targa A. Carraro		(mm 205)		2
36	35105089	Targa A. Carraro [mm] 140		(mm 140)		1
37	35107003	Targhetta turbo		(7700)		1
38	35105022	Coppia adesivi		(Frutteto)		1
38	35105023	Coppia adesivi		(4 x 4)		1
38	35105025	Coppia adesivi		(Vigneto)		1
38	35105031	Coppia adesivi		(Vigneto 4 x 4)		1
38	35105066	Coppia adesivi		(Comtrac)		1
39	35105094	Targa 4300				2
39	35105095	Targa 5500				2
39	35105103	Targa 7500				2
39	35105104	Targa 7700				2
39	35105105	Targa 8008				2
39	35105110	Targa 3700				2



39	35105111	Targa 3200				2
39	35105117	Targa 5000				2
39	35105172	Targa 5600				2

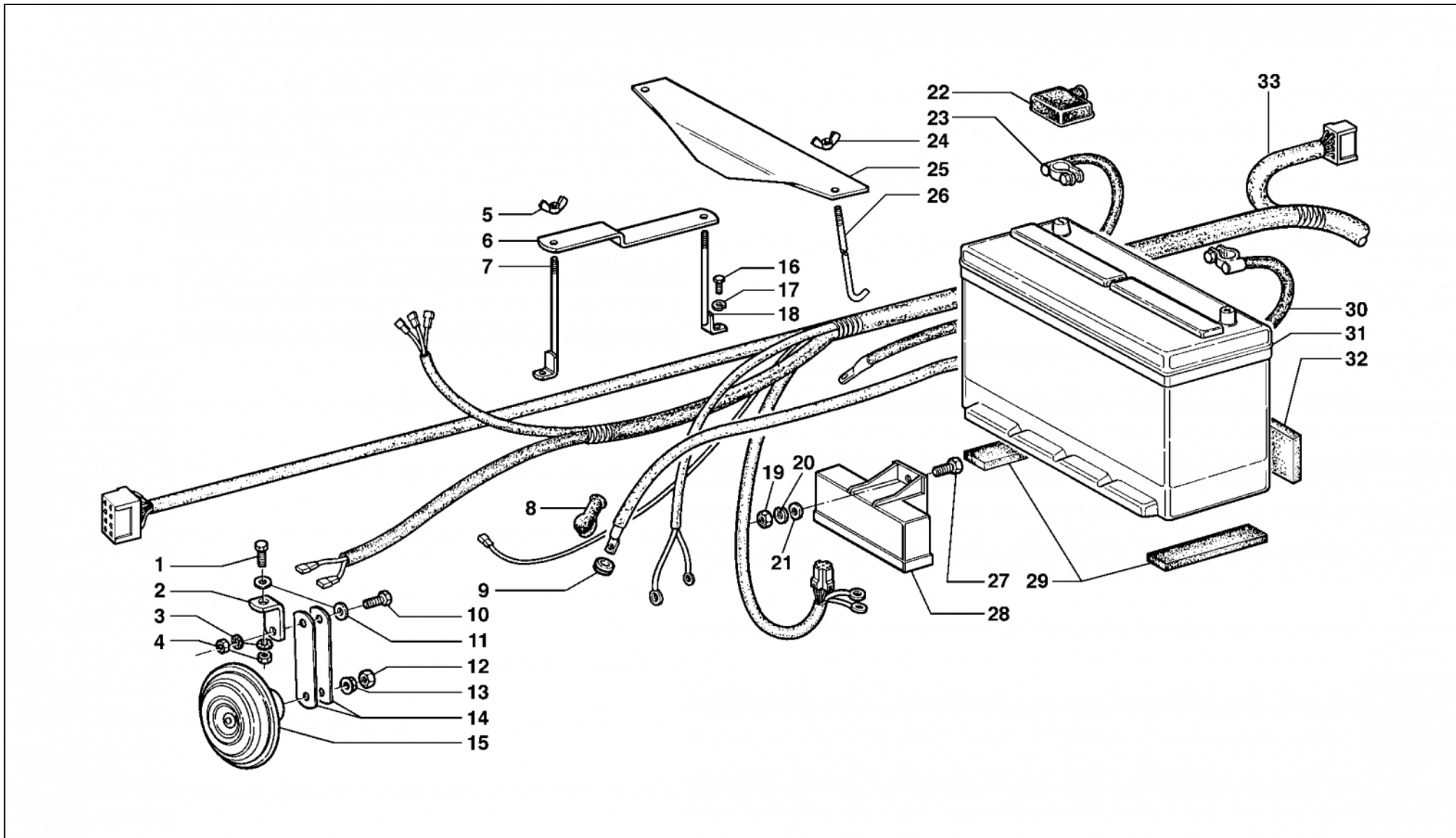




N	Codice	Descrizione	Matricola	Modifiche/Info	Cod Precedente	Qta
3	46966004	Vite TCB M 5 x 16 UNI 7687				2
5	6193517	Vite TCB M 5 x 25 DIN 7985				2
7	46966005	Vite TCB M 4 x 30 UNI 7687				4
11	6205538	Rondella piana Ø 4				4
12	6198517	Dado M 4 UNI 7473				4
13	6205554	Rondella piana Ø 5				4
14	6198513	Dado M 5 UNI 7473				4
15	6212521	Fascetta				2
16	46706009	Fanalino Dx				1
17	46707002	Cuffia				2
18	6174536	Ghiera				2
19	6174535	Lampada [W] 45/40				2
19	6174578	Lampada [W] 45/40	ar	(gialla)		2
20	46706011	Proiettore				2
21	46966001	Vite TSC M 5 x 35 DIN 7988				2
22	6209548	Molla				4
23	46966002	Vite TSC M 5 x 45 DIN 7988				4
24	46975003	Dado M 5 UNI 5587				8
25	47054003	Rondella grower Ø 5				8
28	46707001	Spina				2
29	46717002	Prolunga				1
31	6174502	Lampada [W] 5				2
32	6174503	Lampada [W] 21				2
33	6174537	Portalampada				2



34	6176508	Guarnizione					2
35	6177502	Vetro					2
36	6195501	Vite TCB Ø 3,5 x 25 DIN 7981					4
37	46706010	Fanalino Sx					1
40	6174519	Lampada [W] 20					1
41	6174502	Lampada [W] 5					1
42	46706113	Fanale					1
43	6205542	Rondella piana Ø 6					8
44	6198506	Dado M 6 UNI 7473					4
46	6205542	Rondella piana Ø 6					4
47	6206532	Rondella grower Ø 6					4
48	6197558	Dado M 6 UNI 5587					4
50	6191623	Vite TE M 6 x 20 UNI 5739					4





N	Codice	Descrizione	Matricola	Modifiche/Info	Cod Precedente	Qta
1	6191632	Vite TE M 8 x 16 UNI 5739				1
2	6123053	Supporto		(4200-4300-5400-5500-7700-8000-8008-8400)		1
3	47055007	Rondella elastica Ø 8				2
4	6197563	Dado M 8 UNI 5589				2
5	6199501	Dado ad alette M 6 UNI 5448		(5400-8400)		2
6	34909109	Riga fissaggio batteria		(5400-8400)		1
7	32516018	Tirante		(5400-8400)		1
8	6210506	Cuffia				1
10	6191632	Vite TE M 8 x 16 UNI 5739		(4200-4300-5400-5500-7700-8000-8008-8400)		1
11	6205543	Rondella piana Ø 8				2
12	6197562	Dado M 6 UNI 5588		(3200-3700-4000-5000-7500-8500)		1
12	6197563	Dado M 8 UNI 5589		(4200-4300-5400-5500-5600-7700-8000-8008-8400)		1
13	6205542	Rondella piana Ø 6		(3200-3700-4000-5000-7500-8500)		1
13	6205543	Rondella piana Ø 8		(4200-4300-5400-5500-5600-7700-8000-8008-8400)		1
14	6179501	Supporto				2
15	46708197	Claxon		(4200-4300-5400-5500-5600-7700-8000-8008-8400)	46708002	1

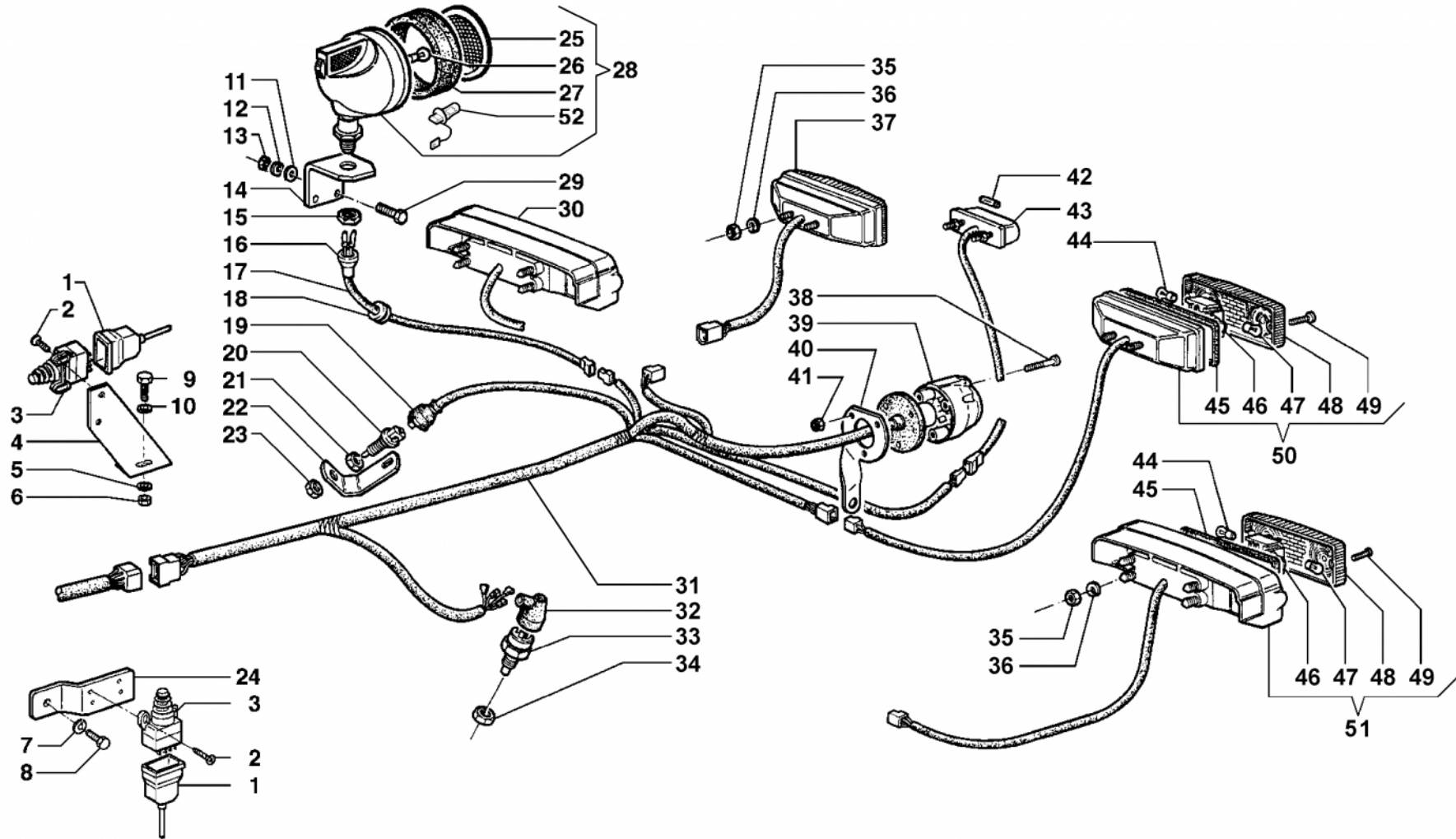
15	6174512	Claxon		(3200-3700-4000-50 00-7500-8500)		1
16	6191628	Vite TE M 6 x 16 UNI 5739		(5400-8400)		2
17	6206532	Rondella grower Ø 6				2
18	32516022	Tirante		(5400-8400)		1
19	6197558	Dado M 6 UNI 5587				1
20	6206532	Rondella grower Ø 6				1
21	6205542	Rondella piana Ø 6				1
22	6210505	Coppia cuffie				1
23	46719004	Cavo polo -		(5400-5500-5600-75 00-7700-8000-8008- 8400-8500)		1
23	46719008	Cavo polo -		(4300-5000)		1
23	46719002	Cavo polo -		(3200-3700-4000-42 00)		1
24	6199501	Dado ad alette M 6 UNI 5448		(3200-3700-4000-50 00)		2
24	6199501	Dado ad alette M 6 UNI 5448		(5500)		2
25	34906022	Fermo batteria		(3200-3700-4000-50 00)		1
25	34906022	Fermo batteria		(5500)		1
26	36952021	Asta		(3200-3700-4000-42 00-5000)		2
26	36952022	Tirante		(4300-5600)		2
26	36952022	Tirante		(5500)		2
27	6191623	Vite TE M 6 x 20 UNI 5739				1
28	26714292	Kit centralina preriscaldamento			46714005	1



29	37912025	Gomma base batteria [mm] 4	(mm 4) (3200-3700-4000-4200-5000)		2
29	6220015	Gomma base batteria [mm] 10	(mm 10) (4300-5600)		4
29	6220016	Gomma base batteria [mm] 15	(mm 15) (4300)		2
29	6220015	Gomma base batteria [mm] 10	(mm 10) (5500)		4
29	6220016	Gomma base batteria [mm] 15	(mm 15) (5500)		2
29	37912025	Gomma base batteria [mm] 4	(mm 4) (5500)		2
29	37924002	Feltro	(5400-8400)		2
30	46719001	Cavo polo +	(4200)		1
30	46719003	Cavo polo +	(3200-3700-4000-4300-5400-5500-5600-7500-7700-8000-8008-8400-8500)		1
30	46719007	Cavo polo +	(5000)		1
31	46705001	Batteria [Ah] 74	(3200-3700-4000-4200-4300-5000-5600)		1
31	46705013	Batteria [Ah] 95	(5400-5500-7500-7700-8000-8008-8400-8500)	46705002	1
31	00000000	Non fornibile	(3200-3700-4000-4200-4300-5000-5600)	46705008	1
31	00000000	Non fornibile	(5400-5500-7500-7700-8000-8008-8400-8500)	46705009	1
32	37912104	Gomma	(4300-5600)		1
32	6220015	Gomma base batteria [mm] 10	(3200-3700)		1
32	37912104	Gomma	(5500)		1
33	00000002	Vedere tavola	(F4-30) (F4-40)		1



15-10-2003





N	Codice	Descrizione	Matricola	Modifiche/Info	Cod Precedente	Qta
1	46714054	Cuffia				2
2	6195507	Vite TCB Ø 4,2 x 16 DIN 7981				4
3	00000001	Non fornibile, vedere modifica	14314->	F020		2
4	34904742	Supporto	14314->			1
4	34904762	Supporto	CH 14314->			1
5	6206529	Rondella grower Ø 8				1
6	6197559	Dado M 8 UNI 5587				1
7	6206527	Rondella grower Ø 10				2
8	6191631	Vite TE M 10 x 20 UNI 5739				2
9	6191629	Vite TE M 8 x 25 UNI 5739				1
10	6205543	Rondella piana Ø 8				1
11	6205543	Rondella piana Ø 8				2
12	6206529	Rondella grower Ø 8				2
13	6197559	Dado M 8 UNI 5587				2
14	6179024	Supporto	ar			1
15	6197546	Dado	ar			1
16	6210513	Cuffia				1
17	46717008	Prolunga faro posteriore				1
19	46714006	Cuffia interruttore stop				1
20	6173512	Interruttore	->14615	(stop)		1
22	34904059	Supporto	->14615			1
22	34904276	Supporto	CH ->14615			1
24	34904741	Supporto	14314->			1
25	6177505	Vetro				1

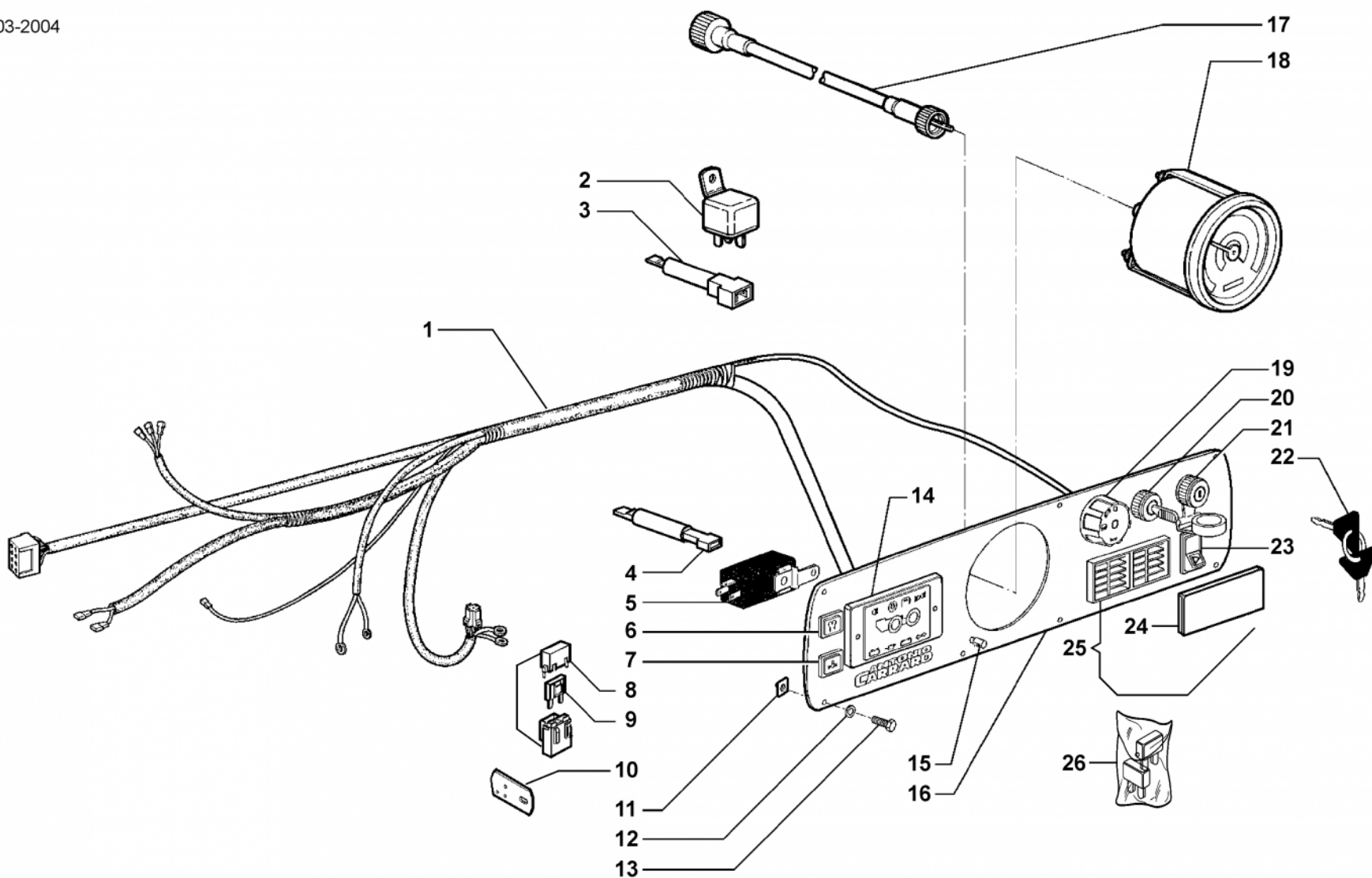


26	6174516	Lampada [W] 50					1
27	6176506	Cornice					1
28	5175518	Fanale completo	ar				1
29	6191630	Vite TE M 8 x 20 UNI 5739					2
30	46706007	Fanalino posteriore Dx					1
31	26702009	Cablaggio posteriore completo				46716002	1
32	6210520	Cuffia					1
33	6173513	Interruttore consenso avviamento					1
34	6197571	Dado M 16 x 1,5 UNI 5589					1
35	46975003	Dado M 5 UNI 5587					8
36	47054003	Rondella grower Ø 5					8
38	46964041	Vite TCEI M 5 x 40 UNI 5931					3
39	46708003	Presa elettrica					1
40	46714011	Supporto presa					1
41	6198513	Dado M 5 UNI 7473					3
42	6174517	Lampada [V] 12 - [W] 5					1
43	46706012	Luce targa					1
44	6174514	Lampada [W] 5/21					2
45	6176508	Guarnizione					2
46	6174541	Portalampane					2
47	6174503	Lampada [W] 21					2
48	6177503	Vetro					2
49	6195501	Vite TCB Ø 3,5 x 25 DIN 7981					4
51	46706008	Fanalino posteriore Sx					1
52	45305417	Lampada [V] 12 - [W] 55					1

Modifiche

N	Modifica	Matricola	Descrizione
3	F020	00001->99999	

01-03-2004





N	Codice	Descrizione	Matricola	Modifiche/Info	Cod Precedente	Qta
1	46715006	Cablaggio anteriore		(5000)		1
1	26702005	Impianto elettrico anteriore		(5500-7700-8000-8008)		1
1	46715042	Cablaggio anteriore		(5600)		1
2	46708004	Relè [V] 12 - [A] 20/30				1
3	46714001	Gruppo 3 diodi		(3 vie)		1
4	46714030	Diodo		(1 via) (5500-5600-7700-8000-8008)		1
5	26714239	Kit intermittenza			6173505	1
6	46709001	Spia preriscaldatore		(4300-5500-5600-7700-8000-8008)		1
7	46709002	Spia temperatura acqua		(4300-5500-5600-7700-8000-8008)		1
8	46714053	Portafusibile completo				1
9	46714037	Fusibile [A] 40		(3200-3700-5000-7500-8500)		1
9	46714020	Fusibile [A] 60		(4300-5500-7700)		1
9	46714046	Fusibile [A] 70		(8000-8008)		1
9	46714040	Fusibile [A] 80		(5600)		1
10	34909651	Riga supporto				1
11	47078006	Clips M 4,2				8
12	6205538	Rondella piana Ø 4				8
13	46967011	Vite TCB M 4,2 x 13 UNI 6954				8
14	46709003	Quadro spie				1
15	6174518	Lampada [W] 3				10
15	46714047	Lampada [W] 1,2				3



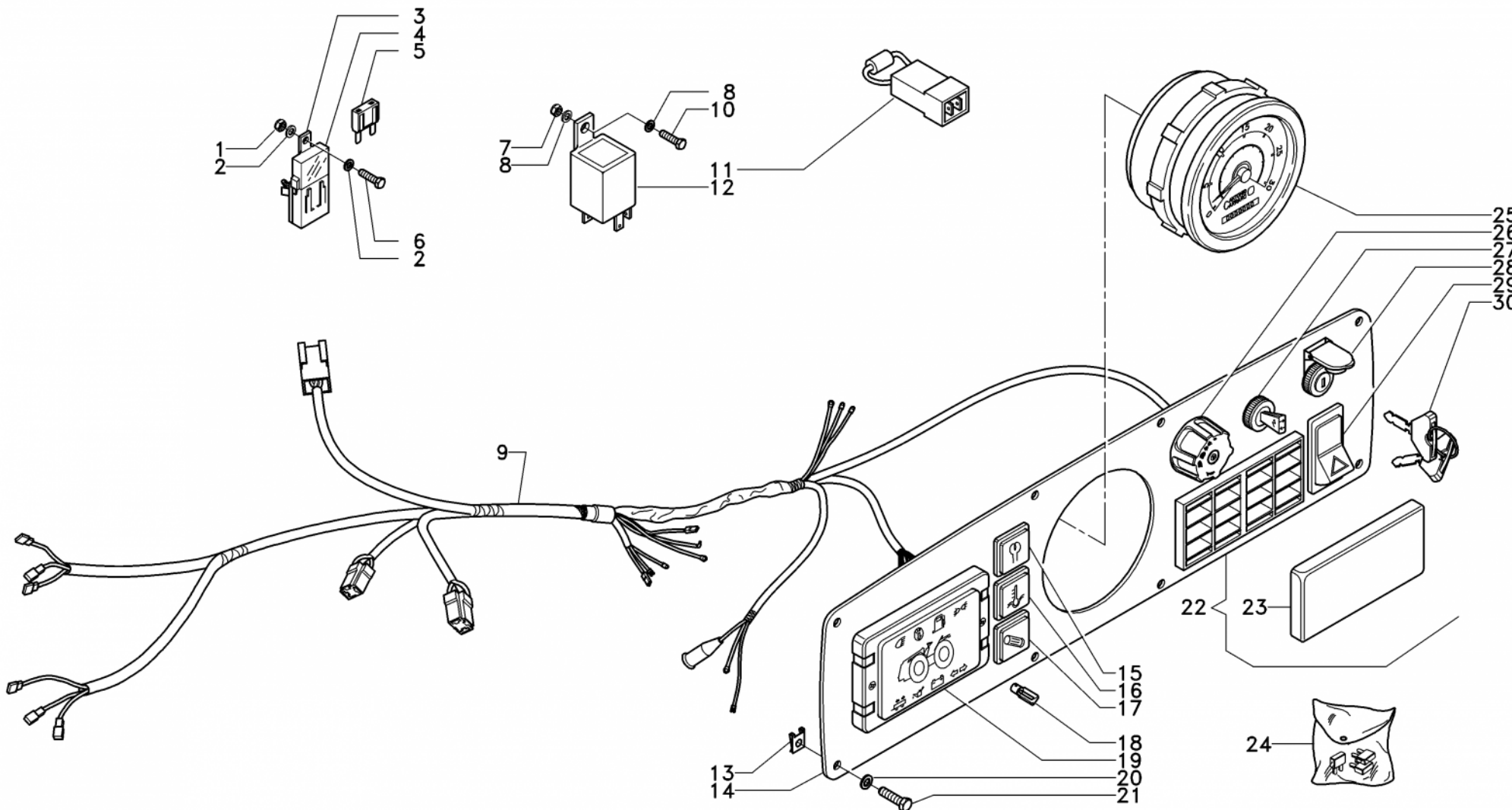
16	34010001	Plancia portastrumenti		(4200-4300-5500-5600-7500-7700-8000-8008-8500)		1
16	34010002	Plancia portastrumenti		(3200-3700-4000-5000)		1
17	46510007	Flessibile				1
18	16701315	Kit cronotachigrometro elettronico		(3200-3700-4000-4300-5000)	46802005	1
18	46802013	Cronotachigrometro		(3000 g/1') (4200-5500-5600-7700-8000-8008) F017/1		1
18	46802014	Cronotachigrometro		(2600 g/1') (7500-8500) F017/2		1
18	46802014	Cronotachigrometro	F-E	(2600 g/1') (4200-5500-7700-8000-8008) F017/3		1
19	46708005	Commutatore luci				1
20	6173502	Deviatore indicatori di direzione				1
21	46708020	Interruttore avviamento				1
22	46714200	Chiave				1
23	46708030	Interruttore lampallarm				1
24	46714029	Coperchio				1
25	46714014	Scatola portafusibili 12 Vie				1
26	26714178	Kit fusibili				1

Modifiche

N	Modifica	Matricola	Descrizione
18	F017/1	00001->16794	46802013 + 26802015
18	F017/2	00001->16794	46802014 + 26802015
18	F017/3	00001->16794	46802014 + 26802015



01-03-2004





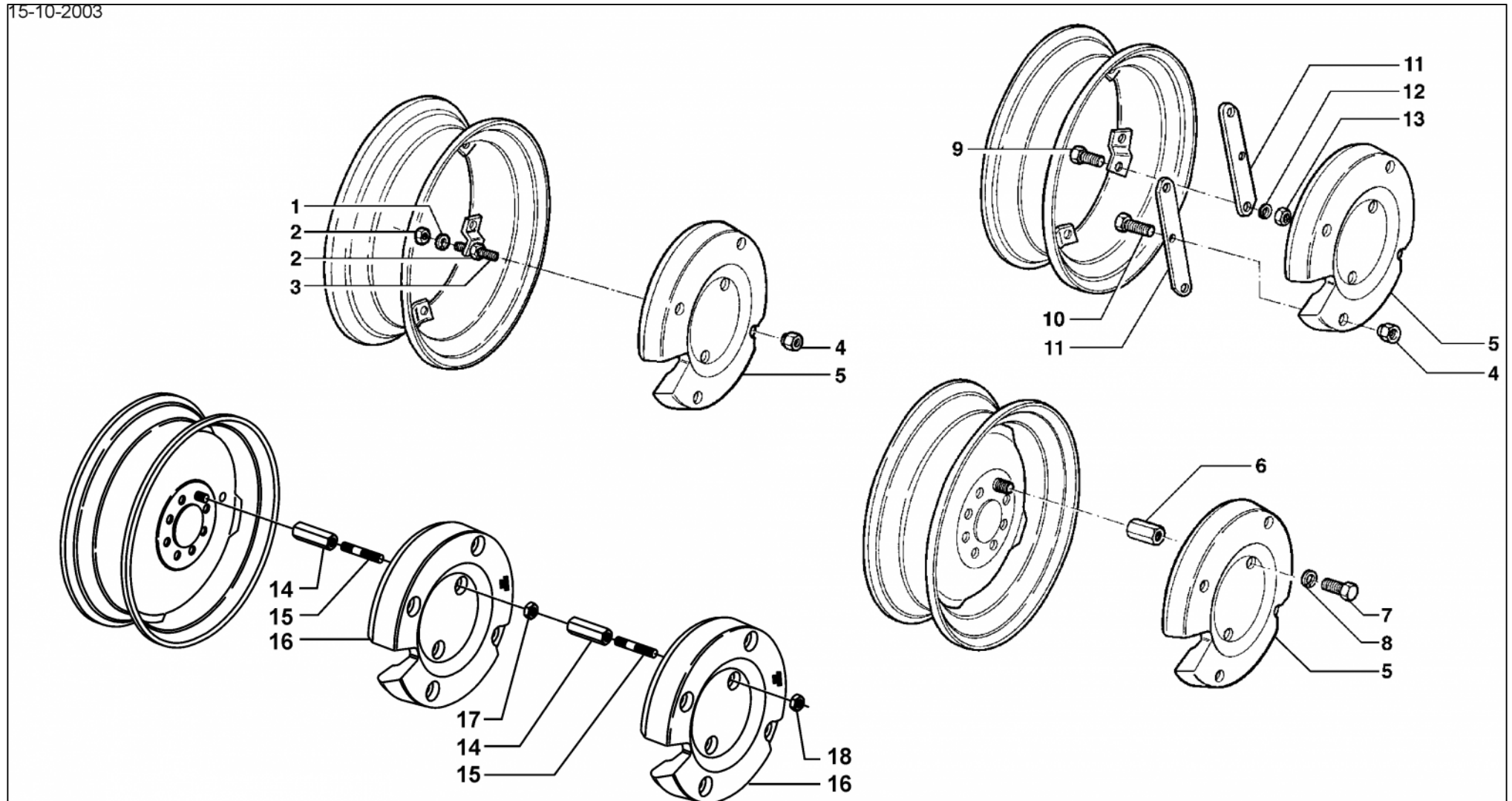
N	Codice	Descrizione	Matricola	Modifiche/Info	Cod Precedente	Qta
1	6198517	Dado M 4 UNI 7473				1
2	6205538	Rondella piana Ø 4				2
3	44930379	Riga supporto				1
4	46714053	Portafusibile completo				1
5	46714105	Fusibile [A] 50				1
6	6191675	Vite TE M 4 x 10 UNI 5739				1
7	6198517	Dado M 4 UNI 7473				1
8	6205538	Rondella piana Ø 4				2
9	26702101	Impianto elettrico anteriore			46715087	1
10	6191675	Vite TE M 4 x 10 UNI 5739				1
11	46714102	Diodo 1 via				1
12	46714350	Centralina frecce			46714076	1
13	00000001	Non fornibile, vedere modifica				8
14	34010059	Plancia portastrumenti				1
15	46709001	Spia preriscaldatore				1
16	46709002	Spia temperatura acqua				1
17	46709009	Spia filtro olio intasato				1
18	46714047	Lampada [W] 1,2				2
18	6174518	Lampada [W] 3				11
19	46709003	Quadro spie				1
20	6205538	Rondella piana Ø 4				8
21	46967011	Vite TCB M 4,2 x 13 UNI 6954				8
22	46714014	Scatola portafusibili 12 Vie				1
23	46714029	Coperchio				1



24	26714178	Kit fusibili					1
25	46802014	Cronotachigiometro			(2600 g/1')		1
26	46708005	Commutatore luci					1
27	6173502	Deviatore indicatori di direzione					1
28	6173503	Interruttore avviamento					1
29	46708030	Interruttore lampallarm					1
30	46714200	Chiave				6174504	2



15-10-2003





N	Codice	Descrizione	Matricola	Modifiche/Info	Cod Precedente	Qta
1	6206530	Rondella grower Ø 14				8
2	6197560	Dado M 14 x 1,5 UNI 5587				16
3	6190534	Prigioniero		(Con pneumatici 8.25-16)		8
3	6190535	Prigioniero		(Con pneumatici 7.50-16)		8
4	6197537	Dado				8
5	8183005	Zavorra 35 [Kg]				2
6	6140053	Prolunga [mm] 68		(Con pneumatici 7.50-18)		4
6	36931005	Prolunga [mm] 78		(Con pneumatici 7.50-18)		4
7	6191563	Vite TE M 16 x 1,5 x 40 UNI 5740		(Con pneumatici 7.50-18)		4
8	6206531	Rondella grower Ø 16				4
9	6191563	Vite TE M 16 x 1,5 x 40 UNI 5740				8
10	6191551	Vite TE M 14 x 1,5 x 45 UNI 5740		(Con pneumatici 9.5-20 - 11.2-20 - 12.4-20)		4
11	6140017	Supporto		(Con pneumatici 9.5-20 - 11.2-20 - 12.4-20)		4
12	6206531	Rondella grower Ø 16				8
13	6197561	Dado M 16 x 1,5 UNI 5587				8
14	36931005	Prolunga [mm] 78				16
14	6140051	Prolunga [mm] 42				16
14	6140052	Prolunga [mm] 54				16



15	36950039	Prigioniero					16
16	8183005	Zavorra 35 [Kg]					8
17	5197531	Dado M 16 x 1,5 svasato					8
18	5197531	Dado M 16 x 1,5 svasato					8



Spett.le

Indirizzo di spedizione

Ordine di acquisto

Data documento		Riferimenti		
CodFiscale	P.iva	E-Mail	Telefono	

Codice Articolo	Descrizione	Quantita

Nuovo Testo Statico : FooterPDF

Codice Articolo	Descrizione	Quantita

Nuovo Testo Statico : FooterPDF