



**ANTONIO
CARRARO**

2190-TN
TN (72) - TN (72)



TN (72)

A - MOTORE

5	2190-A01-0010	a01-0010 - applicazione motore S-T 5400 * SX-TN-TC-TCF 8400
8	2190-A01-0011	a01-0011 - applicazione motore SX-TN-TCF 8400
12	2190-A01-0020	a01-0020 - applicazione motore SN-TN 6500 (-> 02884) * S-TCF-TNE 5500 (-> 02910)
16	2190-A01-0021	a01-0021 - applicazione motore SN-TN 6500 (02885 ->) * S-TCF-TNE 5500 (02911 ->) * TN 5500 (04293 ->)
20	2190-A02-0010	a02-0010 - radiatore S-T 5400 * SX-TN-TC-TCF 8400
24	2190-A02-0011	a02-0011 - radiatore SX-TN-TCF 8400
28	2190-A02-0020	a02-0020 - radiatore SN-TN 6500 * S-TCF-TNE-TN 5500
32	2190-A03-0010	a03-0010 - marmitta scarico gas S-T 5400 * SX-TN-TC-TCF 8400
34	2190-A03-0011	a03-0011 - marmitta scarico gas SX-TN-TCF 8400
36	2190-A03-0020	a03-0020 - marmitta scarico gas SN-TN 6500 * S-TCF-TNE-TN 5500
38	2190-A04-0010	a04-0010 - filtro aria S-T 5400 * SX-TN-TC-TCF 8400
41	2190-A04-0011	a04-0011 - filtro aria S-T 5400 * SX-TN-TC-TCF 8400
44	2190-A04-0020	a04-0020 - filtro aria SN-TN 6500 * S-TCF-TNE-TN 5500

B - AUTOTELAIO E TRASMISSIONE

48	2190-B01-0010	b01-0010 - scatola e trasmissione anteriore
53	2190-B02-0020	b02-0020 - corpo e trasmissione centrale T-TN-TC-TCF-TNE
57	2190-B03-0010	b03-0010 - scatola cambio posteriore
61	2190-B03-0020	b03-0020 - ruotismi cambio posteriore
67	2190-B03-0030	b03-0030 - ruotismi invertitore e riduttore
73	2190-B03-0040	b03-0040 - trasmissione pto posteriore
77	2190-B03-0050	b03-0050 - frizione presa di forza indipendente
79	2190-B03-0060	b03-0060 - trasmissione pto posteriore (versione a richiesta)
83	2190-B04-0040	b04-0040 - ponte anteriore senza riduttori TN-TC-TNE
87	2190-B05-0020	b05-0020 - ponte posteriore con riduttori SN-SX-TC * TN-TNE-TCF (-> 02646)
91	2190-B05-0030	b05-0030 - ponte posteriore con riduttori TN-TNE-TCF
94	2190-B06-0030	b06-0030 - differenziale posteriore T-TC-S-SX-SN * TN-TNE-TCF (-> 02646)
96	2190-B06-0040	b06-0040 - differenziale anteriore T-TC * TN-TNE
98	2190-B06-0050	b06-0050 - differenziale posteriore TN-TNE-TCF
100	2190-B07-0010	b07-0010 - ruote anteriori
104	2190-B07-0020	b07-0020 - ruote posteriori

C - COMANDI

107	2190-C01-0010	c01-0010 - frizione
110	2190-C01-0030	c01-0030 - comando frizione T-TN-TC-TCF-TNE
113	2190-C02-0010	c02-0010 - comando marce
116	2190-C02-0020	c02-0020 - comandi cambio
120	2190-C03-0010	c03-0010 - comando frizione pto
122	2190-C03-0020	c03-0020 - comando presa di forza
126	2190-C04-0020	c04-0020 - comando acceleratore T-TN-TC-TCF-TNE



129	2190-C05-0020	<i>c05-0020 - comando bloccaggio differenziale posteriore SN-SX-TC * TN-TNE-TCF (-> 02646)</i>
133	2190-C05-0021	<i>c05-0021 - comando bloccaggio differenziale posteriore TN-TNE-TCF</i>
137	2190-C05-0050	<i>c05-0050 - comando bloccaggio differenziale anteriore TN-TC-TNE</i>
140	2190-C05-0060	<i>c05-0060 - comando disinnesto trazione TN-TC-TNE</i>
142	2190-C06-0020	<i>c06-0020 - comando freni T-TC * TN-TCF-TNE (-> 02646)</i>
147	2190-C06-0021	<i>c06-0021 - comando freni TN-TNE-TCF</i>
151	2190-C06-0030	<i>c06-0030 - comando freno a mano</i>
155	2190-C06-0040	<i>c06-0040 - freni S-SN-SX-T-TC * TN-TNE-TCF (-> 02646)</i>
157	2190-C06-0050	<i>c06-0050 - freni TN-TNE-TCF</i>
159	2190-C07-0020	<i>c07-0020 - comando sterzo T-TC * TN (-> 01110)</i>
163	2190-C07-0030	<i>c07-0030 - comando sterzo TCF-TNE * TN (01111 ->)</i>

D - GRUPPI AUSILIARI

166	2190-D01-0010	<i>d01-0010 - gancio traino</i>
168	2190-D02-0010	<i>d02-0010 - dispositivo attacco attrezzi posteriore S-SN-SX-T-TC * TCF (-> 02101) * TN-TNE (-> 02166)</i>
173	2190-D02-0020	<i>d02-0020 - dispositivo attacco attrezzi posteriore TCF (02102 ->) * TN-TNE (02167 ->)</i>
178	2190-D03-0010	<i>d03-0010 - impianto idraulico aspirazione pompa S-T 5400 * SX-TN-TC-TCF 8400</i>
182	2190-D03-0011	<i>d03-0011 - impianto idraulico aspirazione pompa SX-TN-TCF 8400</i>
185	2190-D03-0020	<i>d03-0020 - impianto idraulico aspirazione pompa SN-TN 6500 * S-TCF-TNE 5500</i>
189	2190-D03-0021	<i>d03-0021 - impianto idraulico aspirazione pompa SN-TN 6500 (02885 ->) * S-TCF-TNE 5500 (02911 ->)</i>
192	2190-D04-0020	<i>d04-0020 - impianto idraulico idroguida T-TC * TN -> 01110</i>
194	2190-D04-0040	<i>d04-0040 - impianto idraulico idroguida TCF-TNE * TN (01111 ->)</i>
197	2190-D05-0010	<i>d05-0010 - impianto idraulico sollevamento S-SN-SX * T-TC * TN-TCF-TNE (-> 01426)</i>
201	2190-D05-0020	<i>d05-0020 - impianto idraulico con sollevamento a sforzo controllato</i>
204	2190-D05-0030	<i>d05-0030 - impianto idraulico sollevamento TN-TCF-TNE (01427 ->)</i>
207	2190-D06-0010	<i>d06-0010 - corpo e leve sforzo controllato</i>
210	2190-D06-0020	<i>d06-0020 - leve interne sforzo controllato</i>
213	2190-D06-0030	<i>d06-0030 - gruppo attacco 3° punto sforzo controllato</i>
216	2190-D06-0040	<i>d06-0040 - gruppo distributore sforzo controllato</i>
219	2190-D07-0020	<i>d07-0020 - prese idrauliche con sollevamento normale T-TN-TC-TCF-TNE * 5500-6500 * 5400 (- > 00973) * 8400 (- > 03112)</i>
224	2190-D07-0021	<i>d07-0021 - prese idrauliche con sollevamento normale TN-TCF 8400</i>
227	2190-D07-0040	<i>d07-0040 - prese idrauliche con sforzo controllato T-TN-TC-TCF-TNE</i>
233	2190-D07-0041	<i>d07-0041 - prese idrauliche con sforzo controllato TN-TCF-TNE</i>
237	2190-D07-0050	<i>d07-0050 - prese idrauliche con sforzo controllato TN-TCF-TNE</i>

E - CARROZZERIA

242	2190-E01-0010	<i>e01-0010 - supporti cofanatura 5400-8400</i>
245	2190-E01-0011	<i>e01-0011 - supporti cofanatura 8400</i>
248	2190-E01-0020	<i>e01-0020 - supporti cofanatura 5500-6500</i>
251	2190-E01-0030	<i>e01-0030 - supporti cofanatura 5400-8400</i>
255	2190-E01-0031	<i>e01-0031 - supporti cofanatura SX-TN-TCF 8400</i>
259	2190-E01-0040	<i>e01-0040 - supporti cofanatura 5500-6500</i>
263	2190-E02-0010	<i>e02-0010 - serbatoio</i>
267	2190-E04-0040	<i>e04-0040 - parafranghi TN-TC-TCF</i>
272	2190-E05-0010	<i>e05-0010 - telaio di sicurezza</i>
276	2190-E06-0010	<i>e06-0010 - sedile SX (-> 04152) * TN-TNE (-> 04154) * S-SN-TCF (-> 04266)</i>



278	2190-E06-0011	<u>e06-0011 - sedile SX (04153 ->) * TN-TNE (04155 ->) * S-SN-TCF (04267 ->)</u>
280	2190-E07-0010	<u>e07-0010 - adesivi e targhette</u>

F - IMPIANTO ELETTRICO

285	2190-F01-0010	<u>f01-0010 - fanali anteriori</u>
288	2190-F02-0010	<u>f02-0010 - fanali posteriori</u>
291	2190-F03-0010	<u>f03-0010 - impianto elettrico anteriore S-SX-T-TN-TC-TCF * 5400-8400</u>
295	2190-F03-0011	<u>f03-0011 - impianto elettrico anteriore 8400</u>
299	2190-F03-0020	<u>f03-0020 - impianto elettrico anteriore S-SN-TN-TCF-TNE * 5500-6500</u>
303	2190-F04-0020	<u>f04-0020 - strumentazione T-TN-TC-TCF-TNE</u>
306	2190-F05-0010	<u>f05-0010 - impianto elettrico posteriore</u>

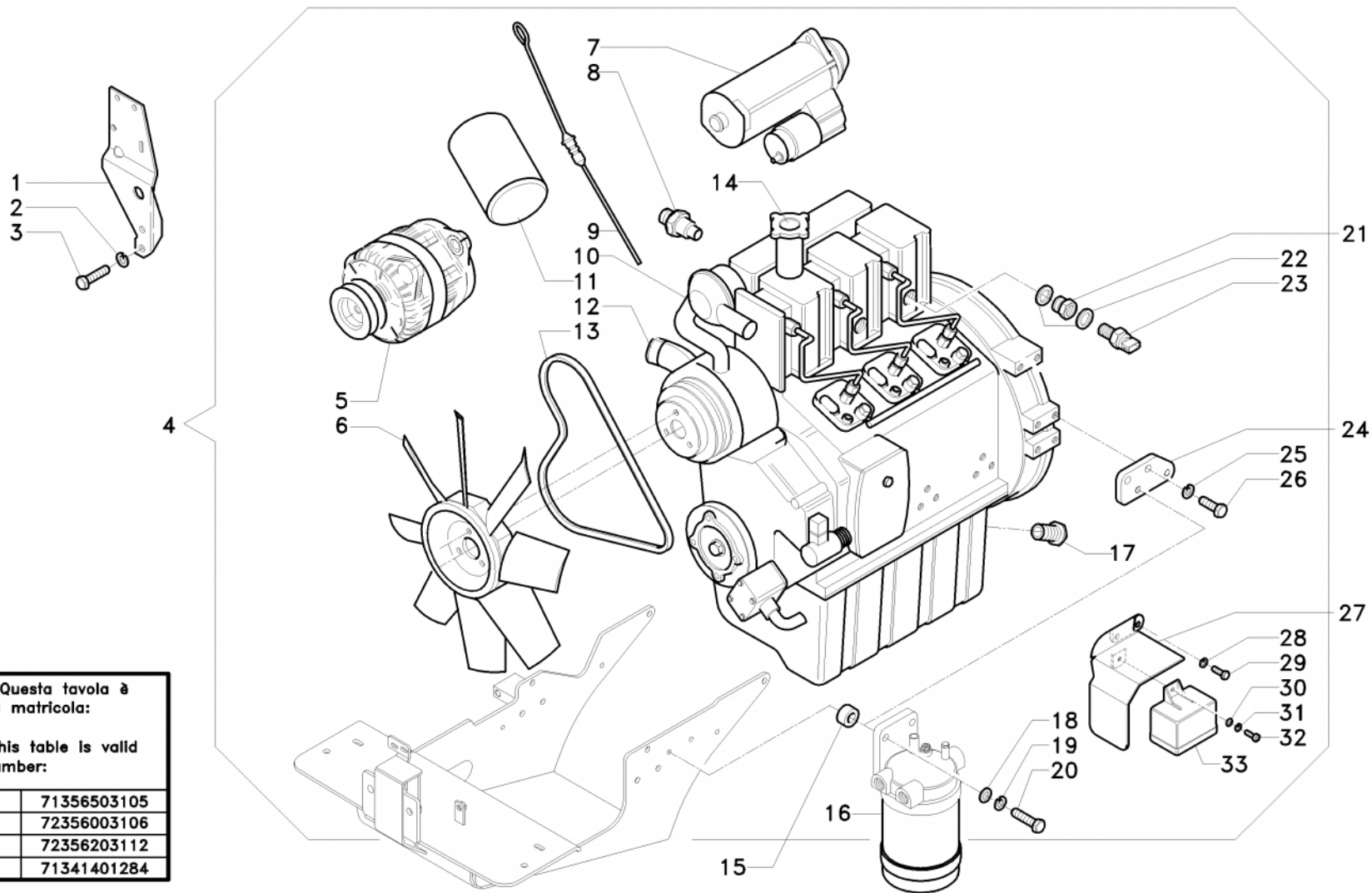
G - ZAVORRE

309	2190-G01-0010	<u>g01-0010 - zavorre</u>
311	2190-G01-0020	<u>g01-0020 - zavorre</u>

Z - MODIFICHE

313	2190-Z0B-0030	<u>z0b-0030 - modifica b011</u>
315	2190-Z0D-0010	<u>z0d-0010 - modifica d008</u>
317	2190-Z0D-0020	<u>z0d-0020 - modifica d008</u>

22-05-2008



ATTENZIONE - Questa tavola è valida fino alla matricola:

ATTENTION - This table is valid up to serial number:

SX 8400	71356503105
TN 8400	72356003106
TC 8400 F	72356203112
S 5400	71341401284



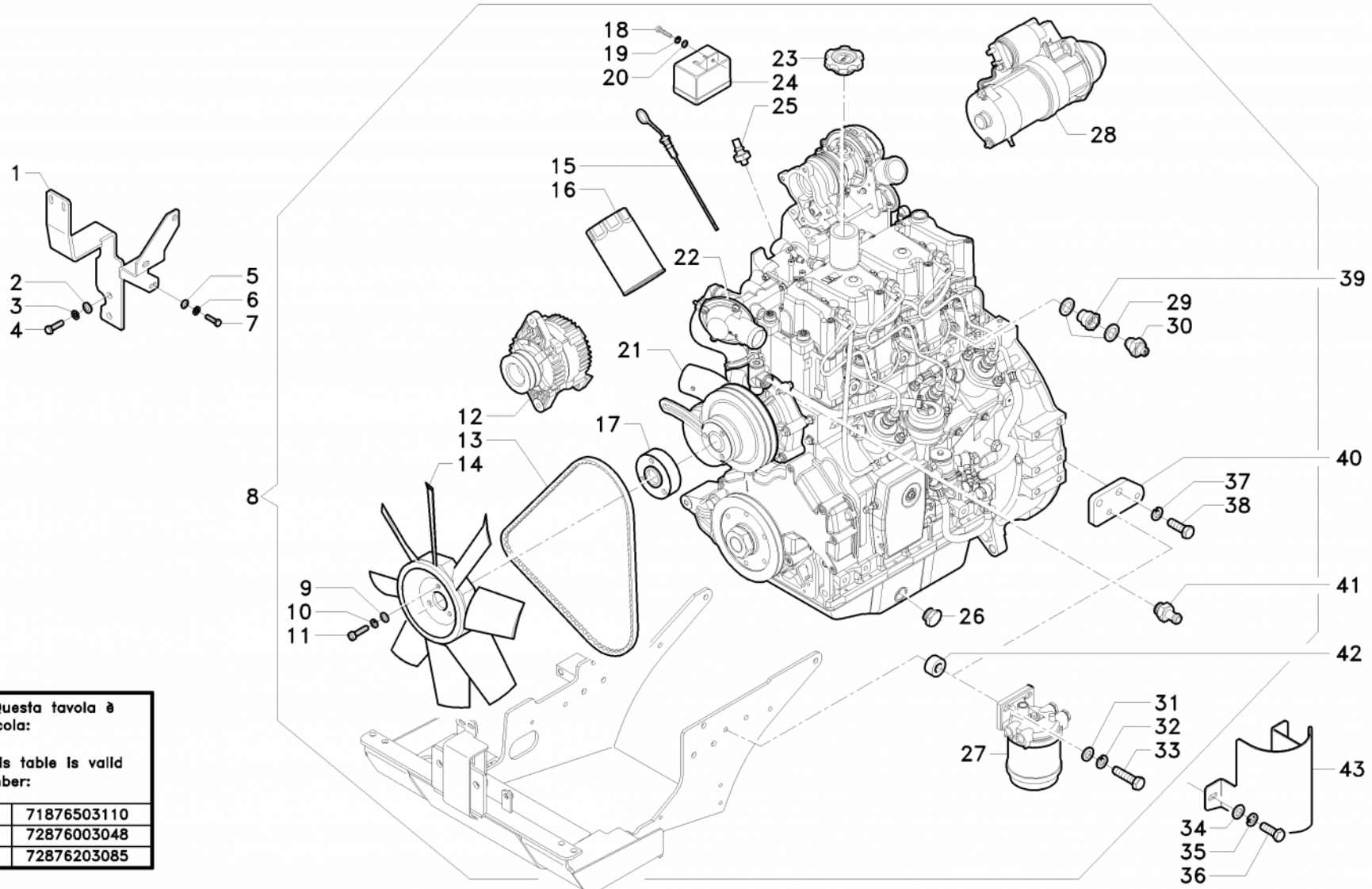
N	Codice	Descrizione	Matricola	Modifiche/Info	Cod Precedente	Qta
1	34930964	Supporto				1
2	6206502	Rondella grower Ø 10				2
3	6191534	Vite TE M 10 x 25 UNI 5739				2
4	20105093	Motore VM D 703	->00251	D 703 TE2 (8400)		1
4	20105134	Motore VM D 703 TE2	00252->	(8400)		1
5	WM3852223 9F	Alternatore 14V - 33A			40121079	1
6	40121032	Ventola motore 8 pale 35° Ø 410				1
7	WM3553206 3F	Motorino avviamento			40121077	1
8	WM4606000 8A	Bulbo pressione olio			40121084	1
9	WM2087202 3G	Astina livello olio			40121080	1
10	WM3901200 4F	Valvola termostatica completa			40121075	1
11	WM4115200 6F	Cartuccia filtro olio			40121056	1
12	WM1520210 7F	Pompa acqua			40121072	1
13	WM4651055 5A	Cinghia			40121069	1
14	WM1177200 3F	Tappo olio			40121083	1
15	32201048	Distanziale				2
16	WM4531005 4A	Cartuccia nafta			40121068	1



17	WM4177215 9F	Tappo			40121082	1
18	6205541	Rondella piana Ø 10				2
19	6206527	Rondella grower Ø 10				2
20	6191612	Vite TE M 10 x 35 UNI 5739				2
21	WM2178218 0F	Raccordo			40121025	1
22	47011044	Rondella piana Ø 21 [Cu]				2
23	WM4596203 4F	Sensore spia temperatura acqua			40121024	1
27	34930989	Riga				1
28	6206532	Rondella grower Ø 6				2
29	6191628	Vite TE M 6 x 16 UNI 5739				2
30	6205554	Rondella piana Ø 5				1
31	47054003	Rondella grower Ø 5				1
32	46964126	Vite TCEI M 5 x 16 UNI 5931				1
33	46714144	Centralina preriscaldamento	ar			1



01-04-2009



ATTENZIONE - Questa tavola è valida da matricola:

ATTENTION - This table is valid from serial number:

SX 8400	71876503110
TN 8400	72876003048
TC 8400 F	72876203085



N	Codice	Descrizione	Matricola	Modifiche/Info	Cod Precedente	Qta
1	34936225	Supporto vaschetta compensazione				1
2	6205541	Rondella piana Ø 10				2
3	6206527	Rondella grower Ø 10				2
4	6191631	Vite TE M 10 x 20 UNI 5739				2
5	6205542	Rondella piana Ø 6				1
6	6206532	Rondella grower Ø 6				1
7	46962031	Vite TE M 6 x 12 UNI 5739				1
8	20105156	Motore VM D703 IE3				1
9	6205543	Rondella piana Ø 8				3
10	6206529	Rondella grower Ø 8				3
11	46964086	Vite TCEI M 8 x 60 UNI 5931				3
12	WM3852223 9F	Alternatore 14V - 33A			40121079	1
13	WM4651055 5A	Cinghia			40121069	1
14	40121061	Ventola motore 8 pale 35° Ø 430				1
15	WM2087202 3G	Astina livello olio			40121080	1
16	WM4115200 6F	Cartuccia filtro olio			40121056	1
17	32201457	Distanziale ventola				1
18	46964126	Vite TCEI M 5 x 16 UNI 5931				1
19	47054003	Rondella grower Ø 5				1
20	6205554	Rondella piana Ø 5				1
21	WM1520210 7F	Pompa acqua			40121072	1



22	WM3901200 4F	Valvola termostatica completa			40121075	1
23	WM1177200 3F	Tappo olio			40121083	1
24	46714144	Centralina preriscaldamento	ar			1
25	WM4606000 8A	Bulbo pressione olio			40121084	1
26	WM4177215 9F	Tappo			40121082	3
27	WM4531005 4A	Cartuccia nafta			40121068	1
28	WM3553206 3F	Motorino avviamento			40121077	1
29	47011044	Rondella piana Ø 21 [Cu]				2
30	WM4596209 1F	Sensore spia temperatura acqua			40121118	1
31	6205541	Rondella piana Ø 10				2
32	6206527	Rondella grower Ø 10				2
33	6191612	Vite TE M 10 x 35 UNI 5739				2
34	6205543	Rondella piana Ø 8				2
35	6206529	Rondella grower Ø 8				2
36	6191630	Vite TE M 8 x 20 UNI 5739				2
37	6206527	Rondella grower Ø 10				2
38	6191619	Vite TE M 10 x 30 UNI 5739				2
39	WM2178218 0F	Raccordo			40121025	1
41	36631164	Nipplo				1
42	32201048	Distanziale				2



**ANTONIO
CARRARO**

2190-TN

a01-0011 - applicazione motore

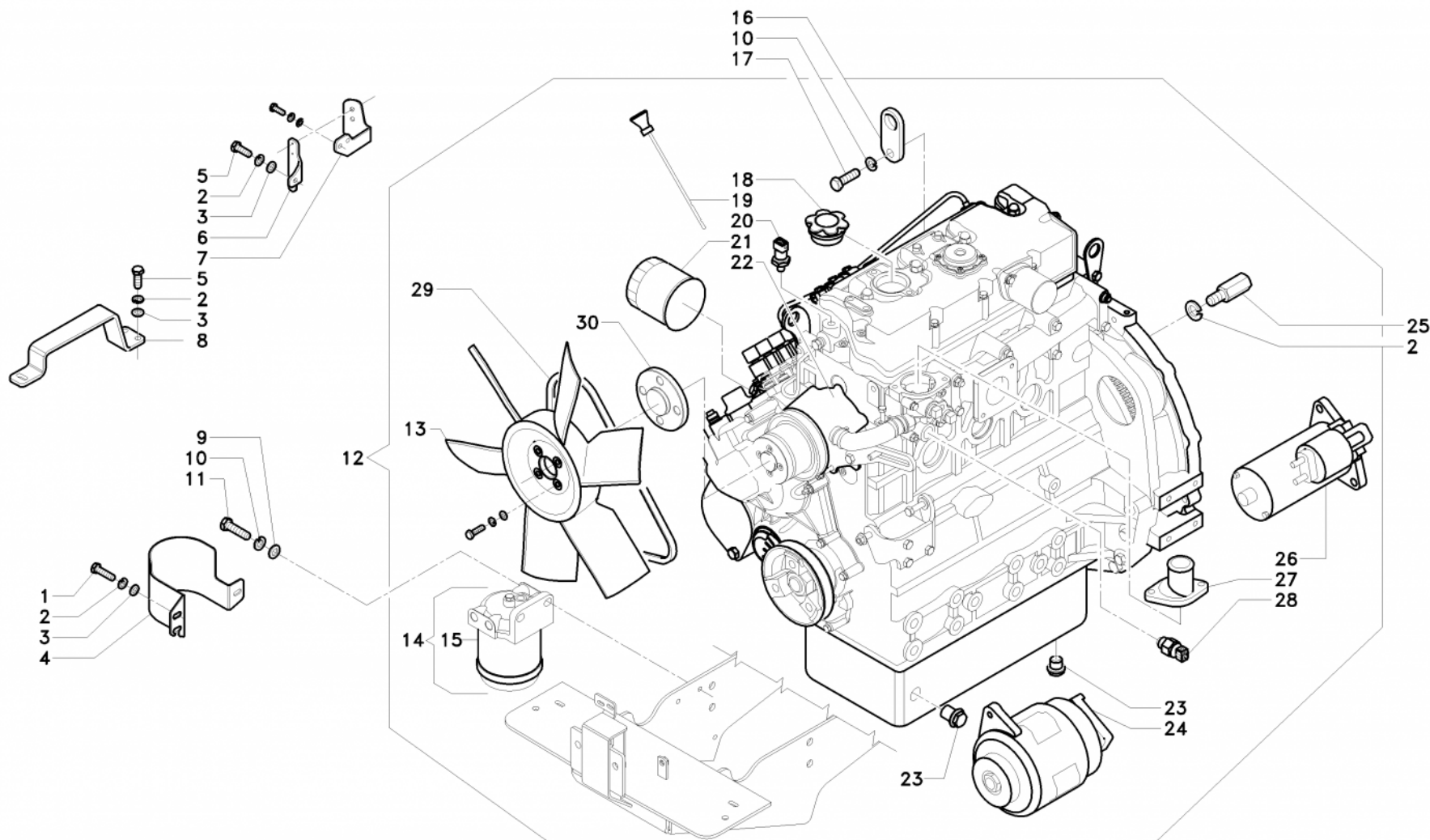
SX-TN-TCF 8400

sn: 03048 ->

43	34914003	Protezione filtro					1
----	----------	-------------------	--	--	--	--	---



19-12-2008



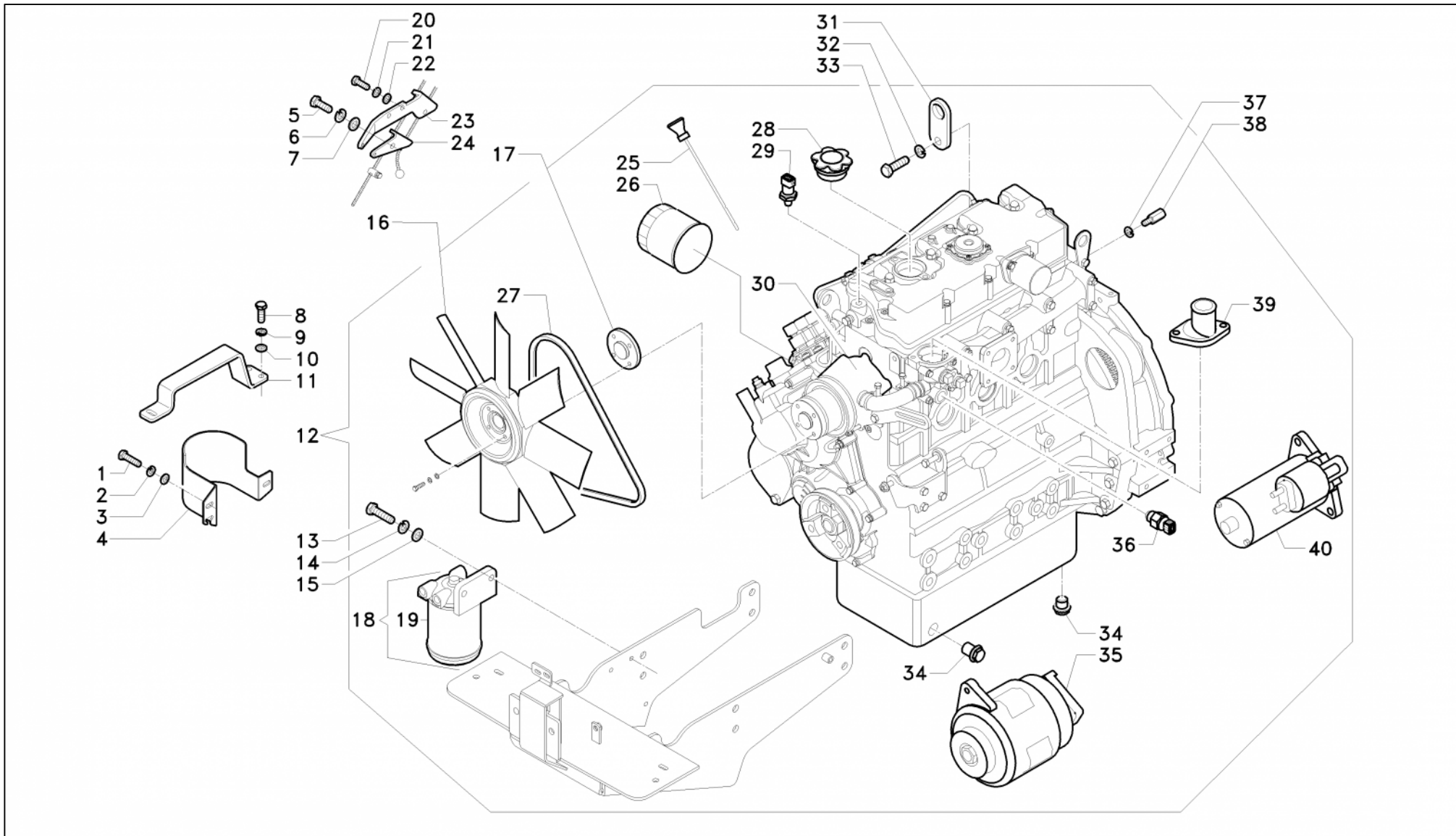
N	Codice	Descrizione	Matricola	Modifiche/Info	Cod Precedente	Qta
1	6191630	Vite TE M 8 x 20 UNI 5739				2
2	6206529	Rondella grower Ø 8				7
3	6205543	Rondella piana Ø 8				5
4	34914003	Protezione filtro	02428->			1
5	6191632	Vite TE M 8 x 16 UNI 5739				3
6	34935629	Attacco fili acceleratore				1
7	34935609	Lamiera guida fili acceleratore				1
8	34935615	Riga fissaggio				1
9	6205541	Rondella piana Ø 10				2
10	6206527	Rondella grower Ø 10				3
11	6191613	Vite TE M 10 x 25 UNI 5739				2
12	20105125	Motore PERKINS 404C-22T		(6500)		1
13	40121108	Ventola motore 8 pale 35° Ø 390	03249->	(6500) A005	40121046	1
14	40182016	Filtro gasolio completo				1
15	40182032	Cartuccia filtro gasolio				1
16	34935754	Supporto				1
17	6191619	Vite TE M 10 x 30 UNI 5739				1
18	40182031	Tappo rifornimento olio				1
19	40182027	Astina livello olio				1
20	40182010	Bulbo pressione olio				1
21	40182014	Filtro olio				1
22	40182001	Pompa acqua				1
23	40182029	Tappo coppa olio				2
24	40182037	Alternatore			40182025	1



25	36920103	Prolunga					2
26	40182023	Motorino avviamento					1
27	40182021	Valvola termostatica					1
28	40182011	Bulbo temperatura acqua					1
29	40182018	Cinghia ventola-alternatore					1
30	32201586	Distanziale ventola	03249->	(6500)			1

Modifiche

N	Modifica	Matricola	Descrizione
13	A005	00001->03248	40121108 + 32201586





N	Codice	Descrizione	Matricola	Modifiche/Info	Cod Precedente	Qta
1	6191630	Vite TE M 8 x 20 UNI 5739				2
2	6206529	Rondella grower Ø 8				2
3	6205543	Rondella piana Ø 8				2
4	34914003	Protezione filtro				1
5	6191632	Vite TE M 8 x 16 UNI 5739				1
6	6206529	Rondella grower Ø 8				1
7	6205543	Rondella piana Ø 8				1
8	6191632	Vite TE M 8 x 16 UNI 5739				2
9	6206529	Rondella grower Ø 8				2
10	6205543	Rondella piana Ø 8				2
11	34935615	Riga fissaggio				1
12	20105159	Motore PERKINS 404D-22		(5500)		1
12	20105160	Motore PERKINS 404D-22T		(6500) A007		1
13	6191613	Vite TE M 10 x 25 UNI 5739				2
14	6206527	Rondella grower Ø 10				2
15	6205541	Rondella piana Ø 10				2
16	40121108	Ventola motore 8 pale 35° Ø 390				1
17	32201586	Distanziale ventola				1
18	40182016	Filtro gasolio completo				1
19	40182032	Cartuccia filtro gasolio				1
20	6191628	Vite TE M 6 x 16 UNI 5739				2
21	6206532	Rondella grower Ø 6				2
22	6205542	Rondella piana Ø 6				2
23	34936471	Lamiera guida fili acceleratore				1

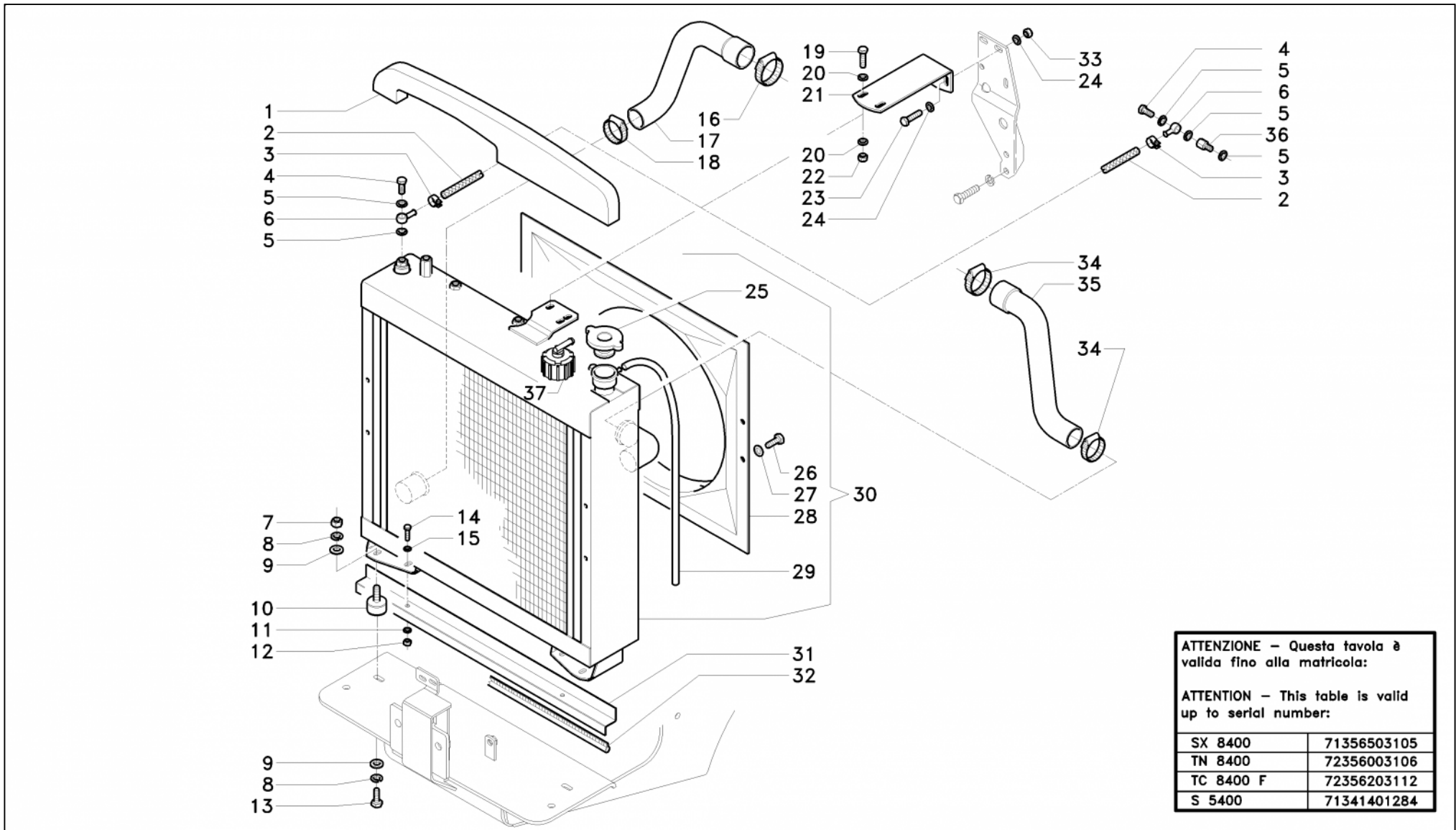


24	34936470	Attacco fili acceleratore					1
25	40182027	Astina livello olio					1
26	40182014	Filtro olio					1
27	40182018	Cinghia ventola-alternatore					1
28	40182031	Tappo rifornimento olio					1
29	40182010	Bulbo pressione olio					1
30	40182033	Pompa acqua		(6500)	40182034		1
30	40182033	Pompa acqua		(5500)			1
31	34935754	Supporto					1
32	6206527	Rondella grower Ø 10					1
33	6191619	Vite TE M 10 x 30 UNI 5739					1
34	40182029	Tappo coppa olio					2
35	40182037	Alternatore		(5500)	40182012		1
35	40182037	Alternatore		(6500)	40182025		1
36	40182036	Bulbo temperatura acqua					1
37	6206529	Rondella grower Ø 8					2
38	36920103	Prolunga					2
39	40182021	Valvola termostatica					1
40	40182023	Motorino avviamento					1



Modifiche

N	Modifica	Matricola	Descrizione
12	A007	02885->99999	20105160 + 46717139



ATTENZIONE - Questa tavola è valida fino alla matricola:

ATTENTION - This table is valid up to serial number:

SX 8400	71356503105
TN 8400	72356003106
TC 8400 F	72356203112
S 5400	71341401284



N	Codice	Descrizione	Matricola	Modifiche/Info	Cod Precedente	Qta
1	37912292	Protezione				1
2	9900004	Tube Ø 8 x 15	mt	(mm 430) E010		1
3	47071006	Fascetta Ø 13				2
3	47071012	Fascetta Ø 14				2
4	6201501	Vite cava M 8 x 1 x 20				2
5	6205502	Rondella piana Ø 8 [Cu]				5
6	46639046	Raccordo ad occhio Ø 8				2
7	6197559	Dado M 8 UNI 5587				2
8	6206529	Rondella grower Ø 8				4
9	6205543	Rondella piana Ø 8				4
10	47912015	Antivibrante	->02752			2
10	47912272	Antivibrante	02753->	(8400)		2
11	6206528	Rondella elastica Ø 6				2
12	6197558	Dado M 6 UNI 5587				2
13	6191632	Vite TE M 8 x 16 UNI 5739				2
14	6191628	Vite TE M 6 x 16 UNI 5739				2
15	6205542	Rondella piana Ø 6				2
16	6212517	Fascetta stringitubo				1
17	46626131	Manicotto	->02752			1
17	46626189	Manicotto	02753->	(8400)		1
18	6212513	Fascetta stringitubo				1
19	6191629	Vite TE M 8 x 25 UNI 5739				2
20	6205543	Rondella piana Ø 8				4
21	34909756	Supporto radiatore	->02752			1



21	34935936	Supporto radiatore	02753->	(8400)	1
22	6198503	Dado M 8 UNI 7473			2
23	6191629	Vite TE M 8 x 25 UNI 5739			2
24	6205543	Rondella piana Ø 8			4
25	47908102	Tappo 1 [bar]			1
26	6191628	Vite TE M 6 x 16 UNI 5739			5
27	6205507	Rondella piana Ø 6 x 18			5
28	47921109	Convogliatore			1
29	9900001	Tubo	mt		1
30	47921104	Radiatore		(8400)	1
31	34913924	Lamiera chiusura	->02752		1
31	34913997	Lamiera chiusura	02753->	(8400)	1
32	9900056	Protezione	mt	(mm 500)	1
33	6198503	Dado M 8 UNI 7473			2
34	6212513	Fascetta stringitubo			2
35	46626132	Manicotto	->02752		1
35	46626188	Manicotto	02753->	(8400)	1
36	36632009	Prolunga M 8			1
37	47908186	Tappo 1 [bar]			1



Modifiche

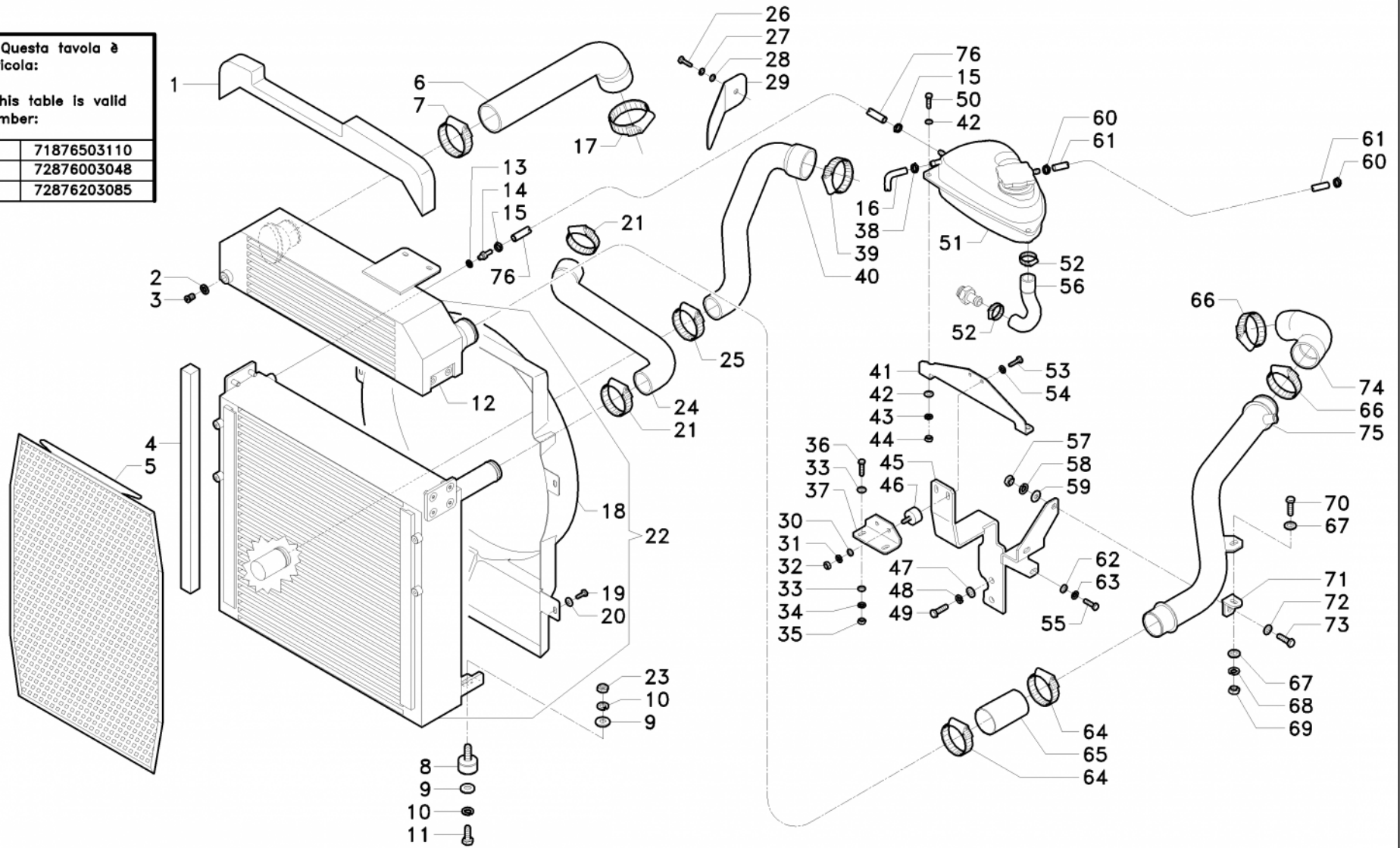
N	Modifica	Matricola	Descrizione
2	E010	00001->02973	9900004 + 6210509 + n°2 47071012



ATTENZIONE - Questa tavola è valida da matricola:

ATTENTION - This table is valid from serial number:

SX 8400	71876503110
TN 8400	72876003048
TC 8400 F	72876203085





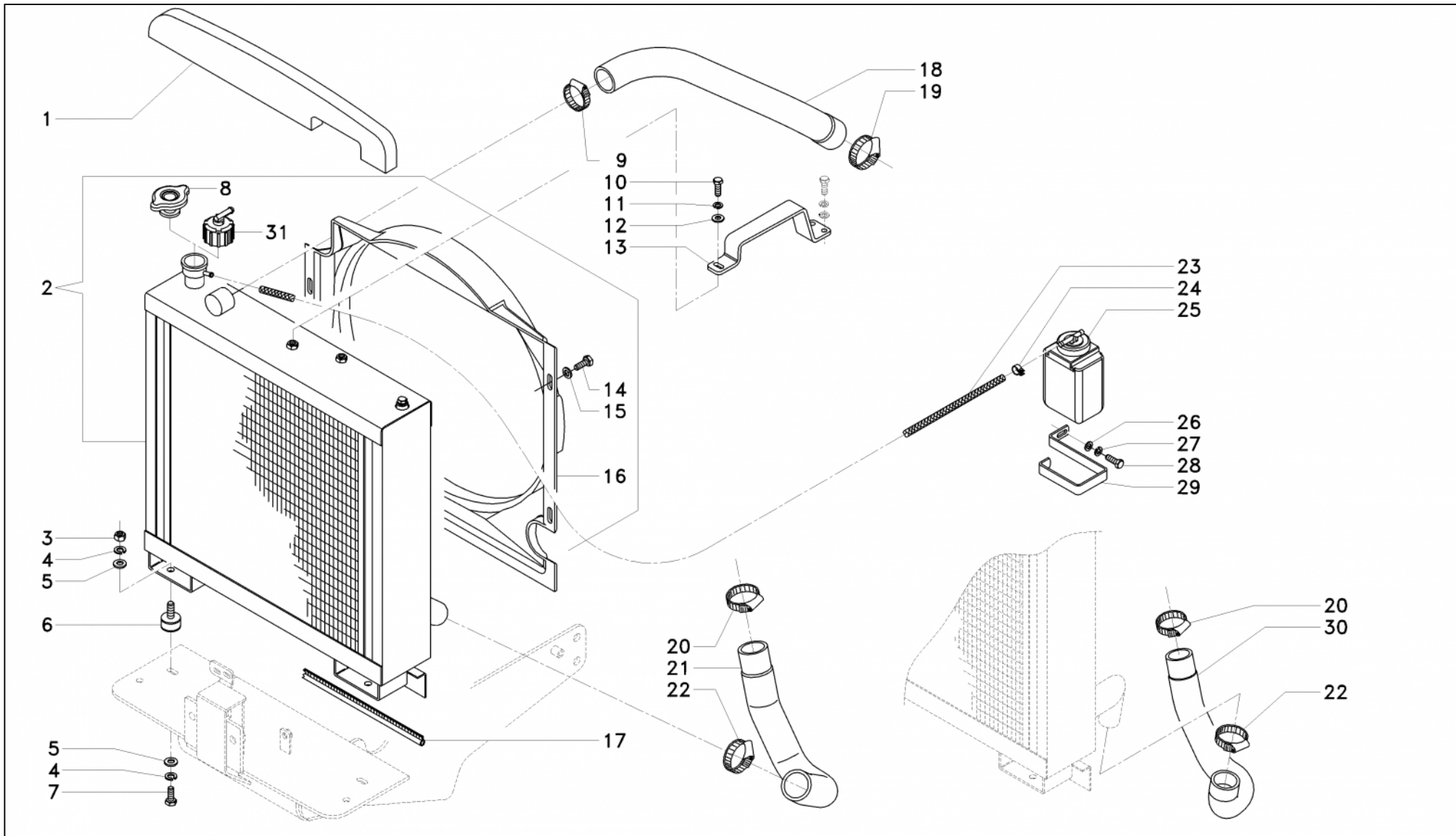
N	Codice	Descrizione	Matricola	Modifiche/Info	Cod Precedente	Qta
1	37912444	Protezione radiatore				1
2	47011024	Rondella piana Ø 13,5 [Cu]				1
3	47908070	Tappo 1/4 Gas				1
4	9900043	Guarnizione in spugna	mt			2
5	37921153	Protezione antintasamento radiatore				1
6	44513096	Tubo ritorno radiatore aria-collettore				1
7	6212517	Fascetta stringitubo				1
8	47912440	Antivibrante				2
9	6205543	Rondella piana Ø 8				4
10	6206529	Rondella grower Ø 8				4
11	6191630	Vite TE M 8 x 20 UNI 5739				2
12	00000000	Non fornibile			47921143	1
13	6205502	Rondella piana Ø 8 [Cu]				1
14	36631165	Nipplo sfiato				1
15	47071012	Fascetta Ø 14				2
16	9900033	Tubo Ø 6 x 12	mt			1
17	6212517	Fascetta stringitubo				1
18	47921145	Convogliatore aria				1
19	6191628	Vite TE M 6 x 16 UNI 5739				4
20	6205507	Rondella piana Ø 6 x 18				4
21	6212513	Fascetta stringitubo				2
22	47921136	Radiatore aria-acqua				1
23	6197559	Dado M 8 UNI 5587				2
24	46626316	Tubo mandata acqua				1



25	6212513	Fascetta stringitubo					1
26	6191616	Vite TE M 8 x 12 UNI 5739					1
27	6206529	Rondella grower Ø 8					1
28	6205543	Rondella piana Ø 8					1
29	34936457	Lamiera protezione					1
30	6205542	Rondella piana Ø 6					2
31	6206532	Rondella grower Ø 6					2
32	6197558	Dado M 6 UNI 5587					2
33	6205542	Rondella piana Ø 6					4
34	6206532	Rondella grower Ø 6					2
35	6197558	Dado M 6 UNI 5587					2
36	6191623	Vite TE M 6 x 20 UNI 5739					2
37	34936224	Riga collegamento radiatore					1
38	47071012	Fascetta Ø 14					1
39	6212517	Fascetta stringitubo					1
40	46626324	Tubo mandata acqua					1
41	34936328	Supporto vaschetta					1
42	6205542	Rondella piana Ø 6					4
43	6206532	Rondella grower Ø 6					2
44	6197558	Dado M 6 UNI 5587					2
45	34936225	Supporto vaschetta compensazione					1
46	47912439	Antivibrante					2
47	6205541	Rondella piana Ø 10					2
48	6206527	Rondella grower Ø 10					2
49	6191631	Vite TE M 10 x 20 UNI 5739					2
50	6191628	Vite TE M 6 x 16 UNI 5739					2



51	44515006	Vaschetta compensazione					1
52	47071001	Fascetta					2
53	6191628	Vite TE M 6 x 16 UNI 5739					2
54	6206532	Rondella grower Ø 6					2
55	46962031	Vite TE M 6 x 12 UNI 5739					1
56	46626318	Tubo collegamento vaschetta by-pass					1
57	6197559	Dado M 8 UNI 5587					1
58	6206529	Rondella grower Ø 8					1
59	6205547	Rondella piana Ø 8 x 24					1
60	47071012	Fascetta Ø 14					2
61	9900004	Tubo Ø 8 x 15	mt				1
62	6205542	Rondella piana Ø 6					1
63	6206532	Rondella grower Ø 6					1
64	6212513	Fascetta stringitubo					2
65	44513091	Manicotto					1
66	6212517	Fascetta stringitubo					2
67	6205542	Rondella piana Ø 6					2
68	6206532	Rondella grower Ø 6					1
69	6197558	Dado M 6 UNI 5587					1
70	6191623	Vite TE M 6 x 20 UNI 5739					1
71	34936097	Riga					1
72	6205543	Rondella piana Ø 8					1
73	6191630	Vite TE M 8 x 20 UNI 5739					1
74	44513092	Manicotto					1
75	36620685	Tubo mandata aria					1
76	9900004	Tubo Ø 8 x 15	mt				1





N	Codice	Descrizione	Matricola	Modifiche/Info	Cod Precedente	Qta
1	37912348	Protezione radiatore				1
2	47921121	Radiatore		A003		1
3	6197559	Dado M 8 UNI 5587				2
4	6206529	Rondella grower Ø 8				4
5	6205543	Rondella piana Ø 8				4
6	47912015	Antivibrante				2
7	6191632	Vite TE M 8 x 16 UNI 5739				2
8	47908102	Tappo 1 [bar]				1
9	47071009	Fascetta				1
10	6191632	Vite TE M 8 x 16 UNI 5739				1
11	6206529	Rondella grower Ø 8				1
12	6205547	Rondella piana Ø 8 x 24				1
13	34935615	Riga fissaggio				1
14	6191628	Vite TE M 6 x 16 UNI 5739				4
15	6205507	Rondella piana Ø 6 x 18				4
16	47921122	Convogliatore				1
17	9900056	Protezione	mt	(mm 500)		1
18	46626153	Manicotto				1
19	6212513	Fascetta stringitubo				1
20	6212513	Fascetta stringitubo				1
21	46626152	Manicotto	01765->			1
22	6212513	Fascetta stringitubo				1
23	9900004	Tubo Ø 8 x 15	mt	E010		1
24	47071008	Fascetta Ø 16				2



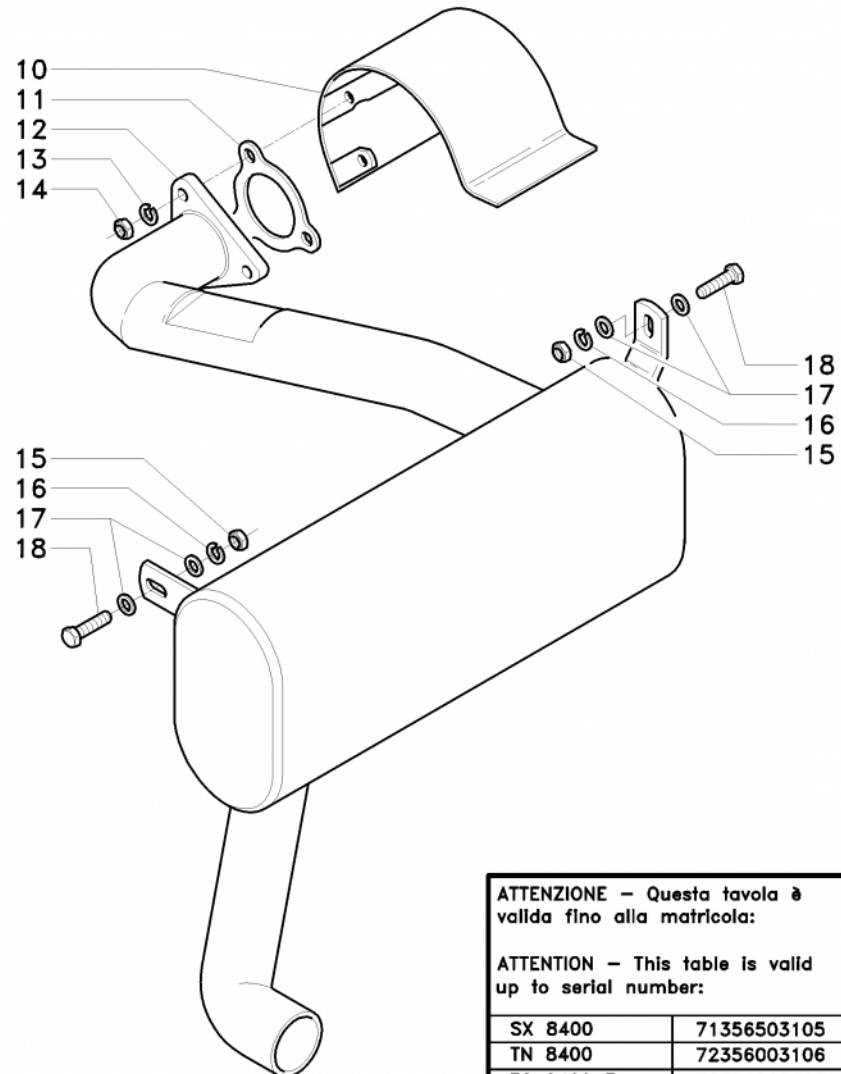
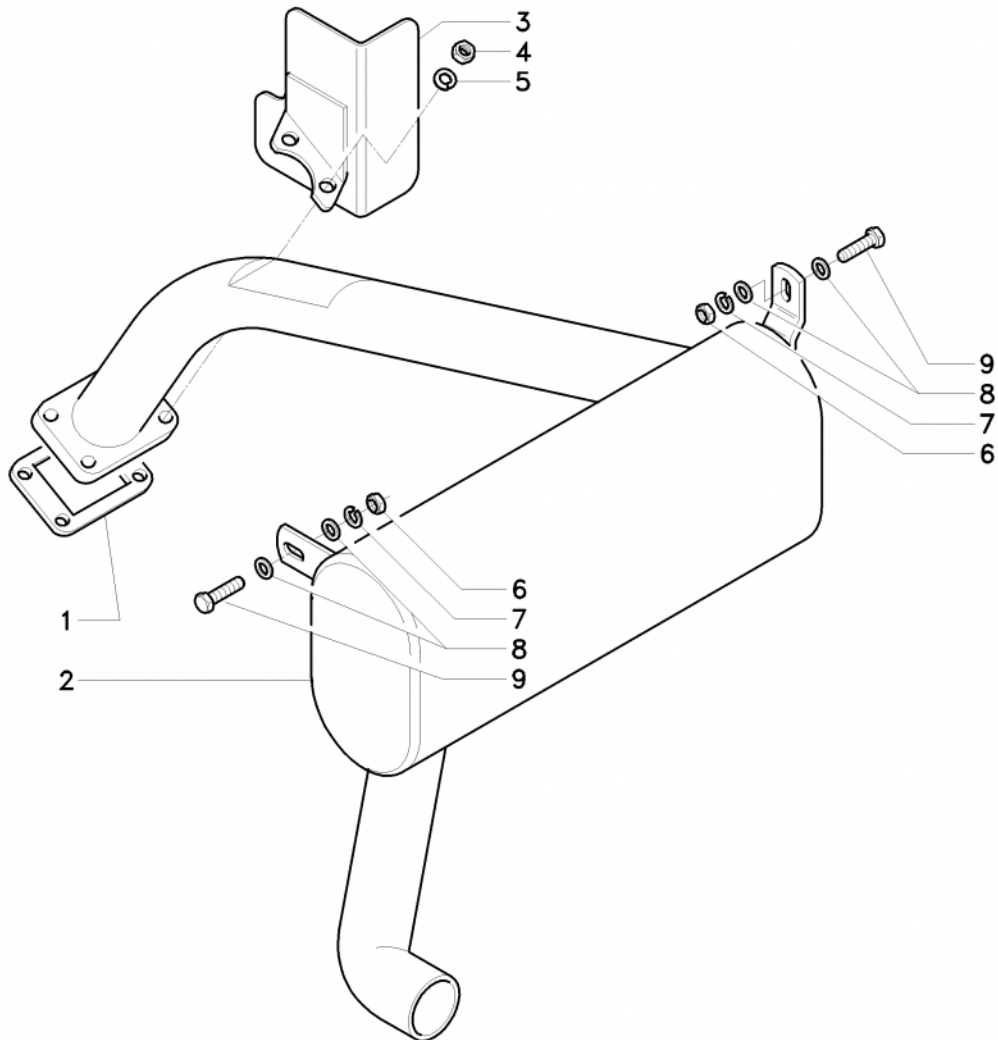
24	47071012	Fascetta Ø 14					2
25	44415004	Serbatoio					1
26	6205543	Rondella piana Ø 8					1
27	6206529	Rondella grower Ø 8					1
28	6191632	Vite TE M 8 x 16 UNI 5739					1
29	34935792	Supporto					1
30	46626319	Manicotto	->01764				1
31	47908186	Tappo 1 [bar]					1

Modifiche

N	Modifica	Matricola	Descrizione
2	A003	00001->01764	47921121 + 46626152
23	E010	00001->02973	9900004 + 6210509 + n°2 47071012



13-03-2009



ATTENZIONE - Questa tavola è valida fino alla matricola:

ATTENTION - This table is valid up to serial number:

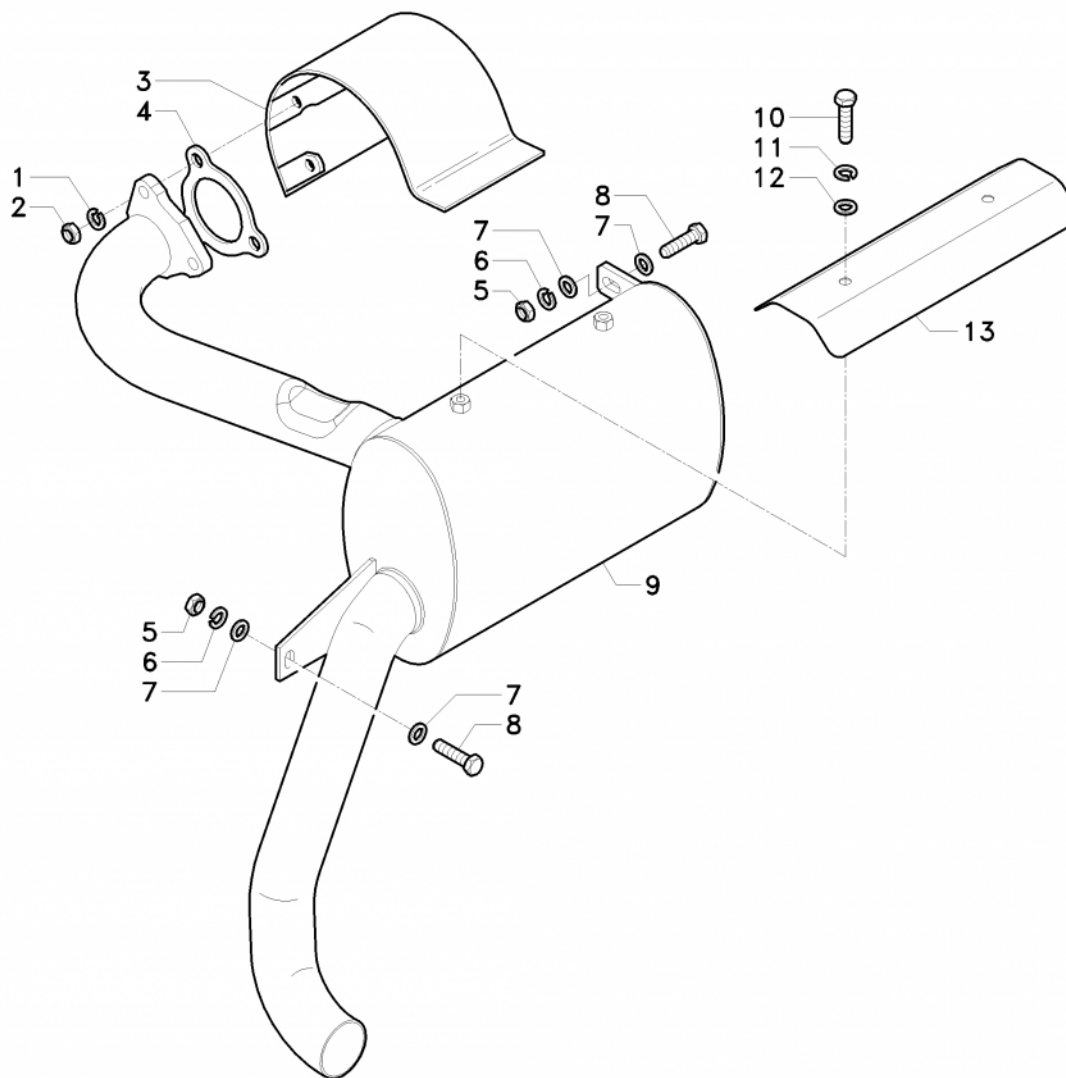
SX 8400	71356503105
TN 8400	72356003106
TC 8400 F	72356203112
S 5400	71341401284



N	Codice	Descrizione	Matricola	Modifiche/Info	Cod Precedente	Qta
4	6197559	Dado M 8 UNI 5587				4
5	6206529	Rondella grower Ø 8				4
6	6197559	Dado M 8 UNI 5587				2
7	6206529	Rondella grower Ø 8				2
8	6205543	Rondella piana Ø 8				4
9	6191629	Vite TE M 8 x 25 UNI 5739				2
10	34913007	Protezione turbina		(8400)		1
11	47204015	Guarnizione		(8400)		1
12	34605099	Marmitta	->00251	(8400)		1
12	34605106	Marmitta	00252->02752	(8400)		1
12	34605110	Marmitta	02753->	(8400)		1
13	6206529	Rondella grower Ø 8				3
14	6197559	Dado M 8 UNI 5587				3
15	6197559	Dado M 8 UNI 5587				2
16	6206529	Rondella grower Ø 8				2
17	6205543	Rondella piana Ø 8				4
18	6191629	Vite TE M 8 x 25 UNI 5739				2



13-03-2009



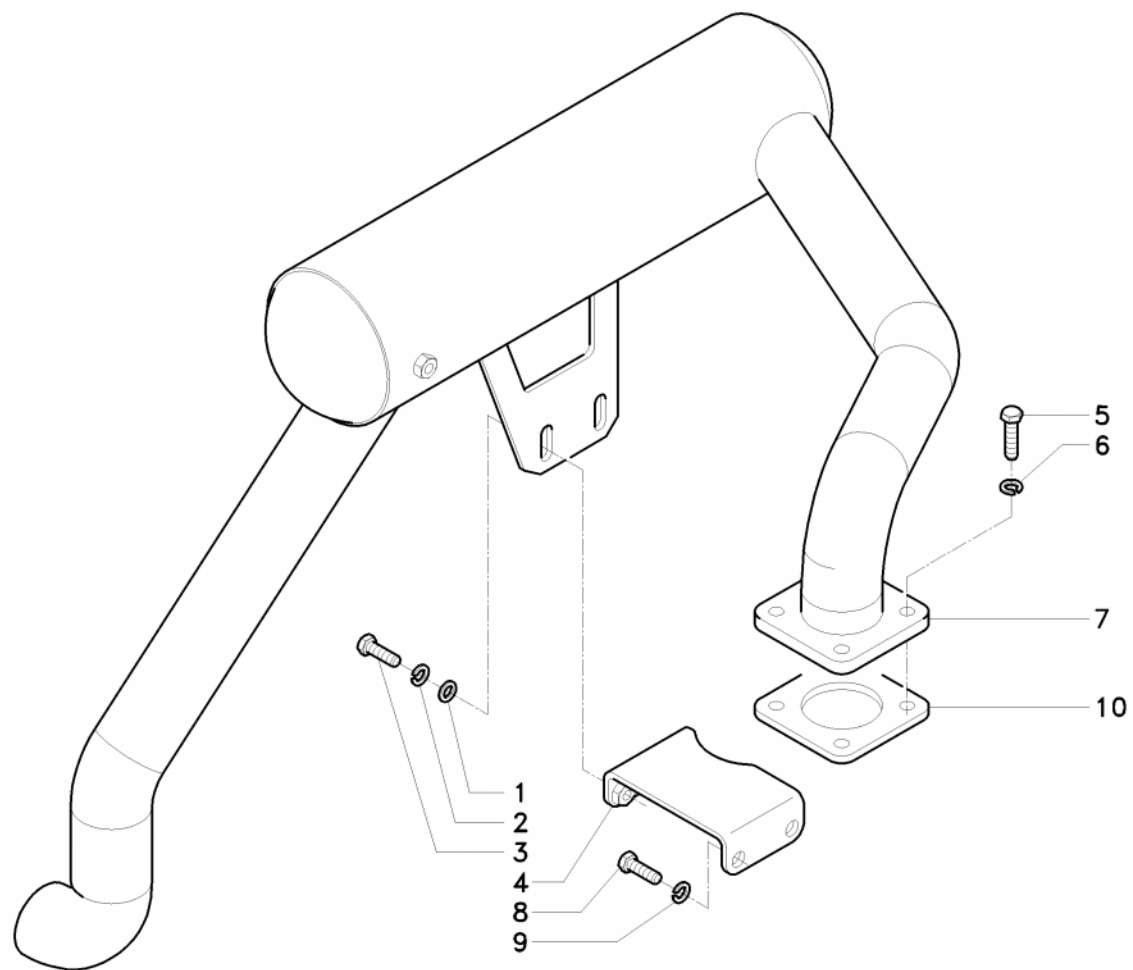
ATTENZIONE - Questa tavola è valida da matricola:

ATTENTION - This table is valid from serial number:

SX 8400	71876503110
TN 8400	72876003048
TC 8400 F	72876203085



N	Codice	Descrizione	Matricola	Modifiche/Info	Cod Precedente	Qta
1	6206529	Rondella grower Ø 8				3
2	6197559	Dado M 8 UNI 5587				3
3	34913007	Protezione turbina				1
4	47204015	Guarnizione				1
5	6197559	Dado M 8 UNI 5587				2
6	6206529	Rondella grower Ø 8				2
7	6205543	Rondella piana Ø 8				4
8	6191629	Vite TE M 8 x 25 UNI 5739				2
9	34605117	Marmitta				1
10	6191616	Vite TE M 8 x 12 UNI 5739				2
11	6206529	Rondella grower Ø 8				2
12	6205543	Rondella piana Ø 8				2
13	34914098	Protezione marmitta				1

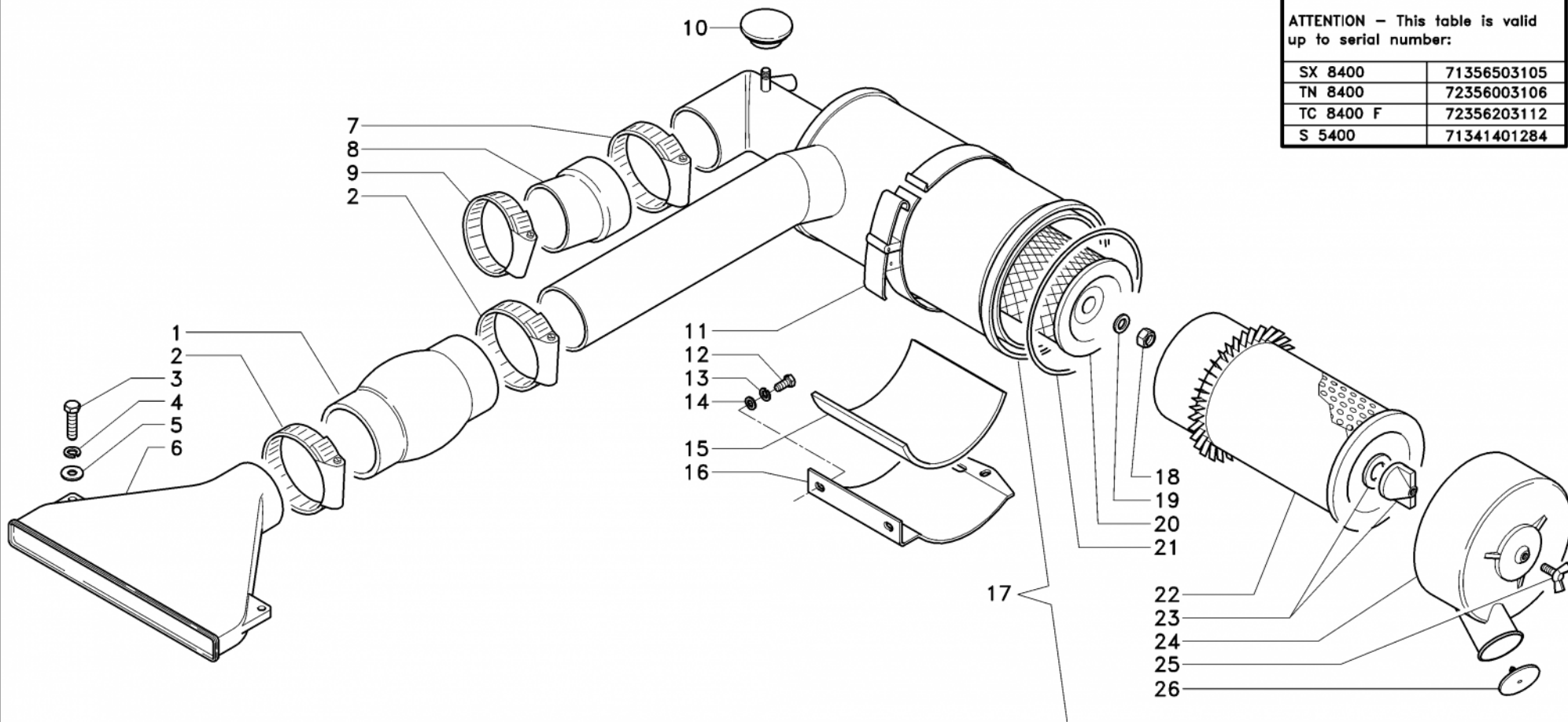




N	Codice	Descrizione	Matricola	Modifiche/Info	Cod Precedente	Qta
1	6205543	Rondella piana Ø 8				2
2	6206529	Rondella grower Ø 8				2
3	6191632	Vite TE M 8 x 16 UNI 5739				2
4	34936192	Riga				1
5	46960048	Vite TE M 8 x 60 UNI 5737				4
6	6206529	Rondella grower Ø 8				4
7	34605102	Marmitta		(5500)		1
7	34605101	Marmitta		(6500)		1
8	6191632	Vite TE M 8 x 16 UNI 5739				2
9	6206529	Rondella grower Ø 8				2
10	40182040	Guarnizione marmitta				1



10-02-2005



ATTENZIONE - Questa tavola è valida fino alla matricola:

ATTENTION - This table is valid up to serial number:

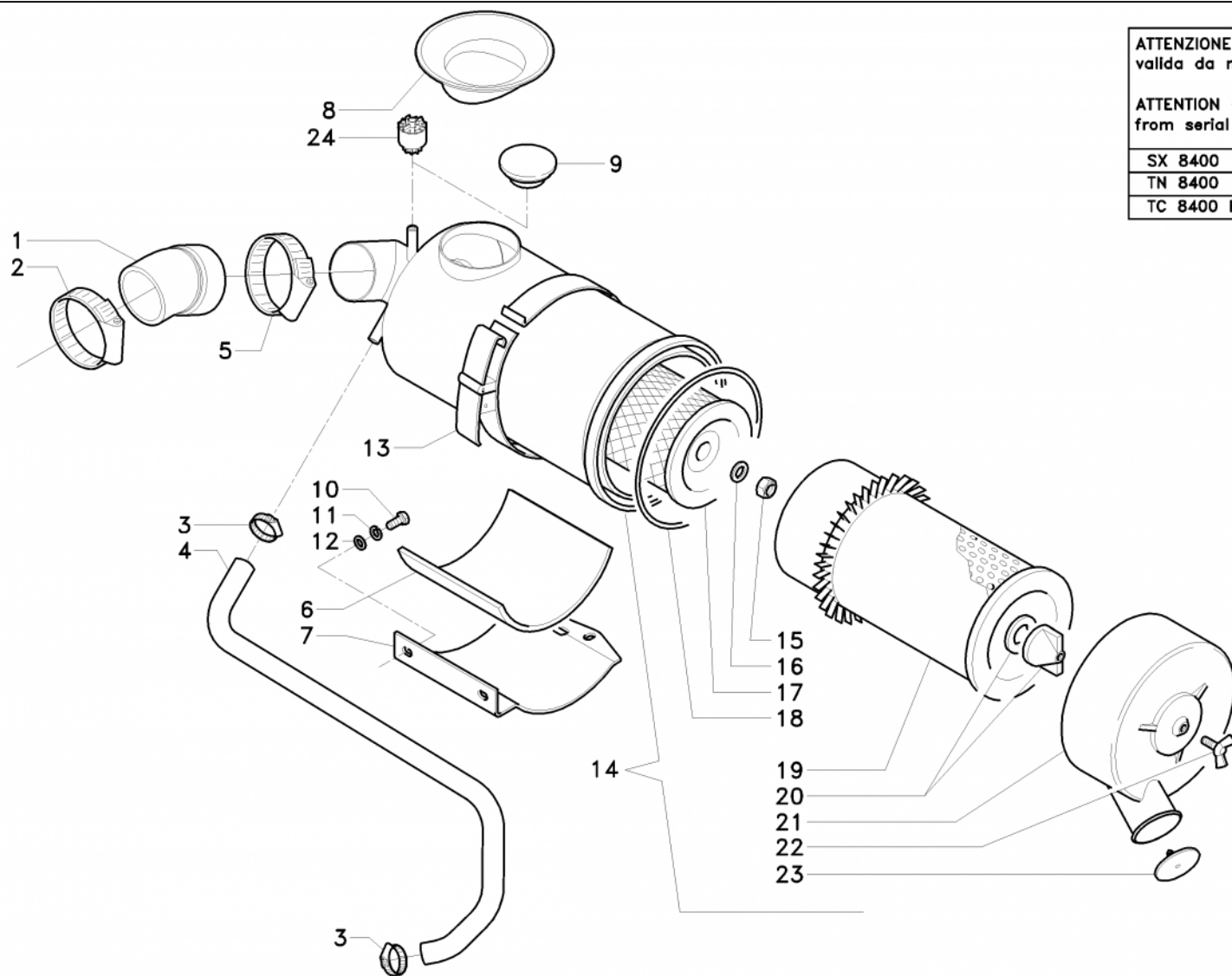
SX 8400	71356503105
TN 8400	72356003106
TC 8400 F	72356203112
S 5400	71341401284



N	Codice	Descrizione	Matricola	Modifiche/Info	Cod Precedente	Qta
1	44513043	Tubo aspirazione				1
2	6212523	Fascetta stringitubo				2
3	6191630	Vite TE M 8 x 20 UNI 5739				2
4	6206529	Rondella grower Ø 8				2
5	6205547	Rondella piana Ø 8 x 24				2
6	34515003	Terminale				1
7	6212517	Fascetta stringitubo				1
8	44513063	Tubo aspirazione	->00251	(8400)		1
8	44513083	Tubo aspirazione	00252->	(8400)		1
9	6212517	Fascetta stringitubo				1
10	6174539	Indicatore di intasamento				1
11	5155008	Bretella				1
12	6191628	Vite TE M 6 x 16 UNI 5739				2
13	6206532	Rondella grower Ø 6				2
14	6205542	Rondella piana Ø 6				2
15	6220021	Feltro				1
16	34930763	Supporto filtro aria				1
17	24504031	Filtro aria				1
18	6197559	Dado M 8 UNI 5587				1
19	44524013	Guarnizione Ø 8 x 24				1
20	6155544	Cartuccia di sicurezza filtro aria	ar			1
21	6079550	Guarnizione				1
22	6155529	Cartuccia filtro aria				1
23	6199506	Dado ad alette				1



24	6155530	Coperchio con valvola						1
25	6193523	Vite ad alette M 8 x 25 UNI 5449						1
26	44509003	Valvola a membrana						1



ATTENZIONE - Questa tavola è valida da matricola:

ATTENTION - This table is valid from serial number:

SX 8400	71876503110
TN 8400	72876003048
TC 8400 F	72876203085

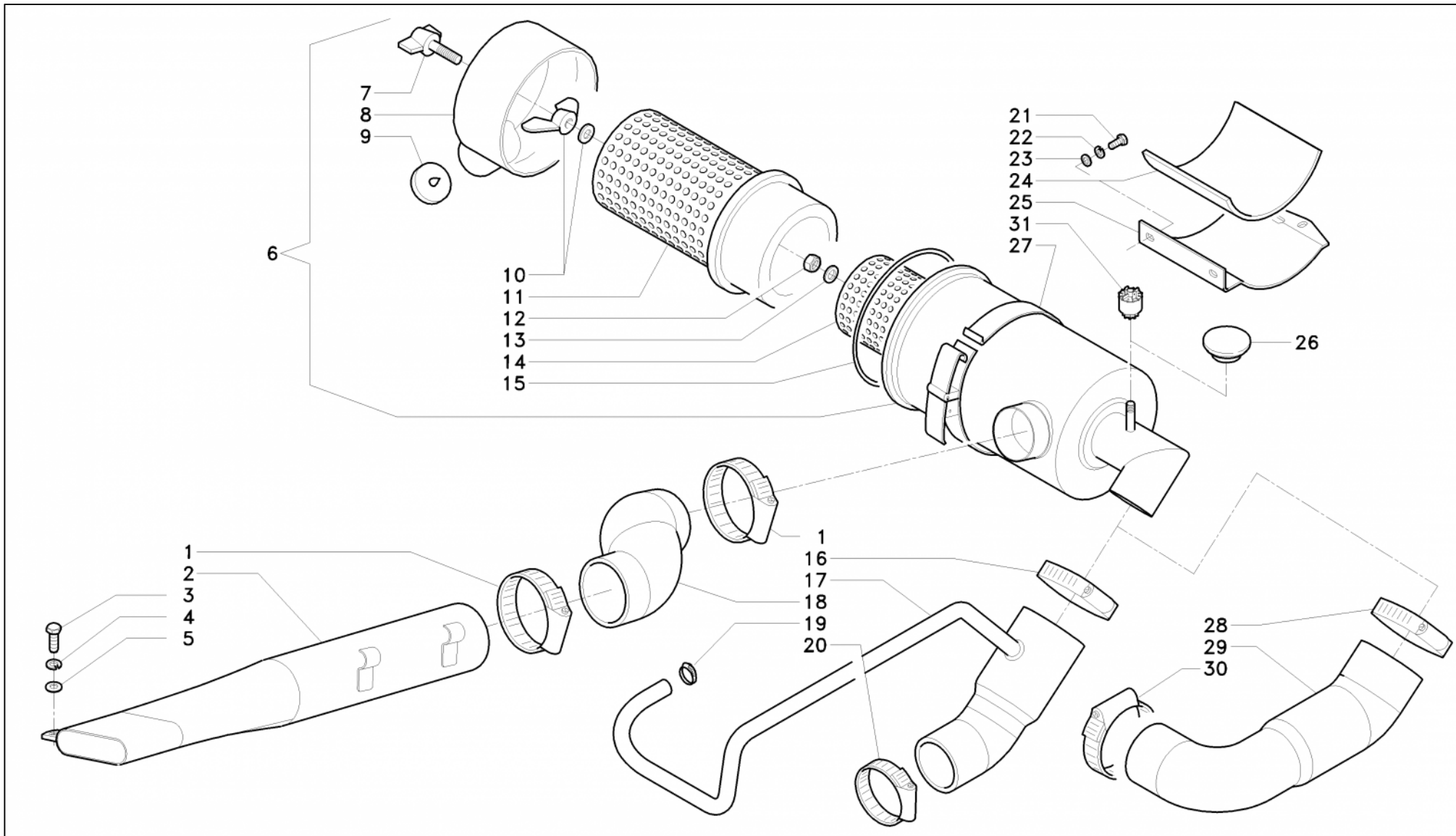


N	Codice	Descrizione	Matricola	Modifiche/Info	Cod Precedente	Qta
1	44513097	Tubo aspirazione				1
2	6212517	Fascetta stringitubo				1
3	47071002	Fascetta				2
4	46626148	Tubo				1
5	6212523	Fascetta stringitubo				1
6	6220021	Feltro				1
7	34930763	Supporto filtro aria				1
8	37913026	Soffietto aspirazione				1
9	6174539	Indicatore di intasamento	->04432			1
10	6191628	Vite TE M 6 x 16 UNI 5739				2
11	6206532	Rondella grower Ø 6				2
12	6205542	Rondella piana Ø 6				2
13	5155008	Bretella				1
14	24504042	Filtro aria		A004		1
15	6197559	Dado M 8 UNI 5587				1
16	44524013	Guarnizione Ø 8 x 24				1
17	6155544	Cartuccia di sicurezza filtro aria	ar			1
18	6079550	Guarnizione				1
19	6155529	Cartuccia filtro aria				1
20	6199506	Dado ad alette				1
21	6155530	Coperchio con valvola				1
22	6193523	Vite ad alette M 8 x 25 UNI 5449				1
23	44509003	Valvola a membrana				1
24	46714253	Indicatore elettrico intasamento	04433->			1



Modifiche

N	Modifica	Matricola	Descrizione
14	A004	03048->04432	24504042 + 46714253





N	Codice	Descrizione	Matricola	Modifiche/Info	Cod Precedente	Qta
1	6212523	Fascetta stringitubo				2
2	34515025	Tubo aspirazione				1
3	6191632	Vite TE M 8 x 16 UNI 5739				1
4	6206529	Rondella grower Ø 8				1
5	6205543	Rondella piana Ø 8				1
6	24504037	Filtro aria		A004		1
6	24504037	Filtro aria		A004/1		1
7	6193523	Vite ad alette M 8 x 25 UNI 5449				1
8	6155530	Coperchio con valvola				1
9	44509003	Valvola a membrana				1
10	6199506	Dado ad alette				1
11	6155529	Cartuccia filtro aria				1
12	6197559	Dado M 8 UNI 5587				1
13	44524013	Guarnizione Ø 8 x 24				1
14	6155544	Cartuccia di sicurezza filtro aria	ar			1
15	6079550	Guarnizione				1
16	6212523	Fascetta stringitubo				1
17	44513076	Tubo aspirazione				1
18	44513078	Tubo aspirazione				1
19	47071006	Fascetta Ø 13				1
20	6212517	Fascetta stringitubo				1
21	6191628	Vite TE M 6 x 16 UNI 5739				2
22	6206532	Rondella grower Ø 6				2
23	6205542	Rondella piana Ø 6				2

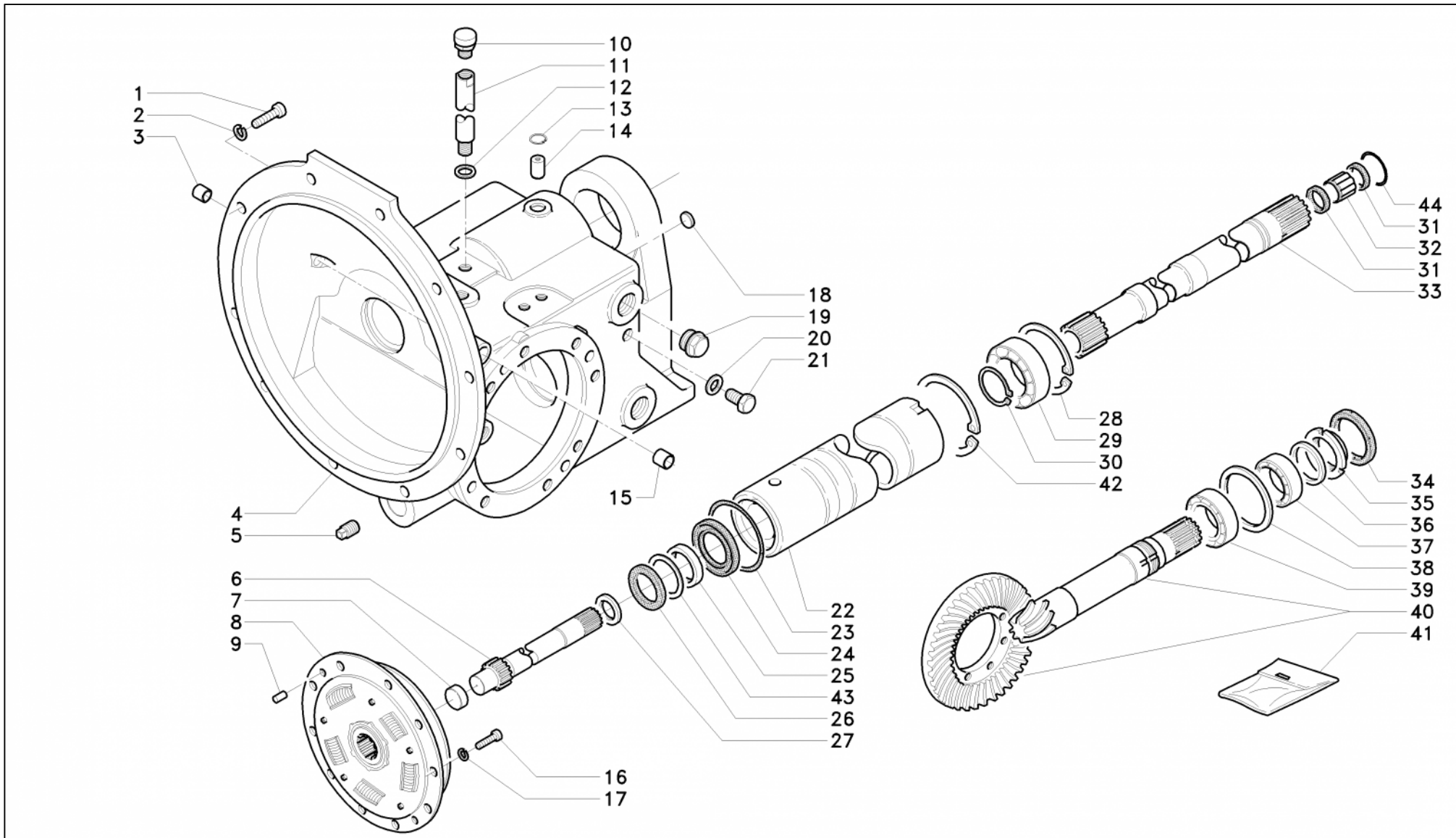


24	6220021	Feltro					1
25	34930763	Supporto filtro aria					1
26	6174539	Indicatore di intasamento					1
27	5155008	Bretella					1
28	6212523	Fascetta stringitubo					1
29	44513077	Tubo aspirazione					1
30	6212517	Fascetta stringitubo					1



Modifiche

N	Modifica	Matricola	Descrizione
6	A004	00001->02792	24504037 + 35006455 + 46714253
6	A004/1	02793->04311	24504037 + 46714253





N	Codice	Descrizione	Matricola	Modifiche/Info	Cod Precedente	Qta
1	6192527	Vite TCEI M 10 x 35 UNI 5931		(5400-8400)		12
1	46913058	Vite TCEI UNC 3/8 x 1"1/2		(5500-6500)		12
2	6206502	Rondella grower Ø 10		(5400-8400)		12
2	47056019	Rondella grower Ø 3/8		(5500-6500)		12
3	47144023	Boccola				1
4	33003055	Carter anteriore		B010/2		1
5	6203504	Tappo M 14 x 1,5				1
6	32002127	Albero primario PTO				1
7	32205511	Distanziale		(5500-6500)		1
8	40110014	Giunto 11 QX 500				1
9	6083522	Spina elastica Ø 5 x 14 UNI 6873				2
10	47908179	Tappo sfiato M 20 x 1,5			47908065	1
11	36620600	Tubo sfiato				1
12	47012005	Rondella piana Ø 22				1
13	47020007	Anello d'arresto J 14				1
14	32021453	Perno corpo snodo				1
15	47144024	Boccola				1
16	46905054	Vite TCEI M 6 x 12 UNI 5931				10
17	6206505	Rondella grower Ø 6				10
18	47908004	Tappo Ø 16	->02506			3
18	47908004	Tappo Ø 16	02507->			1
18	47908148	Tappo Ø 20	02507->			2
19	47908111	Tappo maschio M 22 x 1,5 DIN 910		B017	6203543	2
20	47011021	Rondella piana Ø 12 [Cu]				1

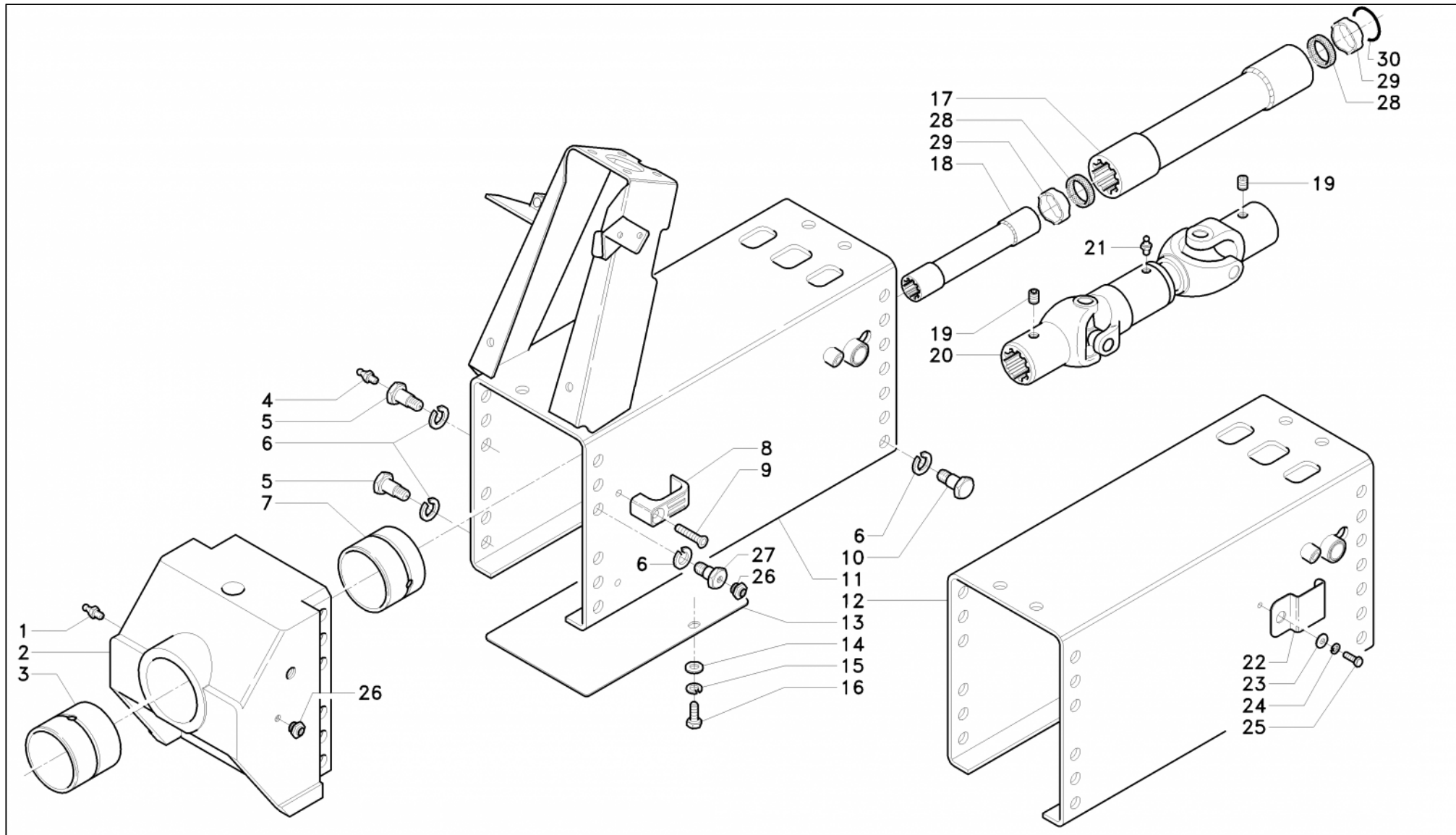
21	6191584	Vite TE M 12 x 16 UNI 5739				1
22	32021452	Perno snodo		B003		1
23	47215102	Anello OR 3300				1
24	47210031	Anello di tenuta AS 35628				1
25	47138005	Boccola a rullini 35 x 42 x 12 DHK 3512				1
26	6077504	Anello di tenuta AS 35477				1
27	37150009	Distanziale				1
28	6080506	Anello d'arresto J 62				1
29	6065541	Cuscinetto 35 x 62 x 14 6007 2RS				1
30	6080507	Anello d'arresto A 35				1
31	47230002	Anello di tenuta DH 22 x 26 x 2,5				2
32	47136126	Gabbia a rullini K 22 x 26 x 18				1
33	32003036	Albero primario				1
34	47210022	Anello di tenuta 356810				1
35	36944003	Ghiera				1
36	32201177	Distanziale				1
37	47129038	Cuscinetto 40 x 68 x 19 32008 X				1
38	32201170	Distanziale [mm] 2,45	ar			1
38	32201171	Distanziale [mm] 2,55	ar			1
38	32201172	Distanziale [mm] 2,65	ar			1
38	32201173	Distanziale [mm] 2,75	ar			1
38	32201174	Distanziale [mm] 2,85	ar			1
38	32201175	Distanziale [mm] 2,95	ar			1
38	32201176	Distanziale [mm] 3,05	ar			1
39	47129044	Cuscinetto 40 x 90 x 25,25 30308 A				1
40	22110040	Coppia conica Z 7/31			22110023, 22110026	1



41	27201030	Serie guarnizioni				1
42	47018061	Anello d'arresto A 75	00598->			1
43	47006244	Rondella PS 37 x 47 x 1				1
44	47215140	Anello OR 4131	02972->			1

Modifiche

N	Modifica	Matricola	Descrizione
4	B010/2	00001->02506 (TN-TCF-TNE)	33003055 + n°2 47908148
19	B017	00001->99999	47908111 + 47012005
22	B003	00001->00597	32021452 + 47018061





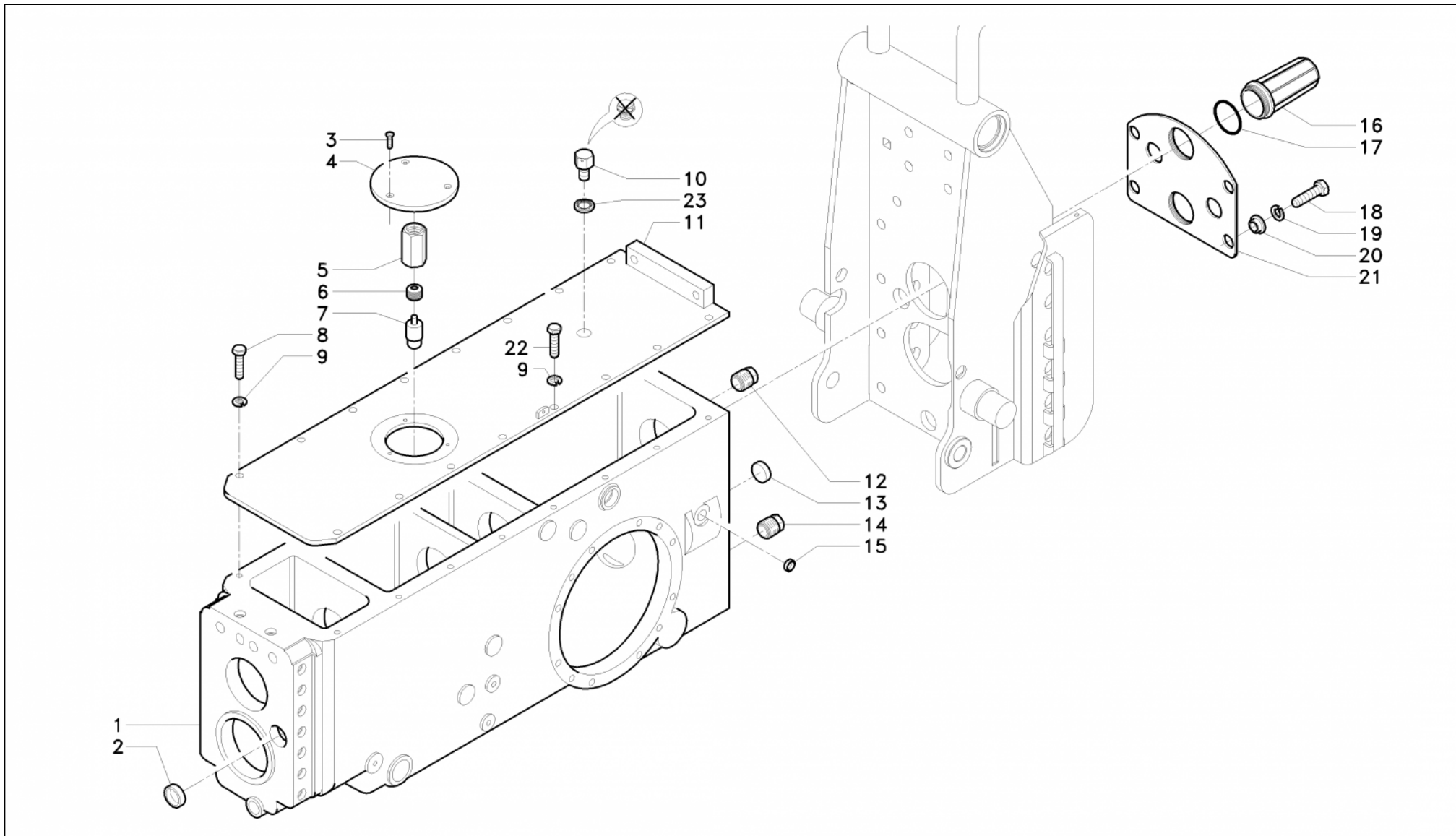
N	Codice	Descrizione	Matricola	Modifiche/Info	Cod Precedente	Qta
1	6204501	Ingrassatore M 8				1
2	33004216	Corpo snodo		B009		1
3	37140049	Bronzina				1
4	6204501	Ingrassatore M 8				1
5	36920036	Vite				2
6	6206512	Rondella grower Ø 16				30
7	37140050	Bronzina				1
8	37074051	Fermo tubi				4
9	46965012	Vite TSPEI M 8 x 35 UNI 5933				4
10	36920006	Vite fissaggio corpetto				28
12	33004289	Corpetto centrale		B001		1
13	34935583	Protezione				1
14	6205543	Rondella piana Ø 8			6205501	2
15	6206501	Rondella grower Ø 8				2
16	6191515	Vite TE M 8 x 16 UNI 5739				2
17	32018159	Prolunga primario		B011	32018002	1
18	32018003	Prolunga centrale PTO				1
19	46915047	Grano M 8 x 12 UNI 5923				4
20	42304022	Albero cardanico				1
21	6204504	Ingrassatore M 6				1
22	34930865	Riga fermo tubi				1
23	6205547	Rondella piana Ø 8 x 24				1
24	6206529	Rondella grower Ø 8				1
25	6191630	Vite TE M 8 x 20 UNI 5739				1



26	47919005	Valvola sfiato M 8 x 1,25				2
27	36920036	Vite				1
28	47230003	Anello di tenuta DH 28 X 35 X 4	02972->			2
29	37912415	Distanziale tenuta	02972->			2
30	47215140	Anello OR 4131	02972->			1

**Modifiche**

N	Modifica	Matricola	Descrizione
2	B009	00001->03172	33004216 + 36920036 + n°2 47919005
12	B001	00001->00691	33004289 + 36920114
17	B011	00001->02971	32018159 + 32018003 + n°2 47230003 + n°2 37912415 + n°2 47215140





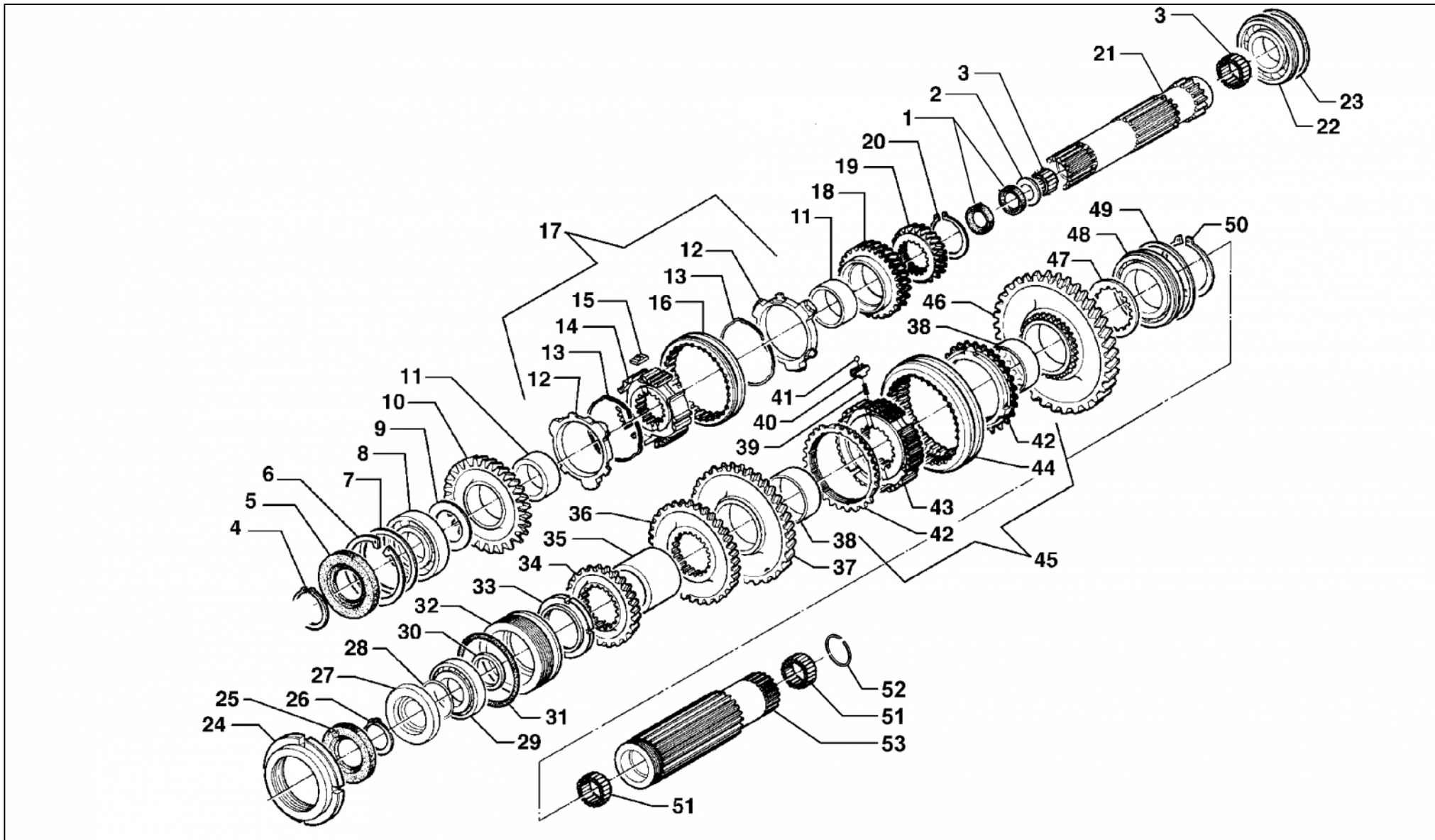
N	Codice	Descrizione	Matricola	Modifiche/Info	Cod Precedente	Qta
1	33003052	Carter cambio	ar ->02646			1
1	33003053	Carter cambio	->02646			1
1	33003066	Carter cambio	ar 02327->			1
1	33003067	Carter cambio	02327->			1
2	47908003	Tappo Ø 32				1
3	46906012	Vite TSPEI M 6 x 16 UNI 5933				3
4	33103127	Coperchio bloccaggio PTO				1
5	32205512	Bussola pistone bloccaggio PTO				1
6	47056017	Molla a tazza 6,2 x 18 x 0,5 DIN 2093				8
7	32021725	Perno bloccaggio PTO				1
8	6191534	Vite TE M 10 x 25 UNI 5739	->02646			16
8	6191534	Vite TE M 10 x 25 UNI 5739	02327->			14
9	6206502	Rondella grower Ø 10				16
10	37908116	Tappo M 14 x 1,5		B015		1
11	33103141	Coperchio carter				1
12	47908087	Tappo M 22 x 1,5				1
13	47908046	Tappo Ø 25	ar			1
14	6203508	Tappo M 22 x 1.5				1
15	47908048	Tappo Ø 14	ar			2
16	43115016	Protezione PTO				2
17	6078516	Anello OR 147				2
18	6191559	Vite TE M 14 x 1,5 x 40 UNI 5740				4
19	6206510	Rondella grower Ø 14				4
20	32205231	Bussola				4



21	33115035	Supporto protezione PTO					1
22	6191619	Vite TE M 10 x 30 UNI 5739	02327->				2
23	47012002	Rondella piana Ø 14					1

Modifiche

N	Modifica	Matricola	Descrizione
10	B015	00001->04024	37908116 + 47012002





**ANTONIO
CARRARO**

2190-TN

b03-0020 - ruotismi cambio posteriore

sn: 00001 ->



N	Codice	Descrizione	Matricola	Modifiche/Info	Cod Precedente	Qta
1	47210041	Anello di tenuta Babsl AS 22327			47210020	2
2	37141002	Rondella				1
3	47136126	Gabbia a rullini K 22 x 26 x 18				2
5	47210006	Anello di tenuta AS 408010				1
6	6080529	Anello d'arresto J 80				1
7	47006368	Rondella PS 63 x 80 x 0,1	ar			1
7	47006370	Rondella PS 63 x 80 x 0,2	ar			1
7	47006372	Rondella PS 63 x 80 x 0,3	ar			1
7	47006373	Rondella PS 63 x 80 x 0,5	ar			1
8	47108015	Cuscinetto 40 x 80 x 18 7208 BE				1
9	6034508	Distanziale AS 40 x 60 x 1				1
10	32106027	Ruota dentata Z 41				1
11	37140009	Bronzina				2
12	32207028	Anello sincronizzatore				2
13	32207025	Anello				2
14	32207029	Manicotto				1
15	32207026	Tassello				3
16	32207027	Manicotto scorrevole				1
17	22207024	Gruppo sincronizzatore 3 ^a - 4 ^a				1
18	32106026	Ruota dentata Z 30				1
19	32105007	Ruota dentata Z 23				1
20	6080534	Anello d'arresto A 44				1
21	32005003	Albero primario				1
22	47114010	Cuscinetto 40 x 80 x 18 7208 BE NR				1



23	37009004	Rondella PS 80 x 90 x 0,1	ar				1
23	37009009	Rondella PS 80 x 90 x 0,2	ar				1
24	36944001	Ghiera					1
25	47210042	Anello di tenuta AS 55808		B016	47210027		1
26	6080521	Anello d'arresto AS 35 x 2,5					1
27	32201222	Distanziale		B016			1
28	47215074	Anello OR 3118					1
29	47129035	Cuscinetto 35 x 80 x 22,75 31307					1
30	32201225	Distanziale [mm] 2,4	ar				1
30	32201226	Distanziale [mm] 2,5	ar				1
30	32201227	Distanziale [mm] 2,6	ar				1
30	32201228	Distanziale [mm] 2,7	ar				1
30	32201229	Distanziale [mm] 2,8	ar				1
30	32201230	Distanziale [mm] 2,9	ar				1
30	32201223	Distanziale [mm] 3	ar				1
30	32201231	Distanziale [mm] 3,1	ar				1
30	32201232	Distanziale [mm] 3,2	ar				1
30	32201233	Distanziale [mm] 3,3	ar				1
30	32201234	Distanziale [mm] 3,4	ar				1
30	32201615	Distanziale [mm] 3,6	ar				1
31	47215104	Anello OR 3350					1
32	32205238	Bussola registro pignone					1
33	36944017	Ghiera	01108->				1
33	36944002	Ghiera	->01107				1
34	32105005	Ruota dentata Z 35					1
35	32201039	Distanziale					1

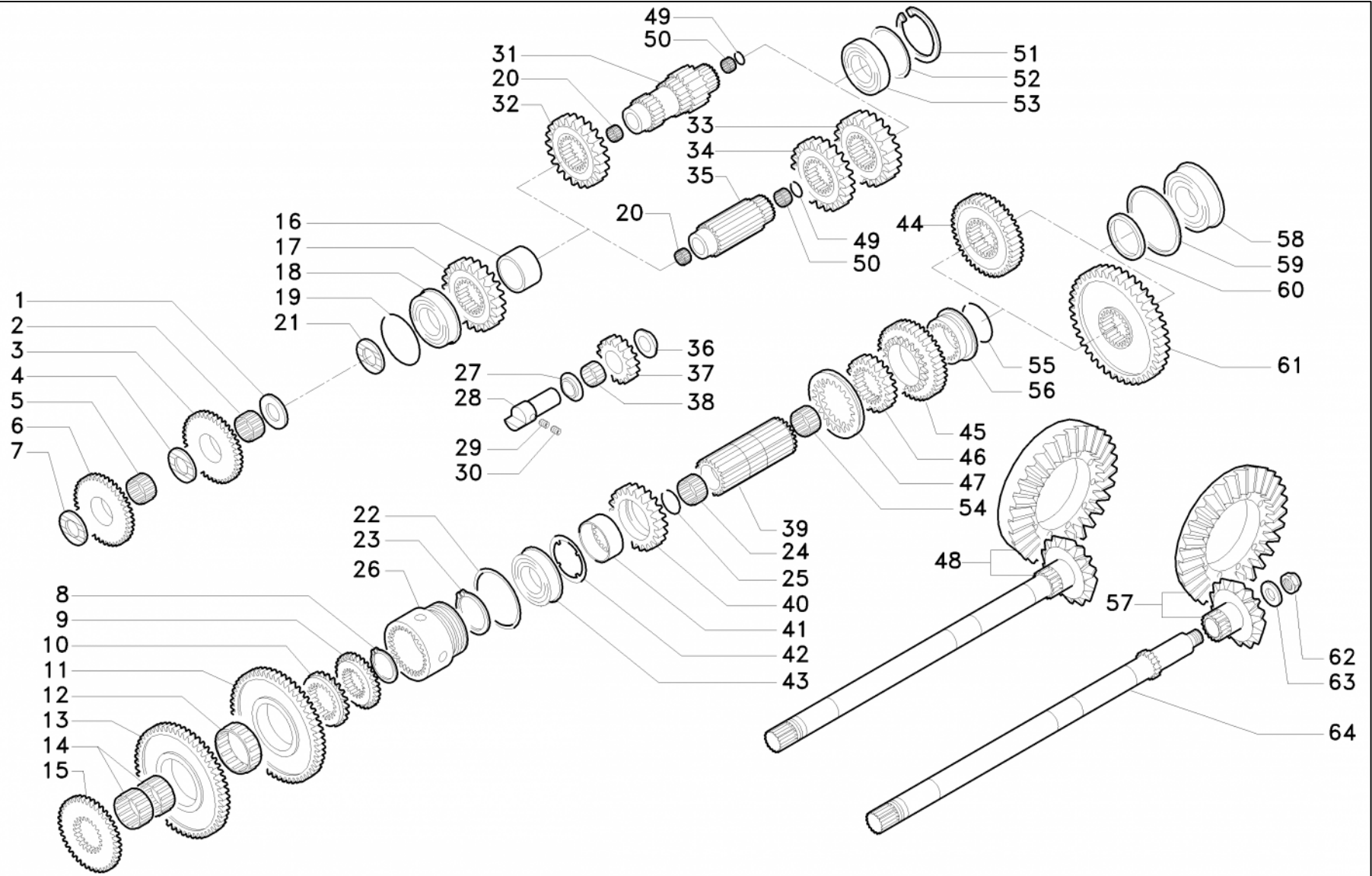


36	32105006	Ruota dentata Z 46					1
37	32106025	Ruota dentata Z 53					1
38	37140008	Bronzina					2
39	32207031	Molla					3
40	32207032	Tassello					3
41	47906003	Sfera Ø 6					3
42	32207052	Anello sincronizzatore					2
43	32207035	Manicotto					1
44	32207033	Manicotto scorrevole					1
45	22207023	Gruppo sincronizzatore 1ª - 2ª					1
46	32106024	Ruota dentata Z 62					1
47	32202066	Distanziale [mm] 3				32202017	1
48	47104031	Cuscinetto 55 x 90 x 18 6011 NR					1
49	37009001	Rondella PS 90 x 100 x 0,1	ar				1
49	37009008	Rondella PS 90 x 100 x 0,2	ar				1
50	47019045	Anello d'arresto AS 55 x 3					1
51	6071520	Gabbia a rullini 35 x 40 x 19 HZB2					2
52	47024074	Anello d'arresto SB 40					1
53	32003064	Albero secondario			B006		1

Modifiche

N	Modifica	Matricola	Descrizione
25	B016	00001->04469	47210042 + 32201222
27	B016	00001->0449	47210042 + 32201222
53	B006	00001->01107	32003064 + 36944017

18-05-2007





N	Codice	Descrizione	Matricola	Modifiche/Info	Cod Precedente	Qta
1	37143003	Ralla				1
2	47136135	Gabbia a rullini K 22 x 30 x 20				1
3	32102030	Ruota dentata Z 16/35				1
4	37143003	Ralla				1
5	47136135	Gabbia a rullini K 22 x 30 x 20				1
6	32102030	Ruota dentata Z 16/35				1
7	37143003	Ralla				1
8	6080526	Anello d'arresto A 50				1
9	32203011	Bussola innesto veloci				1
10	32203012	Bussola innesto lente				1
11	32102018	Ruota dentata Z 53				1
12	47136375	Gabbia a rullini K 65 x 70 x 20				1
13	32102029	Ruota dentata Z 53/34				1
14	47136326	Gabbia a rullini K 50 x 55 x 20				2
15	32101031	Ruota dentata Z 34				1
16	32201005	Distanziale				1
17	32101160	Ruota dentata Z 30	03321->	B012		1
18	47104020	Cuscinetto 40 x 80 x 18 6208 NR				1
19	47024006	Anello SP 80				1
20	47136126	Gabbia a rullini K 22 x 26 x 18				1
21	37143001	Rondella [mm] 3,4	ar			1
21	37143009	Rondella [mm] 2,8	ar			1
21	37143010	Rondella [mm] 3	ar			1
21	37143011	Rondella [mm] 3,2	ar			1

21	37143012	Rondella [mm] 2,6	ar				1
22	37009001	Rondella PS 90 x 100 x 0,1	ar				1
22	37009008	Rondella PS 90 x 100 x 0,2	ar				1
23	47018049	Anello d'arresto A 55					1
24	6071520	Gabbia a rullini 35 x 40 x 19 HZB2					1
25	47024074	Anello d'arresto SB 40					1
26	32204010	Bussola innesto R-L-V					1
27	32201142	Distanziale					1
28	32020012	Perno					1
29	6196507	Grano M 10 x 16 UNI 5923					1
30	46915058	Grano M 10 x 10 UNI 5923					1
31	32003068	Albero	03321->	B012	32003007		1
32	32101063	Ruota dentata Z 28					1
36	32201142	Distanziale					1
37	32102023	Ruota dentata Z 17					1
38	47136169	Gabbia a rullini K 25 x 35 x 25					1
39	32003063	Albero invertitore					1
40	32102038	Ruota dentata Z 25					1
41	37140013	Bronzina					1
42	37009007	Rondella di spessoramento					1
43	47104031	Cuscinetto 55 x 90 x 18 6011 NR					1
45	32102048	Ruota dentata Z 31					1
46	32203010	Bussola					1
47	32204009	Bussola					1
49	47024010	Anello d'arresto SB 26					1
50	47136126	Gabbia a rullini K 22 x 26 x 18					1

51	6080529	Anello d'arresto J 80				1
52	47006372	Rondella PS 63 x 80 x 0,3	ar			1
52	47006373	Rondella PS 63 x 80 x 0,5	ar			1
52	47006368	Rondella PS 63 x 80 x 0,1	ar			1
52	47006370	Rondella PS 63 x 80 x 0,2	ar			1
53	47121042	Cuscinetto 40 x 80 x 18 NJ 208 ECP				1
54	47136243	Gabbia a rullini K 35 x 42 x 30 ZB2				1
55	47024028	Anello d'arresto SW 55				1
56	37140014	Bronzina				1
57	22110021	Coppia conica Z 15/35	->02646			1
57	40640008	Coppia conica Z 15/35	02327->			1
58	47130001	Cuscinetto 40 x 90 x 25,25 30308 AR				1
59	32201004	Distanziale [mm] 2,45	ar			1
59	32201086	Distanziale [mm] 2,55	ar			1
59	32201087	Distanziale [mm] 2,65	ar			1
59	32201088	Distanziale [mm] 2,75	ar			1
59	32201089	Distanziale [mm] 2,85	ar			1
59	32201090	Distanziale [mm] 2,95	ar			1
59	32201091	Distanziale [mm] 3,05	ar			1
60	32201008	Distanziale [mm] 6,7	ar			1
60	32201102	Distanziale [mm] 6,8	ar			1
60	32201103	Distanziale [mm] 6,9	ar			1
60	32201104	Distanziale [mm] 7	ar			1
60	32201105	Distanziale [mm] 7,1	ar			1
60	32201106	Distanziale [mm] 7,2	ar			1
60	32201107	Distanziale [mm] 7,3	ar			1

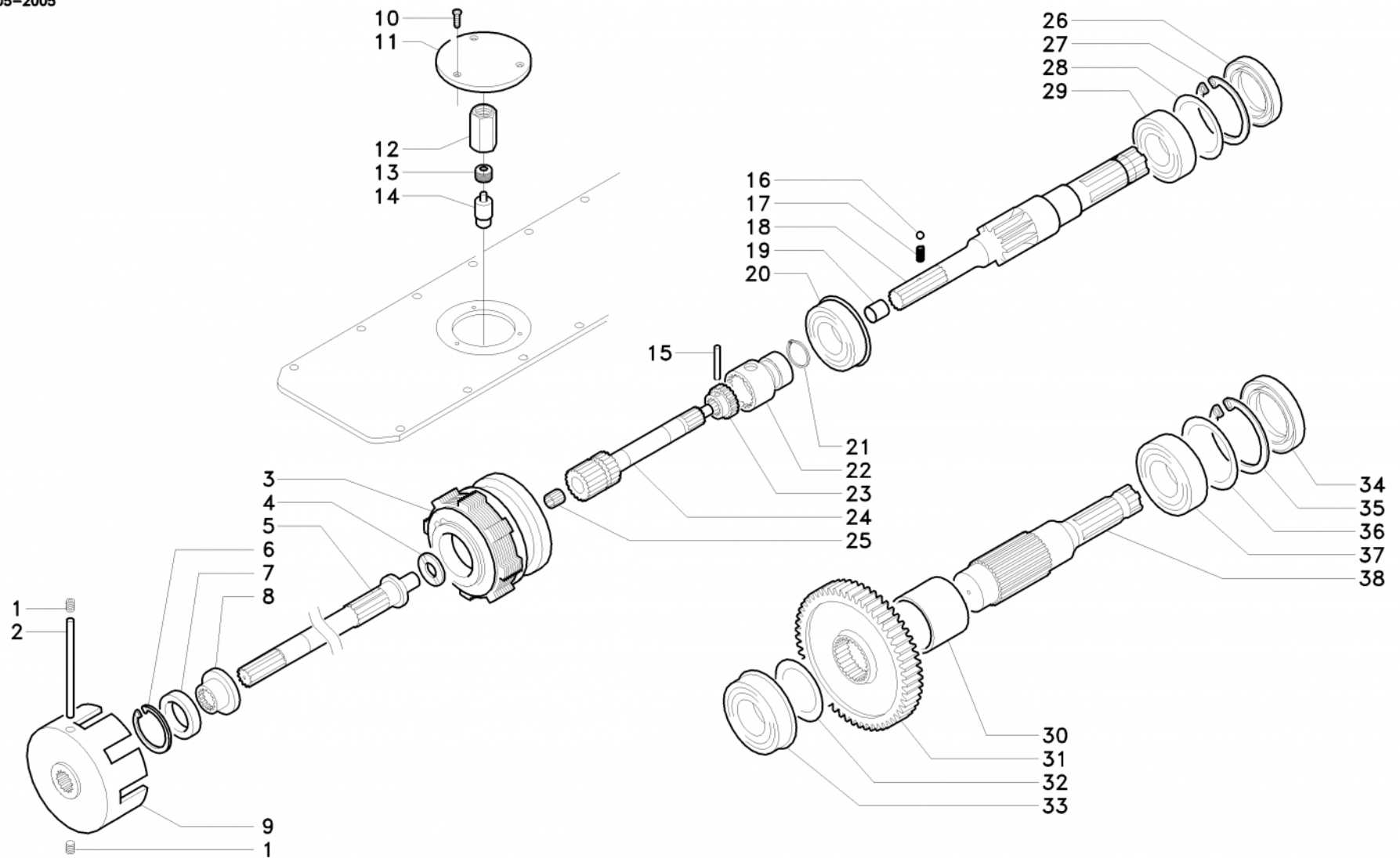


60	32201461	Distanziale [mm] 7,5	ar				1
61	32101017	Ruota dentata Z 48					1
62	36931001	Dado ferma pignone					1
63	32201263	Distanziale					1
64	32002182	Albero prolunga	->02646				1
64	32002195	Albero prolunga	02327->				1

Modifiche

N	Modifica	Matricola	Descrizione
17	B012	00001->03320	32101160 + 32003068
31	B012	00001->03320	32101160 + 32003068

19-05-2005





N	Codice	Descrizione	Matricola	Modifiche/Info	Cod Precedente	Qta
1	46915046	Grano M 8 x 10 DIN 913				2
2	32905006	Spina				1
3	20205004	Frizione completa				1
4	37143008	Rondella [mm] 3				1
5	32002020	Albero PTO				1
6	47020042	Anello d'arresto J 50				1
7	32201034	Distanziale				1
8	32202014	Distanziale				1
9	30205002	Campana frizione PTO				1
10	46906012	Vite TSPEI M 6 x 16 UNI 5933				3
11	33103127	Coperchio bloccaggio PTO				1
12	32205512	Bussola pistone bloccaggio PTO				1
13	47056017	Molla a tazza 6,2 x 18 x 0,5 DIN 2093				8
14	32021725	Perno bloccaggio PTO				1
15	47025076	Spina elastica Ø 4 x 32 UNI 6873				1
16	47906005	Sfera RB 6				1
17	47909059	Molla				1
18	32004064	Albero PTO Z 11				1
19	47144001	Boccola MB 1215 DU				1
20	47104017	Cuscinetto 35 x 80 x 21 6307 NR				1
21	6080593	Anello d'arresto A 24				1
22	32204026	Bussola innesto PTO				1
23	32203031	Bussola				1
24	32002019	Albero PTO				1

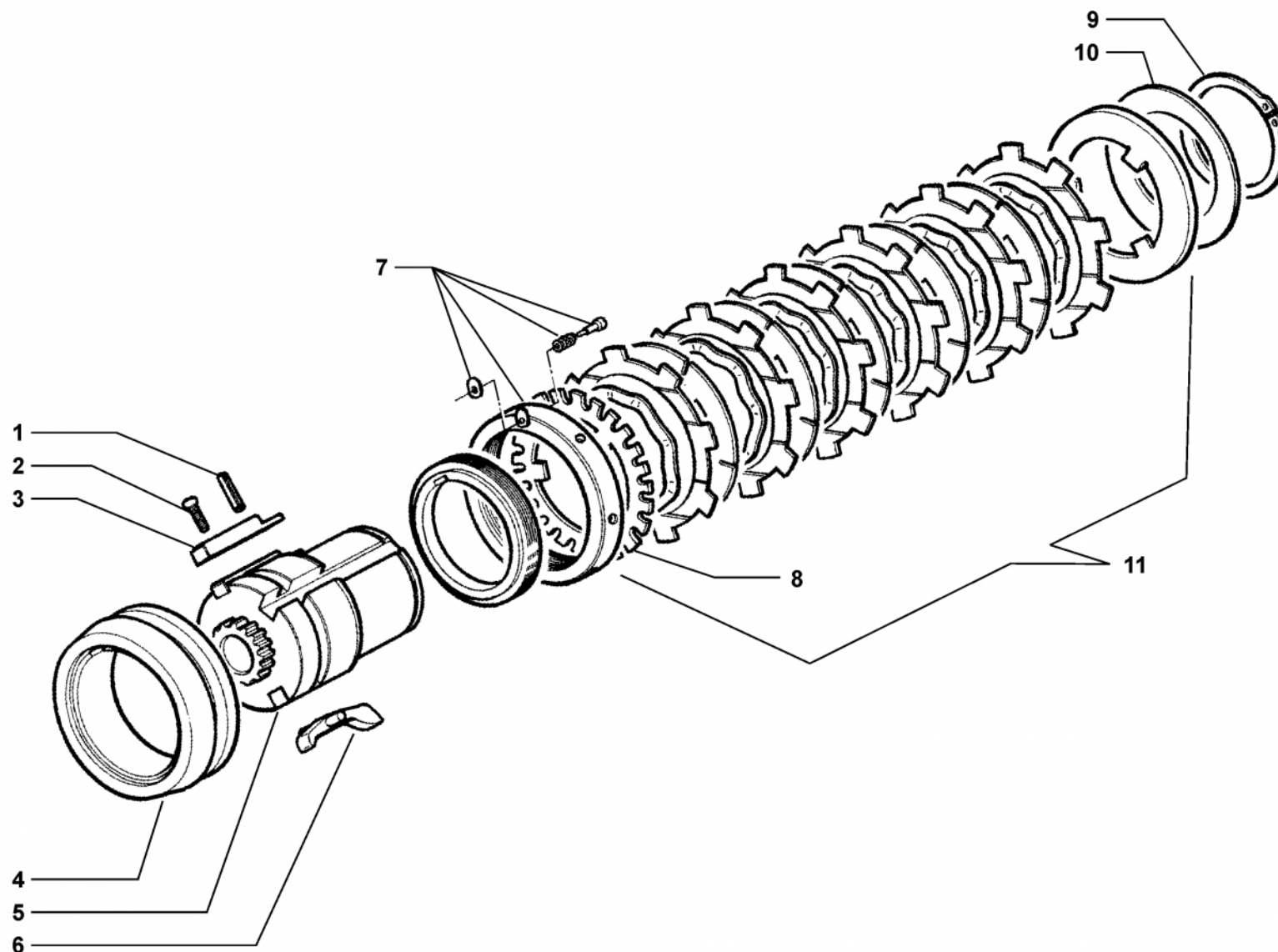


25	47136072	Gabbia a rullini K 16 x 20 x 17				1
26	47210006	Anello di tenuta AS 408010				1
27	6080529	Anello d'arresto J 80				1
28	47006368	Rondella PS 63 x 80 x 0,1	ar			1
28	47006370	Rondella PS 63 x 80 x 0,2	ar			1
28	47006372	Rondella PS 63 x 80 x 0,3	ar			1
28	47006373	Rondella PS 63 x 80 x 0,5	ar			1
29	6065529	Cuscinetto 40 x 80 x 18 6208				1
30	32201444	Distanziale	00874->			1
30	32201039	Distanziale	->00873			1
31	32101057	Ruota dentata Z 49		B005		1
32	47147011	Distanziale AS 50 x 70 x 1				1
33	47104028	Cuscinetto 50 x 90 x 20 6210 NR				1
34	47210005	Anello tenuta AS 509010				1
35	6080525	Anello d'arresto J 90				1
36	47006388	Rondella PS 70 x 90 x 0,1	ar			1
36	47006390	Rondella PS 70 x 90 x 0,2	ar			1
36	47006392	Rondella PS 70 x 90 x 0,3	ar			1
36	47006393	Rondella PS 70 x 90 x 0,5	ar			1
37	6065521	Cuscinetto 50 x 90 x 20 6210				1
38	32002002	Albero PTO				1

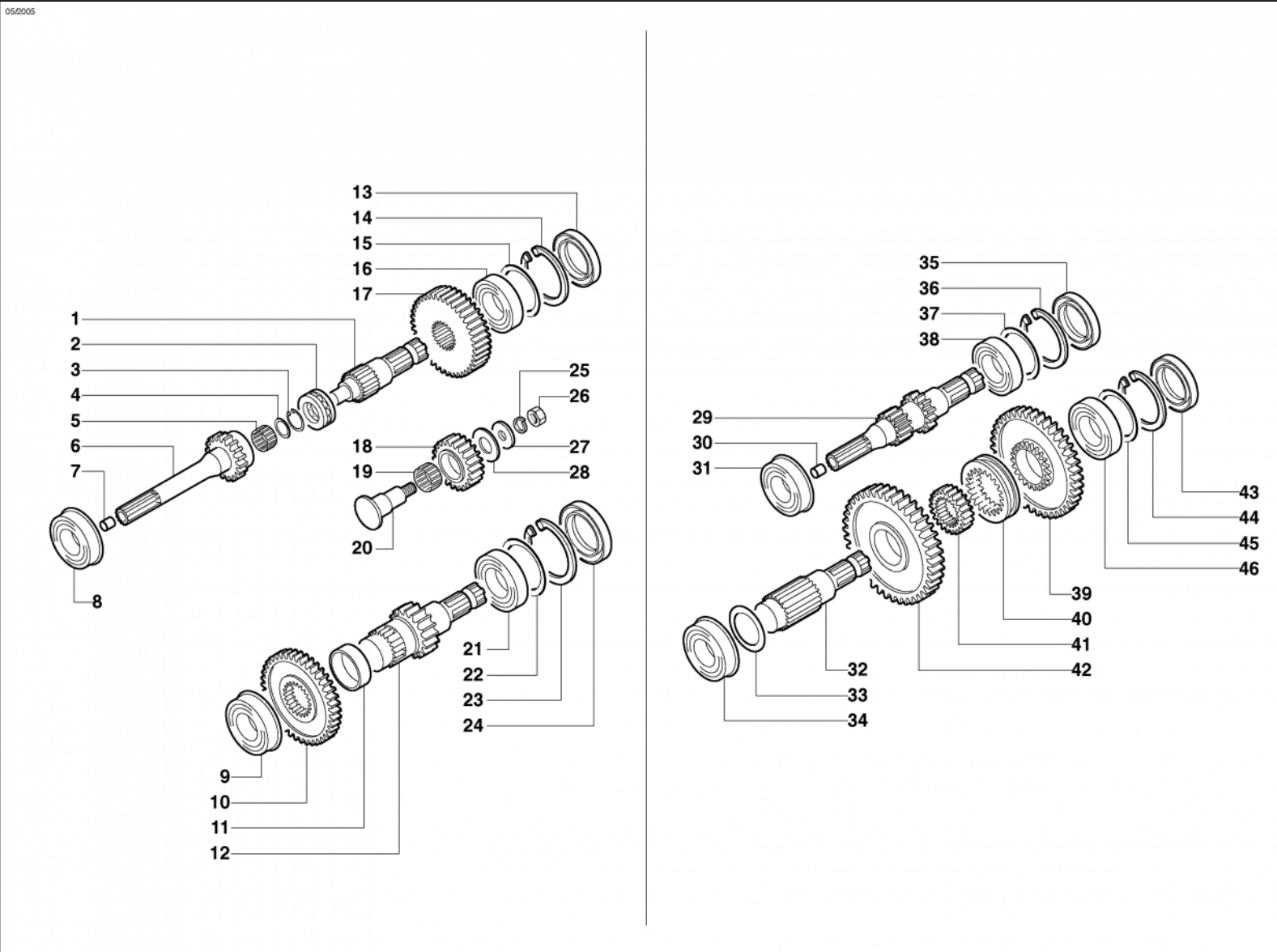
Modifiche

N	Modifica	Matricola	Descrizione
31	B005	00001->00873	32101057 + 32201444

07-03-2005



N	Codice	Descrizione	Matricola	Modifiche/Info	Cod Precedente	Qta
1	47026083	Spina elastica Ø 4 x 18 UNI 6875				1
2	46906003	Vite TSPEI M 4 x 16 UNI 5933				1
3	40220004	Linguetta				1
4	40220002	Anello centrale				1
5	40220003	Corpo				1
6	6093518	Leva				3
7	6200509	Anello di registro				1
8	6108512	Disco di regolazione				1
9	6080528	Anello d'arresto A 70				1
10	6209538	Molla a tazza				1
11	5108509	Pacco dischi completo				1



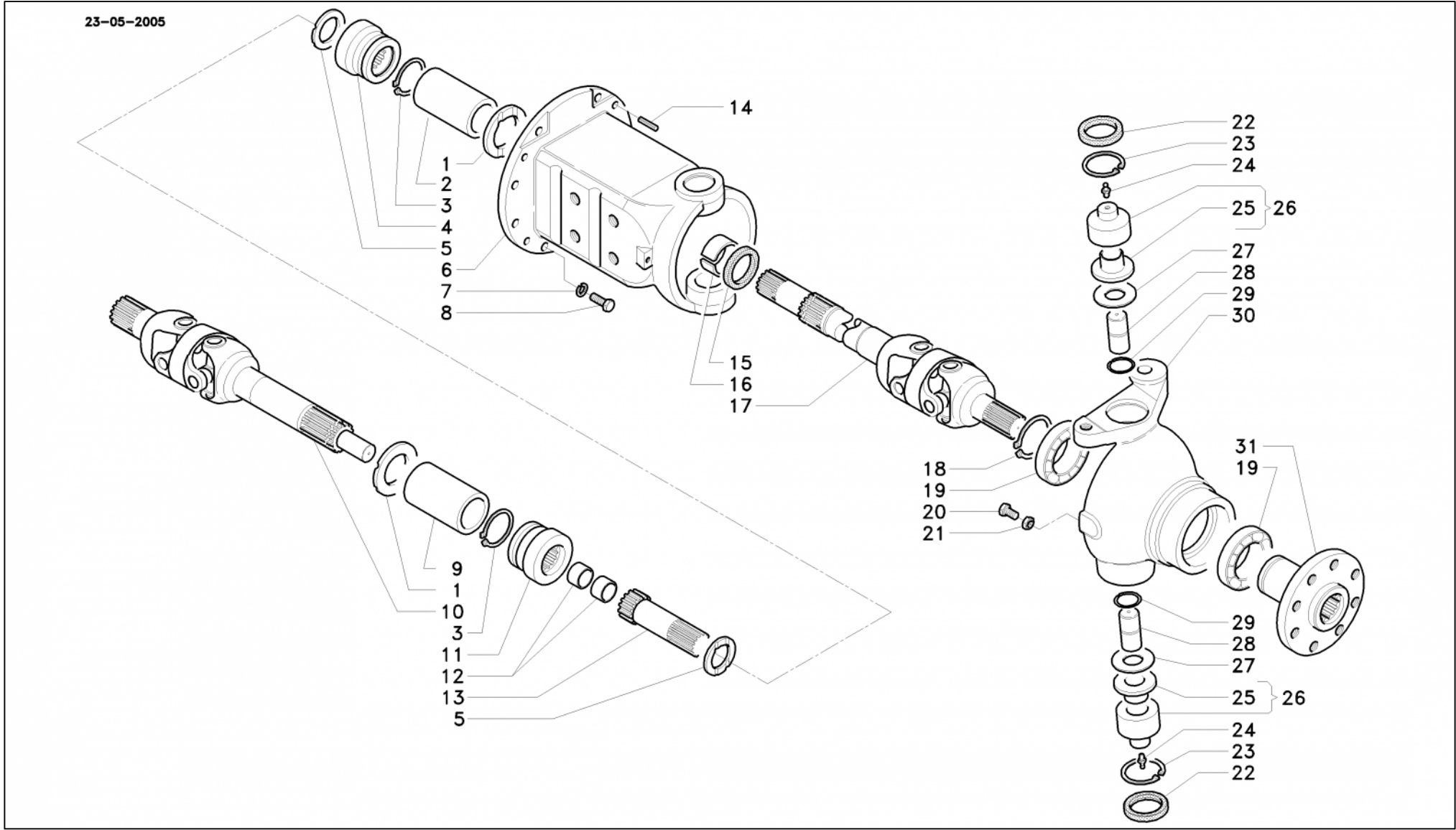


N	Codice	Descrizione	Matricola	Modifiche/Info	Cod Precedente	Qta
1	32004016	Albero PTO				1
2	47110001	Cuscinetto assiale 30 x 47 x 11				1
3	6080535	Anello d'arresto J 30				1
4	47148002	Rondella SNSH 22,5 x 30 x 0,5				1
5	6071504	Gabbia a rullini K 20 x 28 x 25				1
6	32004060	Albero PTO Z 17				1
7	47144001	Boccola MB 1215 DU				1
8	47126013	Cuscinetto 40 x 80 x 23 NJ 2208 ECNR				1
9	47126007	Cuscinetto 50 x 90 x 20 NJ 210 ECNR				1
10	32101066	Ruota dentata Z 42				1
11	32201083	Distanziale				1
12	32004017	Albero PTO Z 19				1
13	47210006	Anello di tenuta AS 408010				1
14	6080529	Anello d'arresto J 80				1
15	47006368	Rondella PS 63 x 80 x 0,1	ar			1
15	47006370	Rondella PS 63 x 80 x 0,2	ar			1
15	47006372	Rondella PS 63 x 80 x 0,3	ar			1
15	47006373	Rondella PS 63 x 80 x 0,5	ar			1
16	47121042	Cuscinetto 40 x 80 x 18 NJ 208 ECP				1
17	32101046	Ruota dentata Z 35				1
18	32102040	Ruota dentata Z 20				1
19	47136210	Gabbia a rullini K 30 x 40 x 30				1
20	32020009	Perno				1
21	47121060	Cuscinetto 50 x 90 x 20 NJ 210 EC				1

22	47006388	Rondella PS 70 x 90 x 0,1	ar				1
22	47006390	Rondella PS 70 x 90 x 0,2	ar				1
22	47006392	Rondella PS 70 x 90 x 0,3	ar				1
22	47006393	Rondella PS 70 x 90 x 0,5	ar				1
23	6080525	Anello d'arresto J 90					1
24	47210005	Anello tenuta AS 509010					1
25	6206510	Rondella grower Ø 14					1
26	6197510	Dado M 14 x 1,5 UNI 5587					1
27	47005002	Rondella piana Ø 15 x 40					1
28	32201082	Distanziale					1
29	32004061	Albero PTO Z 11/14					1
30	47144001	Boccola MB 1215 DU					1
31	47104017	Cuscinetto 35 x 80 x 21 6307 NR					1
32	32002002	Albero PTO					1
33	47147011	Distanziale AS 50 x 70 x 1					1
34	47104028	Cuscinetto 50 x 90 x 20 6210 NR					1
35	47210006	Anello di tenuta AS 408010					1
36	6080529	Anello d'arresto J 80					1
37	47006368	Rondella PS 63 x 80 x 0,1	ar				1
37	47006370	Rondella PS 63 x 80 x 0,2	ar				1
37	47006372	Rondella PS 63 x 80 x 0,3	ar				1
37	47006373	Rondella PS 63 x 80 x 0,5	ar				1
38	6065529	Cuscinetto 40 x 80 x 18 6208					1
39	32102120	Ruota dentata Z 45					1
40	32204008	Bussola innesto					1
41	32203006	Bussola					1



42	32102013	Ruota dentata Z 49					1
43	47210005	Anello tenuta AS 509010					1
44	6080525	Anello d'arresto J 90					1
45	47006388	Rondella PS 70 x 90 x 0,1	ar				1
45	47006390	Rondella PS 70 x 90 x 0,2	ar				1
45	47006392	Rondella PS 70 x 90 x 0,3	ar				1
45	47006393	Rondella PS 70 x 90 x 0,5	ar				1
46	6065521	Cuscinetto 50 x 90 x 20 6210					1





N	Codice	Descrizione	Matricola	Modifiche/Info	Cod Precedente	Qta
1	37143007	Bronzina				2
2	32201033	Distanziale		(Sx)		1
3	6080548	Anello d'arresto AS 45 x 2,5				2
4	32204006	Innesto				1
5	37143006	Bronzina				2
6	33202020	Calotta fissa				2
7	6206506	Rondella grower Ø 12				16
8	46913043	Vite TE M 12 x 35 UNI 5739				16
9	32201032	Distanziale		(Dx)		1
10	42303011	Albero cardanico Dx				1
11	32204018	Innesto trazione				1
12	6074503	Bronzina				2
13	32002012	Albero prolunga				1
14	6083513	Spina elastica Ø 10 x 30 DIN 7343				8
15	47210002	Anello tenuta AS 45608				2
16	37142001	Bronzina				2
17	42303001	Albero cardanico		(Sx)		1
18	6080528	Anello d'arresto A 70				2
19	47103088	Cuscinetto 70 x 110 x 20 6014 2RS1				4
20	6191534	Vite TE M 10 x 25 UNI 5739				2
21	6197502	Dado M 10 UNI 5589				2
22	47210022	Anello di tenuta 356810				4
23	6080577	Anello d'arresto J 68				4
24	6204502	Ingrassatore M 8 45°				4

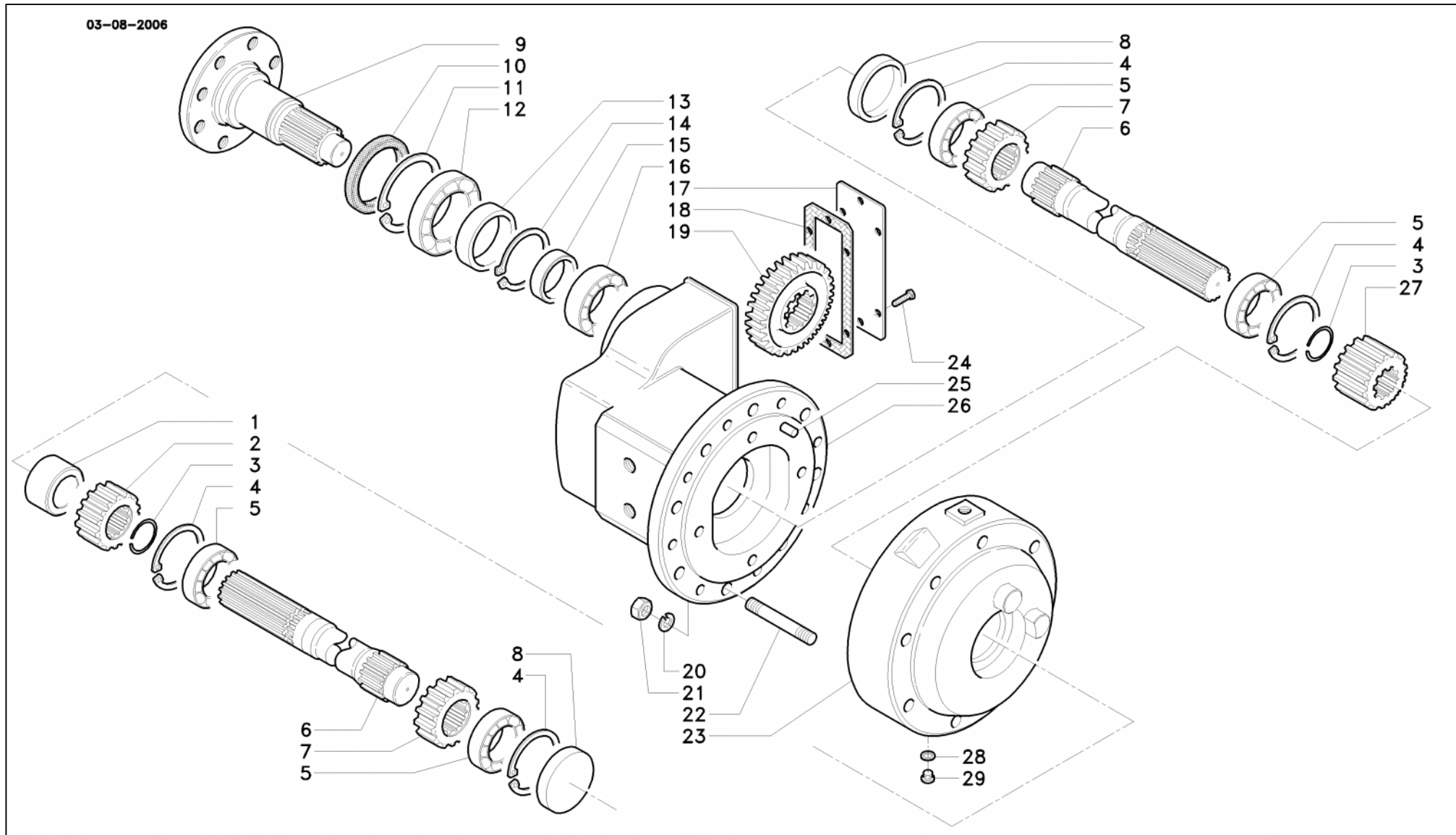


25	6074006	Bussola					4
26	32205008	Bussola completa					4
27	37141001	Rondella di rasamento					4
28	32021023	Spinotto					4
29	47024012	Anello RW 30 DIN 7993					4
30	33205044	Calotta mobile Sx					1
30	33205045	Calotta mobile Dx					1
31	32013043	Mozzo			B002		2



Modifiche

N	Modifica	Matricola	Descrizione
31	B002	00001->	n°2 32013043 + n°2 37912114





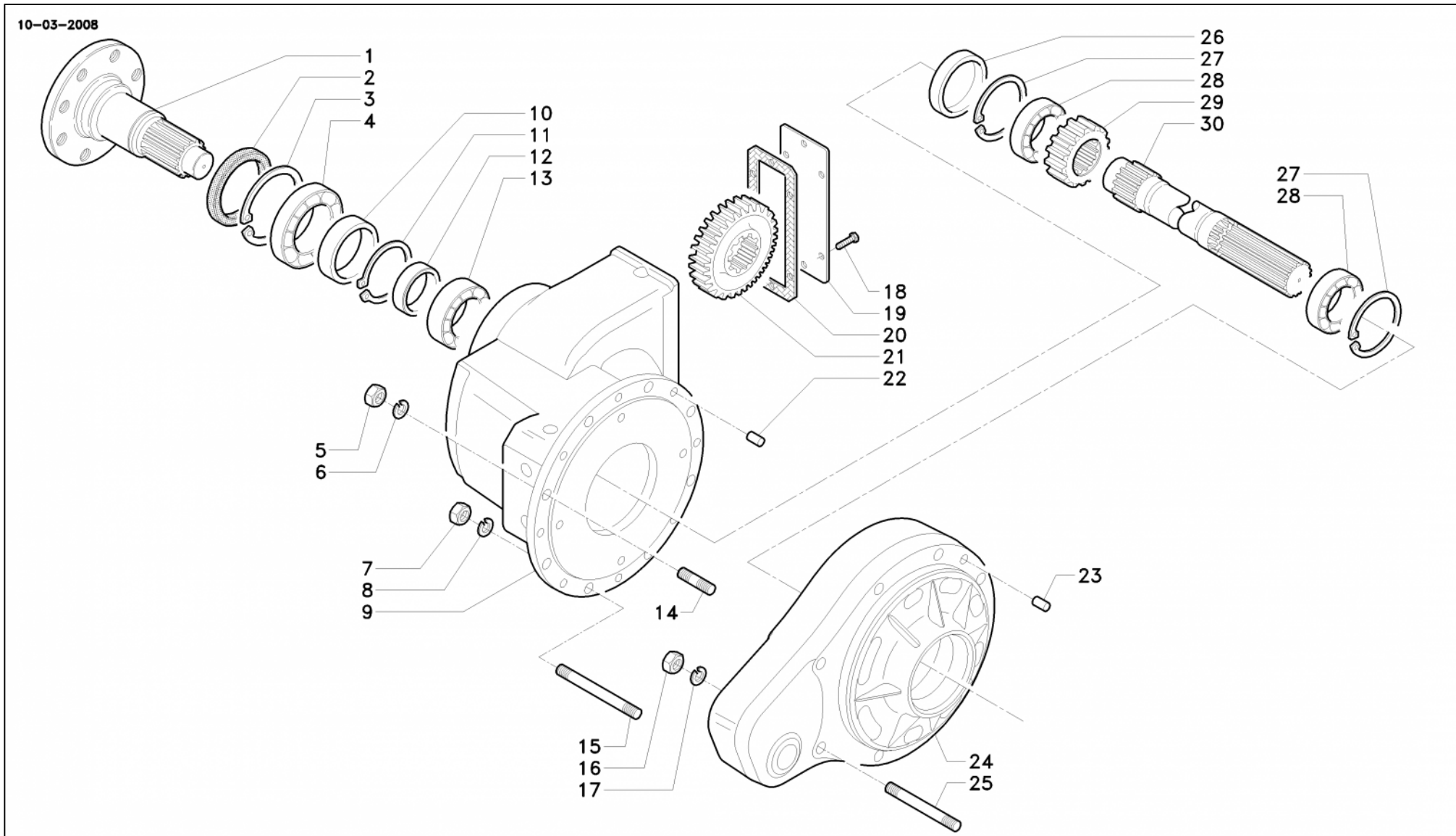
N	Codice	Descrizione	Matricola	Modifiche/Info	Cod Precedente	Qta
1	32201316	Distanziale				1
2	32203029	Bussola porta disco freno				1
3	47024058	Anello d'arresto RW 40 DIN 7993				2
4	6080529	Anello d'arresto J 80				4
5	6065529	Cuscinetto 40 x 80 x 18 6208				4
6	32013085	Pignone				2
7	32013040	Pignone riduttore Z 15				2
8	47908051	Tappo RCA 80-10				2
9	32013101	Terminale semiasse			32013084	2
10	47210033	Anello di tenuta Combi 80 x 110 x 16				2
11	6080527	Anello d'arresto J 110				2
12	6065553	Cuscinetto 60 x 110 x 22 6212				2
13	32201321	Distanziale				2
14	47019049	Anello d'arresto AS 60 x 3				2
15	6052011	Distanziale				2
16	6065530	Cuscinetto 45 x 100 x 25 6309				2
17	33106006	Coperchio				2
18	37202004	Guarnizione				2
19	32101056	Ruota dentata Z 29				2
20	6206506	Rondella grower Ø 12				16
21	6197505	Dado M 12 UNI 5587				16
22	36950042	Prigioniero [mm] 106				16
23	33106017	Flangia disco freno		(Sx) B008/1		1
23	33106027	Flangia disco freno		(Dx) B008/2		1



24	6191521	Vite TE M 6 x 16 UNI 5739					12
25	32905032	Spina di centraggio					16
26	33215032	Supporto semiasse					2
27	00000001	Non fornibile, vedere modifica			B019	32203043	1
28	47012001	Rondella piana Ø 10					2
29	47908149	Tappo M 10 x 1	01189->				2

Modifiche

N	Modifica	Matricola	Descrizione
23	B008/1	00001->01598	33106017 + 47012001 + 47908149
23	B008/2	00001->01651	33106027 + 47012001 + 47908149
27	B019	00001->07063	

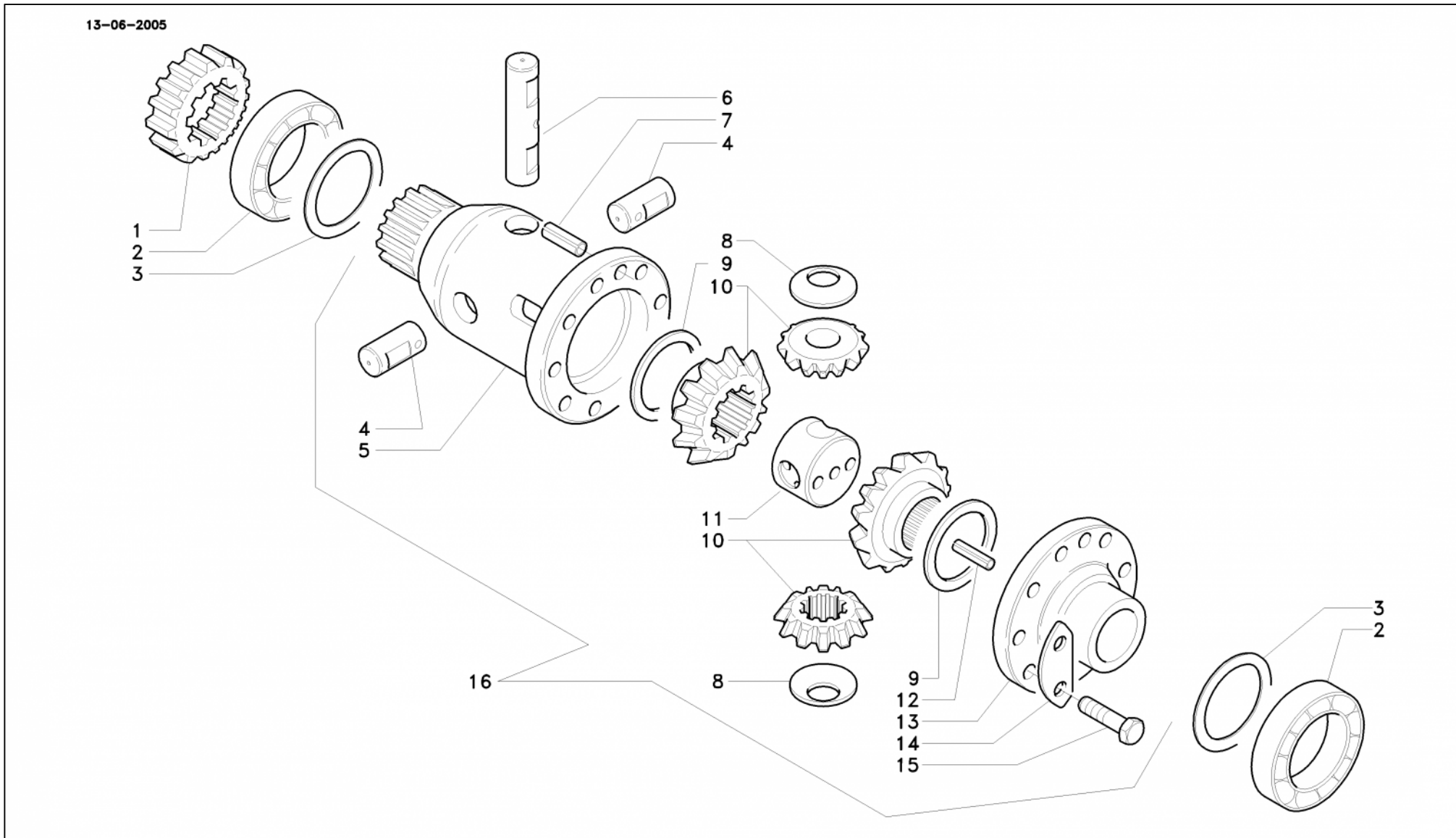




N	Codice	Descrizione	Matricola	Modifiche/Info	Cod Precedente	Qta
1	32013101	Terminale semiasse			32013084	2
2	47210033	Anello di tenuta Combi 80 x 110 x 16				2
3	6080527	Anello d'arresto J 110				2
4	6065553	Cuscinetto 60 x 110 x 22 6212				2
5	6197505	Dado M 12 UNI 5587				4
6	6206506	Rondella grower Ø 12				4
7	6197518	Dado M 12 UNI 5588				12
8	6206506	Rondella grower Ø 12				12
9	33215039	Supporto semiasse			40640026	2
10	32201321	Distanziale				2
11	47019049	Anello d'arresto AS 60 x 3				2
12	6052011	Distanziale				2
13	6065530	Cuscinetto 45 x 100 x 25 6309				2
14	36950015	Prigioniero [mm] 48				4
15	36950080	Prigioniero [mm] 121				12
16	6197505	Dado M 12 UNI 5587				4
17	6206506	Rondella grower Ø 12				4
18	6191521	Vite TE M 6 x 16 UNI 5739				12
19	33106006	Coperchio				2
20	37202004	Guarnizione				2
21	32101056	Ruota dentata Z 29				2
22	32905032	Spina di centraggio				4
23	32905032	Spina di centraggio				4
24	23312004	Gruppo freno Sx			40640024	1

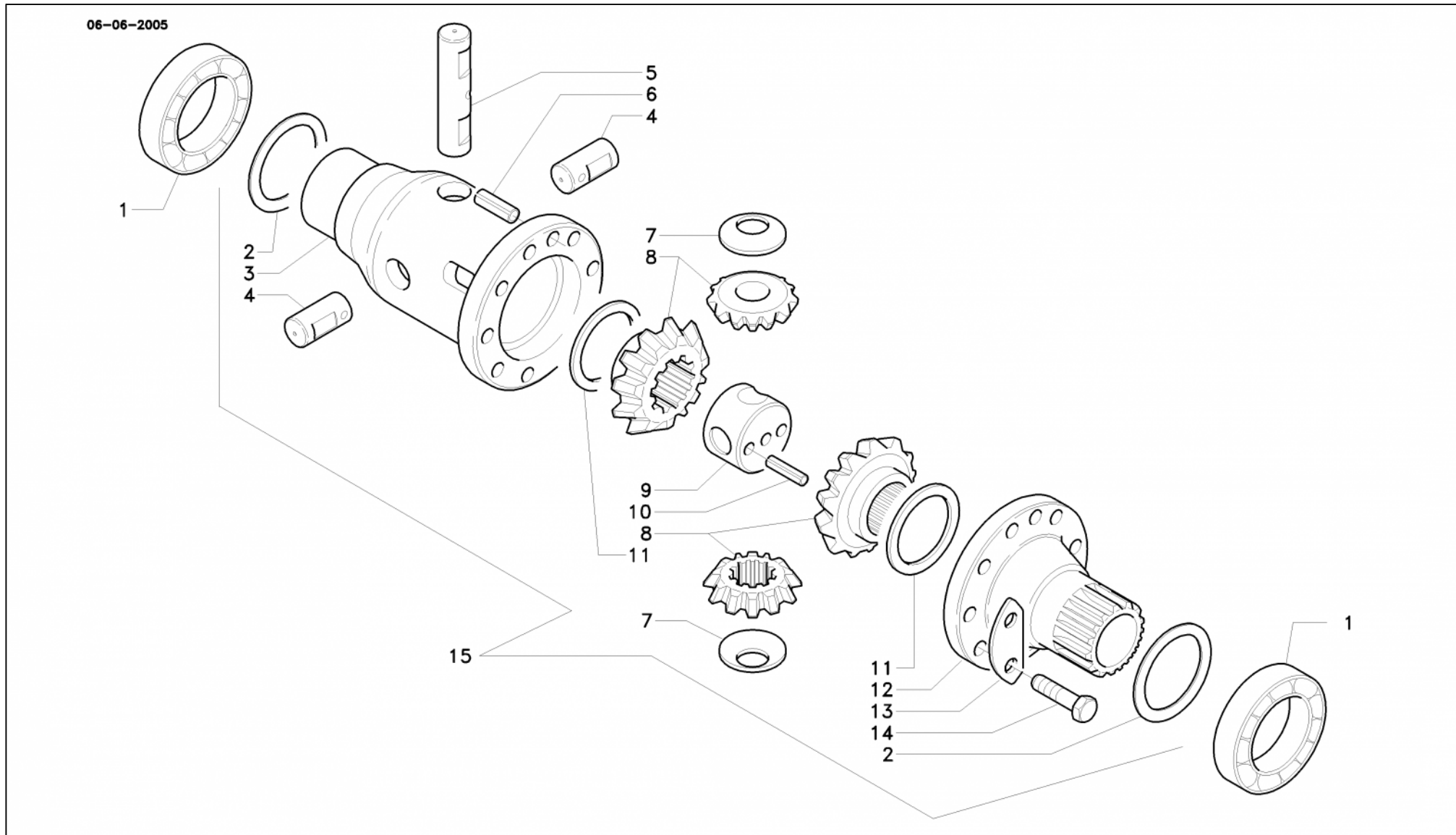


24	23312003	Gruppo freno Dx			40640019	1
25	36950042	Prigioniero [mm] 106				4
26	47908051	Tappo RCA 80-10				2
27	6080529	Anello d'arresto J 80				4
28	6065529	Cuscinetto 40 x 80 x 18 6208				4
29	32013040	Pignone riduttore Z 15				2
30	32013104	Pignone riduttore Z 15			40640025	2



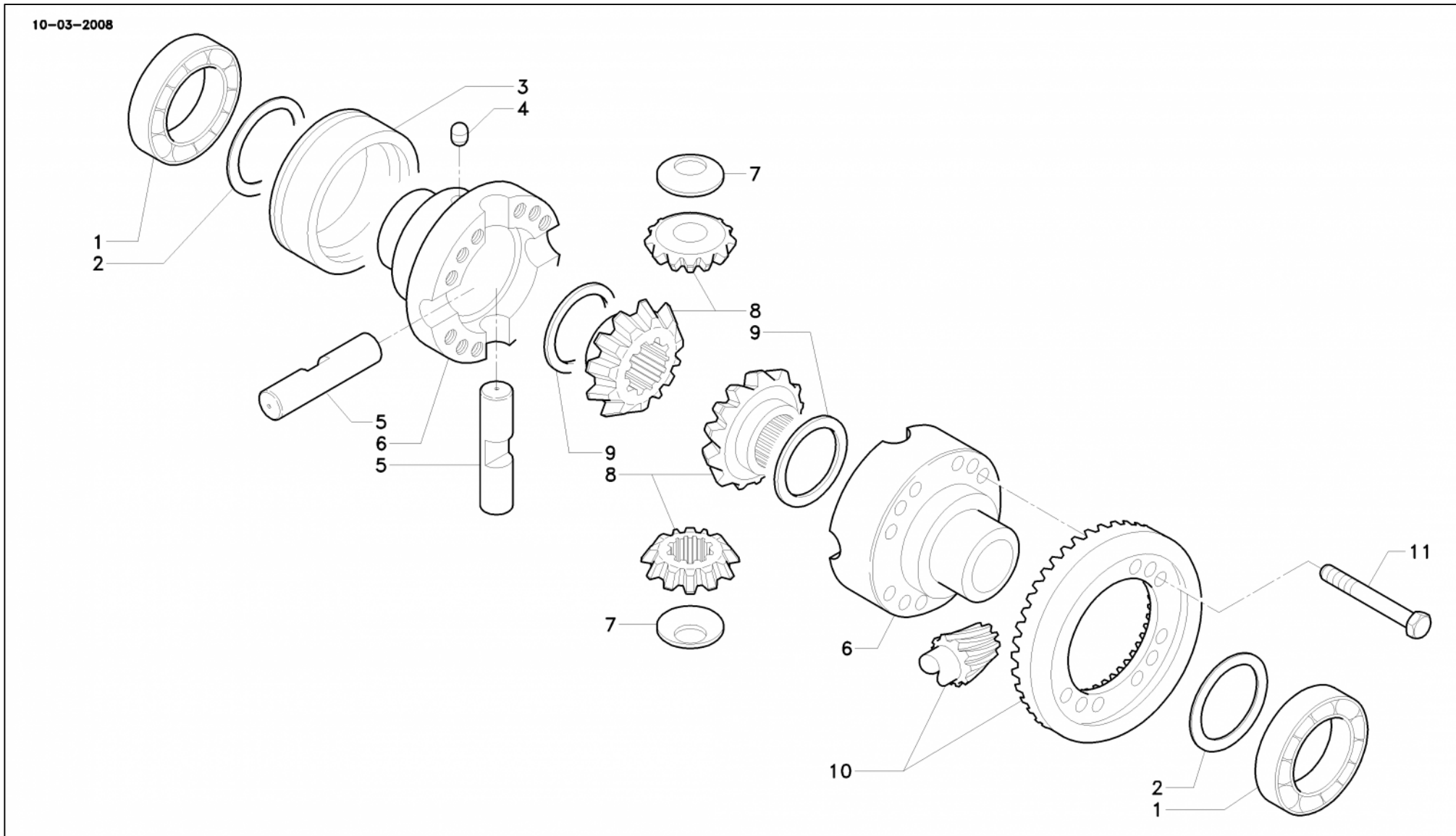


N	Codice	Descrizione	Matricola	Modifiche/Info	Cod Precedente	Qta
1	32202079	Ruota dentata				1
2	6065553	Cuscinetto 60 x 110 x 22 6212				2
3	47006358	Rondella PS Ø 60 x 75 x 0,1	ar			1
3	47006360	Rondella PS Ø 60 x 75 x 0,2	ar			1
3	47006362	Rondella PS Ø 60 x 75 x 0,3	ar			1
3	47006363	Rondella PS Ø 60 x 75 x 0,5	ar			1
4	6044005	Perno				2
5	33005008	Scatola differenziale				1
6	6044006	Perno				1
7	6083513	Spina elastica Ø 10 x 30 DIN 7343				2
8	6047506	Ralla satellite				4
9	6047507	Ralla planetario				2
10	4005005	Gruppo satelliti - planetari				1
11	6045003	Supporto				1
12	6083508	Spina elastica Ø 6 x 30 UNI 6873				3
13	33105005	Coperchio scatola differenziale				1
14	6046001	Rosetta				5
15	6191642	Vite TE M 10 x 1,25 x 40				10
16	20610015	Differenziale completo				1



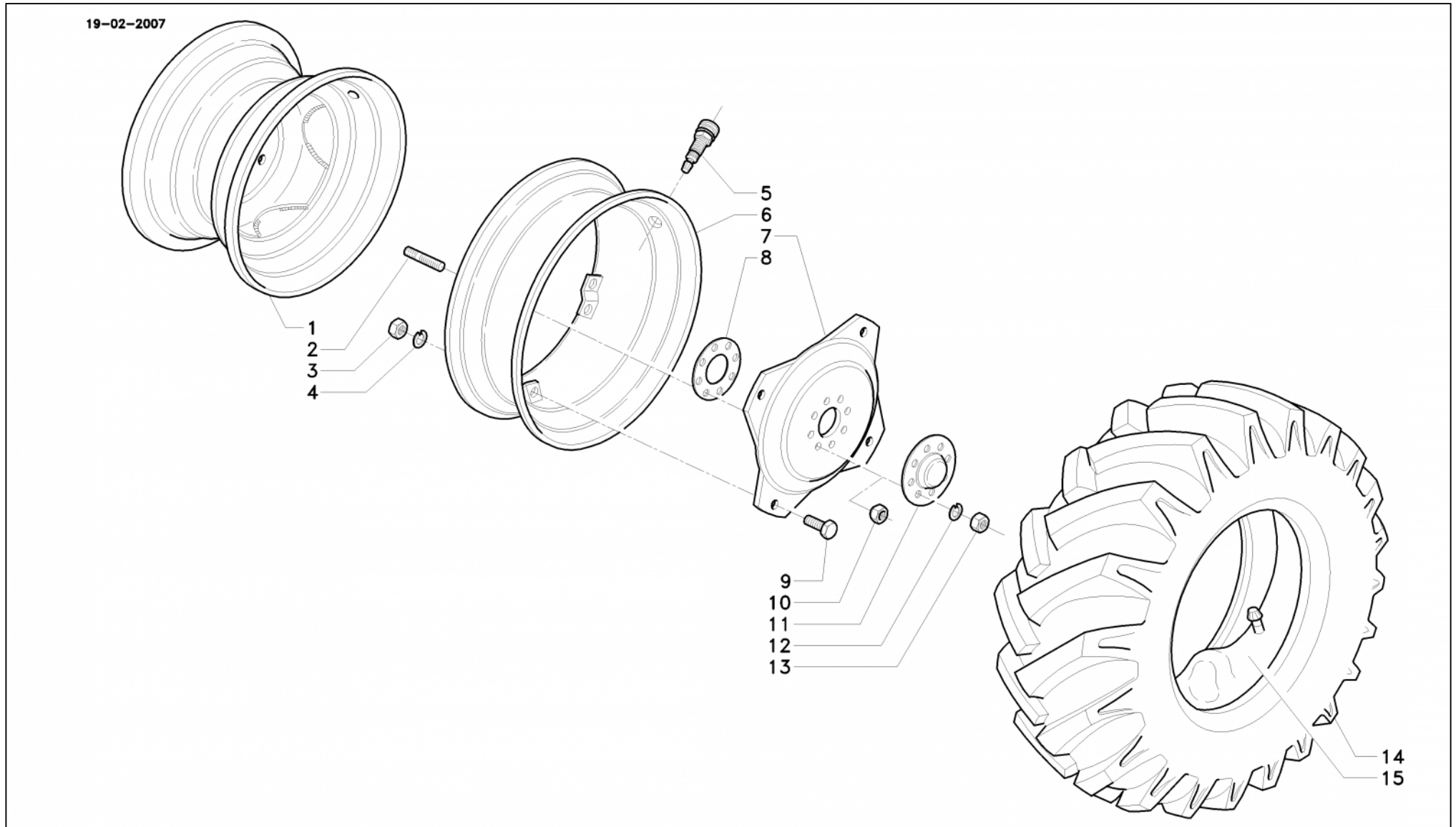


N	Codice	Descrizione	Matricola	Modifiche/Info	Cod Precedente	Qta
1	6065520	Cuscinetto 55 x 100 x 21 6211				2
2	6207503	Rondella PS 56 x 70 x 0,1	ar			1
2	6207504	Rondella PS 56 x 70 x 0,2	ar			1
2	6207505	Rondella PS 56 x 70 x 0,3	ar			1
2	47006343	Rondella PS 56 x 70 x 0,5	ar			1
3	33005003	Scatola differenziale				1
4	6044005	Perno				2
5	6044006	Perno				1
6	6083513	Spina elastica Ø 10 x 30 DIN 7343				2
7	6047506	Ralla satellite				4
8	4005005	Gruppo satelliti - planetari				1
9	6045003	Supporto				1
10	6083508	Spina elastica Ø 6 x 30 UNI 6873				3
11	6047507	Ralla planetario				2
12	33105001	Coperchio scatola differenziale				1
13	6046001	Rosetta				5
14	6191642	Vite TE M 10 x 1,25 x 40				10
15	10610002	Differenziale completo				1





N	Codice	Descrizione	Matricola	Modifiche/Info	Cod Precedente	Qta
1	6065520	Cuscinetto 55 x 100 x 21 6211				2
2	47006343	Rondella PS 56 x 70 x 0,5	ar			1
2	6207503	Rondella PS 56 x 70 x 0,1	ar			1
2	6207504	Rondella PS 56 x 70 x 0,2	ar			1
2	6207505	Rondella PS 56 x 70 x 0,3	ar			1
3	40640006	Manicotto scorrevole				1
4	40640005	Piolino Ø 10 x 15,2				4
5	40640002	Perno				2
6	40640009	Scatola differenziale				1
7	40640001	Rondella spallamento				4
8	20640027	Gruppo satelliti - planetari				1
9	40640003	Ralla planetario				2
10	40640008	Coppia conica Z 15/35				1
11	46913061	Vite TE M 10 x 75 UNI 5737				12





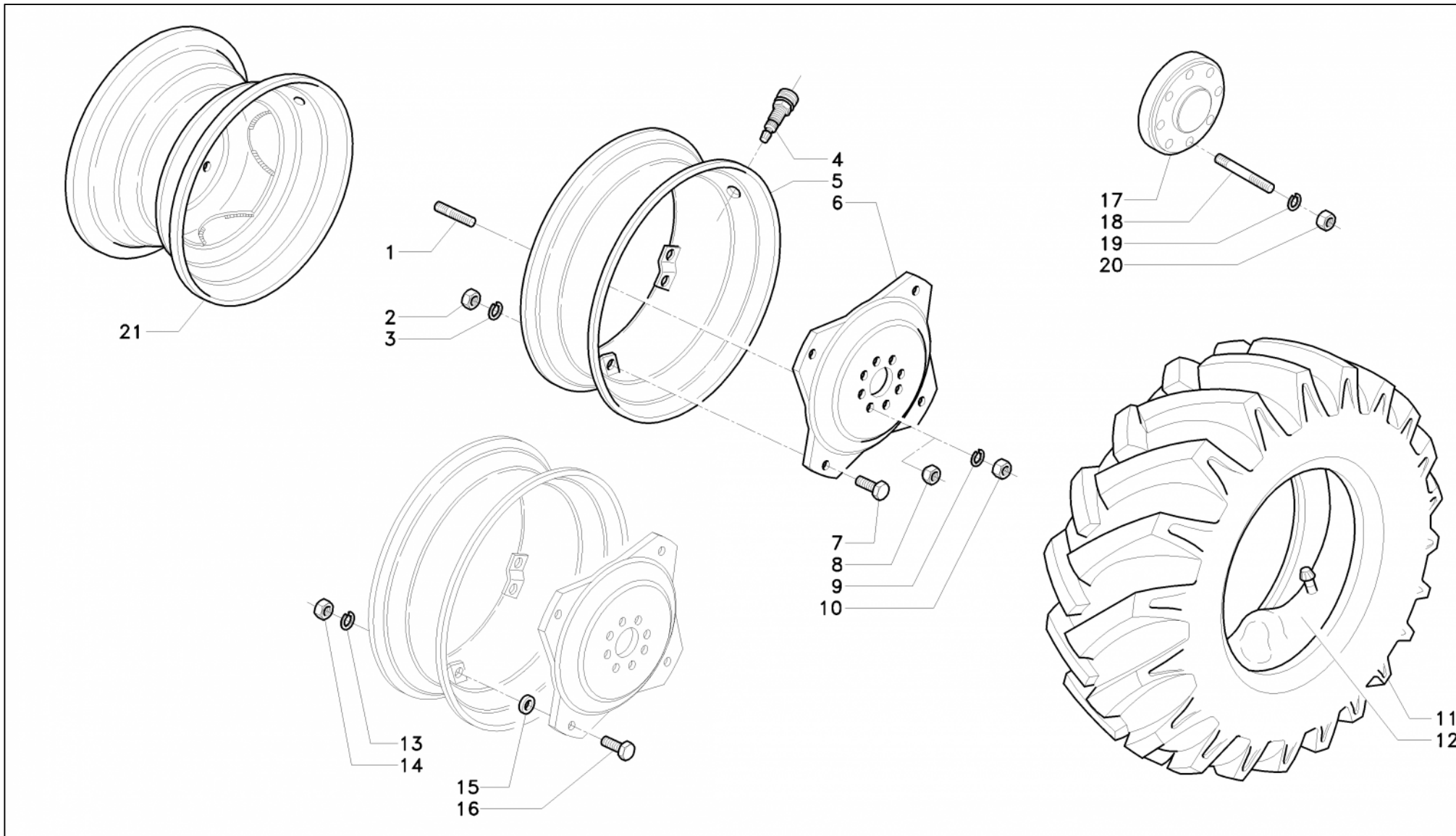
N	Codice	Descrizione	Matricola	Modifiche/Info	Cod Precedente	Qta
1	34804048	Cerchio 13 LB x 15		(31.15/50 x 15)		2
2	6190543	Prigioniero [mm] 52				16
3	6197560	Dado M 14 x 1,5 UNI 5587		(15" - 16" - 18")		8
3	6197561	Dado M 16 x 1,5 UNI 5587		(20")		8
4	6206530	Rondella grower Ø 14		(15" - 16" - 18")		8
4	6206531	Rondella grower Ø 16		(20")		8
5	44817002	Valvola TR 618 TUBELESS		(7.50-16) (280/70 R18) (320/65 R18) (300/70 R20) (320/70 R20) (260/70-16) (7.50 R18) (300/80-15.3)		2
6	34804004	Cerchio W 7 x 18		(7.50-18)		2
6	34804076	Cerchio 9.00 x 15		(11.5/80-15)		2
6	34804056	Cerchio W 9 x 18		(280/70 R18) (320/65 R18)		2
6	34804052	Cerchio W 7 x 16		(250/80 -16) (8.25-16)		2
6	34804058	Cerchio W 8 x 16		(260/70-16)		2
6	34804083	Cerchio W 8 X 18		(250/80 R18)		2
6	34804083	Cerchio W 8 X 18		(250/80 R18)		2
7	34805003	Flangia 18" h=32 [mm]		(280/70 R18) (250/80 R18) (320/65 R18) (7.50-18)		2
7	34805012	Flangia 18" h=46,5 [mm]		(280/70 R18)		2



7	6186509	Flangia 15" - 16" h=32 [mm]	(11.5/80-15) (250/80-16) (260/70-16) (7.50-16) (8.25-16)	2
9	6191563	Vite TE M 16 x 1,5 x 40 UNI 5740	(20")	8
9	6191621	Vite TE M 14 x 1,5 x 35 UNI 5740	(15" - 16" - 18")	8
11	33106001	Coprizzo 8 fori		2
12	6206531	Rondella grower Ø 16		16
13	6197561	Dado M 16 x 1,5 UNI 5587		16
14	44815091	Pneumatico 300/80 - 15.3 Trelleborg	B007	2
14	44815004	Pneumatico 250/80 - 16 8PR		2
14	44815003	Pneumatico 250/80 R18 8PR		2
14	44815050	Pneumatico 280/70 R18 Pirelli		2
14	6187509	Pneumatico 7.50 - 18 6PR		2
14	44815038	Pneumatico 260/70 - 16 Goodyear		2
14	44815100	Pneumatico 280/70 R18 RT 765 BKT Agrimax		2
14	44815015	Pneumatico 31 x 15.50 - 15 Softrac 4PR Goodyear		2
15	44816001	Camera d'aria 250/80 R18		2
15	6188522	Camera d'aria 11.5/80 - 15.3		2
15	6188509	Camera d'aria 7.50 - 18		2
15	44816002	Camera d'aria 250/80 R16		2

Modifiche

N	Modifica	Matricola	Descrizione
14	B007	00001->01087	44815091 + 44817002





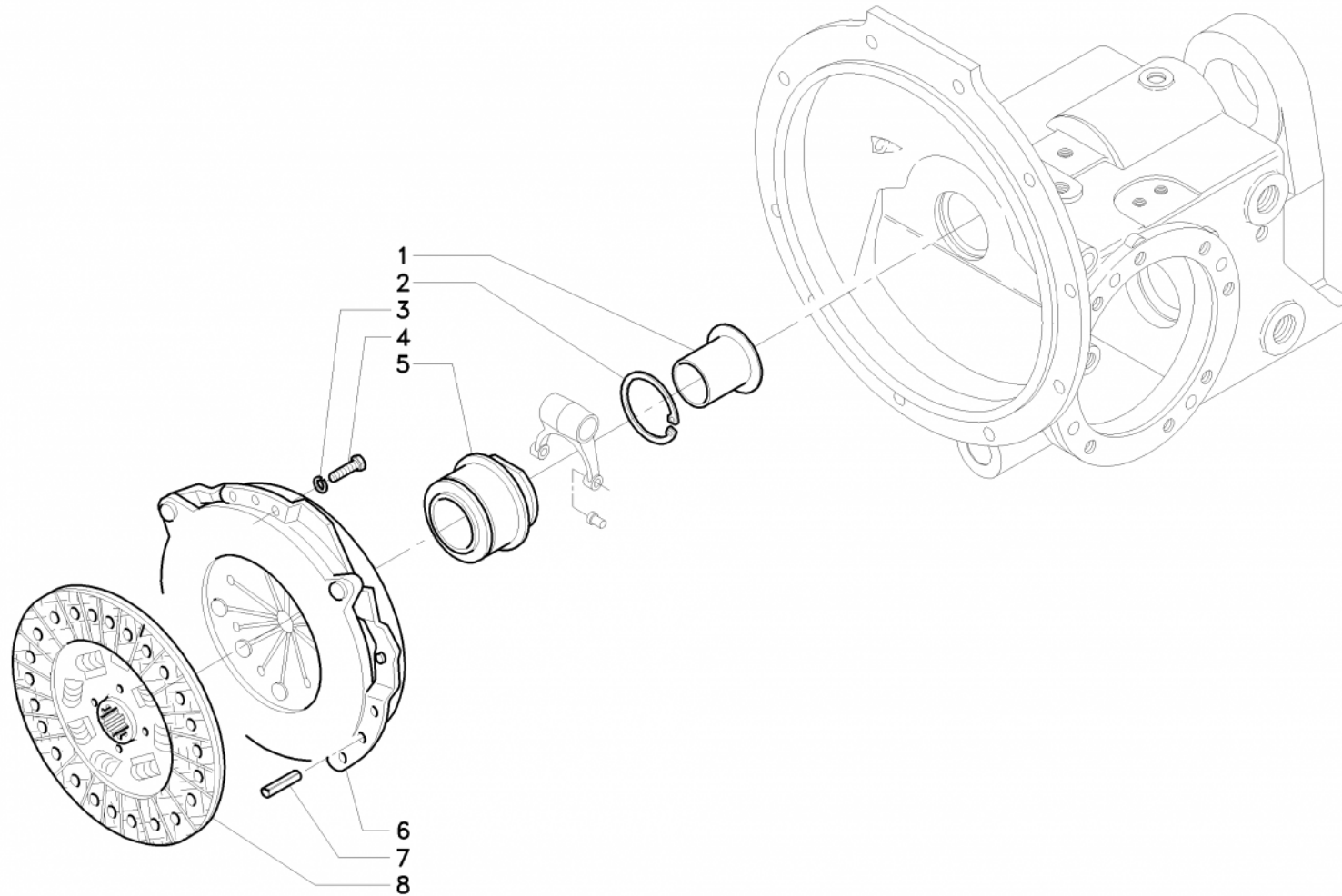
N	Codice	Descrizione	Matricola	Modifiche/Info	Cod Precedente	Qta
1	6190542	Prigioniero [mm] 44				16
2	6197560	Dado M 14 x 1,5 UNI 5587		(15" - 16" - 18")		8
2	6197561	Dado M 16 x 1,5 UNI 5587		(20")		8
3	6206530	Rondella grower Ø 14		(15" - 16" - 18")		8
3	6206531	Rondella grower Ø 16		(20")		8
4	44817002	Valvola TR 618 TUBELESS		(7.50-16) (280/70 R18) (320/65 R18) (300/70 R20) (320/70 R20) (260/70-16) (12.4 R20) (300/80-15.3)		2
5	34804056	Cerchio W 9 x 18		(280/70 R18) (320/65 R18)		2
5	34804052	Cerchio W 7 x 16		(250/80-16)		2
5	34804004	Cerchio W 7 x 18		(7.50-18)		2
5	34804076	Cerchio 9.00 x 15		(11.5/80-15)		2
5	34804058	Cerchio W 8 x 16		(260/70-16)		2
5	34804083	Cerchio W 8 X 18		(250/80 R18)		2
5	34804083	Cerchio W 8 X 18		(250/80 R18)		2
7	6191563	Vite TE M 16 x 1,5 x 40 UNI 5740		(20")		8
7	6191621	Vite TE M 14 x 1,5 x 35 UNI 5740		(16" - 18")		8
8	5197531	Dado M 16 x 1,5 svasato				16
9	6206531	Rondella grower Ø 16				16
10	6197561	Dado M 16 x 1,5 UNI 5587				16
11	6187509	Pneumatico 7.50 - 18 6PR				2
11	44815015	Pneumatico 31 x 15.50 - 15 Softrac 4PR Goodyear				2



12	6188509	Camera d'aria 7.50 - 18				2
19	6206531	Rondella grower Ø 16				16
20	6197561	Dado M 16 x 1,5 UNI 5587				16
21	34804027	Cerchio 13 LB x 15		(31.15/50 x 15)		2



09-03-2005



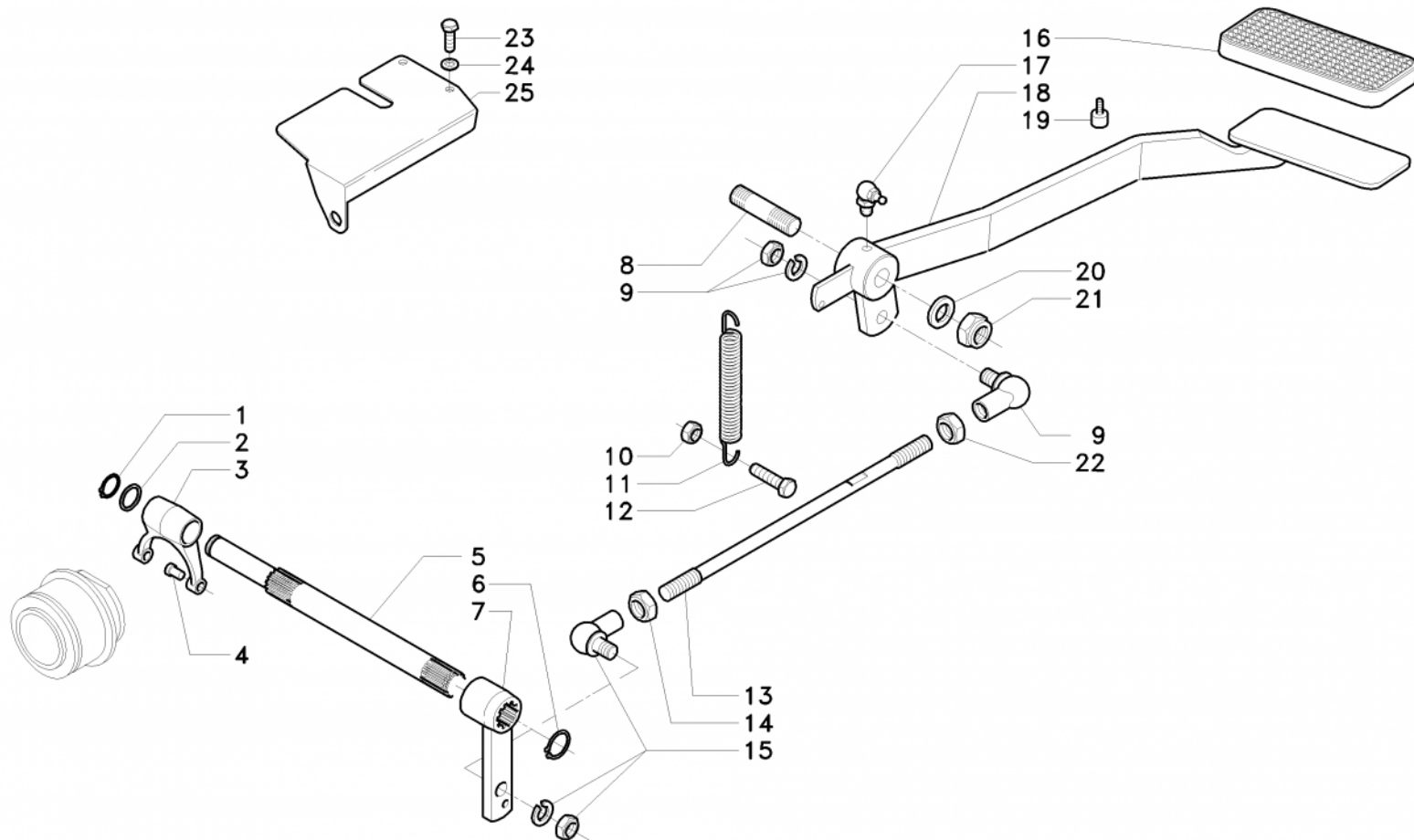
N	Codice	Descrizione	Matricola	Modifiche/Info	Cod Precedente	Qta
1	32206001	Manicotto				1
2	47024013	Anello d'arresto JW 55				1
3	6206501	Rondella grower Ø 8				6
4	6191504	Vite TE M 8 x 20 UNI 5739				6
5	37115001	Cuscinetto spingifrizione				1
6	40210001	Meccanismo Ø 250		(6500-5500)		1
6	40210005	Meccanismo Ø 280		(5400-8400)		1
7	47025131	Spina elastica Ø 8 x 24 UNI 6873				3
8	40211001	Disco frizione Ø 250		(6500-5500) C023		1
8	40211011	Disco condotto Ø 280		(5400-8400)		1

Modifiche

N	Modifica	Matricola	Descrizione
8	C023	00001->99999	



12-03-2009





N	Codice	Descrizione	Matricola	Modifiche/Info	Cod Precedente	Qta
1	47060023	Anello d'arresto AS 16 x 1,5 DIN 471				1
2	47007015	Distanziale SS Ø 16 x 22 x 1,5				1
3	32410079	Forcella spingifrizione				1
4	32902006	Perno				2
5	32002142	Perno forcella frizione				1
6	6080568	Anello d'arresto AS 20 x 1,75				1
7	32401562	Leva				1
8	36950001	Prigioniero				1
9	5057510	Snodo M 10 Dx				1
10	6197559	Dado M 8 UNI 5587				1
11	6209545	Molla				1
12	6191629	Vite TE M 8 x 25 UNI 5739				1
13	36952002	Tirante			36952053	1
14	46923507	Dado M 10 UNI 5588 Sx				1
15	47904002	Snodo M 10 Sx				1
16	37914013	Copripedale				1
17	47919001	Ingrassatore M 8 90°				1
18	32405316	Pedale frizione				1
19	47912143	Piedino				1
20	6205546	Rondella piana Ø 14				2
21	6198504	Dado M 14 x 1,5 UNI 7474				1
22	6197502	Dado M 10 UNI 5589				1
23	6191628	Vite TE M 6 x 16 UNI 5739				2
24	6205542	Rondella piana Ø 6				2



**ANTONIO
CARRARO**

2190-TN

c01-0030 - comando frizione

T-TN-TC-TCF-TNE

sn: 00001 ->

25 34913844 Protezione decantatore

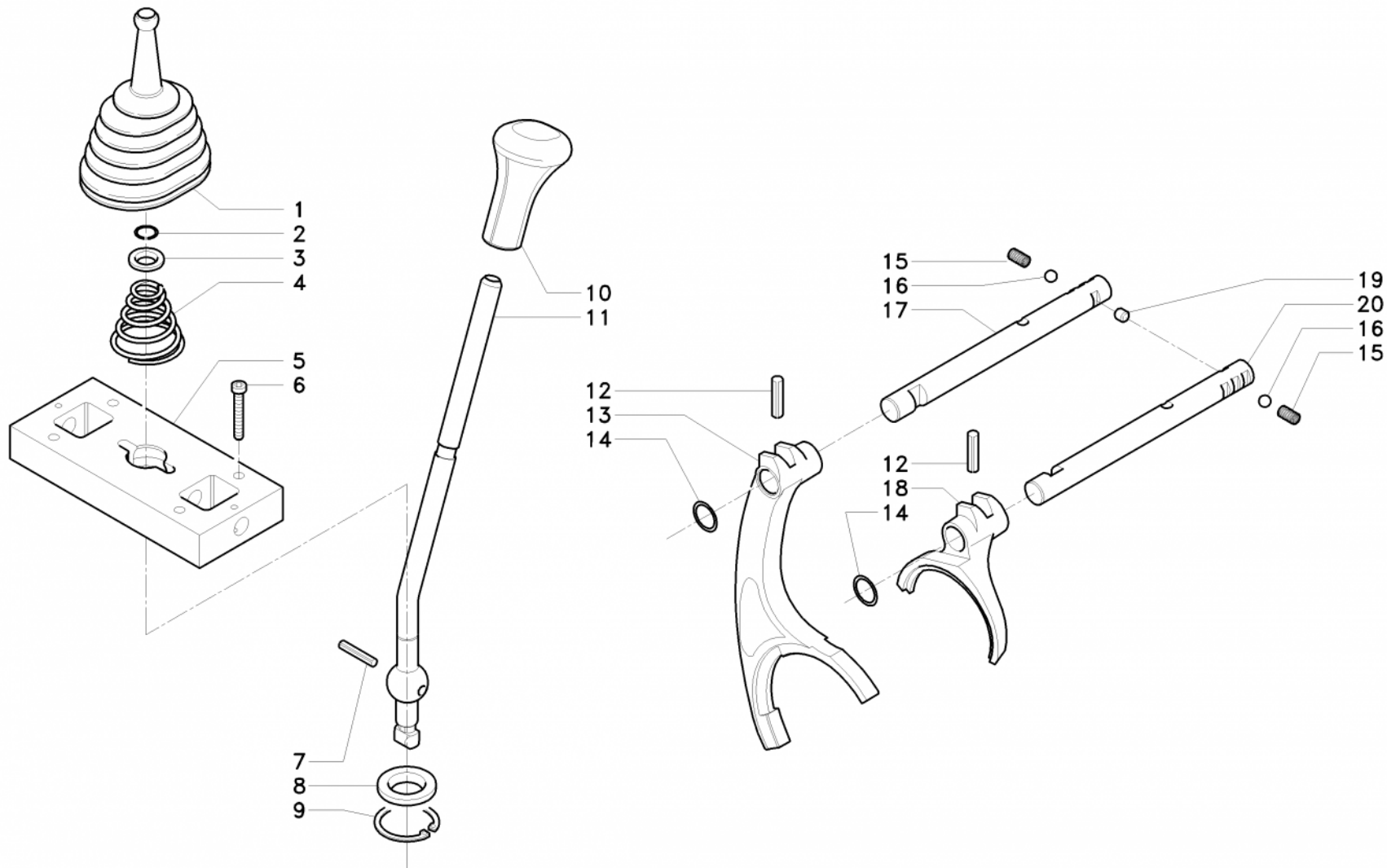
03048->

(8400)

1



13-04-2005

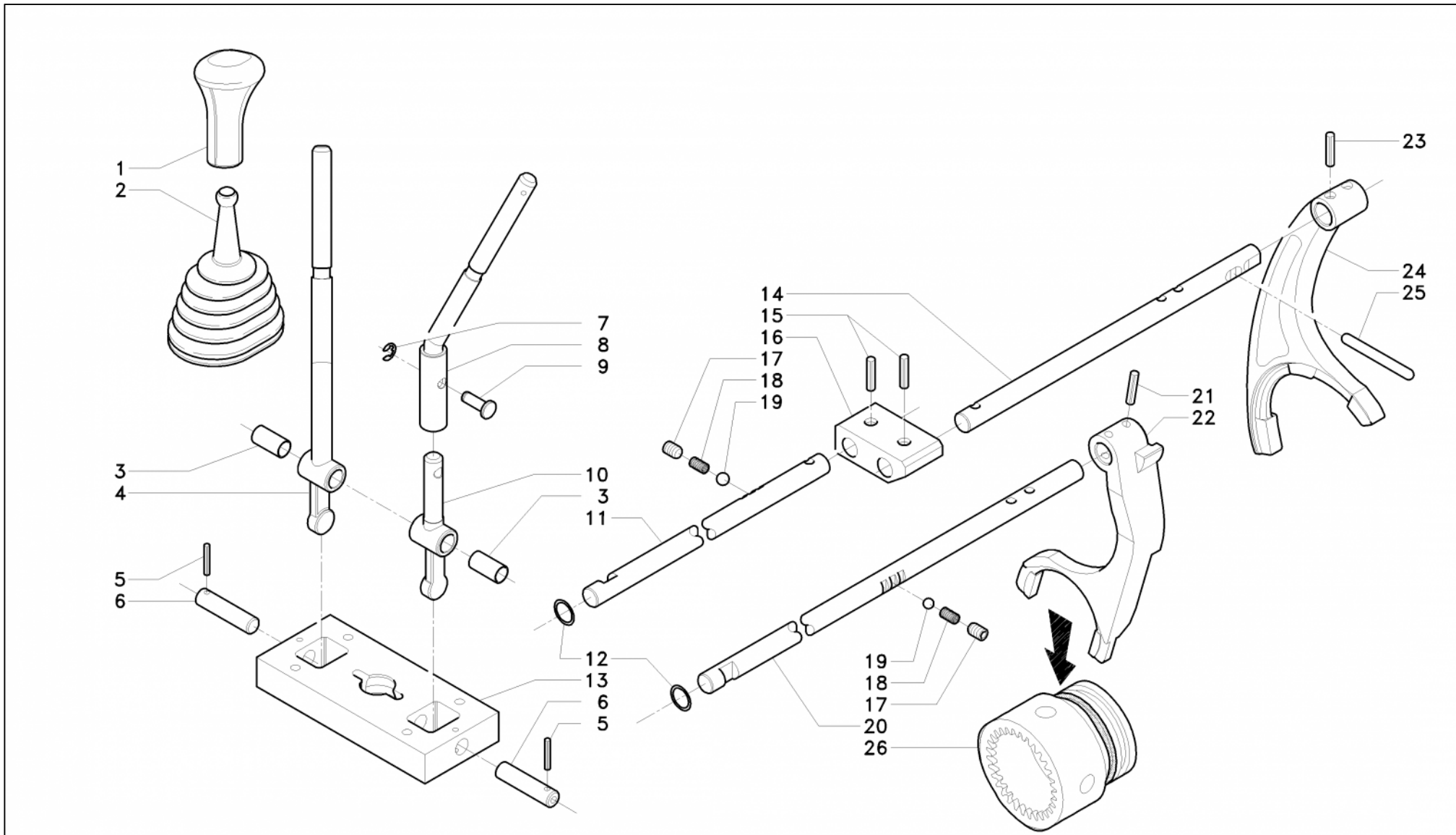




N	Codice	Descrizione	Matricola	Modifiche/Info	Cod Precedente	Qta
1	37913016	Soffietto				1
2	47024002	Anello elastico RW 14				1
3	37009002	Ralla fermo molla				1
4	37909058	Molla leva marce				1
5	33103128	Coperchio leve marce		C011		1
6	6192510	Vite TCEI M 6 x 35 UNI 5931	->03172			4
6	6192511	Vite TCEI M 6 x 25 UNI 5931	03173->			4
7	6083531	Spina elastica Ø 6 x 40 UNI 6873				1
8	37009049	Rondella d'appoggio				1
9	47020038	Anello d'arresto J 45				1
10	47915043	Pomello	->02367			1
10	47915050	Impugnatura comando marce	02368->			1
11	32401696	Leva marce		C004		1
12	6083505	Spina elastica Ø 6 x 32 UNI 6873				2
13	32410039	Forcella 1 ^a - 2 ^a				1
14	47215016	Anello OR 2062				2
15	6209523	Molla				2
16	6076501	Sfera Ø 7.938				2
17	32510127	Asta marce 1 ^a - 2 ^a - 3 ^a - 4 ^a				1
18	32410038	Forcella 3 ^a - 4 ^a				1
19	32902001	Piolino				1
20	32510127	Asta marce 1 ^a - 2 ^a - 3 ^a - 4 ^a				1

Modifiche

N	Modifica	Matricola	Descrizione
5	C011	00001->03172	33103128 + n°4 6192511
11	C004	00001->02367	32401696 + 47915050





N	Codice	Descrizione	Matricola	Modifiche/Info	Cod Precedente	Qta
1	47915043	Pomello	->02367			2
1	47915048	Impugnatura comando invertitore	02368->			1
1	47915049	Impugnatura comando L-V-R	02368->			1
2	37913016	Soffietto				2
3	47144040	Boccola MB 1225 DU				2
4	32401697	Leva invertitore		C004		1
5	6083530	Spina elastica Ø 4 x 24 UNI 6873				2
6	32021733	Perno				2
7	47060031	Anello d'arresto RS 7				1
8	00000001	Non fornibile, vedere modifica	00975->02367	C004/1		1
8	00000001	Non fornibile, vedere modifica	->00974	C004		1
8	32401748	Leva LVR	02368->			1
9	32021736	Perno				1
10	32401746	Leva LVR		C004		1
11	32510129	Asta posizionatrice				1
12	47215016	Anello OR 2062				2
13	33103128	Coperchio leve marce		C011		1
14	32510130	Asta invertitore				1
15	6083515	Spina elastica Ø 6 x 24 UNI 6873				2
16	32906013	Blocchetto invertitore				1
17	46915058	Grano M 10 x 10 UNI 5923				2
18	6209523	Molla				2
19	6076501	Sfera Ø 7.938				2
20	32510131	Asta LVR				1

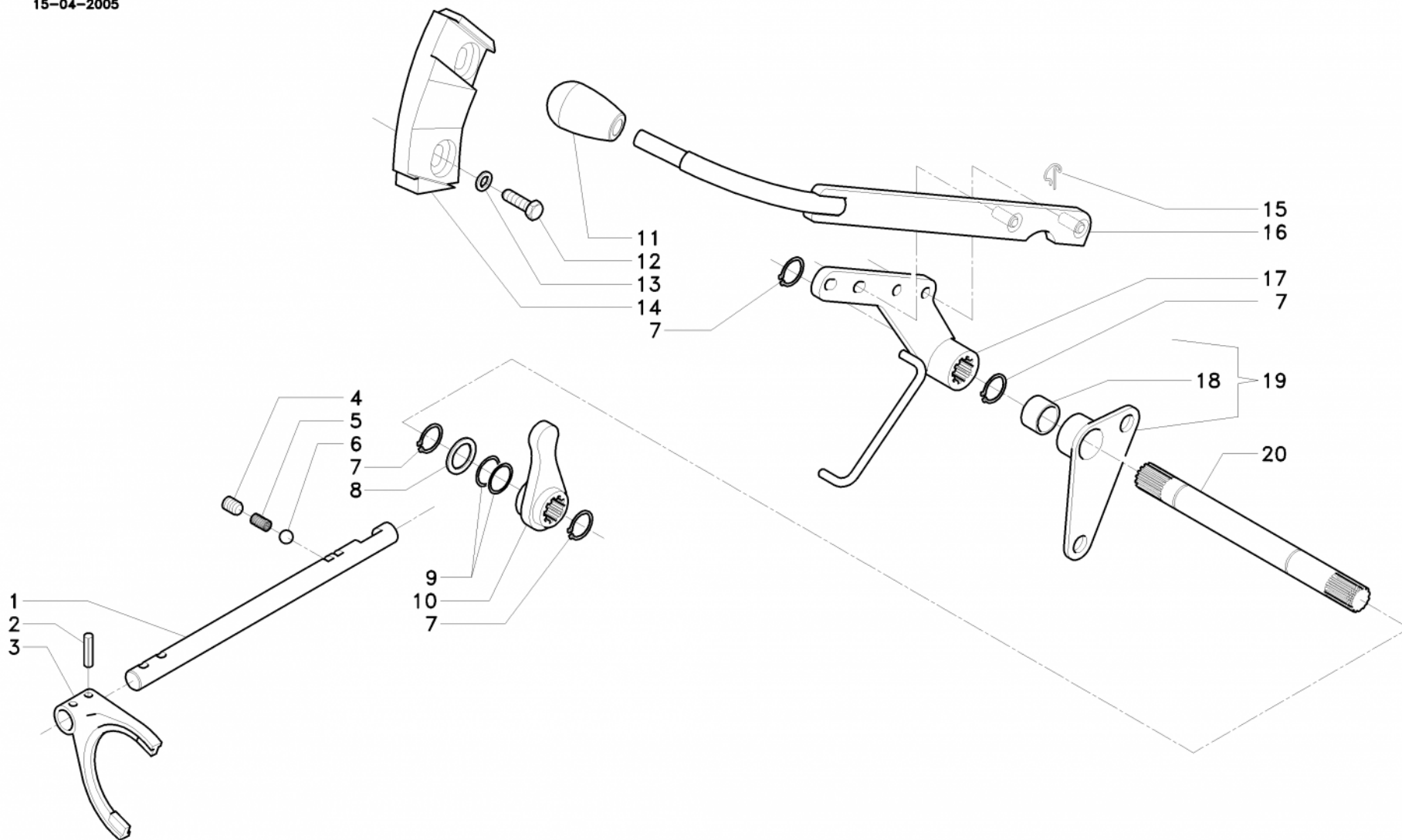


21	6083505	Spina elastica Ø 6 x 32 UNI 6873					2
22	32410093	Forcella RLV					1
23	6083516	Spina elastica Ø 6 x 22 UNI 6873					2
24	32410035	Forcella invertitore					1
25	32021721	Perno consenso avviamento					1
26	32204010	Bussola innesto R-L-V					1

Modifiche

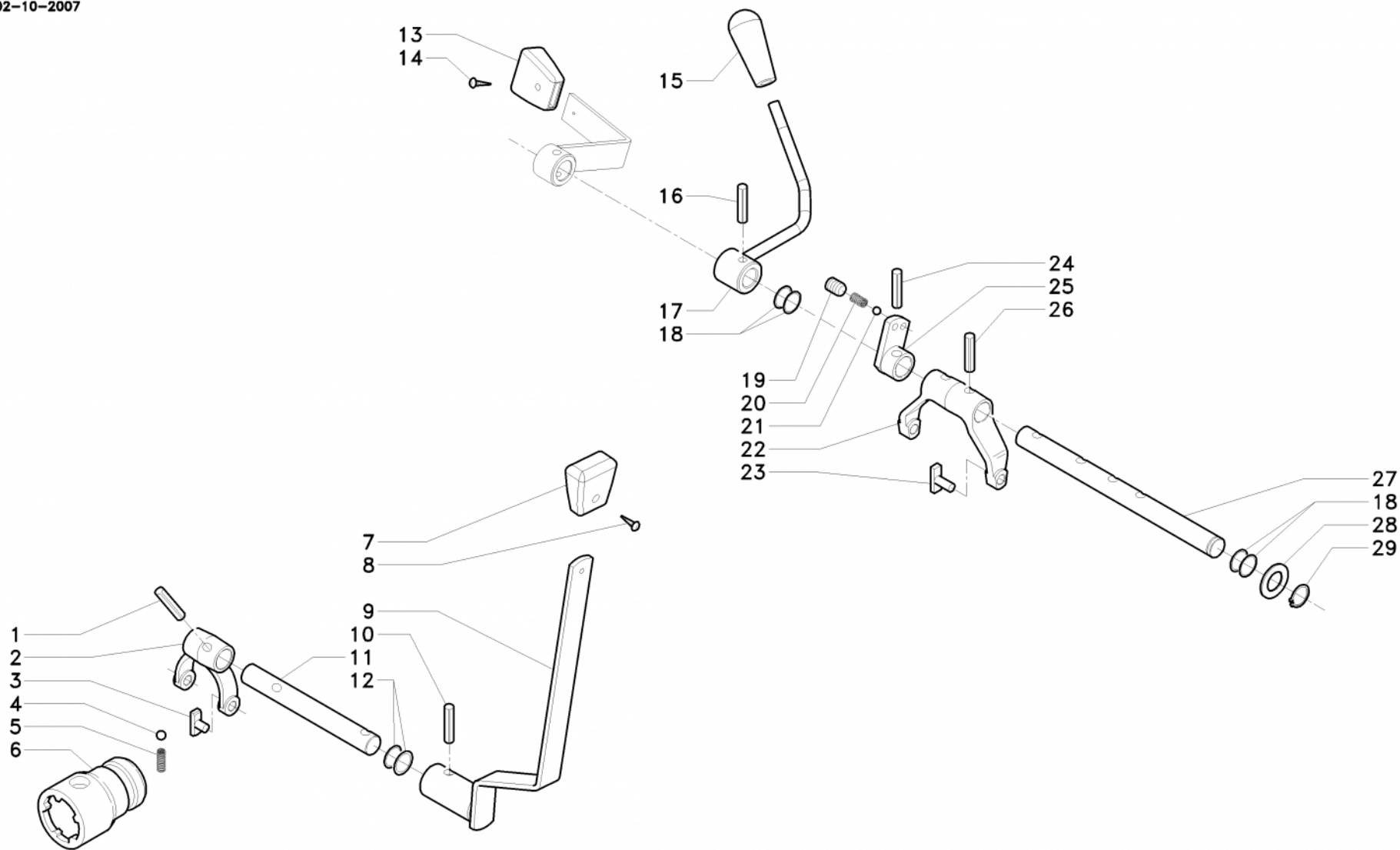
N	Modifica	Matricola	Descrizione
4	C004	00001->02367	32401697 + 47915048
8	C004/1	00975->02367	32401748 + 47915049
8	C004	00001->00974	32401748 + 32401746 + 47915049
10	C004	00001->00974	32401746 + 32401748 + 47915049
13	C011	00001->03172	33103128 + n°4 6192511

15-04-2005



N	Codice	Descrizione	Matricola	Modifiche/Info	Cod Precedente	Qta
1	32510132	Asta posizionatrice				1
2	6083515	Spina elastica Ø 6 x 24 UNI 6873				2
3	32410094	Forcella				1
4	46915058	Grano M 10 x 10 UNI 5923				1
5	6209523	Molla				1
6	6076501	Sfera Ø 7.938				1
7	6080502	Anello d'arresto A 20				4
8	47006141	Rondella PS 20 x 28 x 1				1
9	47215019	Anello OR 2081				2
10	32401694	Leva comando PTO				1
11	47915042	Impugnatura				1
12	6191630	Vite TE M 8 x 20 UNI 5739				2
13	6205543	Rondella piana Ø 8				2
14	37912366	Fermo leva				1
15	47909073	Molla				2
16	32401695	Leva comando PTO				1
17	32401701	Leva PTO				1
18	47144019	Boccola MB 2015 DU				1
19	34935694	Supporto				1
20	32002184	Perno				1

02-10-2007





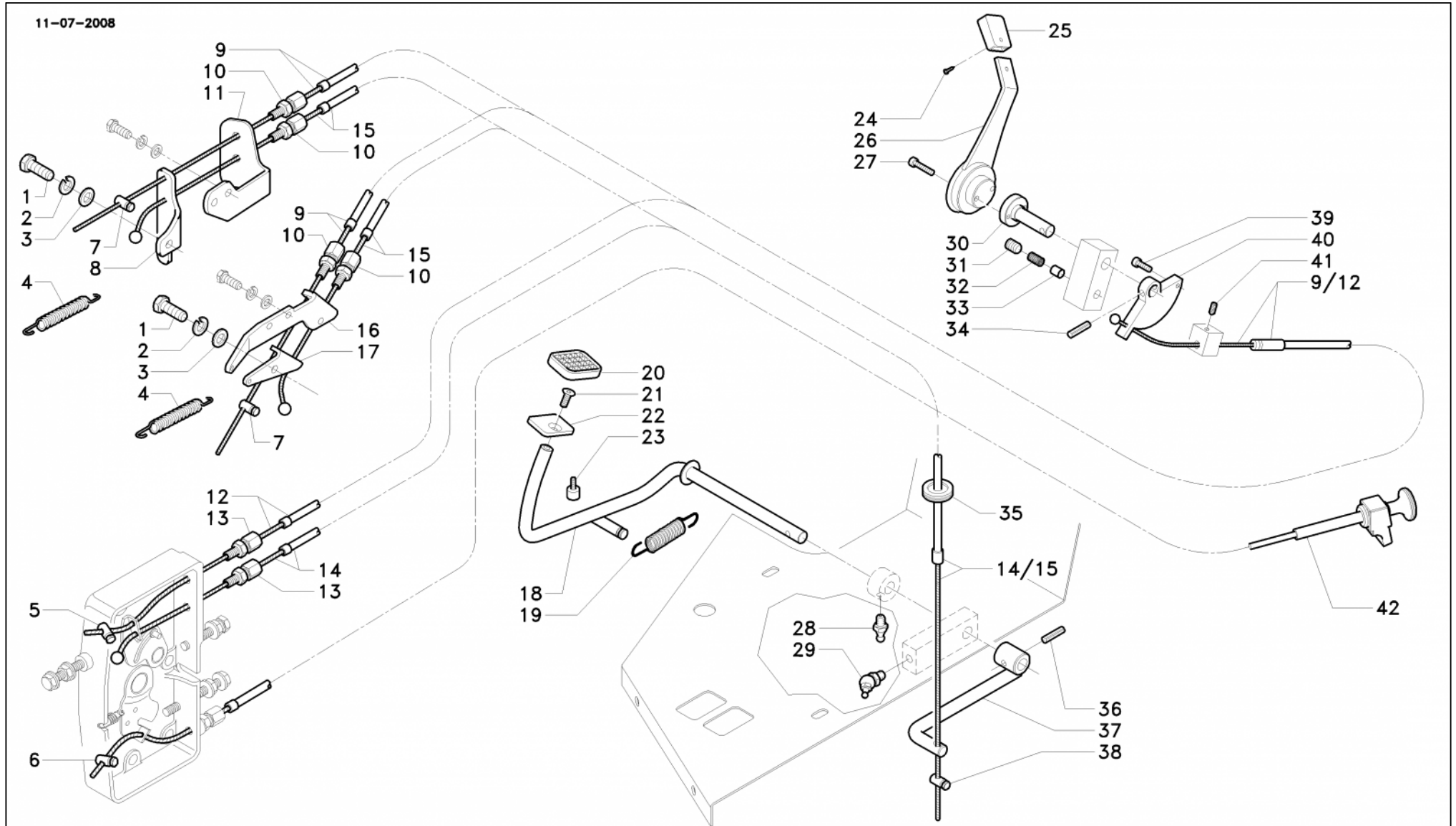
N	Codice	Descrizione	Matricola	Modifiche/Info	Cod Precedente	Qta
1	47025131	Spina elastica Ø 8 x 24 UNI 6873				1
2	32410066	Forcella				1
3	32901003	Pattino				2
4	47906005	Sfera RB 6				1
5	47909059	Molla				1
6	32204026	Bussola innesto PTO				1
7	47915021	Impugnatura rossa				1
8	46967005	Vite TCB Ø 3.9 x 9,5 DIN 7981				1
9	32401581	Leva comando PTO				1
10	47025131	Spina elastica Ø 8 x 24 UNI 6873				1
11	32001024	Alberino leva innesto PTO				1
12	47215016	Anello OR 2062				2
13	47915021	Impugnatura rossa	->02197			1
14	46967005	Vite TCB Ø 3.9 x 9,5 DIN 7981				1
15	47915015	Impugnatura	02198->			1
16	6083515	Spina elastica Ø 6 x 24 UNI 6873				1
17	32401700	Leva comando PTO		C007		1
18	47215015	Anello OR 2056				4
19	46915058	Grano M 10 x 10 UNI 5923				1
20	6209523	Molla				1
21	6076501	Sfera Ø 7.938				1
22	32410005	Forcella L-V PTO				1
23	32901002	Pattino				2
24	6083515	Spina elastica Ø 6 x 24 UNI 6873				1



25	32401699	Selettore comando PTO					1
26	6083515	Spina elastica Ø 6 x 24 UNI 6873					2
27	32001033	Alberino comando PTO					1
28	6034503	Distanziale AS 15 x 28 x 1					1
29	47060027	Anello d'arresto A 14					1

Modifiche

N	Modifica	Matricola	Descrizione
17	C007	00001->02197	32401700 + 47915015





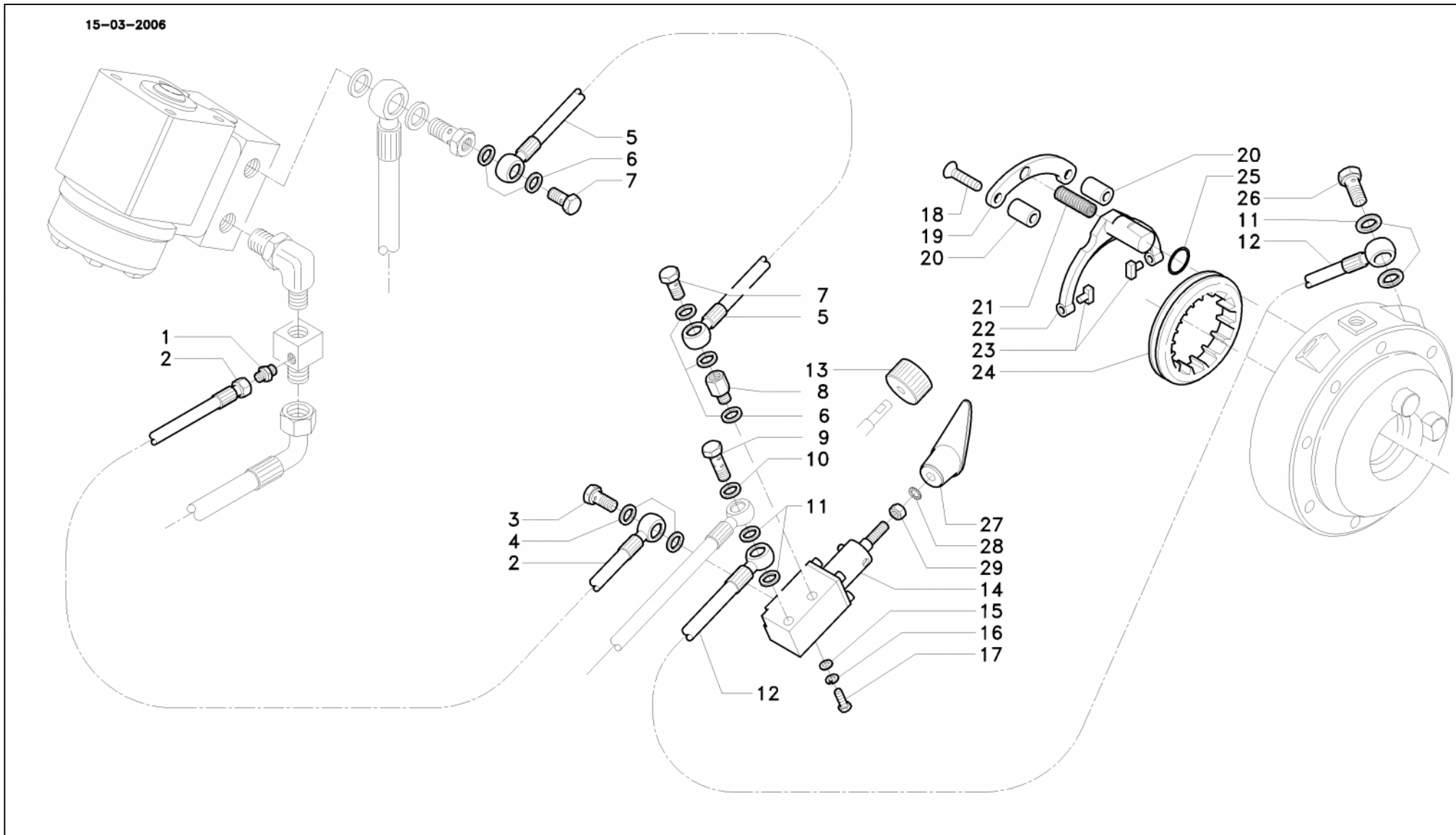
N	Codice	Descrizione	Matricola	Modifiche/Info	Cod Precedente	Qta
1	6191632	Vite TE M 8 x 16 UNI 5739				1
2	6206529	Rondella grower Ø 8				1
3	6205543	Rondella piana Ø 8				1
4	47909083	Molla		(6500-5500)		1
5	5105509	Morsetto		(5400-8400)		1
6	5105509	Morsetto		(5400-8400)		1
7	5105509	Morsetto		(5500-6500)		1
8	34935629	Attacco fili acceleratore	->02884	(6500)		1
9	26509099	Trasmissione flessibile		(6500-5500)		1
10	47901007	Registro		(6500-5500)		2
11	34935609	Lamiera guida fili acceleratore	->02884	(6500)		1
12	26509107	Trasmissione flessibile		(5400-8400)		1
13	47901007	Registro		(5400-8400)		2
14	26509086	Trasmissione flessibile		(8400)	26509109	1
15	26509110	Trasmissione flessibile		(6500-5500)	26509082	1
16	34936471	Lamiera guida fili acceleratore	02885->	(6500)		1
16	34936471	Lamiera guida fili acceleratore	04293->	(5500)		1
17	34936470	Attacco fili acceleratore	02885->	(6500)		1
17	34936470	Attacco fili acceleratore	04293->	(5500)		1
18	32405320	Pedale acceleratore				1
19	6209542	Molla				1
20	47914016	Copripedale				1
21	46965034	Vite TSPEI M 6 x 12 UNI 5933				1
22	34917095	Piastrina				1



23	47912143	Piedino					1
24	46967005	Vite TCB Ø 3.9 x 9,5 DIN 7981					1
25	47915040	Impugnatura					1
26	32401680	Leva					1
27	46966030	Vite TCEI M 5 x 25 UNI 5931					2
28	6204501	Ingrassatore M 8					1
29	6204502	Ingrassatore M 8 45°					1
30	32021708	Perno					1
31	46972006	Grano M 10 x 12 UNI 5923					1
32	6209523	Molla					1
33	37150025	Perno freno manettino gas					1
34	6083508	Spina elastica Ø 6 x 30 UNI 6873					1
35	47912314	Passacavo	01823->				1
36	47062007	Spina elastica Ø 6 x 26					1
37	32401725	Leva pedale acceleratore					1
38	5105506	Morsetto					1
39	46964126	Vite TCEI M 5 x 16 UNI 5931					1
40	32401666	Leva acceleratore					1
41	46972007	Grano M 5 x 10 UNI 5927					1
42	26509100	Comando stop motore			(5400-8400)		1



15-03-2006



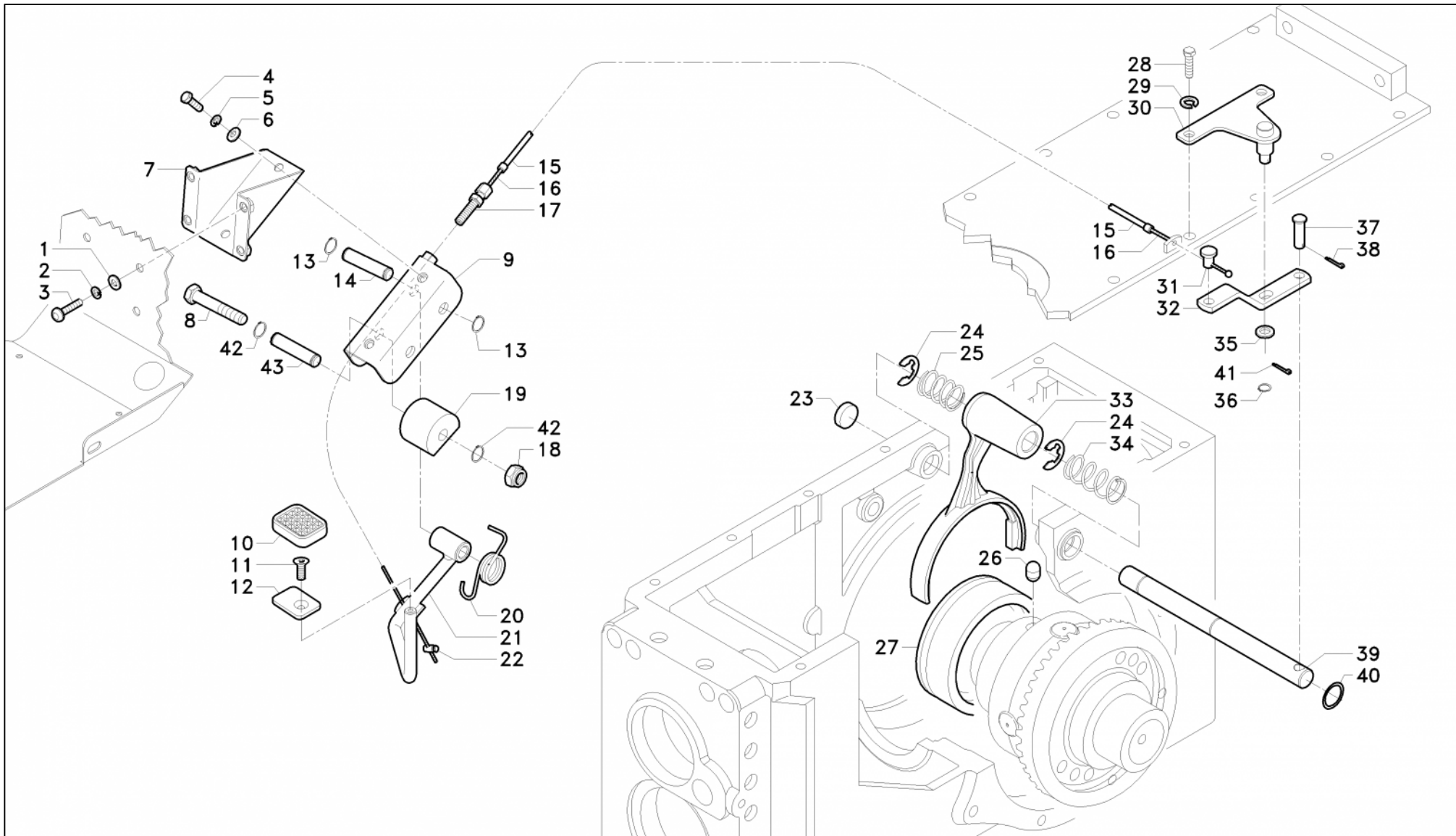
N	Codice	Descrizione	Matricola	Modifiche/Info	Cod Precedente	Qta
1	46631059	Nipplo 1/2 - 20 1/8 Gas				1
2	46623440	Tubo mandata				1
3	46630031	Vite cava 1/8 Gas				1
4	47012013	Rondella piana Ø 9,5				2
5	46623349	Tubo				1
6	47012013	Rondella piana Ø 9,5				5
7	46630031	Vite cava 1/8 Gas				2
8	46632012	Prolunga 1/8 Gas				1
9	46630031	Vite cava 1/8 Gas				1
11	47012013	Rondella piana Ø 9,5				4
12	46623442	Tubo mandata				1
13	47915041	Impugnatura	->00234			1
13	47915046	Impugnatura	00235->00499			1
14	46613097	Valvola comando bloccaggio		C002		1
15	6205542	Rondella piana Ø 6				2
16	6206532	Rondella grower Ø 6				2
17	6191623	Vite TE M 6 x 20 UNI 5739				2
18	46906014	Vite TSPEI M 8 x 40 UNI 5933				2
19	34906420	Piastra fermo pistone				1
20	32201313	Distanziale				2
21	37909064	Molla				1
22	32410083	Forcella comando bloccaggio				1
23	6033011	Pattino				2
24	32204032	Innesto bloccaggio differenziale				1



25	6078533	Anello OR 3081					1
26	46630031	Vite cava 1/8 Gas					1
27	47915036	Maniglia	00500->				1
28	47055007	Rondella elastica Ø 8					1
29	6197563	Dado M 8 UNI 5589					1

Modifiche

N	Modifica	Matricola	Descrizione
14	C002	00001->00499	46613097 + 47915036 + 47055007 + 6197563 + 35115325





N	Codice	Descrizione	Matricola	Modifiche/Info	Cod Precedente	Qta
1	6205543	Rondella piana Ø 8				4
2	6206529	Rondella grower Ø 8				4
3	46913055	Vite TCBEI M 8 x 20 UNI 7380				4
4	6191630	Vite TE M 8 x 20 UNI 5739				2
5	6206529	Rondella grower Ø 8				2
6	6205543	Rondella piana Ø 8				2
7	34936332	Supporto pedale bloccaggio				1
8	6191539	Vite TE M 10 x 55 UNI 5737	->06199			1
9	35009037	Supporto				1
10	47914016	Copripedale				1
11	46965034	Vite TSPEI M 6 x 12 UNI 5933				1
12	34917095	Piastrina				1
13	47060017	Anello d'arresto A 12				2
14	32021806	Perno Ø 12				1
15	46503049	Guaina 4 x 8 x 530				1
16	46506046	Fune 2 x 870				1
17	47901007	Registro				1
18	6198507	Dado M 10 UNI 7474	->06199			1
19	32205567	Bussola		C019		1
20	37909103	Molla				1
21	32405353	Pedale comando bloccaggio				1
22	5105509	Morsetto				1
23	47908148	Tappo Ø 20				1
24	6080583	Anello d'arresto RS 15				2

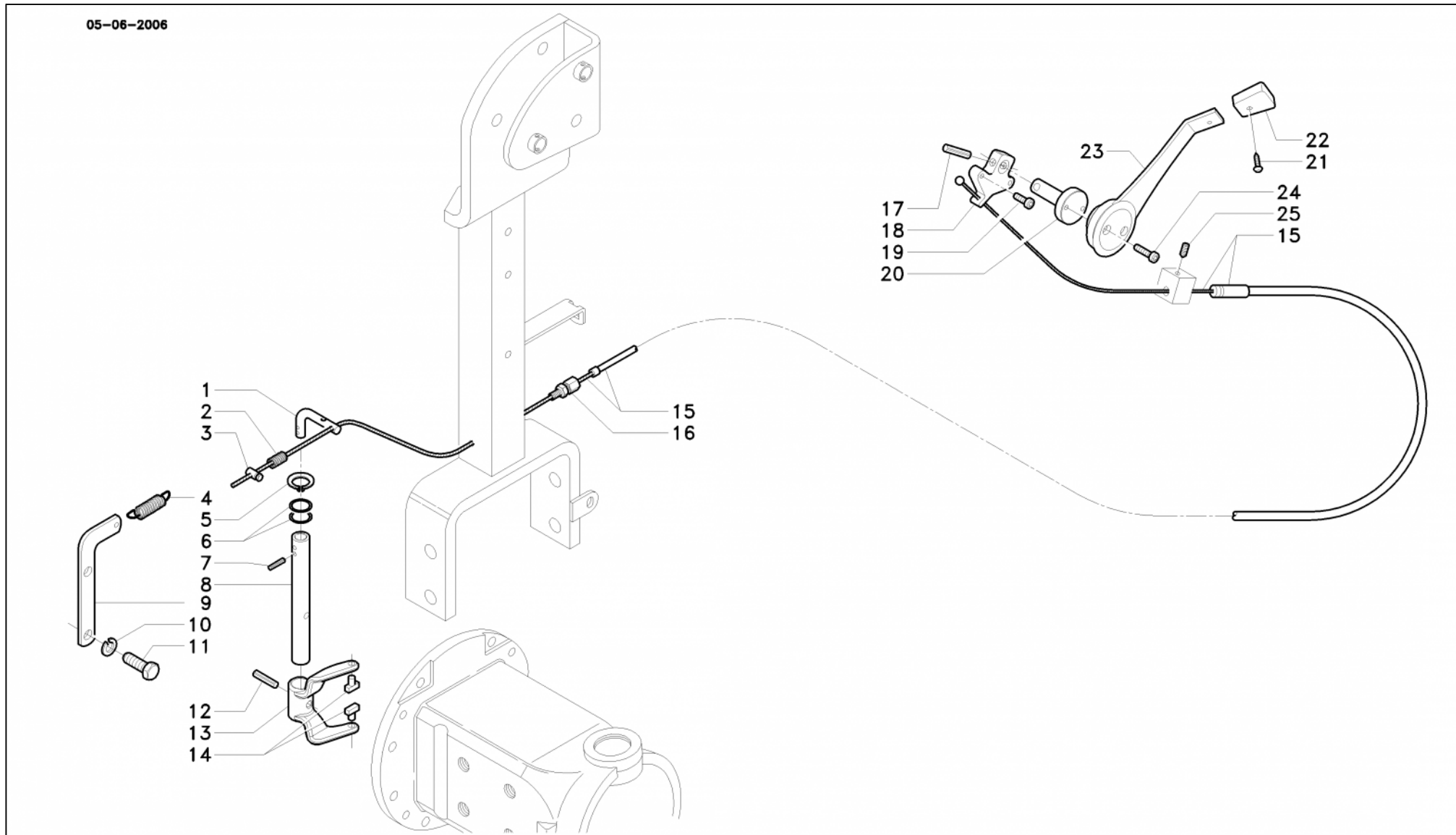


25	37909104	Molla					1
26	40640005	Piolino Ø 10 x 15,2					4
27	40640006	Manicotto scorrevole					1
28	6191619	Vite TE M 10 x 30 UNI 5739					2
29	6206502	Rondella grower Ø 10					2
30	35009038	Supporto			C016		1
31	32021272	Perno					1
32	32401776	Leva comando bloccaggio					1
33	40640007	Forcella bloccaggio differenziale					1
34	37909105	Molla					1
35	6205541	Rondella piana Ø 10					1
36	47060010	Anello d'arresto A 10	->04619				1
37	32021828	Perno Ø 10 x 29					1
38	6081526	Copiglia Ø 3,2 x 20					1
39	32002198	Albero comando bloccaggio					1
40	6078533	Anello OR 3081					1
41	6081526	Copiglia Ø 3,2 x 20	04620->				1
42	47060017	Anello d'arresto A 12	06200->				2
43	32021806	Perno Ø 12	06200->				1



Modifiche

N	Modifica	Matricola	Descrizione
19	C019	02327->06199	32205567 + 32021806 + n°2 47060017
30	C016	02327->04619	35009038 + 6081526





N	Codice	Descrizione	Matricola	Modifiche/Info	Cod Precedente	Qta
1	32401691	Leva comando bloccaggio				1
2	47909013	Molla				1
3	5105506	Morsetto				1
4	6209542	Molla				1
5	47024044	Anello d'arresto G 16				1
6	6078506	Anello OR 121				2
7	47062008	Spina elastica Ø 4 x 18				2
8	32511042	Asta				1
9	34935543	Riga				1
10	6206502	Rondella grower Ø 10				2
11	6191507	Vite TE M 10 x 20 UNI 5739				2
12	6083515	Spina elastica Ø 6 x 24 UNI 6873				1
13	32410008	Forcella				1
14	6033011	Pattino				2
15	26509106	Trasmissione flessibile				1
16	5100501	Registro				1
17	47062007	Spina elastica Ø 6 x 26				1
18	32401707	Leva rinvio bloccaggio				1
19	46964126	Vite TCEI M 5 x 16 UNI 5931				2
20	32021708	Perno				1
21	46967005	Vite TCB Ø 3.9 x 9,5 DIN 7981				1
22	47915040	Impugnatura				1
23	32401680	Leva			32401684	1
24	46966030	Vite TCEI M 5 x 25 UNI 5931				2



**ANTONIO
CARRARO**

2190-TN
c05-0050 - comando bloccaggio differenziale anteriore
TN-TC-TNE

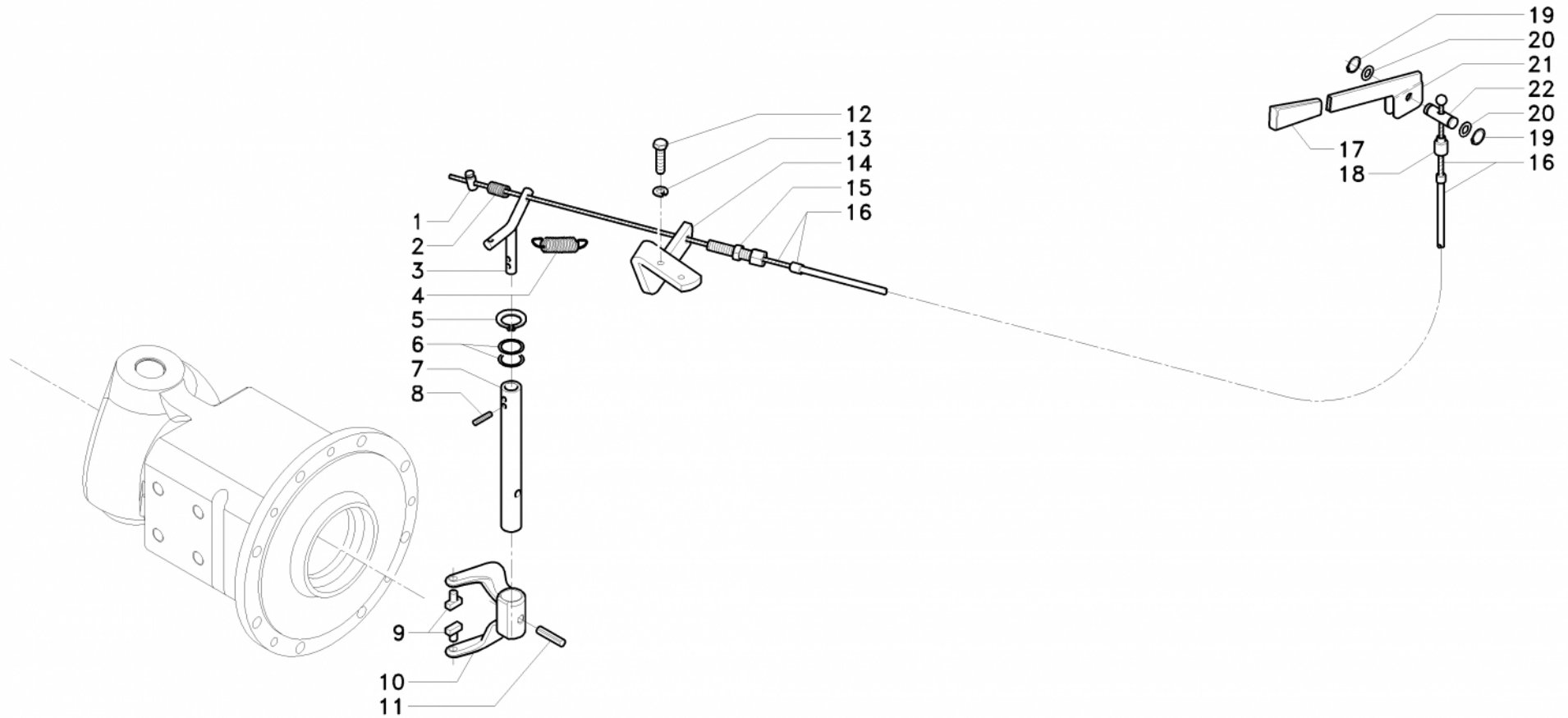
sn: 00001 ->

25 46972007 Grano M 5 x 10 UNI 5927

1

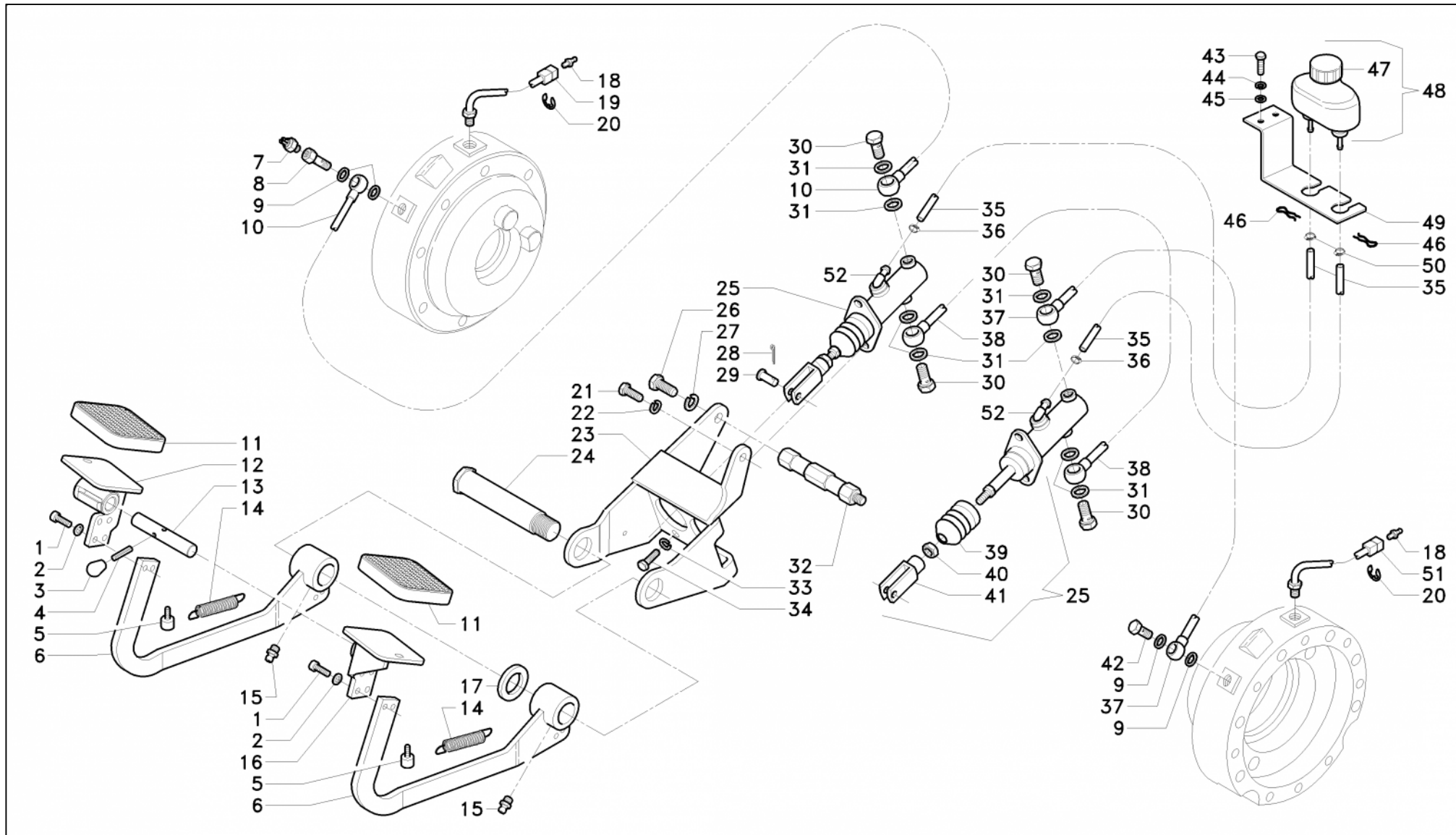


29-06-2005





N	Codice	Descrizione	Matricola	Modifiche/Info	Cod Precedente	Qta
1	5105506	Morsetto				1
2	6209523	Molla				1
3	32401570	Leva comando trazione				1
4	6209542	Molla				1
5	47024044	Anello d'arresto G 16				1
6	6078506	Anello OR 121				2
7	32511042	Asta				1
8	47062008	Spina elastica Ø 4 x 18				2
9	6033011	Pattino				2
10	32410008	Forcella				1
11	6083515	Spina elastica Ø 6 x 24 UNI 6873				1
12	6191521	Vite TE M 6 x 16 UNI 5739				2
13	6206505	Rondella grower Ø 6				2
14	34935546	Riga				1
15	5100501	Registro				1
16	26509110	Trasmissione flessibile				1
17	47915004	Impugnatura				1
18	6105502	Appoggia guaina				1
19	47060029	Anello d'arresto A 8				2
20	6205543	Rondella piana Ø 8				2
21	32401196	Leva				1
22	32021167	Perno				1





N	Codice	Descrizione	Matricola	Modifiche/Info	Cod Precedente	Qta
1	6192513	Vite TCEI M 6 x 20 UNI 5931				4
2	6205542	Rondella piana Ø 6				4
3	32902030	Impugnatura				1
4	47062002	Spina elastica Ø 4 x 32 UNI 6873				1
5	47912143	Piedino				2
6	32405331	Pedale freno				2
7	46708081	Idrostop				1
8	36630040	Vite cava per idrostop				1
9	47012001	Rondella piana Ø 10				4
10	46623455	Tubo mandata				1
11	47914010	Copripedale				2
12	34917099	Pedalina freno Dx				1
13	32021393	Perno				1
14	6209545	Molla				2
15	6204501	Ingrassatore M 8				2
16	34917098	Pedalina freno Sx				1
17	32205530	Distanziale				1
18	43309004	Disaeratore				2
19	36620602	Tubo spurgo freno posteriore Dx				1
20	47060033	Anello d'arresto RA 10				2
21	6191630	Vite TE M 8 x 20 UNI 5739				1
22	6206529	Rondella grower Ø 8				1
23	34935757	Supporto pompe freni				1
24	36920106	Vite pedali freno				1



25	43309022	Cilindro		C020	43309034	2
26	6191507	Vite TE M 10 x 20 UNI 5739				1
27	6206502	Rondella grower Ø 10				1
28	6081526	Copiglia Ø 3,2 x 20				2
29	32021166	Perno				2
30	46630005	Vite cava M 12 x 1,25 x 23				4
31	47012007	Rondella piana Ø 12				8
32	36931036	Prolunga				1
33	6206529	Rondella grower Ø 8				4
34	6191630	Vite TE M 8 x 20 UNI 5739				4
35	9900004	Tube Ø 8 x 15	mt	E010		2
36	47071006	Fascetta Ø 13				2
36	47071012	Fascetta Ø 14				2
37	36620617	Tube				1
38	36620260	Tube collegamento				1
39	43309024	Soffietto				2
40	6197563	Dado M 8 UNI 5589				2
41	42413005	Forcella M 8				2
42	46630035	Vite cava M 10 x 1 x 22				1
43	6191628	Vite TE M 6 x 16 UNI 5739				2
44	6206532	Rondella grower Ø 6				2
45	6205542	Rondella piana Ø 6				2
46	47031011	Molla				2
47	47908130	Tappo serbatoio				1
48	43311006	Serbatoio completo				1
49	34935649	Riga supporto				1

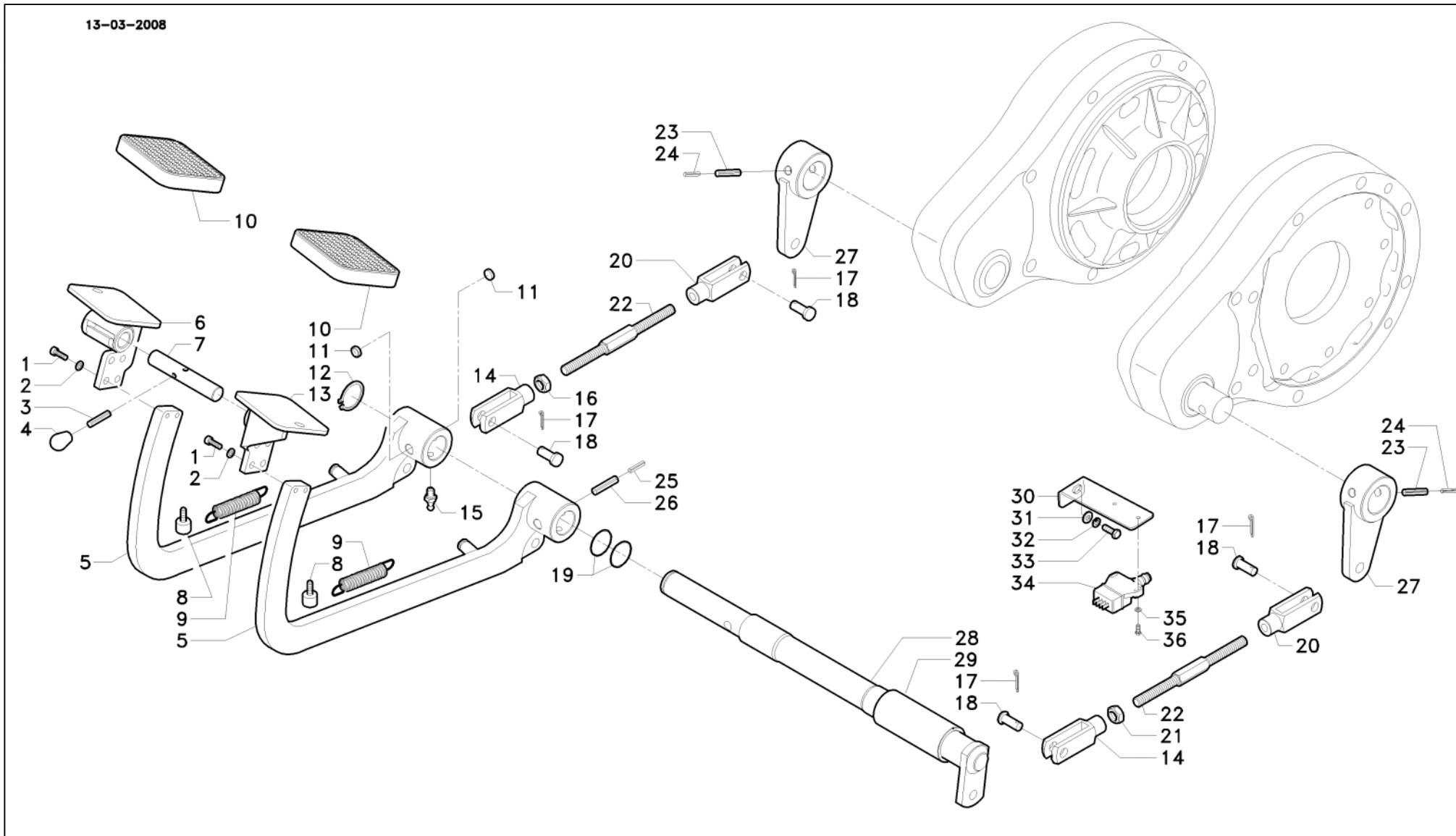


50	47071007	Fascetta Ø 11					2
50	47071012	Fascetta Ø 14					2
51	36620601	Tubo spurgo freno posteriore Sx					1
52	43309040	Kit portatubo					2



Modifiche

N	Modifica	Matricola	Descrizione
25	C020	00001->02646	43309022 + 42413005
35	E010	00001->02973	9900004 + 6210509 + n°2 47071012





N	Codice	Descrizione	Matricola	Modifiche/Info	Cod Precedente	Qta
1	6192513	Vite TCEI M 6 x 20 UNI 5931				4
2	6205542	Rondella piana Ø 6				4
3	47062002	Spina elastica Ø 4 x 32 UNI 6873				1
4	32902030	Impugnatura				1
5	32405350	Pedale freno sterzante				2
6	34917099	Pedalina freno Dx				1
7	32021393	Perno				1
8	47912143	Piedino				2
9	6209545	Molla				2
10	47914010	Copripedale				2
11	47908077	Tappo OTM 01 S/T 11				2
12	6080510	Anello d'arresto A 25				1
13	34917098	Pedalina freno Sx				1
14	42413007	Forcella lunga M 10 x 40 UNI 1676	->04830			2
14	42413011	Forcella lunga M 14 x 1,5 UNI 1676				2
15	6204501	Ingrassatore M 8				1
16	6197502	Dado M 10 UNI 5589	->04830			1
16	6197570	Dado M 14 x 1,5 UNI 5589				2
17	47063023	Copiglia Ø 3,2 x 32 UNI 1336				4
18	42021844	Perno				4
19	47215025	Anello OR 2118				4
20	42413009	Forcella lunga M 10 x 40 SX UNI 1676	->04830			2
20	42413012	Forcella lunga M 14 x 1,5 SX UNI 1676				2
21	6197502	Dado M 10 UNI 5589				1



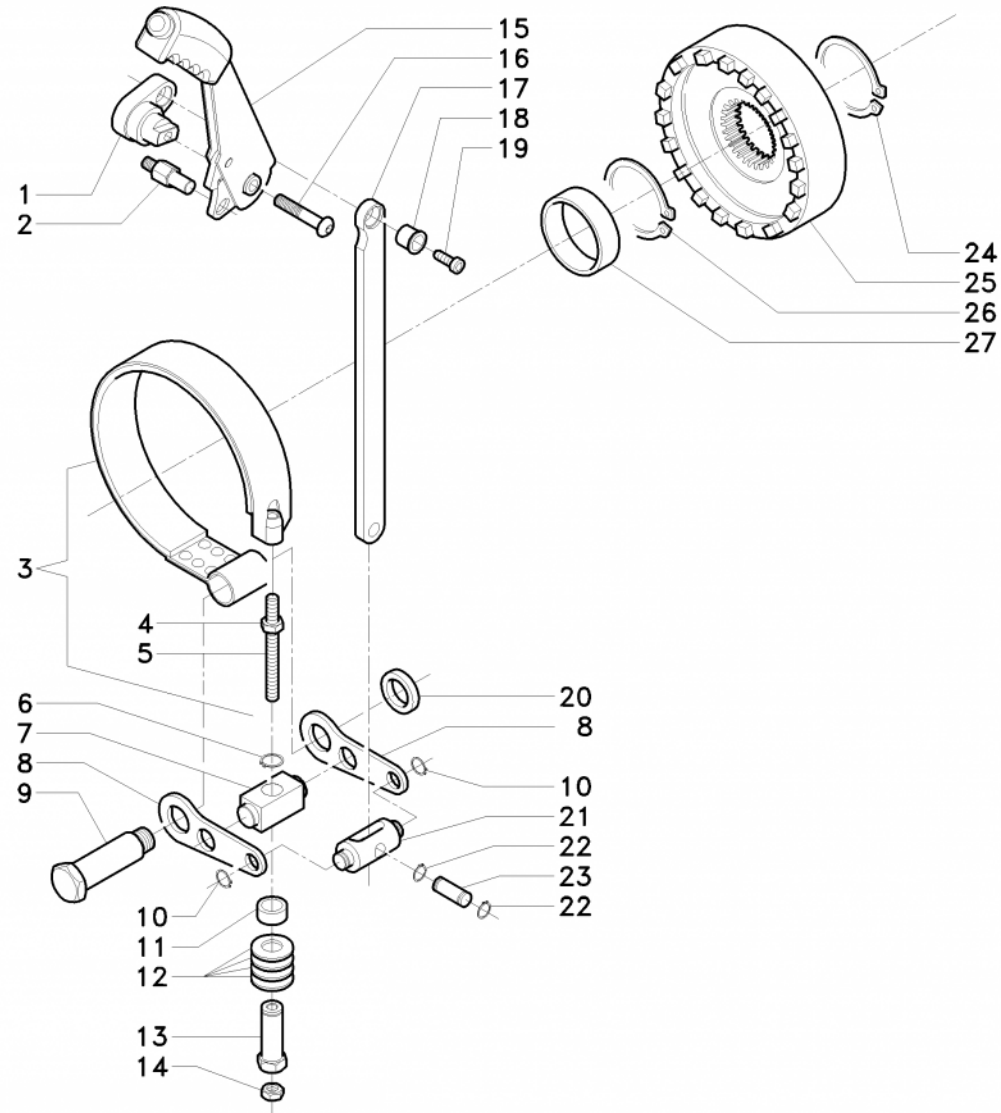
22	36952151	Perno				C018		2
23	47062003	Spina elastica Ø 10 x 50 UNI 687						2
24	47025117	Spina elastica Ø 6 x 50 UNI 6873						2
25	6083512	Spina elastica Ø 6 x 45 UNI 6873						1
26	47025160	Spina elastica Ø 10 x 45 UNI 6873						1
27	32401766	Leva freni						2
28	32401771	Leva freno						1
29	32201462	Distanziale d30 D38 L90						1
30	34936331	Supporto						1
31	6205543	Rondella piana Ø 8						1
32	6206529	Rondella grower Ø 8						1
33	6191629	Vite TE M 8 x 25 UNI 5739						1
34	46708126	Interruttore di sicurezza						1
35	6205538	Rondella piana Ø 4						2
36	46960001	Vite TE M 4 x 20 UNI 5737						2



Modifiche

N	Modifica	Matricola	Descrizione
22	C018	02327->04830	36952151 + 42413011 + 42413012 + 6197570

05-10-2007





N	Codice	Descrizione	Matricola	Modifiche/Info	Cod Precedente	Qta
1	32401667	Leva freno a mano				1
2	36920114	Prolunga attacco freno a mano	00692->		36920104	1
3	33306007	Nastro freno				1
4	6197563	Dado M 8 UNI 5589				1
5	36950079	Prigioniero	01639->			1
6	47060027	Anello d'arresto A 14				1
7	34926107	Quadro regolazione freno a mano				1
8	34935324	Piatto attacco perni freno				2
9	36920051	Vite				1
10	47060017	Anello d'arresto A 12				2
11	32201466	Distanziale				1
12	47056020	Molla a tazza 14,2 x 28 x 1,5 DIN 2093				4
13	36920132	Esagono registrazione		C008		1
14	6197563	Dado M 8 UNI 5589				1
15	32408038	Freno a mano				1
16	46913056	Vite TCBEI M 8 x 45 UNI 7380				1
17	34935330	Riga comando freno a mano				1
18	32201412	Bussola				1
19	46964054	Vite TCEI M 6 x 12 UNI 5931				1
20	32201292	Distanziale				1
21	32021687	Perno attacco				1
22	47060010	Anello d'arresto A 10				2
23	32021410	Distanziale				1
24	6080507	Anello d'arresto A 35				1



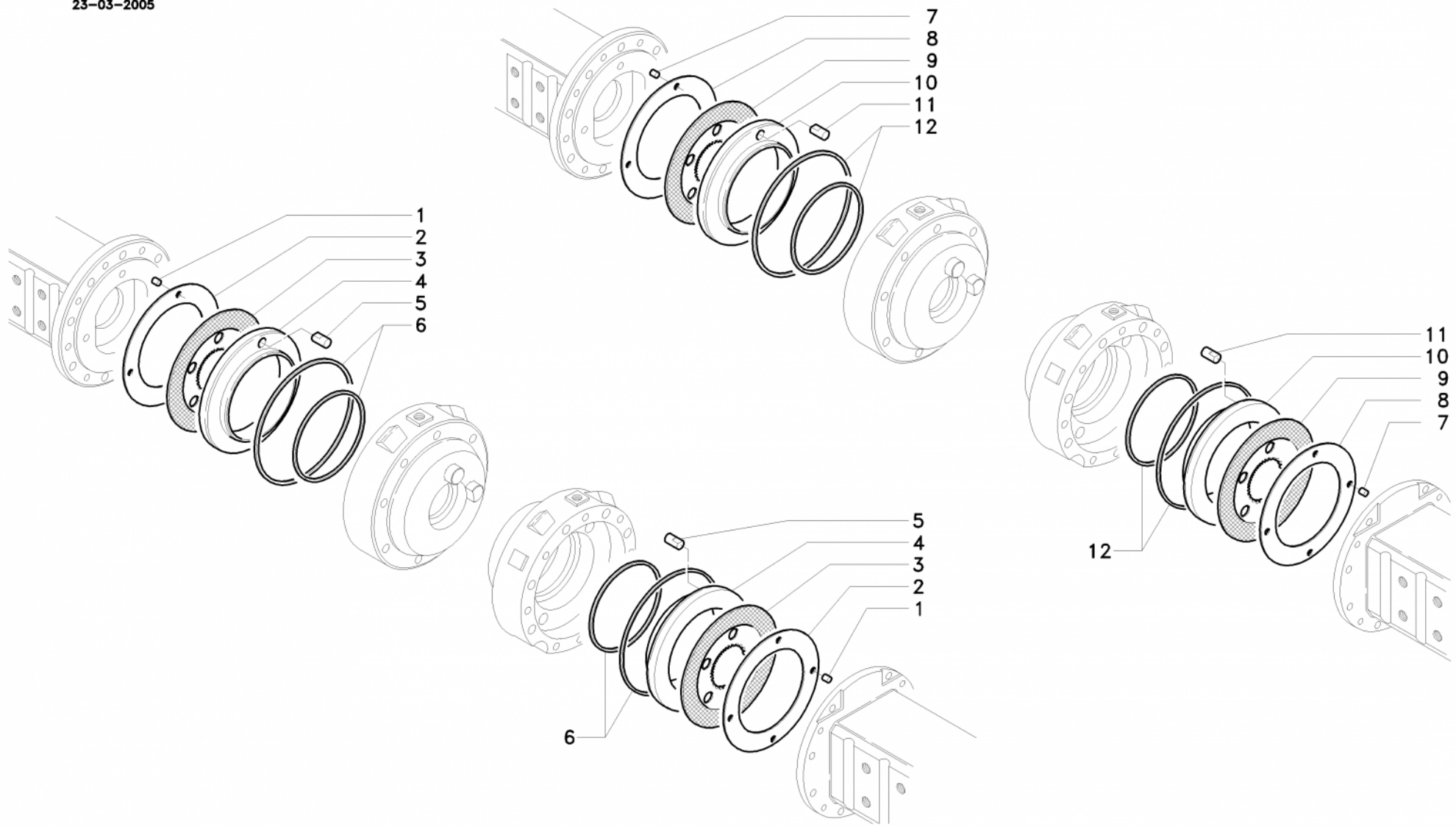
25	33303005	Flangia					1
26	6080507	Anello d'arresto A 35					1

Modifiche

N	Modifica	Matricola	Descrizione
13	C008	00001->02363	36920132 + N° 4 47056020 + 32201466



23-03-2005

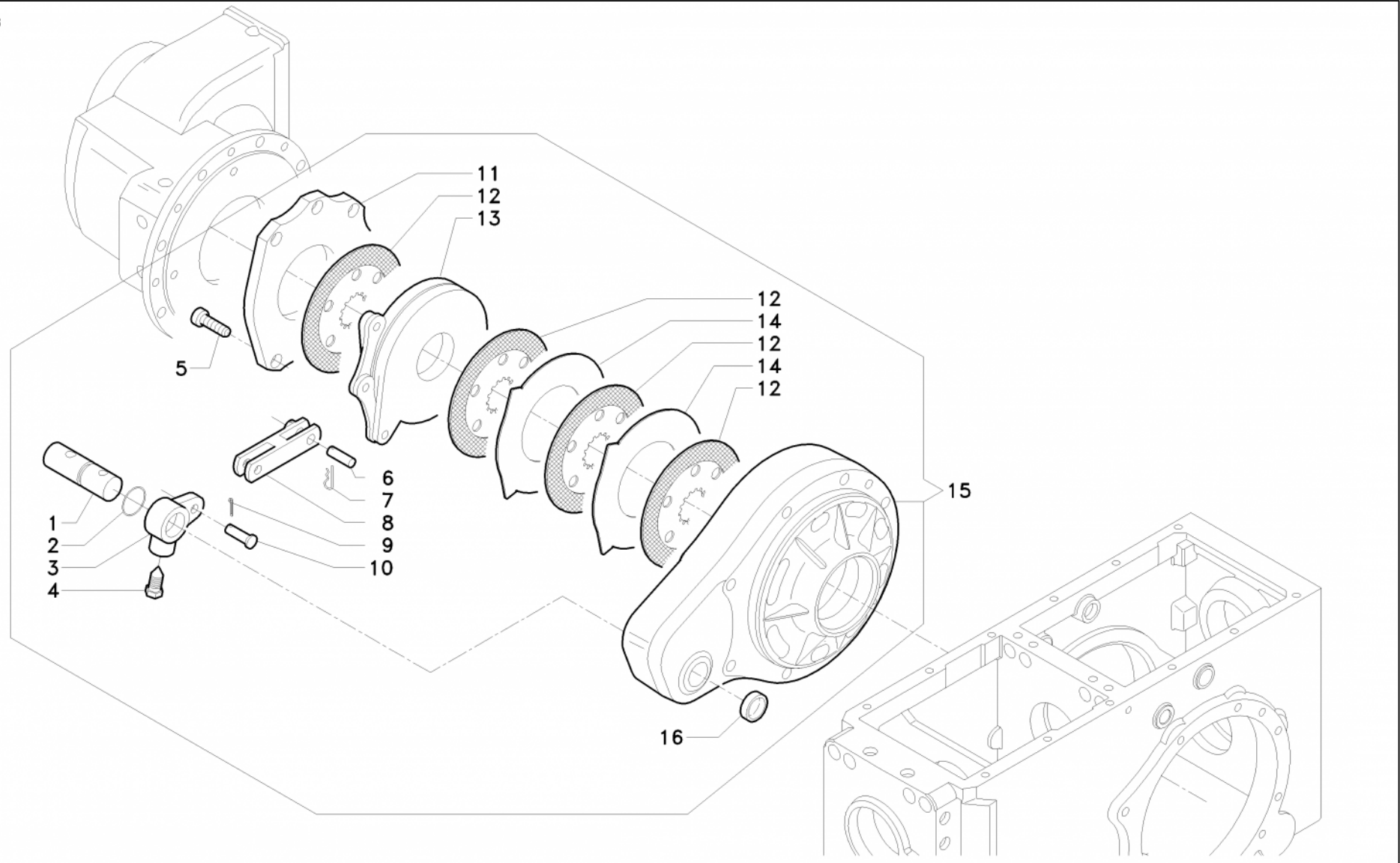




N	Codice	Descrizione	Matricola	Modifiche/Info	Cod Precedente	Qta
7	32905034	Spina di centraggio				8
8	33304009	Disco appoggio				2
9	33304005	Disco freno				2
10	33304008	Pistone disco freno				2
11	32905031	Spina cilindrica				4
12	27201032	Coppia guarnizioni				2

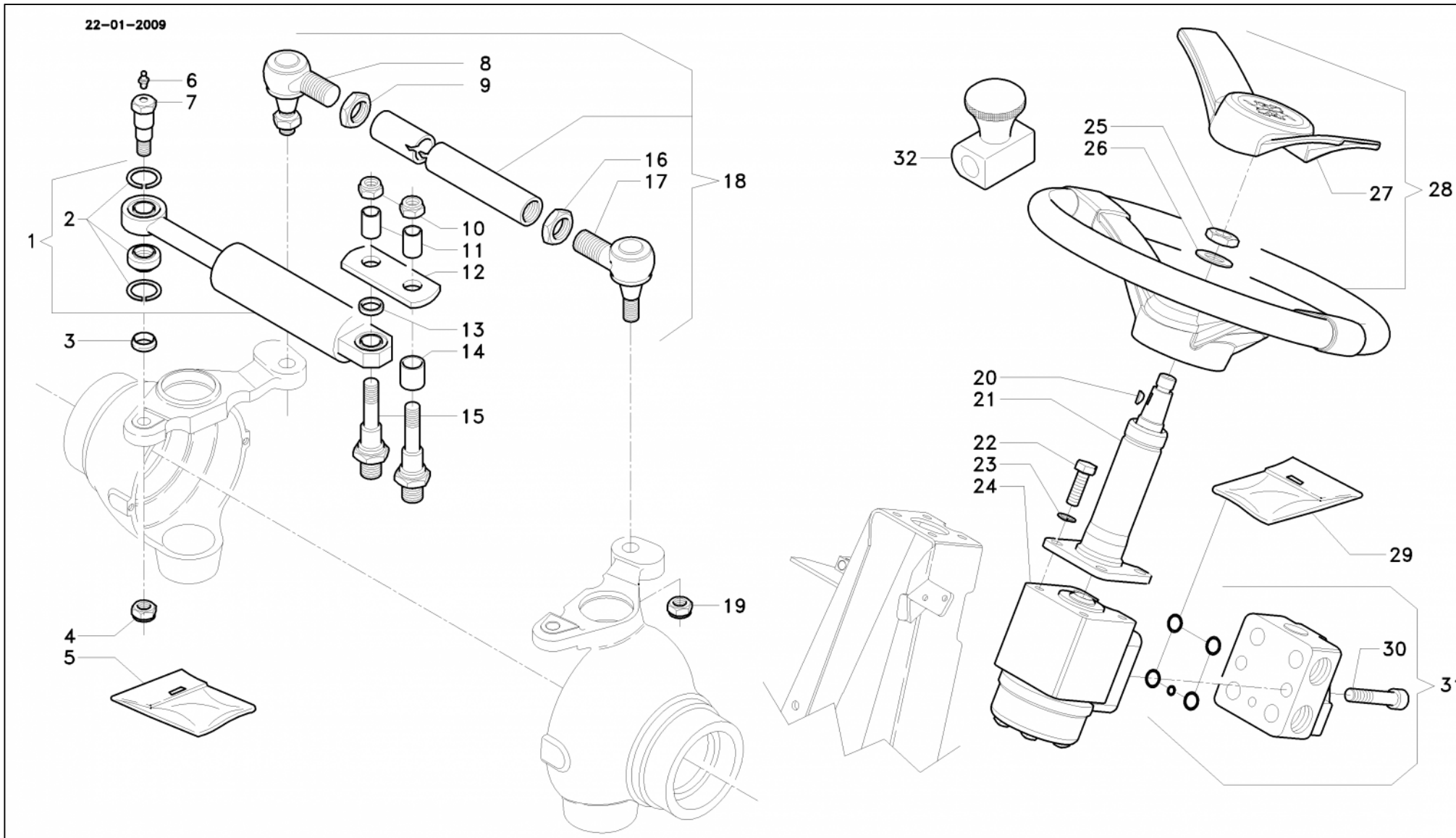


08-07-2008





N	Codice	Descrizione	Matricola	Modifiche/Info	Cod Precedente	Qta
1	32001039	Albero freno			40640022	2
2	47215133	Anello OR 4093				2
3	32401906	Leva freno			40640023	2
4	36920176	Vite M 14 x 1,5 x 30			40640013	2
5	6192504	Vite TCEI M 10 x 20 UNI 5931				14
6	32905061	Spina Ø 11 x 34			40640015	2
7	47031019	Molla			40640016	2
8	32401914	Riga collegamento freni			40640017	2
9	47063023	Copiglia Ø 3,2 x 32 UNI 1336				2
10	32905062	Spina Ø 11 x 33			40640014	2
11	33304043	Flangia freno			40640018	2
12	33304044	Disco freno			40640020	8
13	33312005	Meccanismo completo			40640012	2
14	33304045	Controdisco freno			40640021	4
15	23312003	Gruppo freno Dx			40640029	1
15	23312004	Gruppo freno Sx			40640030	1
16	37908195	Tappo Ø 30			47908007	2





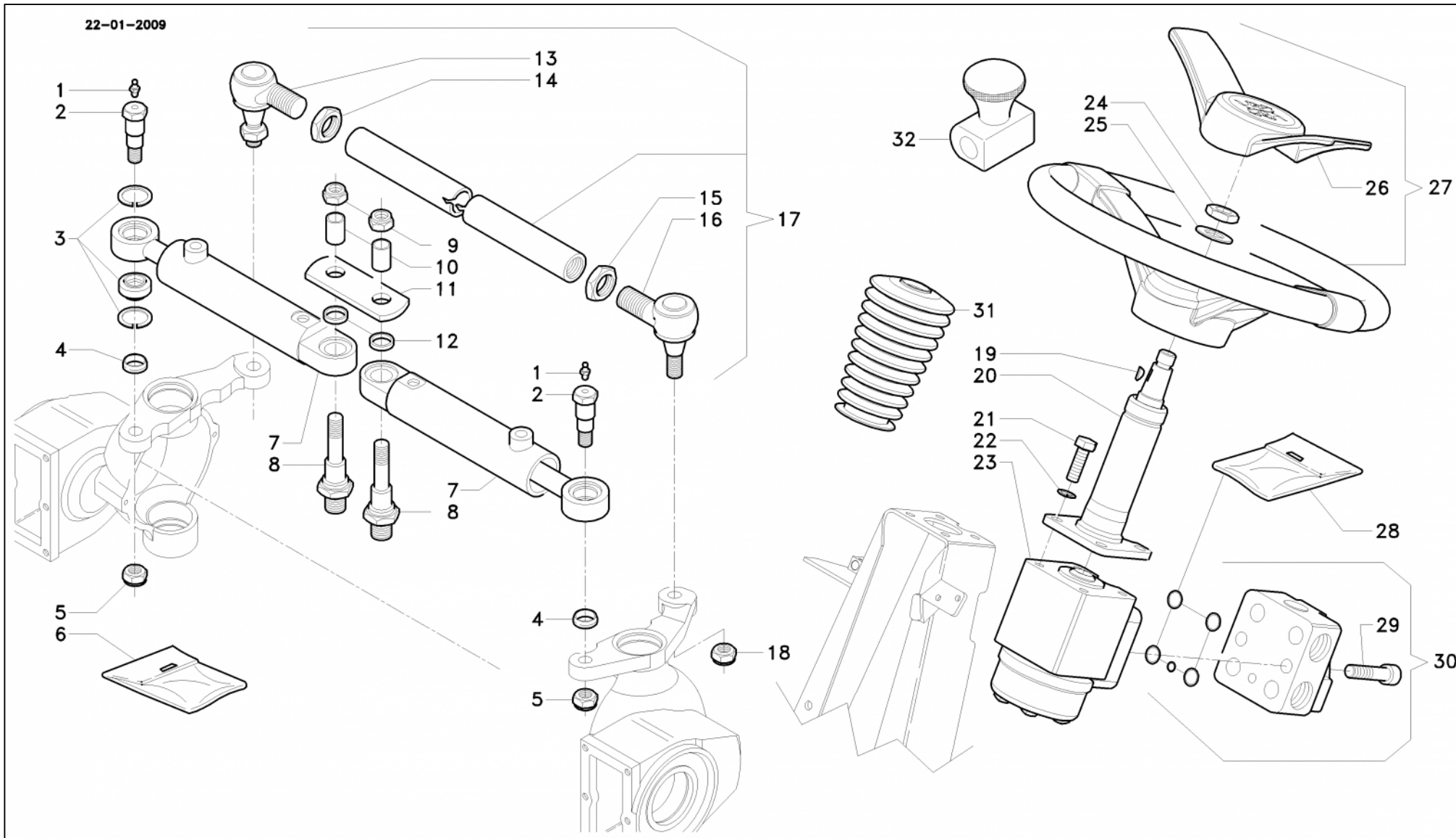
N	Codice	Descrizione	Matricola	Modifiche/Info	Cod Precedente	Qta
1	23405027	Cilindro a doppio effetto				1
2	43410011	Snodo completo				2
3	6096017	Bussola centraggio				1
4	6198508	Dado M 14 x 1,5 UNI 7473				1
5	27201046	Serie guarnizioni				1
6	6204501	Ingrassatore M 8				1
7	32021014	Perno				1
8	5057502	Snodo sferico M 25 x 1,5 Dx				1
9	6197519	Dado M 25 x 1,5 Dx				1
10	6198504	Dado M 14 x 1,5 UNI 7474				2
11	32201440	Distanziale	00208->	C001		2
12	34906007	Piastrina	00208->			1
13	32201031	Distanziale	00208->			1
14	32201441	Distanziale	00208->			1
15	32021745	Perno	00208->	C001		2
16	36931004	Dado M 25 x 1,5 Sx				1
17	47904003	Snodo sferico M 25 x 1,5 Sx				1
18	22505008	Barra sterzo				1
19	6198511	Dado M 16 x 1,5 UNI 7474				2
20	47034006	Linguetta			6208505	1
21	40807009	Colonna CLB 166/38				1
22	6191619	Vite TE M 10 x 30 UNI 5739				4
23	6206527	Rondella grower Ø 10				4
24	40805006	Idroguida OSPC 50 LS				1



25	6197571	Dado M 16 x 1,5 UNI 5589					1
26	6205529	Rondella piana Ø 16					1
27	47916006	Coperchio per volante					1
28	27916008	Volante completo di tappo					1
29	5242004	Busta gommini					1
30	6192507	Vite TCEI M 10 x 1 x 45 UNI 5931					2
31	5154509	Valvola OLSA 40/152					1
32	47915052	Pomello per volante					1

Modifiche

N	Modifica	Matricola	Descrizione
11	C001	00001->00207	N° 2 32201440 + N° 2 32021745 + 32201031 + 32201441 + 34906007
15	C001	00001->00207	N° 2 32021745 + 32201031 + 32201441 + 34906007 + N° 2 32201440



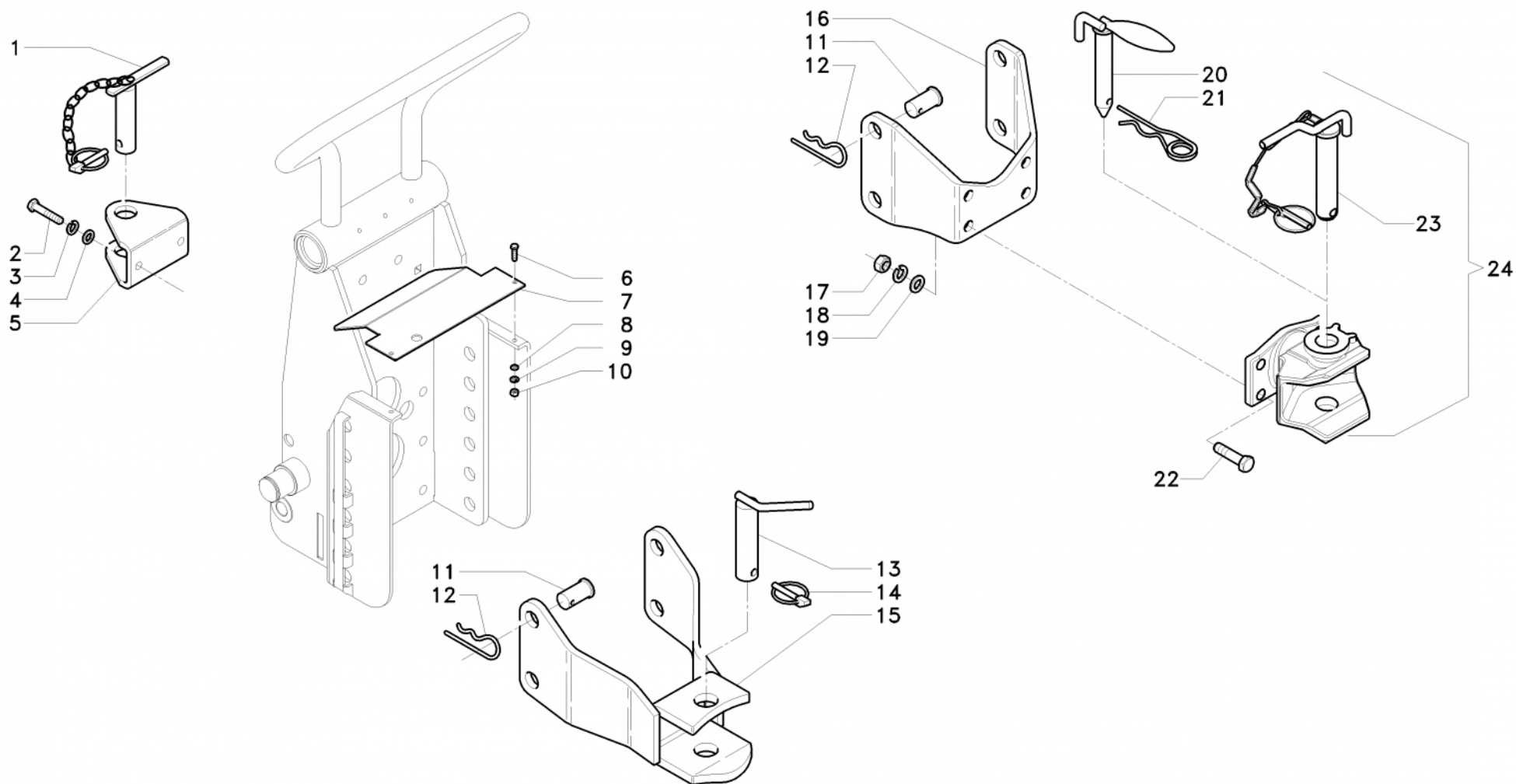


N	Codice	Descrizione	Matricola	Modifiche/Info	Cod Precedente	Qta
1	6204501	Ingrassatore M 8				2
2	32021014	Perno				2
3	43410011	Snodo completo				4
4	6096017	Bussola centraggio				2
5	6198508	Dado M 14 x 1,5 UNI 7473				2
6	27201027	Serie guarnizioni	->03994	(23405029 - 23405031)		2
6	27201054	Serie guarnizioni	03995->	(23405029)		2
7	23405031	Cilindro a doppio effetto	->00963			2
7	23405029	Cilindro a doppio effetto	00964->			2
8	32021745	Perno				2
9	6198504	Dado M 14 x 1,5 UNI 7474				2
10	32201440	Distanziale				2
11	34906007	Piastrina				1
12	32201031	Distanziale				2
13	5057502	Snodo sferico M 25 x 1,5 Dx				1
14	6197519	Dado M 25 x 1,5 Dx				1
15	36931004	Dado M 25 x 1,5 Sx				1
16	47904003	Snodo sferico M 25 x 1,5 Sx				1
17	22505008	Barra sterzo				1
18	6198511	Dado M 16 x 1,5 UNI 7474				2
19	47034006	Linguetta			6208505	1
20	40807009	Colonna CLB 166/38				1
21	6191619	Vite TE M 10 x 30 UNI 5739				4
22	6206527	Rondella grower Ø 10				4



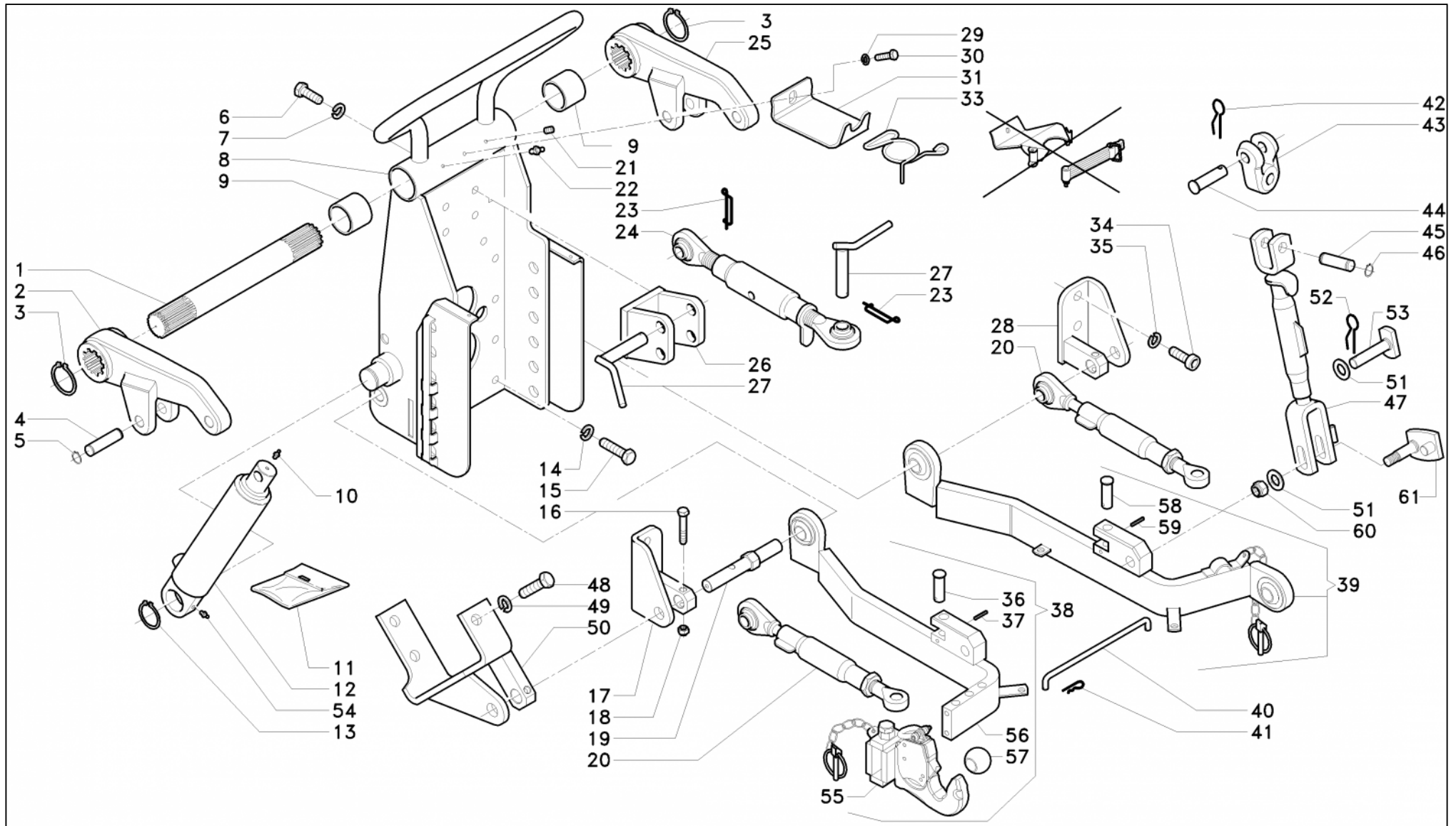
23	40805002	Idroguida OSPC 80 LS					1
24	6197571	Dado M 16 x 1,5 UNI 5589					1
25	6205529	Rondella piana Ø 16					1
26	47916006	Coperchio per volante					1
27	27916008	Volante completo di tappo					1
28	5242004	Busta gommini					1
29	6192507	Vite TCEI M 10 x 1 x 45 UNI 5931					2
30	5154509	Valvola OLSA 40/152					1
31	37913023	Soffietto colonetta sterzo	02427->				1
32	47915052	Pomello per volante					1

16-03-2006





N	Codice	Descrizione	Matricola	Modifiche/Info	Cod Precedente	Qta
1	32021455	Spinotto				1
2	6191648	Vite TE M 12 x 50 UNI 5737				2
3	6206533	Rondella grower Ø 12				2
4	6205544	Rondella piana Ø 12				2
5	35016124	Gancio traino anteriore				1
6	6191623	Vite TE M 6 x 20 UNI 5739				2
7	34913957	Lamiera protezione PTO				1
8	6205542	Rondella piana Ø 6				2
9	6206532	Rondella grower Ø 6				2
10	6197558	Dado M 6 UNI 5587				2
11	32021437	Spinotto				4
12	6081518	Copiglia Ø 3,5 x 72				4
13	5169003	Spinotto				1
14	6081510	Copiglia a scatto Ø 11				1
15	35016054	Gancio traino				1
16	35016086	Attacco gancio traino CEE				1
17	6197560	Dado M 14 x 1,5 UNI 5587				4
18	6206530	Rondella grower Ø 14				4
19	6205546	Rondella piana Ø 14				4
20	42021671	Spinotto	->00079			1
21	47013017	Copiglia	->00079			1
22	6191622	Vite TE M 14 x 1,5 x 50 UNI 5738				4
23	42021772	Spinotto completo	00080->			1
24	45016133	Gancio traino CEE				1





N	Codice	Descrizione	Matricola	Modifiche/Info	Cod Precedente	Qta
1	32002022	Perno				1
2	32403068	Braccio sollevamento				1
3	6080534	Anello d'arresto A 44				2
4	32021015	Perno stelo cilindro				2
5	6080599	Anello d'arresto A 18				4
6	6191561	Vite TE M 14 x 1,5 x 25 UNI 5740				4
7	6206510	Rondella grower Ø 14				4
8	35016129	Attacco sollevamento		D010		1
9	37150004	Bussola				2
10	6204504	Ingrassatore M 6				2
11	27201004	Serie guarnizioni	->00852	(23401015)		2
11	27201048	Serie guarnizioni	00853->03900	(23401015)		2
11	27201004	Serie guarnizioni	03901->05022	(23401027)		2
11	27201058	Serie guarnizioni	05023->05089	(23401027)		2
11	27201004	Serie guarnizioni	05090->05105	(23401027)		2
11	27201058	Serie guarnizioni	05106->	(23401027)		2
12	23401015	Cilindro 50 x 175				2
13	6080517	Anello d'arresto A 40				2
14	6206510	Rondella grower Ø 14				10
15	6191542	Vite TE M 14 x 1,5 x 35 UNI 5740				10
16	6191658	Vite TE M 10 x 55 UNI 5737				2
17	35015181	Attacco tirante Sx				1
18	6198501	Dado M 10 UNI 7473				2
19	32021734	Perno attacco tirante				2

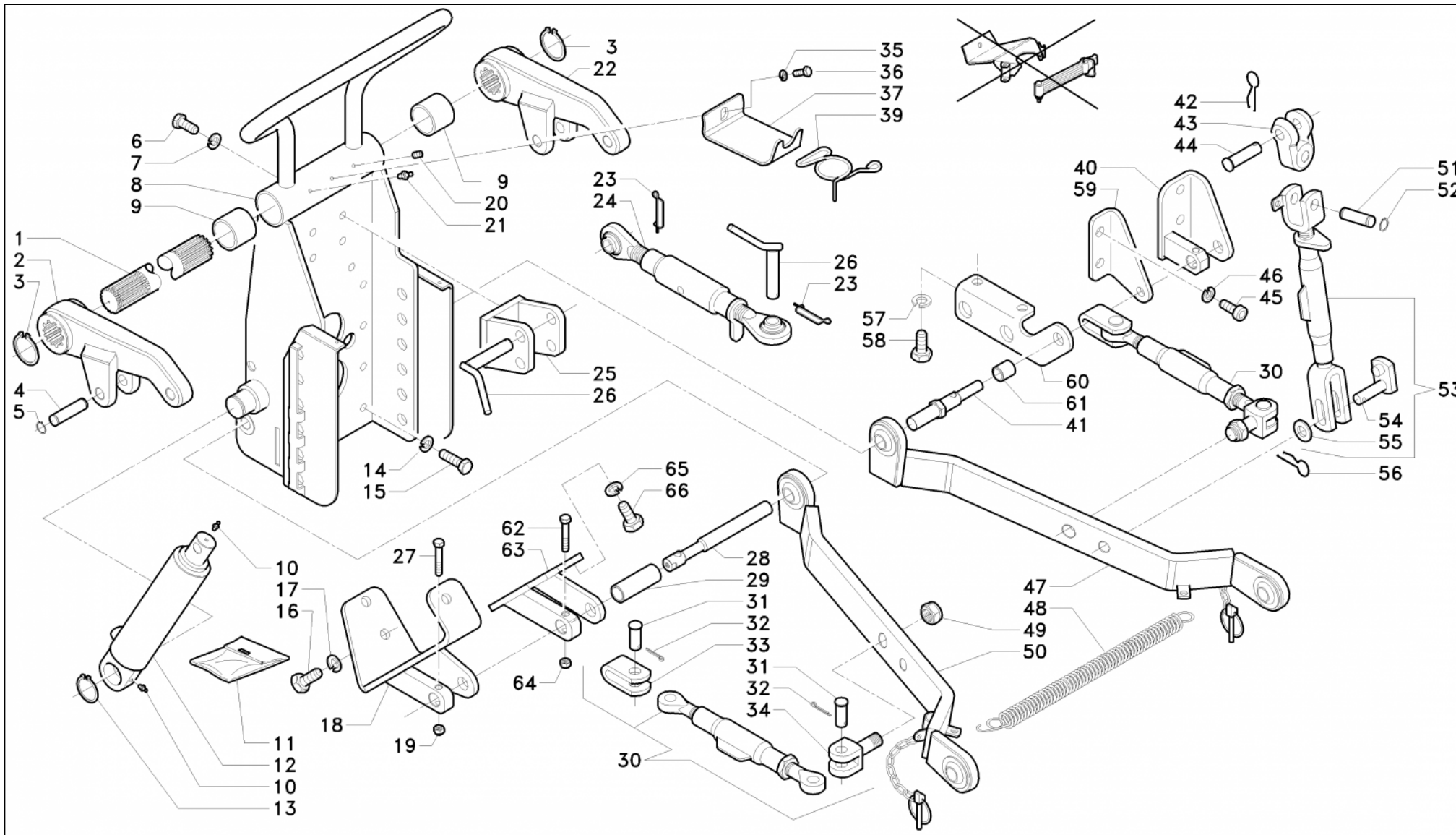
20	32502033	Tirante stabilizzatore				2
21	46915046	Grano M 8 x 10 DIN 913				1
22	6204501	Ingrassatore M 8				1
23	6081502	Copiglia				2
24	5160523	Terzo punto				1
25	32403068	Braccio sollevamento			(Sollevamento normale)	1
25	32403114	Braccio sollevamento			(Sollevamento sforzo controllato)	1
26	35015013	Supporto terzo punto				1
27	5169004	Perno				2
28	35015182	Attacco tirante Dx				1
29	6206529	Rondella grower Ø 8				1
30	6191632	Vite TE M 8 x 16 UNI 5739				1
31	35015216	Attacco terzo punto	03987->		D009	1
33	37909116	Molla	03987->		D009	1
34	6192525	Vite TCEI M 16 x 30 UNI 5931				4
35	6206512	Rondella grower Ø 16				4
36	32021088	Perno				2
37	47062012	Spina elastica Ø 4 x 30 UNI 6873				2
39	32403122	Braccio inferiore Dx				1
39	32403121	Braccio inferiore Sx				1
40	32516284	Asta posizione barre				1
41	6081515	Copiglia Ø 2 x 45				2
42	6081520	Copiglia Ø 5				2
43	32410015	Forcella snodo				2



44	32021092	Perno					2
45	32021017	Perno					2
46	6080599	Anello d'arresto A 18					4
47	00000001	Non fornibile, vedere modifica	->03660	D008	32502035		2
47	32502041	Tirante collegamento	03661->				2
49	6206512	Rondella grower Ø 16					6
51	6205549	Rondella piana Ø 18					2
52	6081520	Copiglia Ø 5					2
53	00000001	Non fornibile, vedere modifica	->03660	D008	32021776		2
54	6204504	Ingrassatore M 6					2
55	32403140	Aggancio rapido registrabile	ar				2
58	32021088	Perno					2
59	47062012	Spina elastica Ø 4 x 30 UNI 6873					2
60	6198511	Dado M 16 x 1,5 UNI 7474					2
61	32021860	Perno fermo tirante	03661->				2

Modifiche

N	Modifica	Matricola	Descrizione
8	D010	00001->99999	35016129 + 34914833 + n°4 32021919
31	D009	00001->03986	35015216+37909116
33	D009	00001->03986	35015216+37909116
47	D008	00001->03660	n°2 32502041 + n°2 32021860 + n°2 6205549 + n°2 6198511
53	D008	00001->03660	n°2 32021859 + n°2 6198511 + n°2 6205549





N	Codice	Descrizione	Matricola	Modifiche/Info	Cod Precedente	Qta
1	32002022	Perno				1
2	32403068	Braccio sollevamento				1
3	6080534	Anello d'arresto A 44				2
4	32021015	Perno stelo cilindro				2
5	6080599	Anello d'arresto A 18				4
6	6191561	Vite TE M 14 x 1,5 x 25 UNI 5740				4
7	6206510	Rondella grower Ø 14				4
8	35016129	Attacco sollevamento		D010		1
9	37150004	Bussola				2
10	6204504	Ingrassatore M 6				4
11	27201004	Serie guarnizioni	03901->05022	(23401027)		2
11	27201048	Serie guarnizioni	->03900	(23401015)		2
11	27201058	Serie guarnizioni	05023->05089	(23401027)		2
11	27201004	Serie guarnizioni	05090->05105	(23401027)		2
11	27201058	Serie guarnizioni	05106->	(23401027)		2
12	23401015	Cilindro 50 x 175				2
13	6080517	Anello d'arresto A 40				2
14	6206510	Rondella grower Ø 14				10
15	6191542	Vite TE M 14 x 1,5 x 35 UNI 5740				10
16	46903118	Vite TE M 16 x 30 UNI 5739				6
17	6206512	Rondella grower Ø 16				6
19	6198501	Dado M 10 UNI 7473				2
20	46915046	Grano M 8 x 10 DIN 913				1
21	6204501	Ingrassatore M 8				1

22	32403068	Braccio sollevamento			(Sollevamento normale)	1
22	32403114	Braccio sollevamento			(Sollevamento sforzo controllato)	1
23	6081502	Copiglia				2
24	5160523	Terzo punto				1
25	35015013	Supporto terzo punto				1
26	5169004	Perno				2
27	6191658	Vite TE M 10 x 55 UNI 5737				2
30	32502021	Tirante stabilizzatore				2
31	32021088	Perno				2
32	6081521	Copiglia Ø 3,2 x 30				2
33	34916031	Cavallo				2
34	42410082	Forcella				2
35	6206529	Rondella grower Ø 8				1
36	6191632	Vite TE M 8 x 16 UNI 5739				1
37	35015216	Attacco terzo punto	03987->		D009	1
39	37909116	Molla	03987->		D009	1
40	35015195	Attacco tirante stabilizzatore Sx	->02646			1
40	35015196	Attacco tirante stabilizzatore Dx	->02646			1
41	32021814	Perno attacco tirante				2
42	6081520	Copiglia Ø 5				2
43	32410015	Forcella snodo				2
44	32021092	Perno				2
45	6192525	Vite TCEI M 16 x 30 UNI 5931				4
46	6206512	Rondella grower Ø 16				4



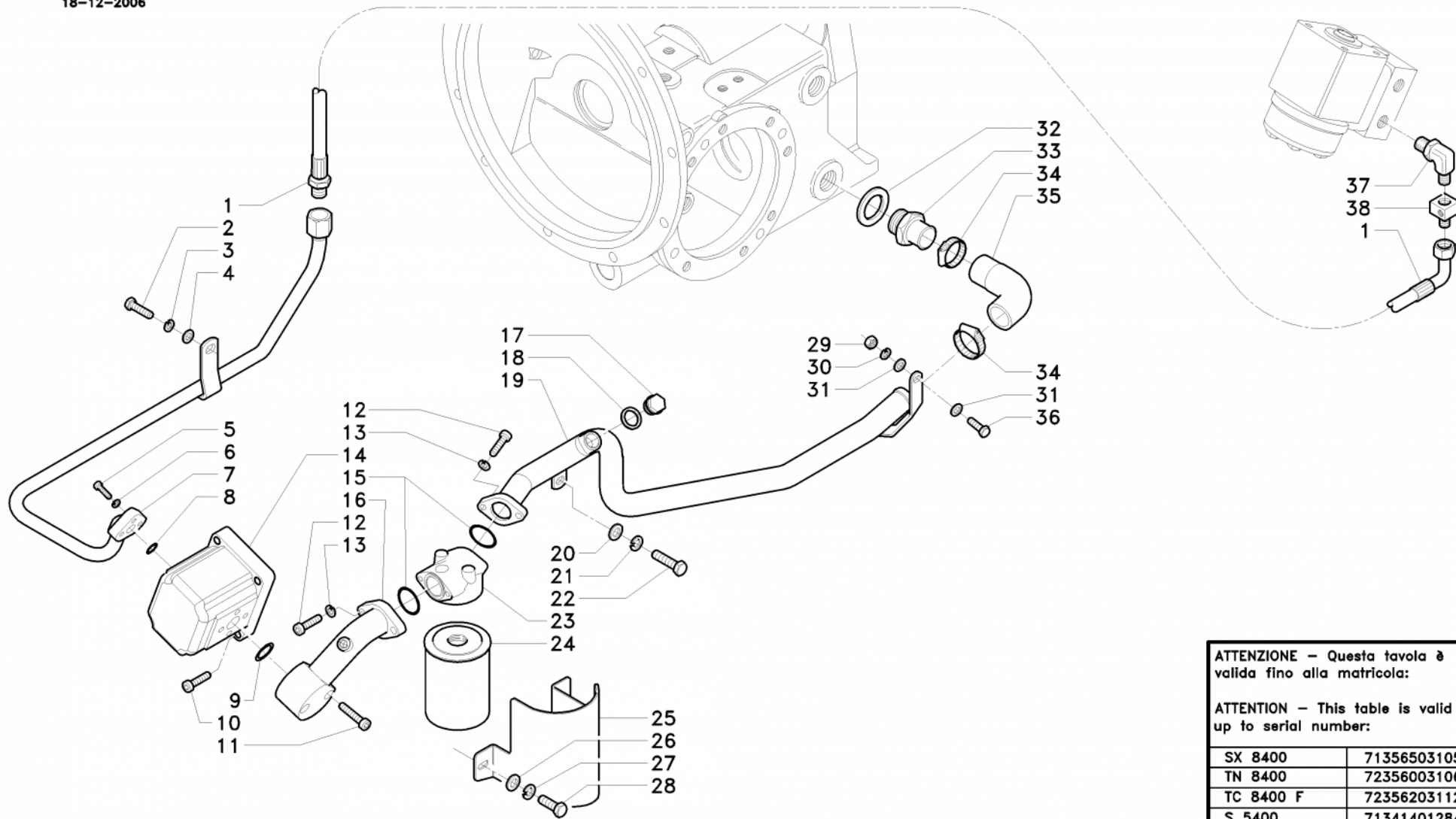
47	32403136	Braccio inferiore Dx				1
48	37909080	Molla				1
49	6198505	Dado M 22 x 1,5 UNI 7474				2
50	32403135	Braccio inferiore Sx				1
51	32021017	Perno				2
52	6080599	Anello d'arresto A 18				4
53	32502005	Tirante collegamento				2
54	32021224	Perno tirante collegamento				2
55	6205549	Rondella piana Ø 18				2
56	6081520	Copiglia Ø 5				2
57	6206512	Rondella grower Ø 16				4
58	46903118	Vite TE M 16 x 30 UNI 5739				4
59	35015201	Attacco tirante stabilizzatore Dx	02327->			1
59	35015202	Attacco tirante stabilizzatore Sx	02327->			1
60	35015200	Attacco tirante stabilizzatore Sx	02327->			1
60	35015199	Attacco tirante stabilizzatore Dx	02327->			1
61	32205581	Bussola	02327->			2
62	6191658	Vite TE M 10 x 55 UNI 5737				2
64	6198501	Dado M 10 UNI 7473				2
65	6206512	Rondella grower Ø 16				4
66	46903118	Vite TE M 16 x 30 UNI 5739				4

Modifiche

N	Modifica	Matricola	Descrizione
8	D010	00001->99999	35016129 + 34914833 + n°4 32021919
37	D009	02102->03987	35015216+37909116
39	D009	02102->03987	35015216+37909116



18-12-2006



ATTENZIONE - Questa tavola è valida fino alla matricola:

ATTENTION - This table is valid up to serial number:

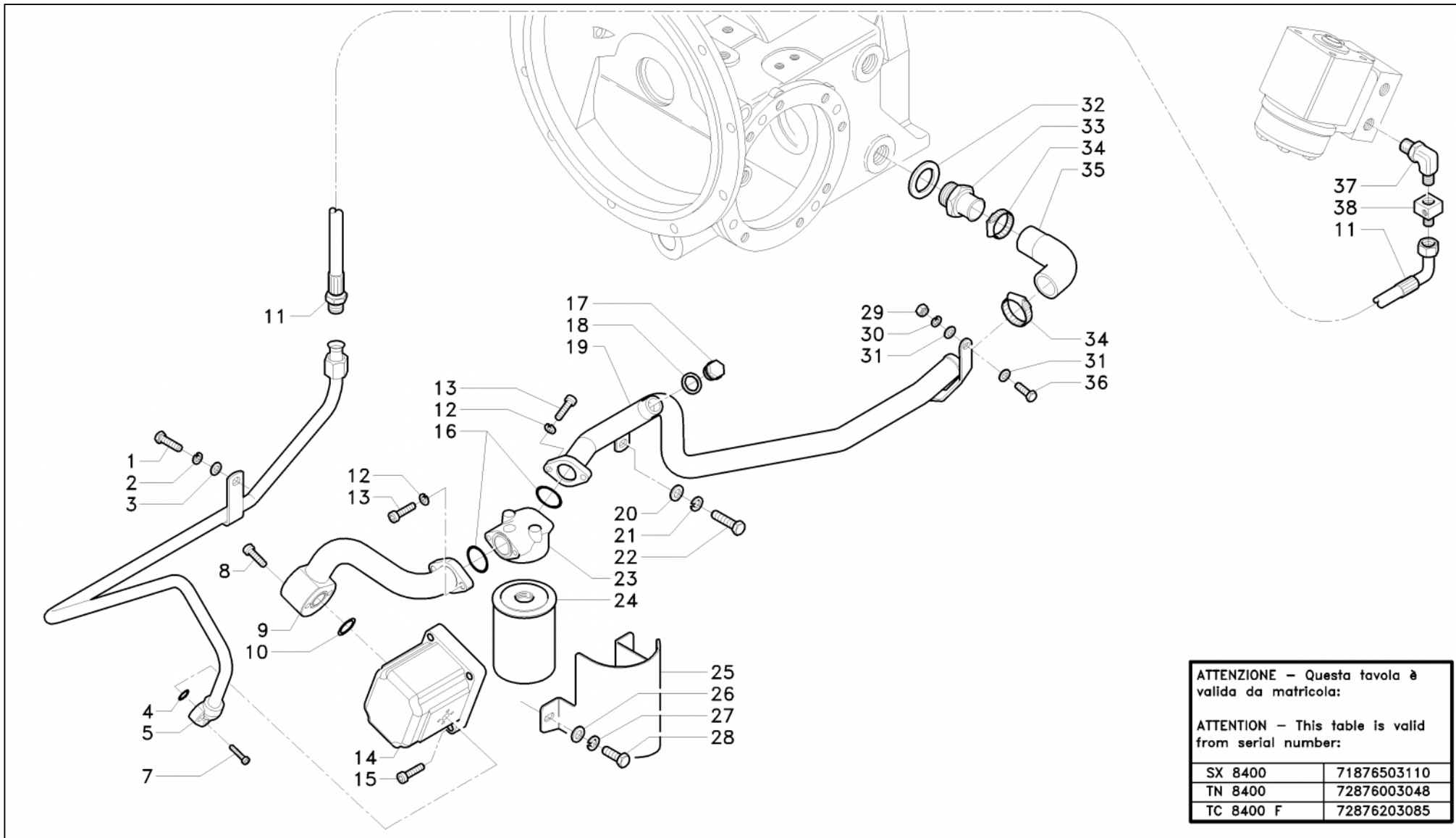
SX 8400	71356503105
TN 8400	72356003106
TC 8400 F	72356203112
S 5400	71341401284

N	Codice	Descrizione	Matricola	Modifiche/Info	Cod Precedente	Qta
1	46623430	Tubo mandata				1
2	6191631	Vite TE M 10 x 20 UNI 5739				1
3	6206527	Rondella grower Ø 10				1
4	6205541	Rondella piana Ø 10				1
5	6192511	Vite TCEI M 6 x 25 UNI 5931				3
6	6206532	Rondella grower Ø 6				3
7	36620605	Tubo mandata				1
8	6078502	Anello OR 119				1
9	47215067	Anello OR 3087				1
10	6192501	Vite TCEI M 8 x 30 UNI 5931				4
11	6192534	Vite TCEI M 8 x 40 UNI 5931				2
12	6192536	Vite TCEI M 8 x 20 UNI 5931				4
13	6206529	Rondella grower Ø 8				4
14	26610043	Pompa BOSCH 14 SX			2151538	1
15	47215076	Anello OR 3131				2
16	36620604	Tubo aspirazione	->02752			1
16	36620646	Tubo aspirazione	02753->	(8400)		1
17	47908111	Tappo maschio M 22 x 1,5 DIN 910	->00425			1
17	47908111	Tappo maschio M 22 x 1,5 DIN 910	01504->			1
18	47011046	Rondella piana Ø 22 [Cu]	->00425			1
18	47011046	Rondella piana Ø 22 [Cu]	01504->			1
19	00000001	Non fornibile, vedere modifica	00426->01503	D002/1		1
19	00000001	Non fornibile, vedere modifica	->00425	D002		1
19	36620631	Tubo aspirazione	01504->			1

20	6205541	Rondella piana Ø 10				1
21	6206527	Rondella grower Ø 10				1
22	6191631	Vite TE M 10 x 20 UNI 5739				1
23	33110049	Supporto filtro olio Sx	00426->	D002		1
24	44524018	Filtro olio		(Ordinare 44524022)		1
24	44524022	Filtro olio con imballo				1
25	34914003	Protezione filtro				1
26	6205543	Rondella piana Ø 8				2
27	6206529	Rondella grower Ø 8				2
28	6191630	Vite TE M 8 x 20 UNI 5739				2
29	6197559	Dado M 8 UNI 5587				1
30	6206529	Rondella grower Ø 8				1
31	6205543	Rondella piana Ø 8				2
32	47012008	Rondella piana Ø 34				1
33	36631052	Raccordo portagomma				1
34	47071009	Fascetta				2
35	46626154	Manicotto				1
36	6191630	Vite TE M 8 x 20 UNI 5739				1
37	46633086	Raccordo 90° 1/2 Gas				1
38	36631146	Prolunga				1

Modifiche

N	Modifica	Matricola	Descrizione
19	D002/1	00426->01503	36620631 + 47908111 + 47011046
19	D002	00001->00425	36620631 + 33110049 + N° 2 47215076 + N° 2 6192536 + N° 2 6206529 + 47908111 + 47011046
23	D002	00001->00425	33110049 + 36620631 + N° 2 47215076 + N° 2 6192536 + N° 2 6206529 + 47908111 + 47011046



ATTENZIONE - Questa tavola è valida da matricola:

ATTENTION - This table is valid from serial number:

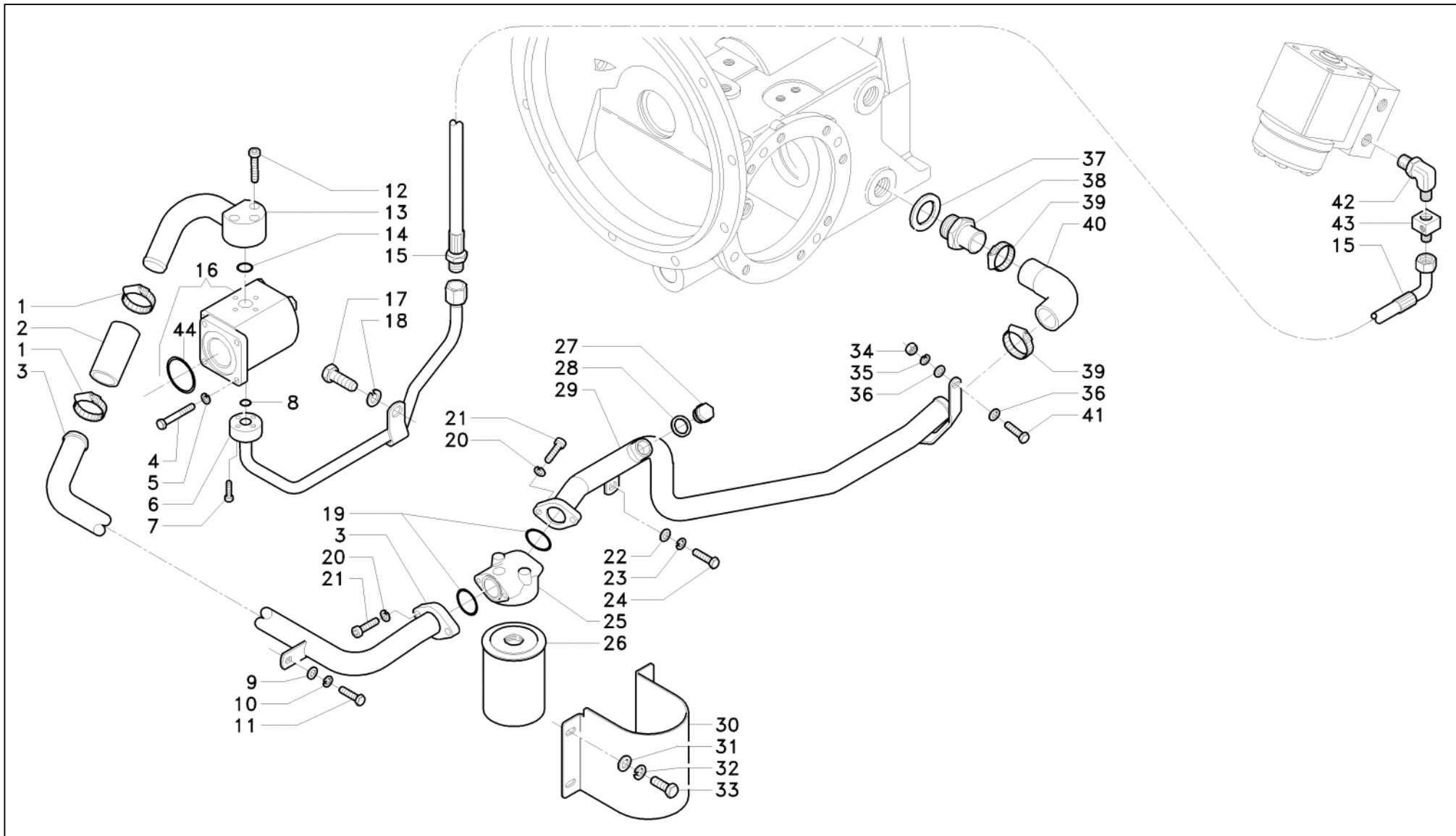
SX 8400	71876503110
TN 8400	72876003048
TC 8400 F	72876203085



N	Codice	Descrizione	Matricola	Modifiche/Info	Cod Precedente	Qta
1	6191631	Vite TE M 10 x 20 UNI 5739				1
2	6206527	Rondella grower Ø 10				1
3	6205541	Rondella piana Ø 10				1
4	6078502	Anello OR 119				1
5	36620709	Tubo mandata				1
7	46905060	Vite TCEI M 6 x 30 UNI 5931				3
8	6192534	Vite TCEI M 8 x 40 UNI 5931				2
9	36620708	Tubo aspirazione				1
10	47215067	Anello OR 3087				1
11	46623430	Tubo mandata				1
12	6206529	Rondella grower Ø 8				4
13	6192536	Vite TCEI M 8 x 20 UNI 5931				4
14	26610043	Pompa BOSCH 14 SX			2151538	1
15	6192501	Vite TCEI M 8 x 30 UNI 5931				4
16	47215076	Anello OR 3131				2
17	47908111	Tappo maschio M 22 x 1,5 DIN 910				1
18	47011046	Rondella piana Ø 22 [Cu]				1
19	36620631	Tubo aspirazione				1
20	6205541	Rondella piana Ø 10				1
21	6206527	Rondella grower Ø 10				1
22	6191631	Vite TE M 10 x 20 UNI 5739				1
23	33110049	Supporto filtro olio Sx				1
24	44524021	Filtro olio		(Ordinare 44524022)		1
24	44524022	Filtro olio con imballo				1



25	34914003	Protezione filtro					1
26	6205543	Rondella piana Ø 8					2
27	6206529	Rondella grower Ø 8					2
28	6191630	Vite TE M 8 x 20 UNI 5739					2
29	6197559	Dado M 8 UNI 5587					1
30	6206529	Rondella grower Ø 8					1
31	6205543	Rondella piana Ø 8					2
32	47012008	Rondella piana Ø 34					1
33	36631052	Raccordo portagomma					1
34	47071009	Fascetta					2
35	46626154	Manicotto					1
36	6191630	Vite TE M 8 x 20 UNI 5739					1
37	46633086	Raccordo 90° 1/2 Gas					1
38	36631146	Prolunga					1



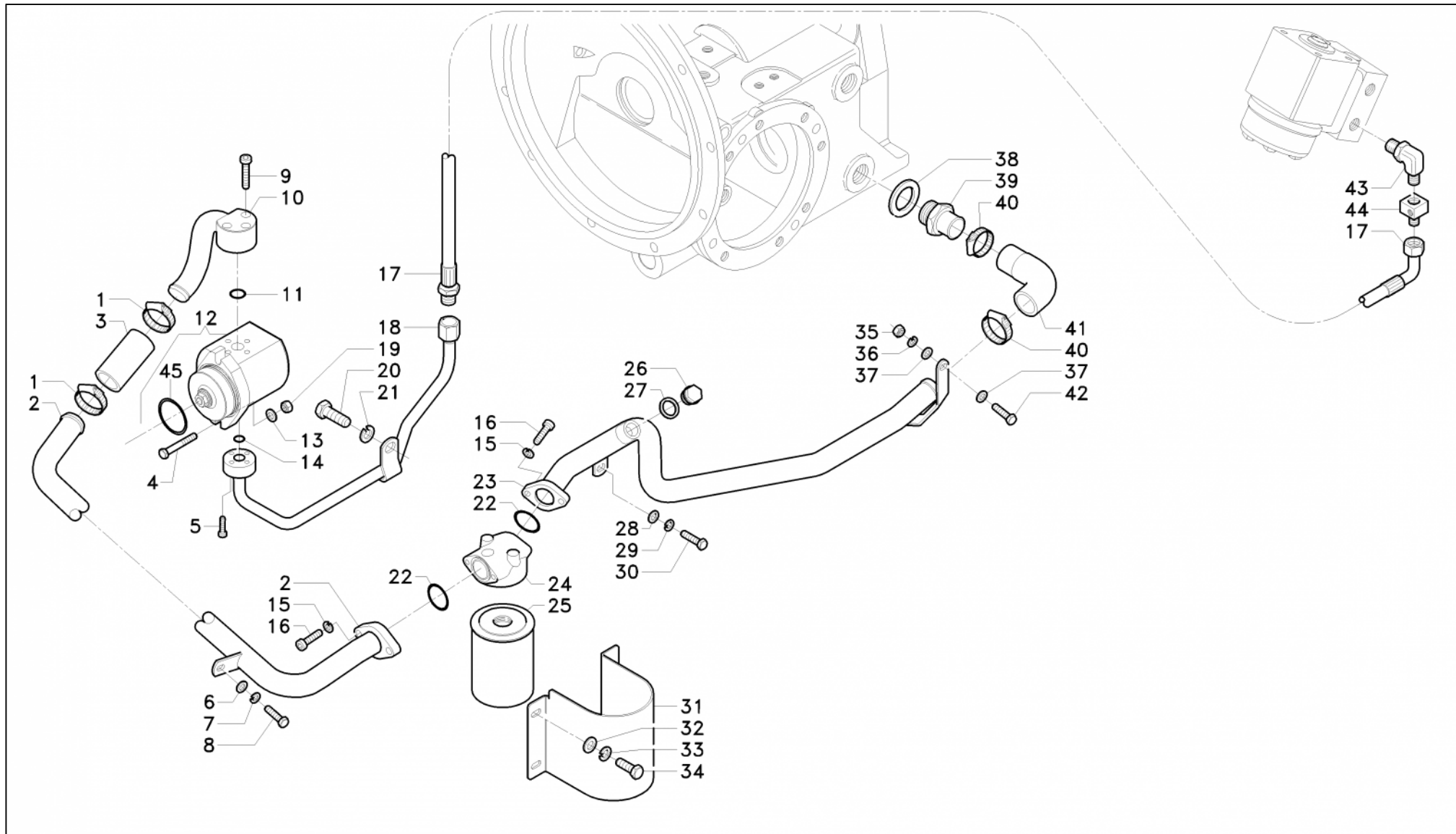


N	Codice	Descrizione	Matricola	Modifiche/Info	Cod Precedente	Qta
1	47071009	Fascetta				2
2	46626157	Manicotto				1
3	36620610	Tubo aspirazione				1
4	6191639	Vite TE M 8 x 55 UNI 5737				4
5	6206529	Rondella grower Ø 8				4
6	36620606	Tubo mandata				1
7	6192511	Vite TCEI M 6 x 25 UNI 5931				4
8	6078502	Anello OR 119				1
9	6205543	Rondella piana Ø 8				1
10	6206529	Rondella grower Ø 8				1
11	6191630	Vite TE M 8 x 20 UNI 5739				1
12	6192534	Vite TCEI M 8 x 40 UNI 5931				3
13	36620611	Tubo aspirazione				1
14	47215067	Anello OR 3087				1
15	46623430	Tubo mandata				1
16	26610028	Pompa 2SPG 16 D PRK4-10N				1
17	6191561	Vite TE M 14 x 1,5 x 25 UNI 5740				1
18	6206530	Rondella grower Ø 14				1
19	47215076	Anello OR 3131				2
20	6206529	Rondella grower Ø 8				4
21	6192536	Vite TCEI M 8 x 20 UNI 5931				4
22	6205543	Rondella piana Ø 8				1
23	6206529	Rondella grower Ø 8				1
24	6191630	Vite TE M 8 x 20 UNI 5739				1

25	33110049	Supporto filtro olio Sx	00426->	D002	1
26	44524018	Filtro olio		(Ordinare 44524022)	1
26	44524022	Filtro olio con imballo			1
27	47908111	Tappo maschio M 22 x 1,5 DIN 910	->00425		1
27	47908111	Tappo maschio M 22 x 1,5 DIN 910	01504->		1
28	47011046	Rondella piana Ø 22 [Cu]	->00425		1
28	47011046	Rondella piana Ø 22 [Cu]	01504->		1
29	00000001	Non fornibile, vedere modifica	->00425	D002	1
29	36620631	Tubo aspirazione	01504->		1
29	00000001	Non fornibile, vedere modifica	00426->01503	D002/1	1
30	34914024	Protezione filtro olio			1
31	6205543	Rondella piana Ø 8			3
32	6206529	Rondella grower Ø 8			3
33	6191630	Vite TE M 8 x 20 UNI 5739			3
34	6197559	Dado M 8 UNI 5587			1
35	6206529	Rondella grower Ø 8			1
36	6205543	Rondella piana Ø 8			2
37	47012008	Rondella piana Ø 34			1
38	36631052	Raccordo portagomma			1
39	47071009	Fascetta			2
40	46626154	Manicotto			1
41	6191630	Vite TE M 8 x 20 UNI 5739			1
42	46633086	Raccordo 90° 1/2 Gas			1
43	36631146	Prolunga			1
44	47216035	Anello OR NBR 3 x 68			1

Modifiche

N	Modifica	Matricola	Descrizione
25	D002	00001->00425	33110049 + 36620631 + N° 2 47215076 + N° 2 6192536 + N° 2 6206529 + 47908111 + 47011046
29	D002	00001->00425	36620631 + 33110049 + N° 2 47215076 + N° 2 6192536 + N° 2 6206529 + 47908111 + 47011046
29	D002/1	00426->01503	36620631 + 47908111 + 47011046



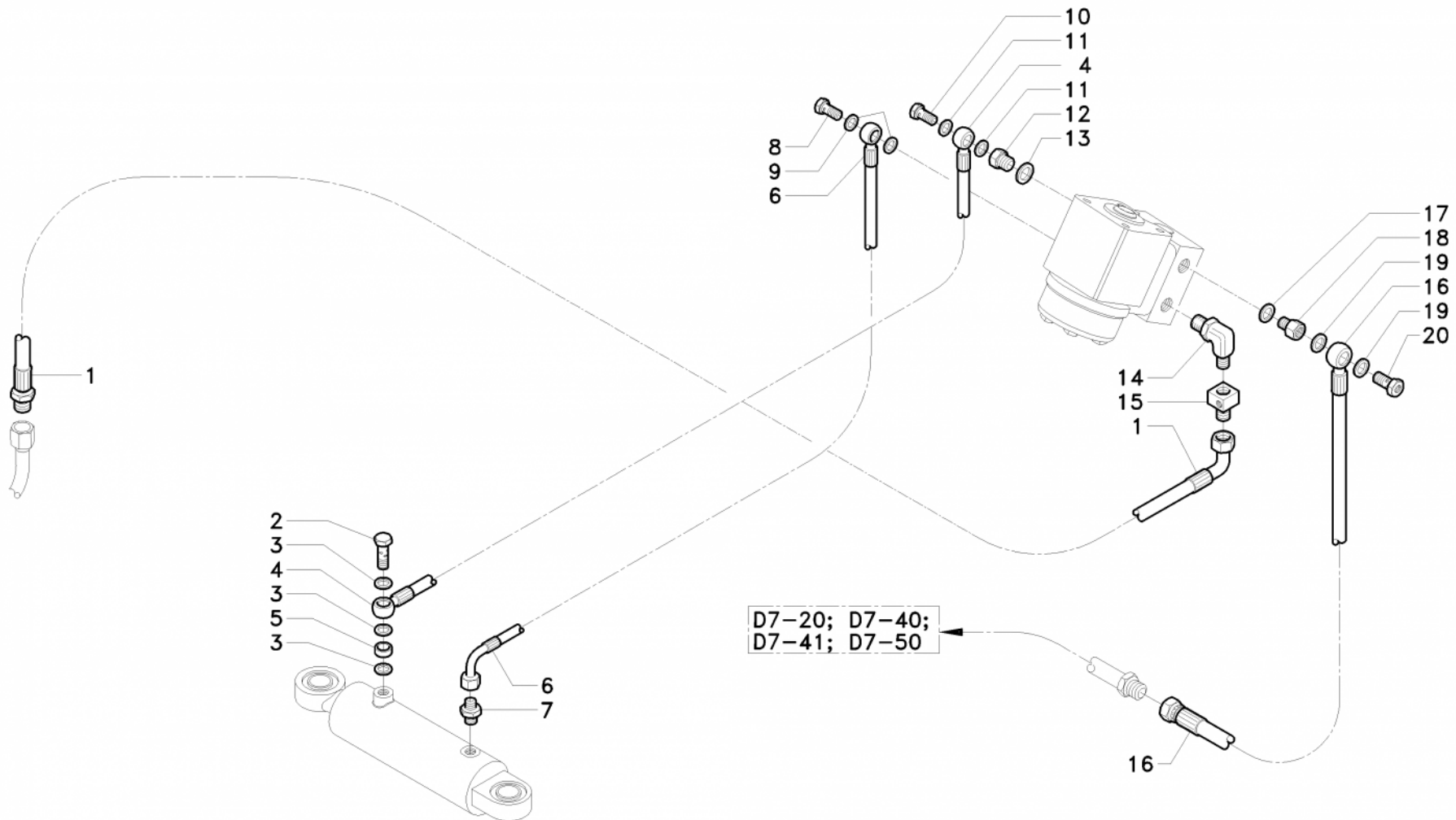


N	Codice	Descrizione	Matricola	Modifiche/Info	Cod Precedente	Qta
1	47071009	Fascetta				2
2	36620704	Tubo aspirazione				1
3	46626157	Manicotto				1
4	46901073	Vite TE M 10 x 80 UNI 5737				2
5	6192511	Vite TCEI M 6 x 25 UNI 5931				4
6	6205543	Rondella piana Ø 8				1
7	6206529	Rondella grower Ø 8				1
8	6191630	Vite TE M 8 x 20 UNI 5739				1
9	6192534	Vite TCEI M 8 x 40 UNI 5931				3
10	36620705	Tubo aspirazione				1
11	47215067	Anello OR 3087				1
12	26610037	Pompa 19CC SAE A				1
13	6205541	Rondella piana Ø 10				2
14	6078502	Anello OR 119				1
15	6206529	Rondella grower Ø 8				4
16	6192536	Vite TCEI M 8 x 20 UNI 5931				4
17	46623430	Tubo mandata				1
18	36620703	Tubo mandata				1
19	6197509	Dado M 10 UNI 5588				2
20	6191561	Vite TE M 14 x 1,5 x 25 UNI 5740				1
21	6206530	Rondella grower Ø 14				1
22	47215076	Anello OR 3131				2
23	36620631	Tubo aspirazione				1
24	33110049	Supporto filtro olio Sx				1



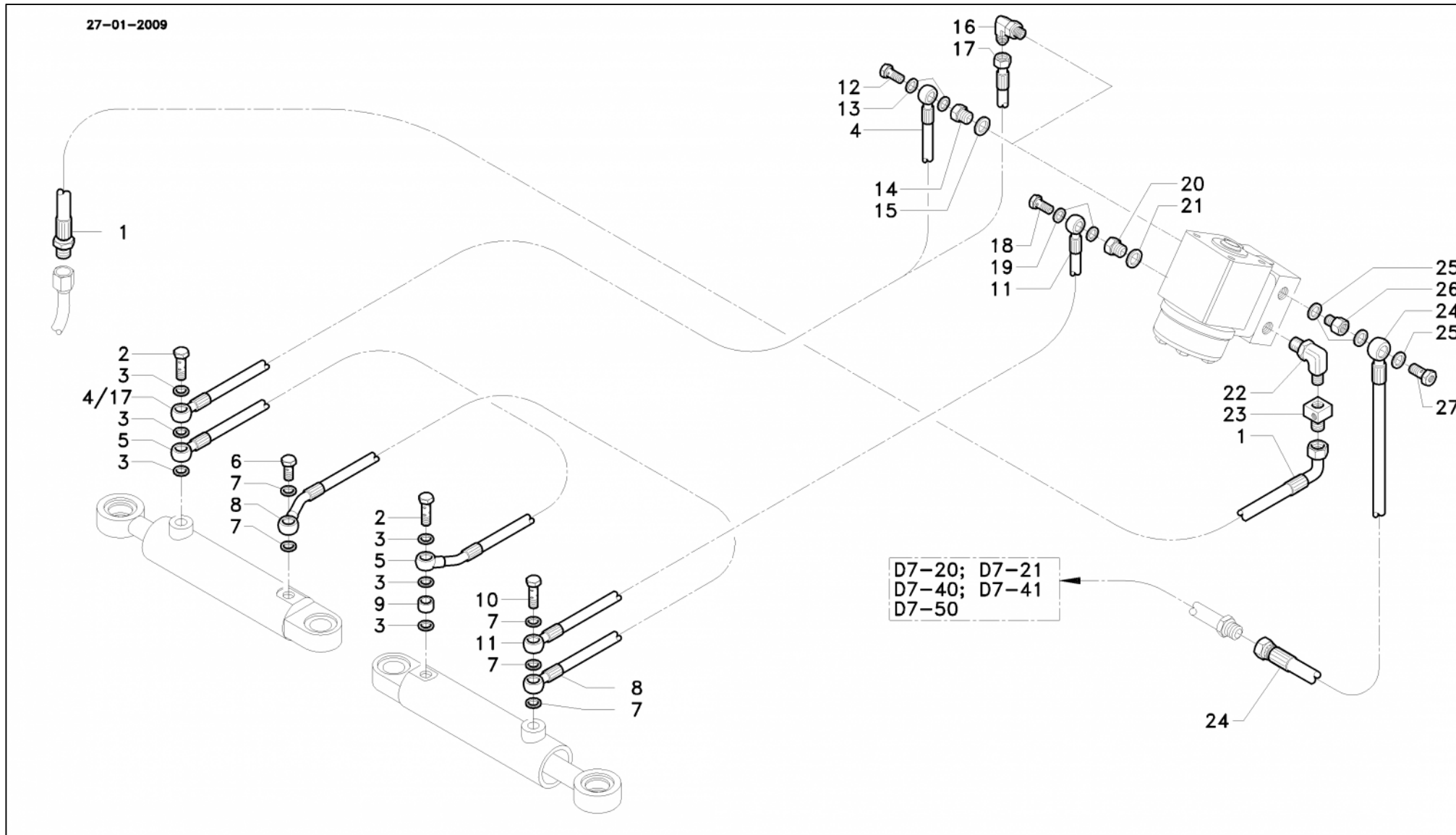
25	44524022	Filtro olio con imballo					1
26	47908111	Tappo maschio M 22 x 1,5 DIN 910					1
27	47011046	Rondella piana Ø 22 [Cu]					1
28	6205543	Rondella piana Ø 8					1
29	6206529	Rondella grower Ø 8					1
30	6191630	Vite TE M 8 x 20 UNI 5739					1
31	34914024	Protezione filtro olio					1
32	6205543	Rondella piana Ø 8					3
33	6206529	Rondella grower Ø 8					3
34	6191630	Vite TE M 8 x 20 UNI 5739					3
35	6197559	Dado M 8 UNI 5587					1
36	6206529	Rondella grower Ø 8					1
37	6205543	Rondella piana Ø 8					2
38	47012008	Rondella piana Ø 34					1
39	36631052	Raccordo portagomma					1
40	47071009	Fascetta					2
41	46626154	Manicotto					1
42	6191630	Vite TE M 8 x 20 UNI 5739					1
43	46633086	Raccordo 90° 1/2 Gas					1
44	36631146	Prolunga					1
45	47216036	Anello OR NBR 3 x 83					1

27-01-2009





N	Codice	Descrizione	Matricola	Modifiche/Info	Cod Precedente	Qta
1	46623430	Tubo mandata				1
2	6201526	Vite cava M 14 x 1,5 x 50				1
3	47012002	Rondella piana Ø 14				3
4	46623443	Tubo mandata	->01079			1
4	46623491	Tubo mandata	01080->			1
5	32201122	Distanziale				1
6	46623444	Tubo mandata				1
7	46631066	Nipplo 9/16 - 18 M 14 x 1,5				1
8	6201546	Vite cava 3/8 Gas				1
9	47012010	Rondella piana Ø 17				2
10	6201546	Vite cava 3/8 Gas	->01079			1
10	46630016	Vite cava 1/4 Gas	01080->			1
11	47012010	Rondella piana Ø 17	->01079			2
11	47012009	Rondella piana Ø 13,5	01080->			2
12	46632051	Prolunga GAS P 25C-3/8-1/4	01080->		46631129	1
13	47012010	Rondella piana Ø 17	01080->			1
14	46633086	Raccordo 90° 1/2 Gas				1
15	36631146	Prolunga				1
16	46623453	Tubo scarico				1
17	47012010	Rondella piana Ø 17	01080->			1
18	36632006	Prolunga 3/8 Gas	01080->			1
19	47012010	Rondella piana Ø 17				2
20	46630054	Vite cava 3/8 Gas - 1/8 Gas				1

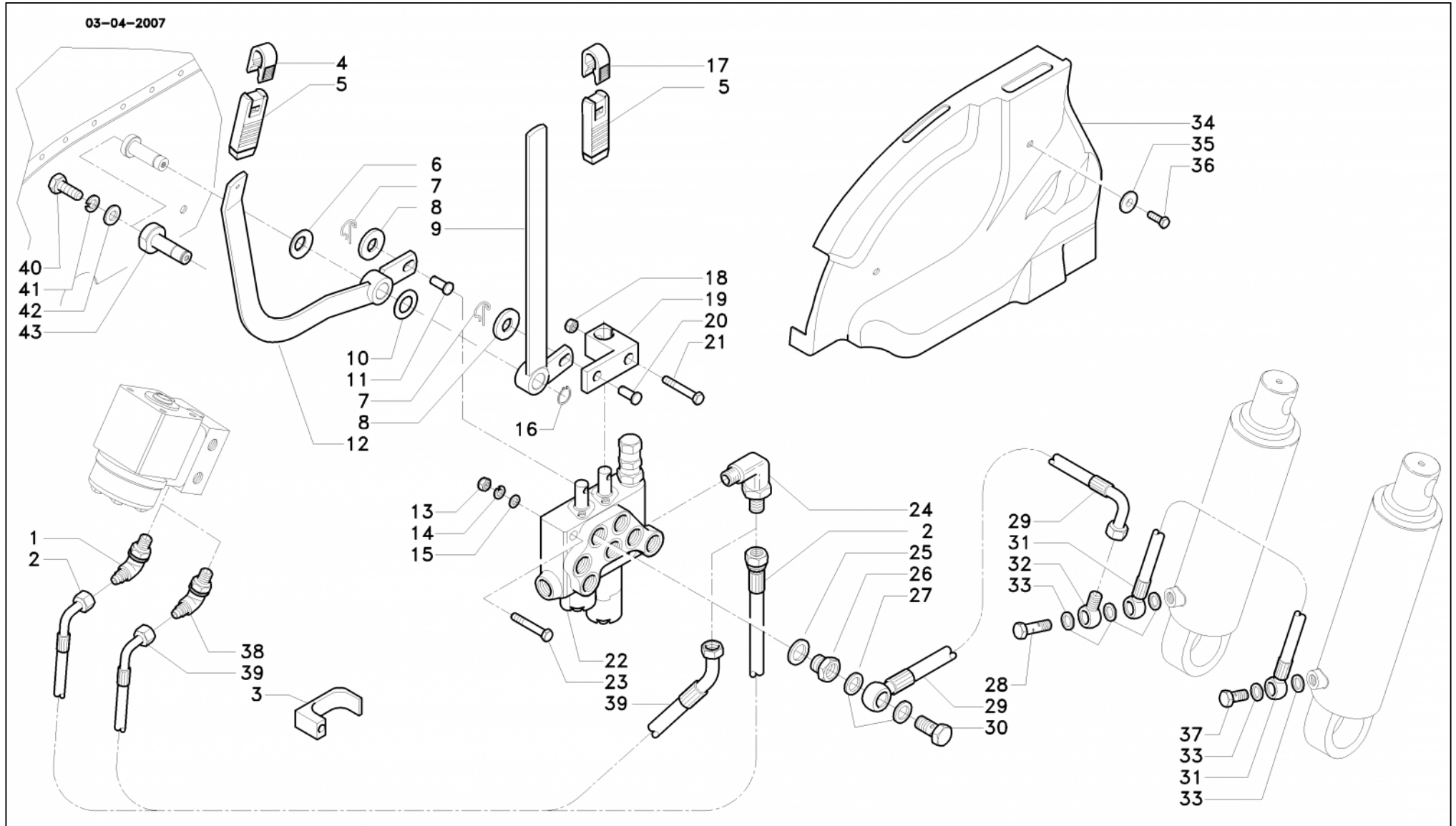




N	Codice	Descrizione	Matricola	Modifiche/Info	Cod Precedente	Qta
1	46623430	Tubo mandata				1
2	6201526	Vite cava M 14 x 1,5 x 50				2
3	47012002	Rondella piana Ø 14				6
4	46623491	Tubo mandata	->03201			1
5	46623488	Tubo				1
6	6201524	Vite cava M 14 x 1,5 x 34				1
7	47012002	Rondella piana Ø 14				5
8	46623488	Tubo				1
9	32201122	Distanziale				1
10	6201526	Vite cava M 14 x 1,5 x 50				1
11	46623491	Tubo mandata				1
12	46630016	Vite cava 1/4 Gas	->03201			1
13	47012009	Rondella piana Ø 13,5				2
14	46632051	Prolunga GAS P 25C-3/8-1/4	->03201		46631129	1
15	47012010	Rondella piana Ø 17				1
16	46633034	Adattatore 9/16 - 18 3/8 Gas 90°	03202->			1
17	46623524	Tubo	03202->			1
18	46630016	Vite cava 1/4 Gas				1
19	47012009	Rondella piana Ø 13,5				2
20	46632051	Prolunga GAS P 25C-3/8-1/4			46631129	1
21	47012010	Rondella piana Ø 17				1
22	46633086	Raccordo 90° 1/2 Gas				1
23	36631146	Prolunga				1
24	46623453	Tubo scarico				1



25	47012010	Rondella piana Ø 17						3
26	36632006	Prolunga 3/8 Gas						1
27	46630054	Vite cava 3/8 Gas - 1/8 Gas						1





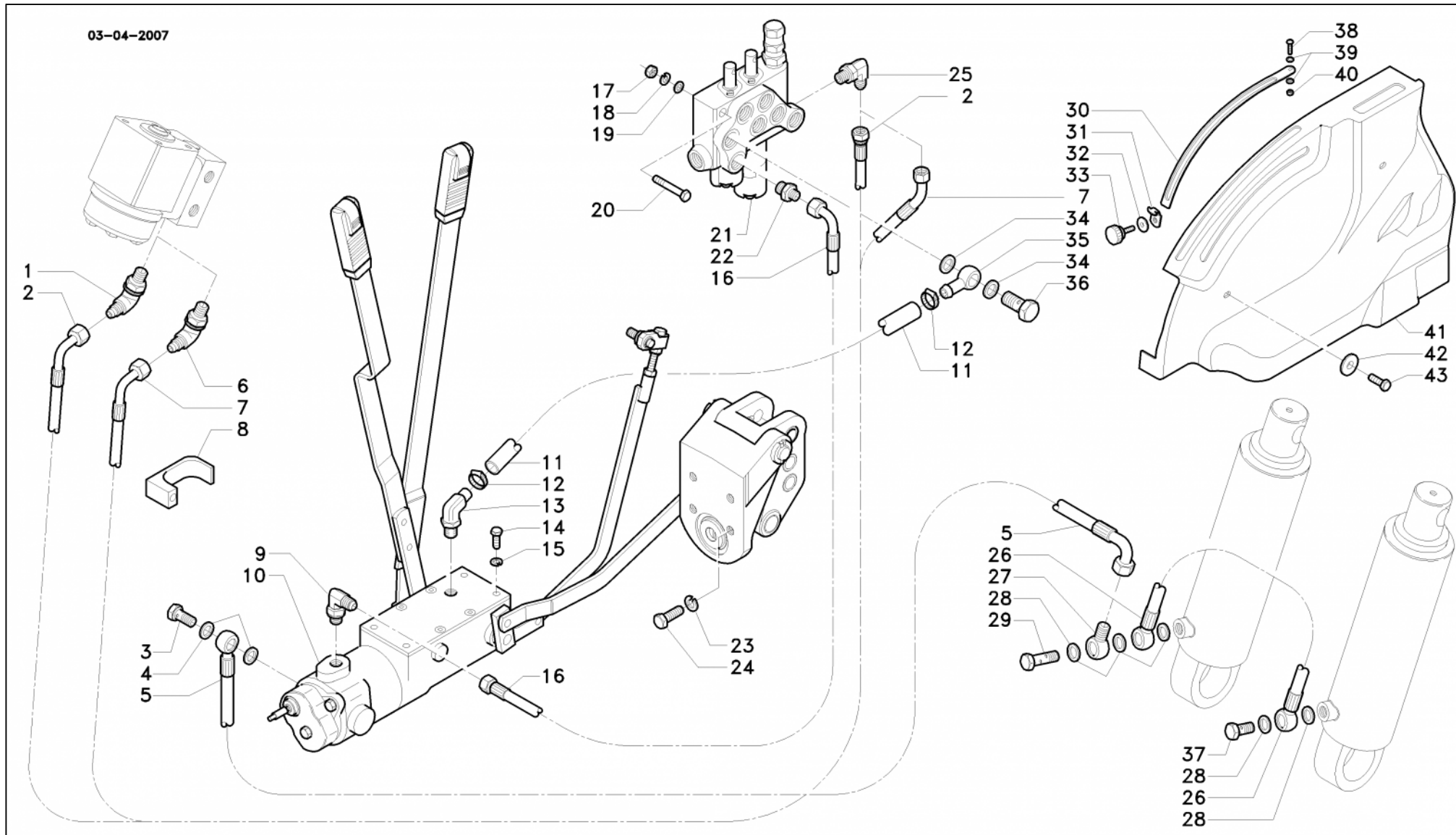
N	Codice	Descrizione	Matricola	Modifiche/Info	Cod Precedente	Qta
3	37074051	Fermo tubi				1
4	47915033	Inserto giallo				1
5	47915031	Manopola				1
6	47056002	Molla a disco Ø 14,2 x 28 x 1 DIN 2093				1
7	47909073	Molla				2
8	6205547	Rondella piana Ø 8 x 24				4
9	32401705	Leva comando presa idraulica				1
10	47006084	Rondella PS Ø 14 x 20 x 0,5				1
11	32021737	Perno				1
12	32401689	Leva comando sollevamento				1
13	6197559	Dado M 8 UNI 5587				2
14	6206529	Rondella grower Ø 8				2
15	6205543	Rondella piana Ø 8				2
16	47060027	Anello d'arresto A 14				1
17	47915032	Inserto verde				1
18	6198503	Dado M 8 UNI 7473				1
19	32907029	Blocchetto rinvio				1
20	32021325	Perno				1
21	46960045	Vite TE M 8 x 45 UNI 5737				1
22	26611081	Distributore				1
23	46960048	Vite TE M 8 x 60 UNI 5737				2
24	46633031	Adattatore 7/8 - 14 3/8 Gas 90°				1
25	47012010	Rondella piana Ø 17				1
26	46632051	Prolunga GAS P 25C-3/8-1/4			46631129	1



27	47012009	Rondella piana Ø 13,5					2
28	6201526	Vite cava M 14 x 1,5 x 50					1
29	46623432	Tubo					1
30	46630016	Vite cava 1/4 Gas					1
31	46623379	Tubo mandata					1
32	46639077	Raccordo ad occhio Ø 14 9/16 - 18					1
33	47012002	Rondella piana Ø 14					5
34	33115178	Coperchio				33115187	1
35	6205507	Rondella piana Ø 6 x 18					2
36	6191628	Vite TE M 6 x 16 UNI 5739					2
37	6201524	Vite cava M 14 x 1,5 x 34					1
38	46633062	Adattatore 7/8 - 14 1/2 Gas 45°					1
39	46623446	Tubo mandata			D001		1
40	6191613	Vite TE M 10 x 25 UNI 5739					1
41	6206527	Rondella grower Ø 10					1
42	6205541	Rondella piana Ø 10					1
43	32021795	Perno leve					1

Modifiche

N	Modifica	Matricola	Descrizione
39	D001	00001->00364	46623446 + 46633062

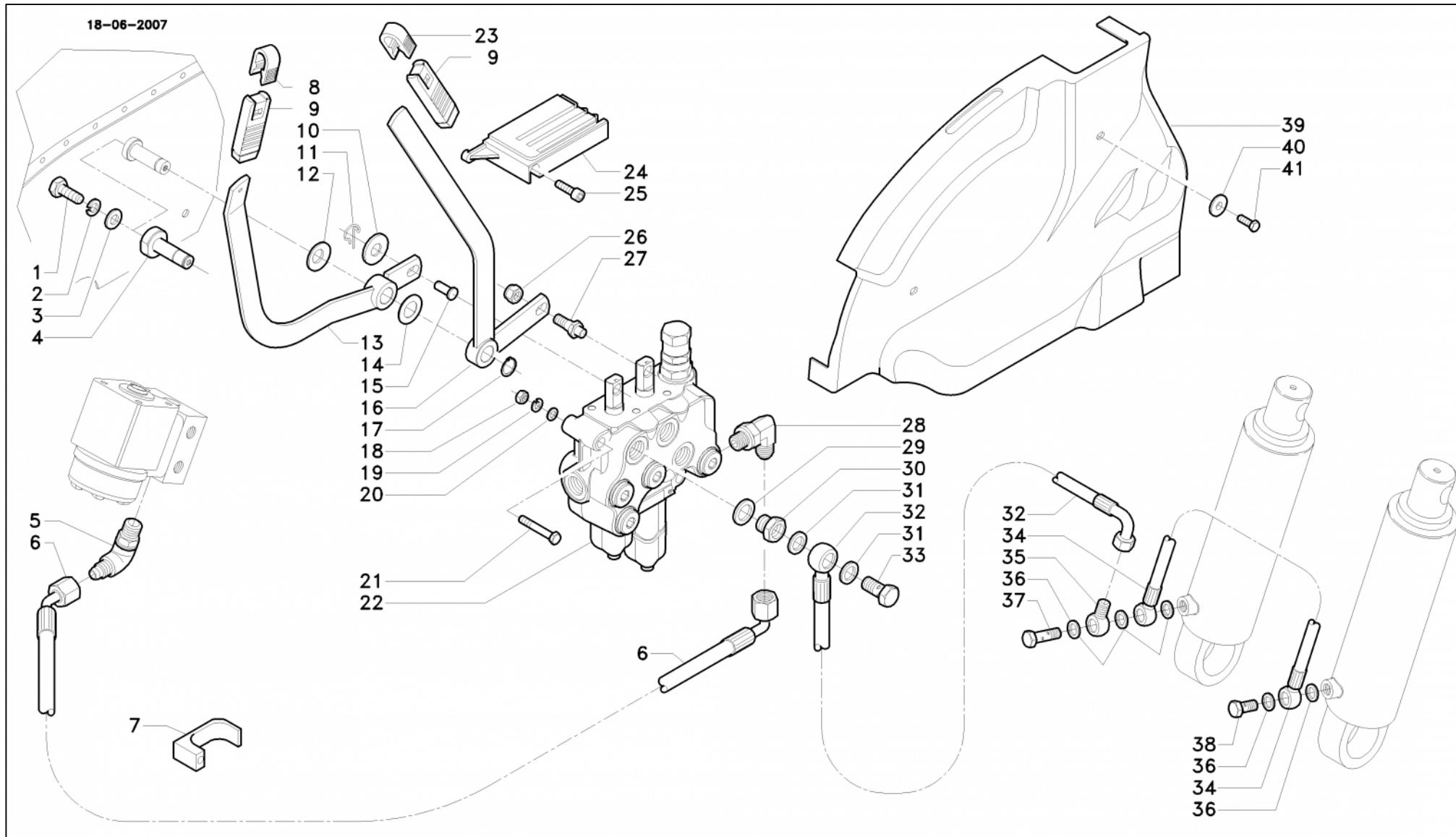




N	Codice	Descrizione	Matricola	Modifiche/Info	Cod Precedente	Qta
3	46630016	Vite cava 1/4 Gas				1
4	47012009	Rondella piana Ø 13,5				2
5	46623432	Tubo				1
6	46633062	Adattatore 7/8 - 14 1/2 Gas 45°				1
8	37074051	Fermo tubi				1
9	46633026	Adattatore 3/4 - 16 3/8 Gas 90°				1
10	26612017	Gruppo comando				1
11	46626145	Manicotto				1
12	47071001	Fascetta				2
13	46633081	Raccordo portagomma 45° 1/2 Gas - Ø 18				1
14	6191623	Vite TE M 6 x 20 UNI 5739				4
15	6206532	Rondella grower Ø 6				4
16	46623264	Tubo mandata				1
17	6197559	Dado M 8 UNI 5587				2
18	6206529	Rondella grower Ø 8				2
19	6205543	Rondella piana Ø 8				2
20	46960048	Vite TE M 8 x 60 UNI 5737				2
21	26611084	Distributore				1
22	46631057	Nipplo 3/4 - 16 3/8 Gas				1
23	6206510	Rondella grower Ø 14				4
24	6191532	Vite TE M 14 x 1,5 x 30 UNI 5740				4
25	46633031	Adattatore 7/8 - 14 3/8 Gas 90°				1
26	46623379	Tubo mandata				1
27	46639077	Raccordo ad occhio Ø 14 9/16 - 18				1



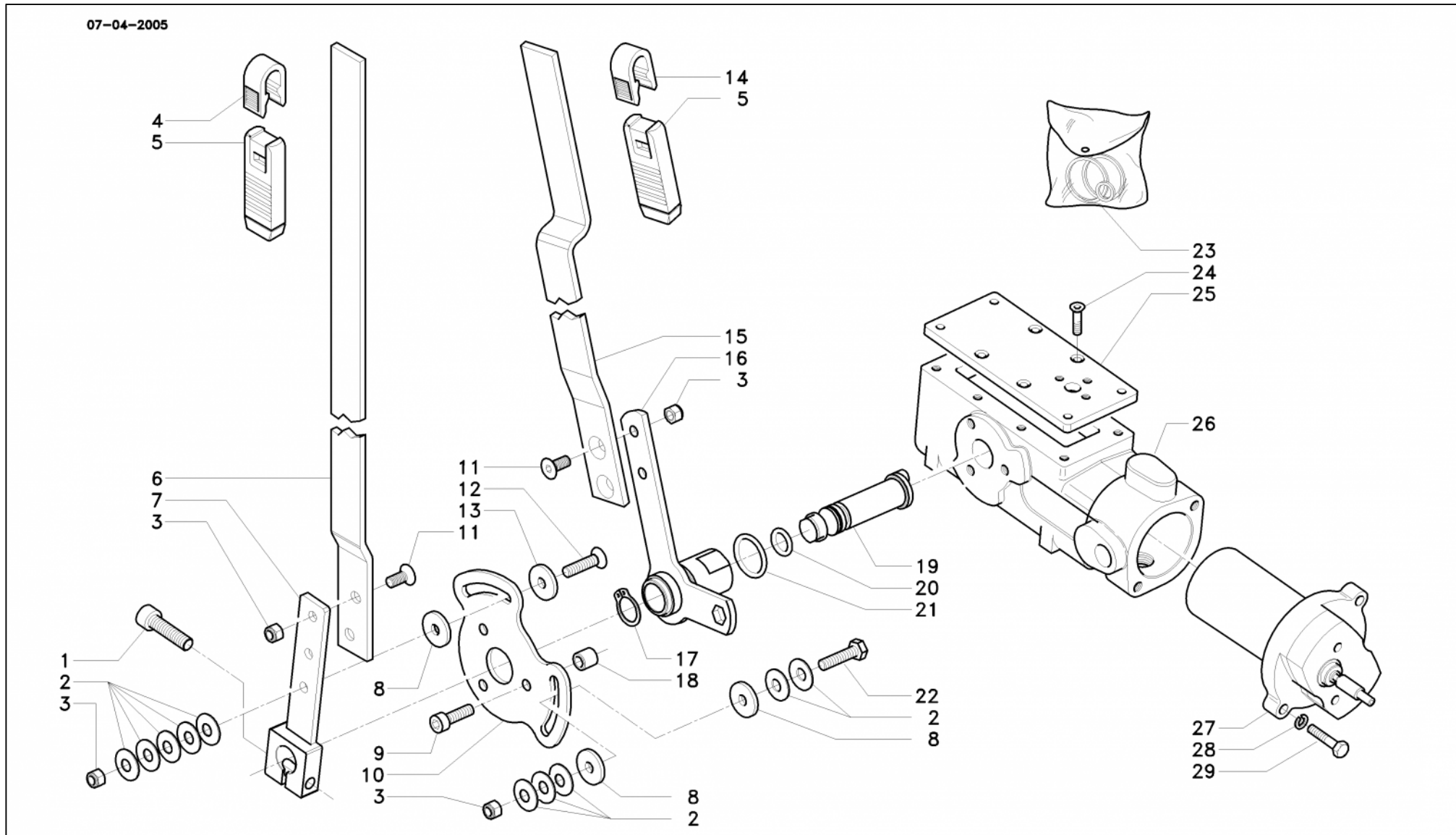
28	47012002	Rondella piana Ø 14					5
29	6201526	Vite cava M 14 x 1,5 x 50					1
30	34935646	Rinforzo					1
31	34906315	Blocco leve					2
32	32205343	Bussola					2
33	47915029	Manopola M 6 x 16					2
34	47012010	Rondella piana Ø 17					2
35	46639085	Raccordo ad occhio Ø 3/8 - 16					1
36	6201546	Vite cava 3/8 Gas					1
37	6201524	Vite cava M 14 x 1,5 x 34					1
38	46966023	Vite TCB M 4 x 16 UNI 7687					2
39	6205538	Rondella piana Ø 4					2
40	6198517	Dado M 4 UNI 7473					2
41	33115178	Coperchio					1
42	6205507	Rondella piana Ø 6 x 18					2
43	6191628	Vite TE M 6 x 16 UNI 5739					2



N	Codice	Descrizione	Matricola	Modifiche/Info	Cod Precedente	Qta
1	6191613	Vite TE M 10 x 25 UNI 5739				1
2	6206527	Rondella grower Ø 10				1
3	6205541	Rondella piana Ø 10				1
4	32021795	Perno leve				1
5	46633062	Adattatore 7/8 - 14 1/2 Gas 45°				1
6	46623446	Tubo mandata				1
7	37074051	Fermo tubi				1
8	47915033	Inserto giallo				1
9	47915031	Manopola				2
10	6205547	Rondella piana Ø 8 x 24				1
11	47909073	Molla				1
12	47056002	Molla a disco Ø 14,2 x 28 x 1 DIN 2093				1
13	32401760	Leva comando sollevatore				1
14	47006084	Rondella PS Ø 14 x 20 x 0,5				1
15	32021737	Perno				1
16	32401759	Leva comando presa idraulica				1
17	47060027	Anello d'arresto A 14				1
18	6197559	Dado M 8 UNI 5587				2
19	6206529	Rondella grower Ø 8				2
20	6205543	Rondella piana Ø 8				2
21	46960048	Vite TE M 8 x 60 UNI 5737				2
22	26611081	Distributore				1
23	47915032	Inserto verde				1
24	37912403	Fermo leve				1



25	6192513	Vite TCEI M 6 x 20 UNI 5931					1
26	6198503	Dado M 8 UNI 7473					1
27	36920118	Vite fissaggio leva					1
28	46633031	Adattatore 7/8 - 14 3/8 Gas 90°					1
29	47012010	Rondella piana Ø 17					1
30	46632051	Prolunga GAS P 25C-3/8-1/4				46631129	1
31	47012009	Rondella piana Ø 13,5					2
32	46623432	Tubo					1
33	46630016	Vite cava 1/4 Gas					1
34	46623379	Tubo mandata					1
35	46639077	Raccordo ad occhio Ø 14 9/16 - 18					1
36	47012002	Rondella piana Ø 14					5
37	6201526	Vite cava M 14 x 1,5 x 50					1
38	6201524	Vite cava M 14 x 1,5 x 34					1
39	33115178	Coperchio				33115187	1
40	6205507	Rondella piana Ø 6 x 18					2
41	6191628	Vite TE M 6 x 16 UNI 5739					2





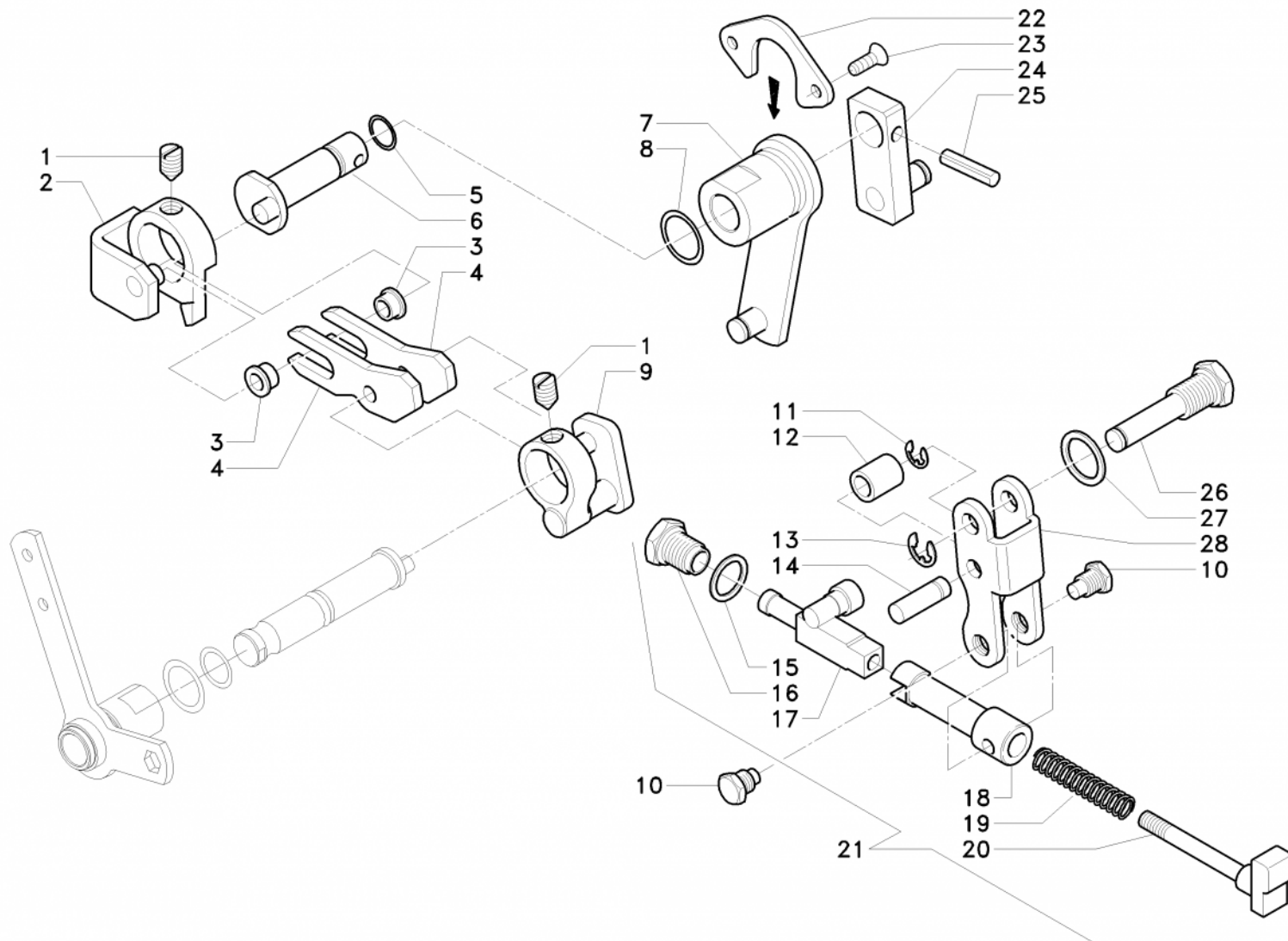
N	Codice	Descrizione	Matricola	Modifiche/Info	Cod Precedente	Qta
1	6192501	Vite TCEI M 8 x 30 UNI 5931				1
2	46607127	Molla a tazza				10
3	6198506	Dado M 6 UNI 7473				6
4	47915033	Inserto giallo				1
5	47915031	Manopola				2
6	32401660	Leva comando posizione				1
7	46607242	Leva comando posizione				1
8	46607244	Rondella di frizione				3
9	6192513	Vite TCEI M 6 x 20 UNI 5931				3
10	46607243	Flangia di fermo				1
11	46965033	Vite TSPEI M 6 x 14 UNI 5933				4
12	46965007	Vite TSPEI M 6 x 25 UNI 5933				1
13	46607246	Rondella di frizione				1
14	47915034	Inserto rosso				1
15	32401661	Leva comando sforzo				1
16	46607245	Leva comando sforzo				1
17	6080605	Anello d'arresto A 16				1
18	46607101	Distanziale Ø 6 x 10 x 10				3
19	46607149	Albero comando posizione				1
20	6078505	Anello OR 3043				1
21	46607249	Kit guarnizioni			46607011	1
22	6191527	Vite TE M 6 x 25 UNI 5739				1
23	46607249	Kit guarnizioni				1
24	46965033	Vite TSPEI M 6 x 14 UNI 5933				4



25	46607247	Coperchio di chiusura					1
26	26612017	Gruppo comando				46607248	1
27	26607153	Distributore di comando					1
28	6206529	Rondella grower Ø 8					2
29	46960043	Vite TE M 8 x 35 UNI 5737					2



08-04-2005

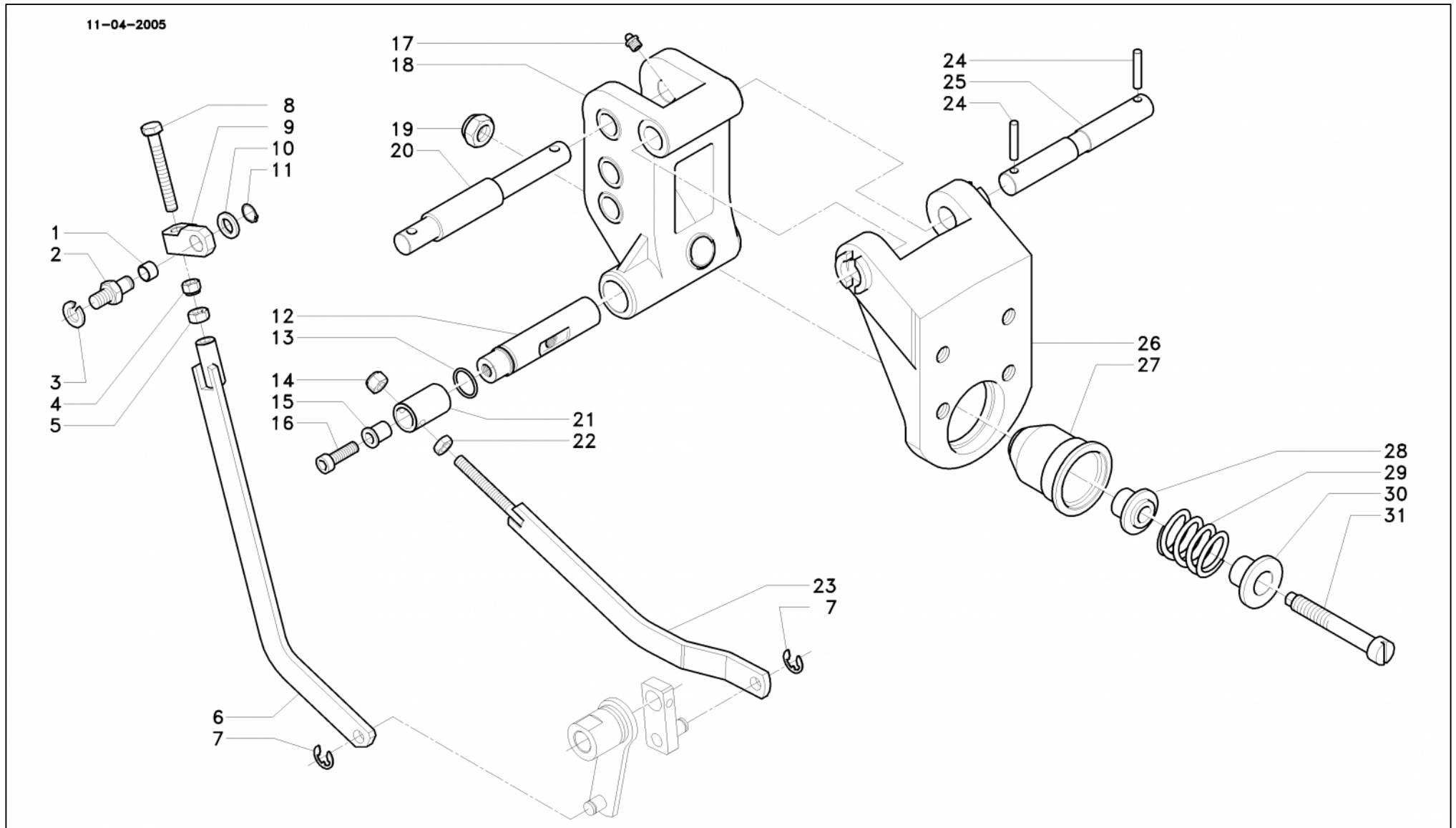




N	Codice	Descrizione	Matricola	Modifiche/Info	Cod Precedente	Qta
1	46915141	Grano M 8 x 8 UNI 5929				2
2	46607162	Manovella rinvio posizione				1
3	46607171	Bussola guida				2
4	46607159	Leva interna				2
5	6078505	Anello OR 3043				1
6	46607169	Perno rinvio sforzo				1
7	46607250	Perno rinvio posizione				1
8	26607240	Kit guarnizioni			46607011	1
9	46607163	Manovella comando sforzo				1
10	46607166	Perno leva forcella				2
11	47060030	Anello d'arresto RS 5				1
12	46607160	Bussola Ø 8/14 x 18				1
13	6080565	Anello d'arresto RS 6				1
14	46607165	Perno Ø 8 x 34				1
15	47011028	Rondella piana Ø 14 [Cu]				1
16	46607172	Tappo di guida				1
17	46607161	Tirante finecorsa				1
18	46607155	Guida molla				1
19	46607170	Molla				1
20	46607167	Perno guida molla				1
21	46607173	Guida molla completa				1
22	46607164	Piastra di fermo				1
23	46965033	Vite TSPEI M 6 x 14 UNI 5933				2
24	46607251	Manovella				1



25	47062004	Spina elastica Ø 6 x 35					1
26	46607168	Perno di supporto					1
27	47011021	Rondella piana Ø 12 [Cu]					1
28	46607156	Leva a forcella					1

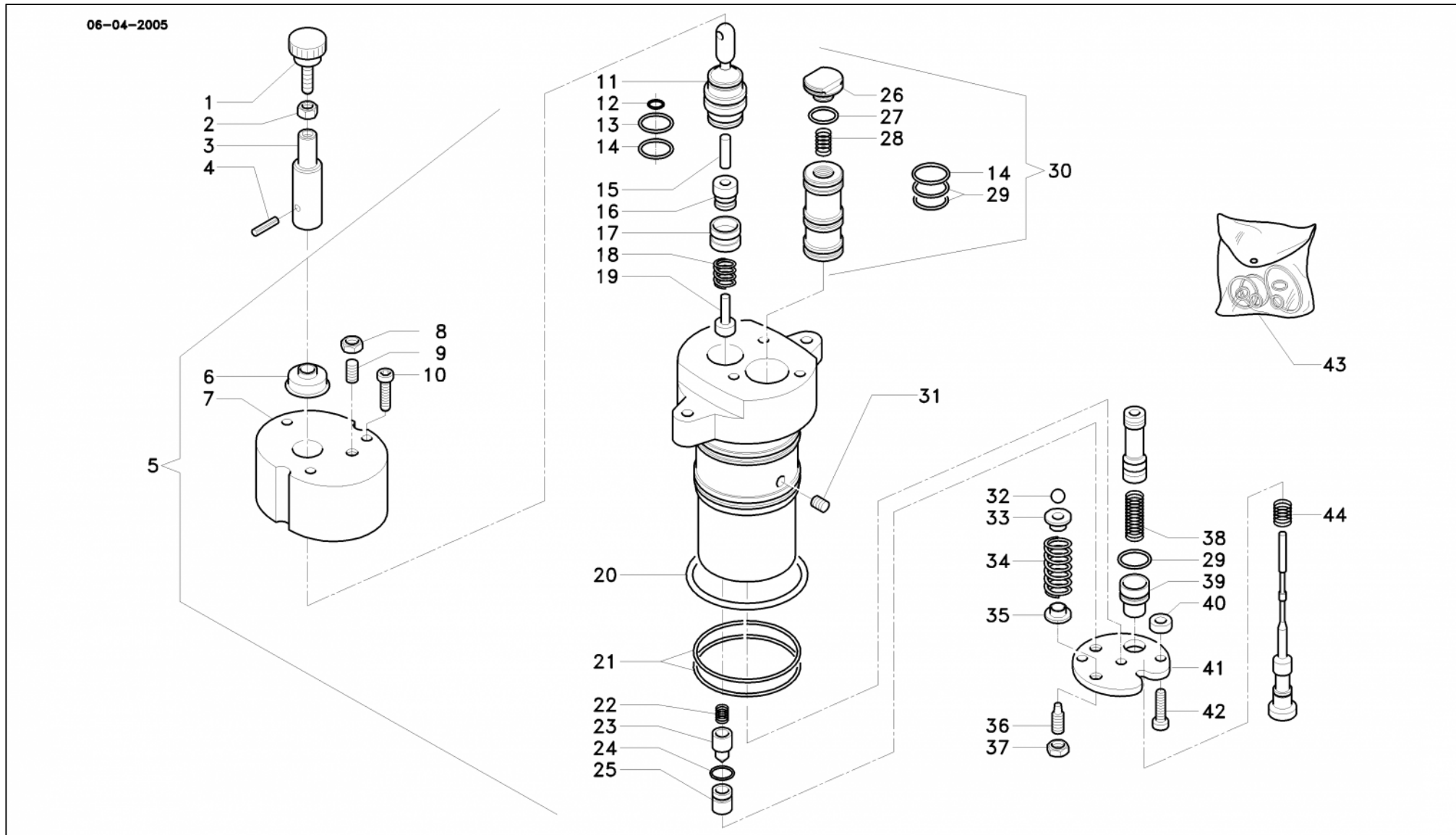




N	Codice	Descrizione	Matricola	Modifiche/Info	Cod Precedente	Qta
1	6074531	Bronzina MB 1008 DU				1
2	36920081	Vite comando posizione				1
3	6206527	Rondella grower Ø 10				1
4	6198516	Dado M 8 UNI 7474				1
5	46977006	Dado M 8 UNI 5588				1
6	32516273	Tirante posizione				1
7	47060031	Anello d'arresto RS 7				2
8	46962058	Vite TE M 8 x 60 UNI 5739				1
9	32907026	Blocchetto comando posizione				1
10	6205541	Rondella piana Ø 10				1
11	47060010	Anello d'arresto A 10				1
12	46607037	Perno di collegamento terzo punto				1
13	6078513	Anello OR 4081				1
14	6198503	Dado M 8 UNI 7473				1
15	32201329	Bussola				1
16	6192501	Vite TCEI M 8 x 30 UNI 5931				1
17	6204501	Ingrassatore M 8				1
18	46607113	Attacco terzo punto				1
19	46985007	Dado M 14 x 2 UNI 7473				1
20	46607035	Perno attacco terzo punto				1
21	32205347	Bussola				1
22	6197563	Dado M 8 UNI 5589				1
23	32516272	Tirante terzo punto				1
24	47062004	Spina elastica Ø 6 x 35				2



25	46607038	Perno attacco terzo punto					1
26	46607112	Supporto attacco terzo punto					1
27	46607114	Coperchio molla					1
28	46607116	Bussola guida					1
29	46607031	Molla					1
30	46607115	Bussola premimolla					1
31	46607029	Tirante					1





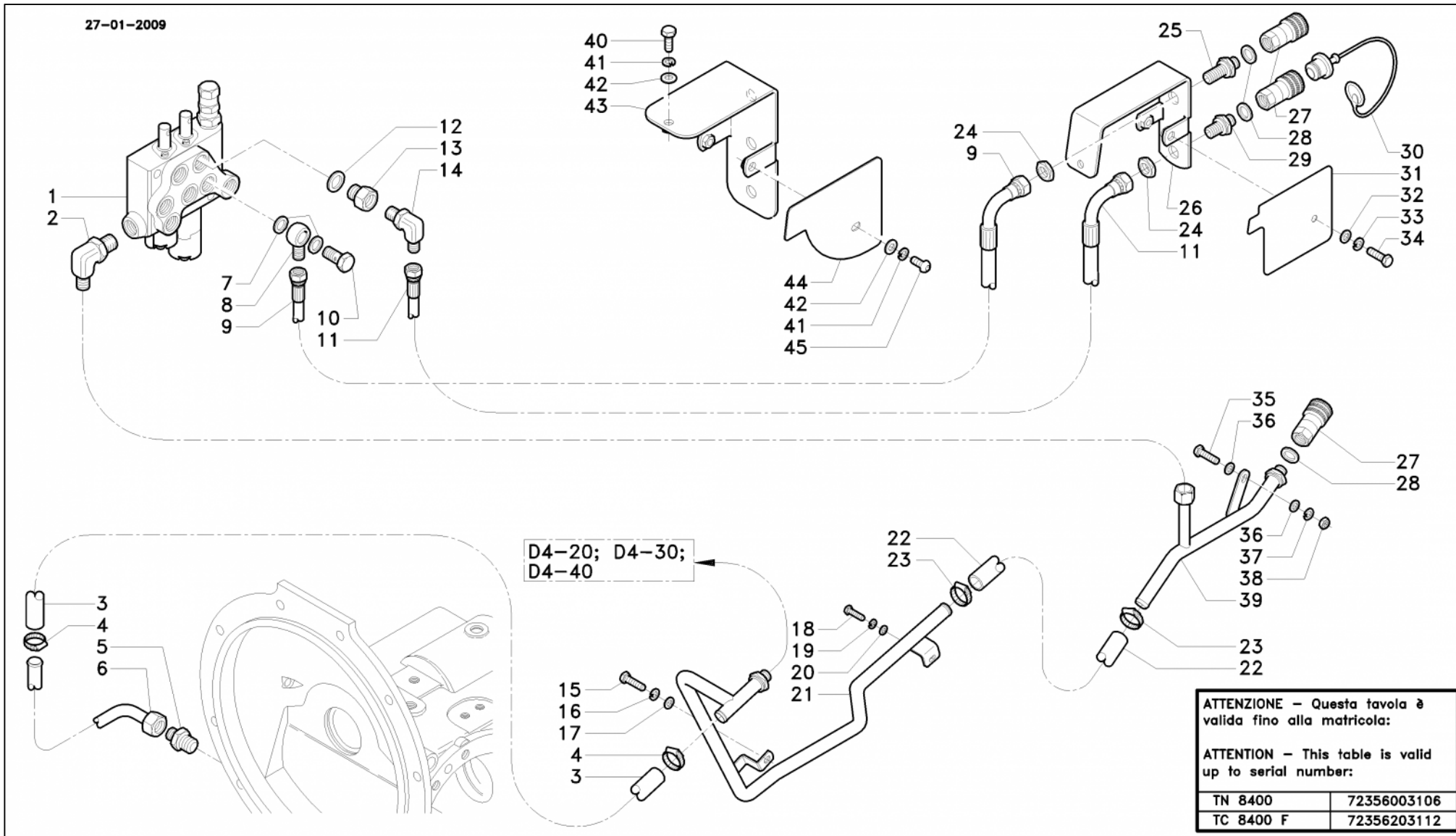
N	Codice	Descrizione	Matricola	Modifiche/Info	Cod Precedente	Qta
1	47915029	Manopola M 6 x 16				1
2	6197558	Dado M 6 UNI 5587				1
3	46607086	Prolunga				1
4	47025070	Spina elastica Ø 4 x 20 UNI 6873				1
5	26607254	Distributore di comando				1
6	46607053	Protezione in gomma				1
7	46607067	Coperchio superiore				1
8	46607070	Dado				1
9	46915049	Grano M 8 x 16 UNI 5923				1
10	6192511	Vite TCEI M 6 x 25 UNI 5931				3
11	46607255	Leva comando blocco				1
12	26607198	Kit guarnizioni			46607058	1
13	26607198	Kit guarnizioni			46607057	1
14	26607198	Kit guarnizioni			46607183	2
15	46607197	Rullino Ø 4 X 19,8				1
16	46607178	Valvola di blocco				1
17	46607186	Sede valvola				1
18	46607190	Molla valvola di ritegno				1
19	46607176	Valvola di ritegno				1
20	26607198	Kit guarnizioni			46607077	1
21	46607193	Anello OR 3193			46607193	2
22	46607189	Molla valvola di ritegno				1
23	46607180	Valvola				1
24	26607198	Kit guarnizioni			46607192	1



25	46607174	Sede valvola					1
26	46607185	Tappo valvola M 12 x 1					1
27	26607198	Kit guarnizioni			46607184		1
28	46607182	Molla valvola di scarico					1
29	26607198	Kit guarnizioni			46607078		1
30	46607181	Valvola di scarico					1
31	46607187	Vite di strozzatura					1
32	46607196	Sfera Ø 7.144					1
33	46607179	Guida molla					1
34	46607073	Molla					1
35	46607052	Guida molla					1
36	46915051	Grano M 8 x 20 UNI 5923					1
37	46607069	Dado elastico M 8 DIN 7967					1
38	46607191	Molla pistoncino regolatore					1
39	46607195	Tappo portamolla					1
40	46607055	Spessore 6/12 x 5					3
41	46607177	Piastra ritenuta					1
42	46964056	Vite TCEI M 6 x 16 UNI 5931					3
43	26607198	Kit guarnizioni					1
44	46607188	Molla					1



27-01-2009





N	Codice	Descrizione	Matricola	Modifiche/Info	Cod Precedente	Qta
1	26611081	Distributore				1
2	46633031	Adattatore 7/8 - 14 3/8 Gas 90°				1
3	46626162	Manicotto				1
4	47071011	Fascetta				2
5	46631063	Niplo 1/16 - 12 3/4 Gas				1
6	36620250	Tubo scarico				1
7	47012010	Rondella piana Ø 17				2
8	46639067	Raccordo ad occhio Ø 17 9/16 - 18				1
9	46623374	Tubo				1
10	6201546	Vite cava 3/8 Gas				1
11	46623374	Tubo				1
12	47012010	Rondella piana Ø 17				1
13	36632033	Prolunga 3/8 Gas	->03201			1
13	46632051	Prolunga GAS P 25C-3/8-1/4	03202->			1
14	46633034	Adattatore 9/16 - 18 3/8 Gas 90°	->03201			1
14	46633036	Adattatore 9/16 - 18 1/4 Gas 90°	03202->			1
15	6191630	Vite TE M 8 x 20 UNI 5739				1
16	6206529	Rondella grower Ø 8				1
17	6205543	Rondella piana Ø 8				1
18	6191623	Vite TE M 6 x 20 UNI 5739				1
19	6206532	Rondella grower Ø 6				1
20	6205542	Rondella piana Ø 6				1
21	36620621	Tubo scarico	->03106	(8400)		1
21	36620621	Tubo scarico		(6500)		1



22	46626176	Manicotto	->00931				1
22	46626198	Manicotto	00932->				1
23	47071011	Fascetta					2
24	36931031	Dado 9/16-18					2
25	36631136	Raccordo 1/2 Gas - 9/16-18					1
26	34935668	Supporto	->01426				1
27	46639063	Pres a idraulica femmina					3
28	47012004	Rondella piana Ø 21,5					3
29	36631124	Raccordo prese idrauliche 1/2 Gas 9/16-18					1
30	47908095	Tappo maschio nero per presa					1
30	47908097	Tappo maschio verde per presa					2
31	34902095	Coperchio	->01426				1
32	6205543	Rondella piana Ø 8					3
33	6206529	Rondella grower Ø 8					3
34	6191630	Vite TE M 8 x 20 UNI 5739					2
34	46913060	Vite TCBEI M 8 x 12 UNI 7380					1
35	6191625	Vite TE M 8 x 30 UNI 5739					1
36	6205543	Rondella piana Ø 8					2
37	6206529	Rondella grower Ø 8					1
38	6197559	Dado M 8 UNI 5587					1
39	36620608	Tubo scarico			D003		1
40	6191630	Vite TE M 8 x 20 UNI 5739					2
41	6206529	Rondella grower Ø 8					3
42	6205543	Rondella piana Ø 8					3
43	34935993	Supporto	01427->				1
44	34902094	Coperchio	01427->			34902096	1



**ANTONIO
CARRARO**

2190-TN

d07-0020 - prese idrauliche con sollevamento normale

T-TN-TC-TCF-TNE * 5500-6500 * 5400 (- > 00973) * 8400 (- > 03112)

sn: 00001 ->

45 46913060 Vite TCBEI M 8 x 12 UNI 7380

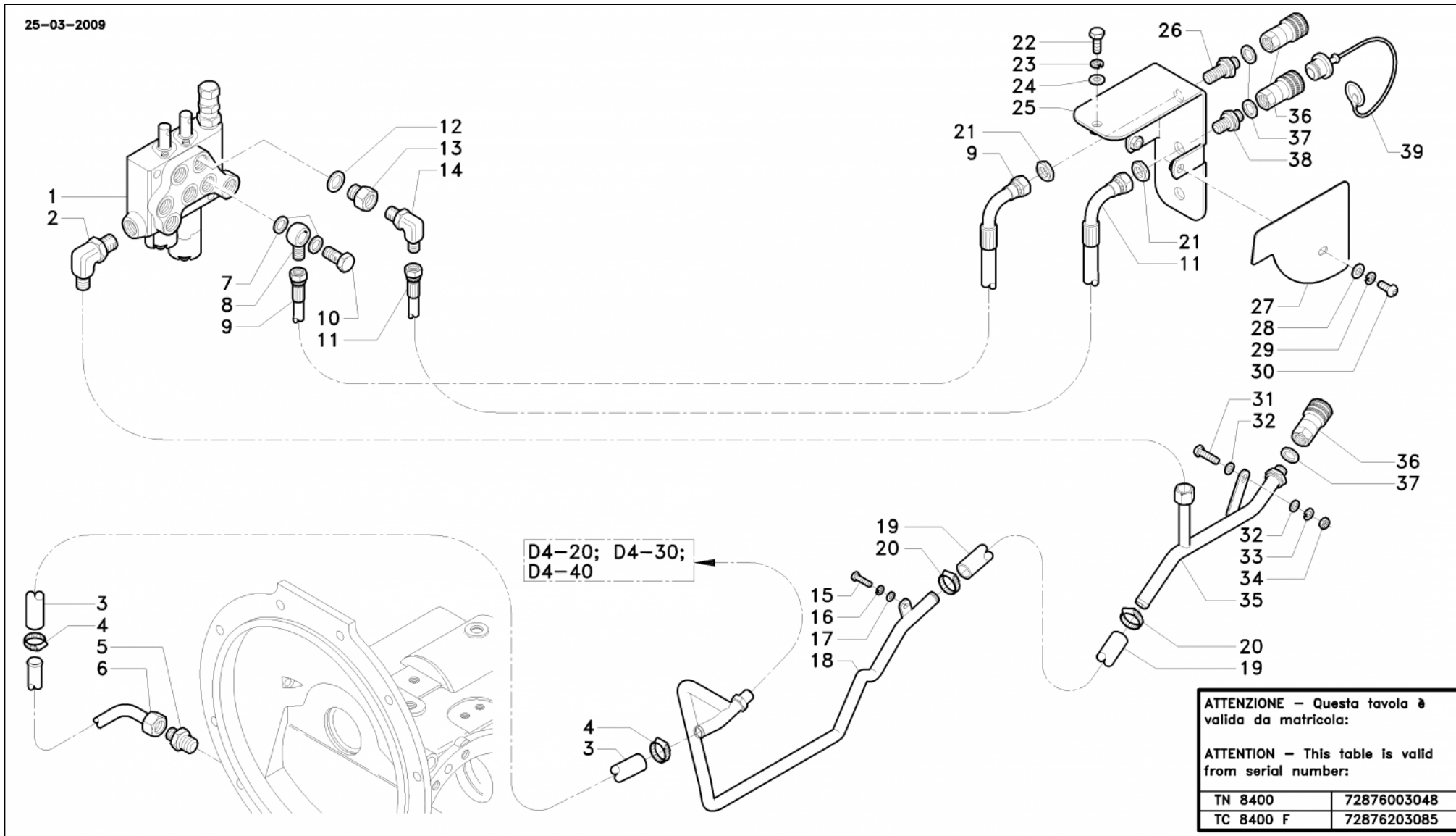
1

Modifiche

N	Modifica	Matricola	Descrizione
39	D003	00001->00931	36620608 + 46626198



25-03-2009

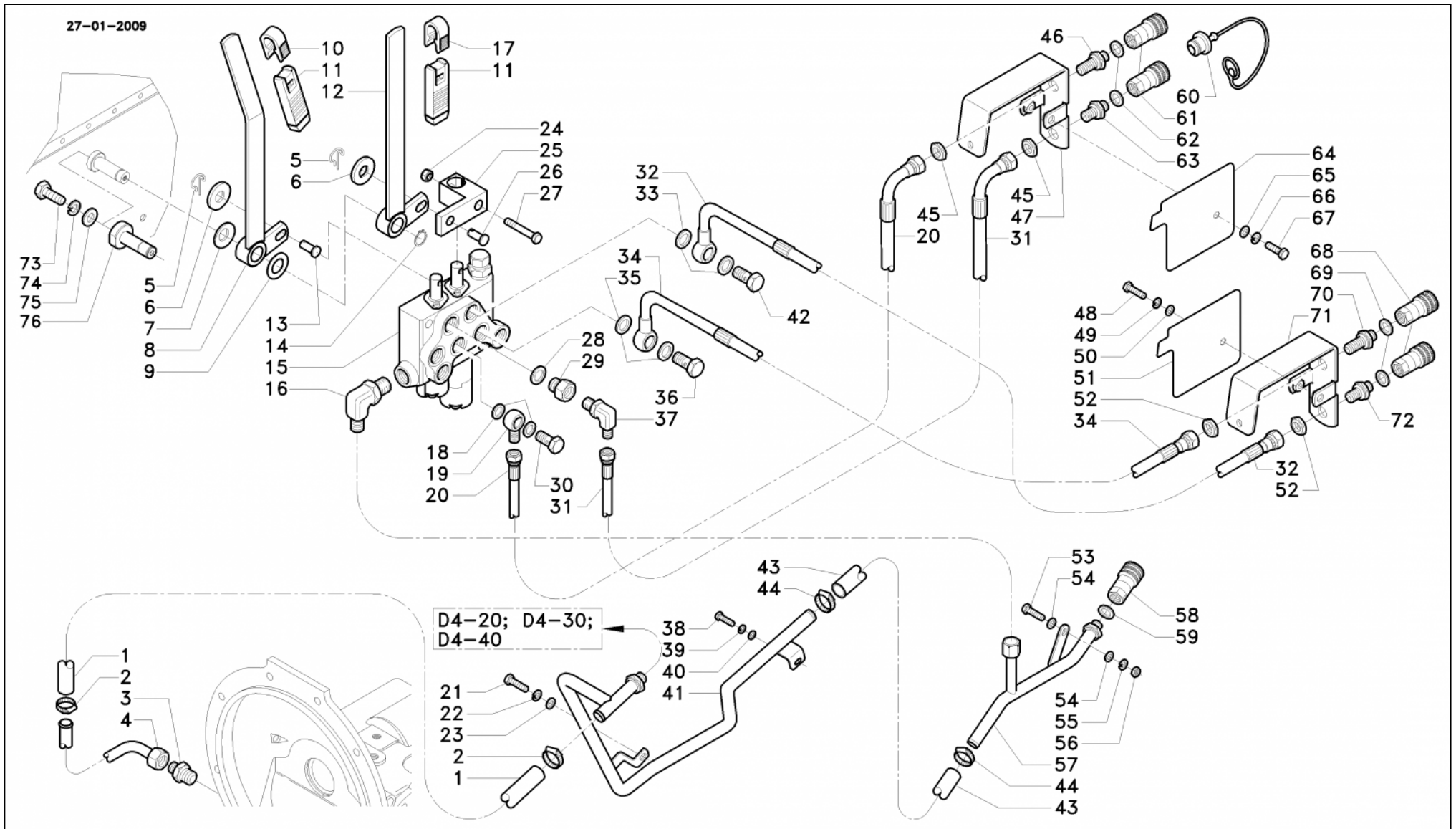




N	Codice	Descrizione	Matricola	Modifiche/Info	Cod Precedente	Qta
1	26611081	Distributore				1
2	46633031	Adattatore 7/8 - 14 3/8 Gas 90°				1
3	46626162	Manicotto				1
4	47071011	Fascetta				2
5	46631063	Niplo 1/16 - 12 3/4 Gas				1
6	36620250	Tubo scarico				1
7	47012010	Rondella piana Ø 17				2
8	46639067	Raccordo ad occhio Ø 17 9/16 - 18				1
9	46623374	Tubo				1
10	6201546	Vite cava 3/8 Gas				1
11	46623374	Tubo				1
12	47012010	Rondella piana Ø 17				1
13	46632051	Prolunga GAS P 25C-3/8-1/4				1
14	46633036	Adattatore 9/16 - 18 1/4 Gas 90°				1
15	6191630	Vite TE M 8 x 20 UNI 5739				1
16	6206529	Rondella grower Ø 8				1
17	6205543	Rondella piana Ø 8				1
18	36620701	Tubo scarico				1
19	46626198	Manicotto				1
20	47071011	Fascetta				2
21	36931031	Dado 9/16-18				2
22	6191630	Vite TE M 8 x 20 UNI 5739				2
23	6206529	Rondella grower Ø 8				2
24	6205543	Rondella piana Ø 8				2



25	34935993	Supporto					1
26	36631136	Raccordo 1/2 Gas - 9/16-18					1
27	34902094	Coperchio			34902096		1
28	6205543	Rondella piana Ø 8					1
29	6206529	Rondella grower Ø 8					1
30	46913060	Vite TCBEI M 8 x 12 UNI 7380					1
31	6191625	Vite TE M 8 x 30 UNI 5739					1
32	6205543	Rondella piana Ø 8					2
33	6206529	Rondella grower Ø 8					1
34	6197559	Dado M 8 UNI 5587					1
35	36620608	Tubo scarico					1
36	46639063	Presa idraulica femmina					3
37	47012004	Rondella piana Ø 21,5					3
38	36631124	Raccordo prese idrauliche 1/2 Gas 9/16-18					1
39	47908095	Tappo maschio nero per presa					1
39	47908097	Tappo maschio verde per presa					1





N	Codice	Descrizione	Matricola	Modifiche/Info	Cod Precedente	Qta
1	46626162	Manicotto				1
2	47071011	Fascetta				2
3	46631063	Nipplo 1/16 - 12 3/4 Gas				1
4	36620250	Tubo scarico				1
5	47909073	Molla				2
6	6205547	Rondella piana Ø 8 x 24				2
7	47056002	Molla a disco Ø 14,2 x 28 x 1 DIN 2093				1
8	32401704	Leva				1
9	47006084	Rondella PS Ø 14 x 20 x 0,5				1
10	47915032	Inserto verde				1
11	47915031	Manopola				1
12	32401705	Leva comando presa idraulica				1
13	32021737	Perno				1
14	47060027	Anello d'arresto A 14				1
15	26611084	Distributore				1
16	46633031	Adattatore 7/8 - 14 3/8 Gas 90°				1
17	47915034	Inserto rosso				1
18	47012010	Rondella piana Ø 17				2
19	46639067	Raccordo ad occhio Ø 17 9/16 - 18				1
20	46623374	Tubo				1
21	6191630	Vite TE M 8 x 20 UNI 5739				1
22	6206529	Rondella grower Ø 8				1
23	6205543	Rondella piana Ø 8				1
24	6198503	Dado M 8 UNI 7473				1



25	32907029	Blocchetto rinvio					1
26	32021325	Perno					1
27	46960045	Vite TE M 8 x 45 UNI 5737					1
28	47012010	Rondella piana Ø 17					1
29	36632033	Prolunga 3/8 Gas					1
30	6201546	Vite cava 3/8 Gas					1
31	46623374	Tubo					1
32	46623434	Tubo					1
33	47012010	Rondella piana Ø 17					2
34	46623435	Tubo					1
35	47012010	Rondella piana Ø 17					2
36	6201546	Vite cava 3/8 Gas					1
37	46633034	Adattatore 9/16 - 18 3/8 Gas 90°					1
38	6191623	Vite TE M 6 x 20 UNI 5739					1
39	6206532	Rondella grower Ø 6					1
40	6205542	Rondella piana Ø 6					1
41	36620621	Tubo scarico					1
42	6201546	Vite cava 3/8 Gas					1
43	46626176	Manicotto	->00931				1
43	46626198	Manicotto	00932->				1
44	47071011	Fascetta					2
45	36931031	Dado 9/16-18					2
46	36631136	Raccordo 1/2 Gas - 9/16-18					1
47	34935668	Supporto					1
48	6191630	Vite TE M 8 x 20 UNI 5739					3
48	46913060	Vite TCBEI M 8 x 12 UNI 7380					1

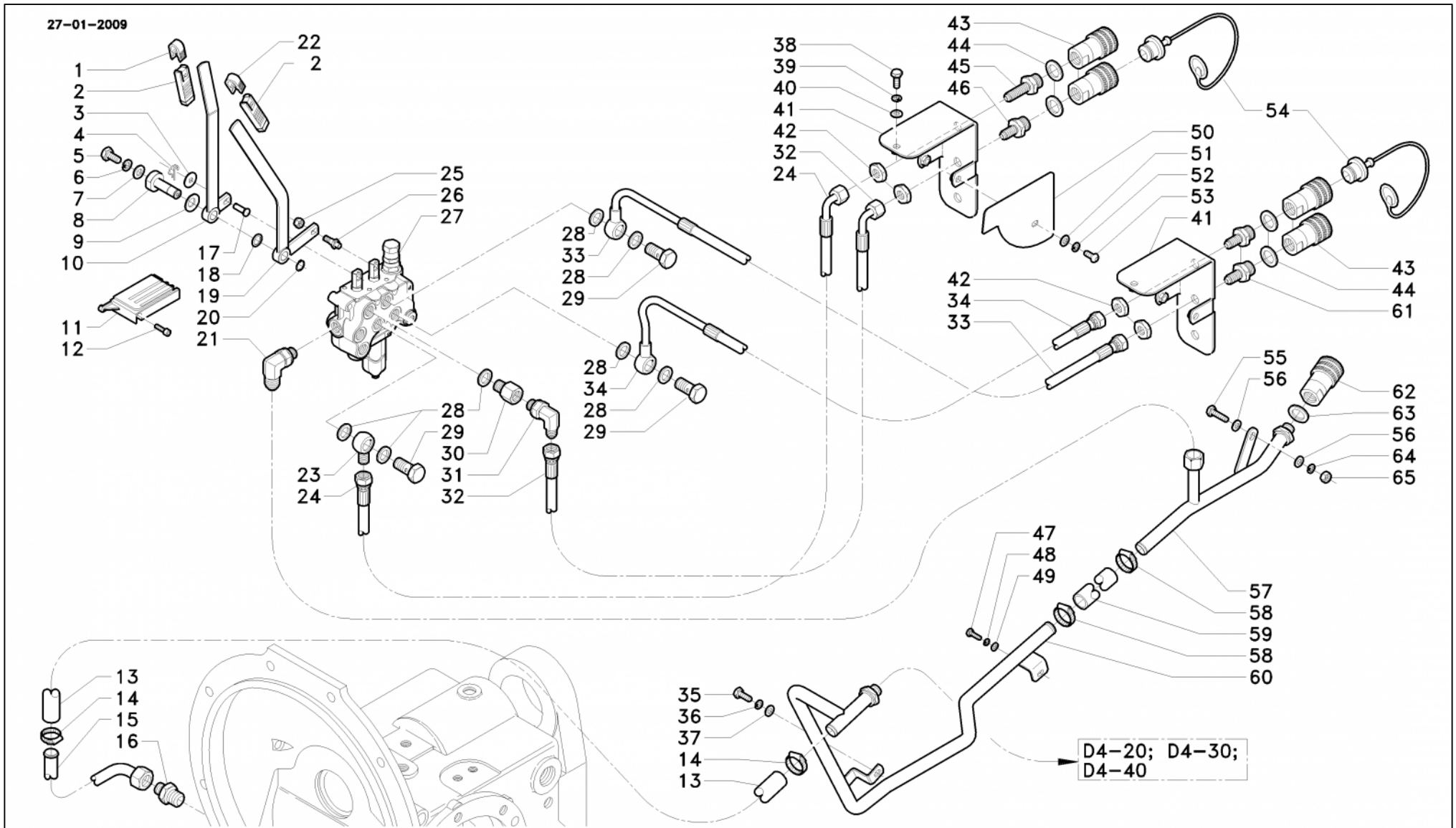
49	6206529	Rondella grower Ø 8				3
50	6205543	Rondella piana Ø 8				3
51	34902095	Coperchio				1
52	36931031	Dado 9/16-18				2
53	6191625	Vite TE M 8 x 30 UNI 5739				1
54	6205543	Rondella piana Ø 8				2
55	6206529	Rondella grower Ø 8				1
56	6197559	Dado M 8 UNI 5587				1
57	36620608	Tubo scarico		D003		1
58	46639063	Pres a idraulica femmina				1
59	47012004	Rondella piana Ø 21,5				1
60	47908095	Tappo maschio nero per presa				1
60	47908097	Tappo maschio verde per presa				2
60	47908096	Tappo maschio rosso per presa				2
61	46639063	Pres a idraulica femmina				2
62	47012004	Rondella piana Ø 21,5				2
63	36631124	Raccordo prese idrauliche 1/2 Gas 9/16-18				1
64	34902095	Coperchio				1
65	6205543	Rondella piana Ø 8				3
66	6206529	Rondella grower Ø 8				3
67	6191630	Vite TE M 8 x 20 UNI 5739				3
67	46913060	Vite TCBEI M 8 x 12 UNI 7380				1
68	46639063	Pres a idraulica femmina				2
69	47012004	Rondella piana Ø 21,5				2
70	36631136	Raccordo 1/2 Gas - 9/16-18				1
71	34935668	Supporto				1



72	36631124	Raccordo prese idrauliche 1/2 Gas 9/16-18	1
74	6206527	Rondella grower Ø 10	1
75	6205541	Rondella piana Ø 10	1

Modifiche

N	Modifica	Matricola	Descrizione
57	D003	00001->00931	36620608 + 46626198





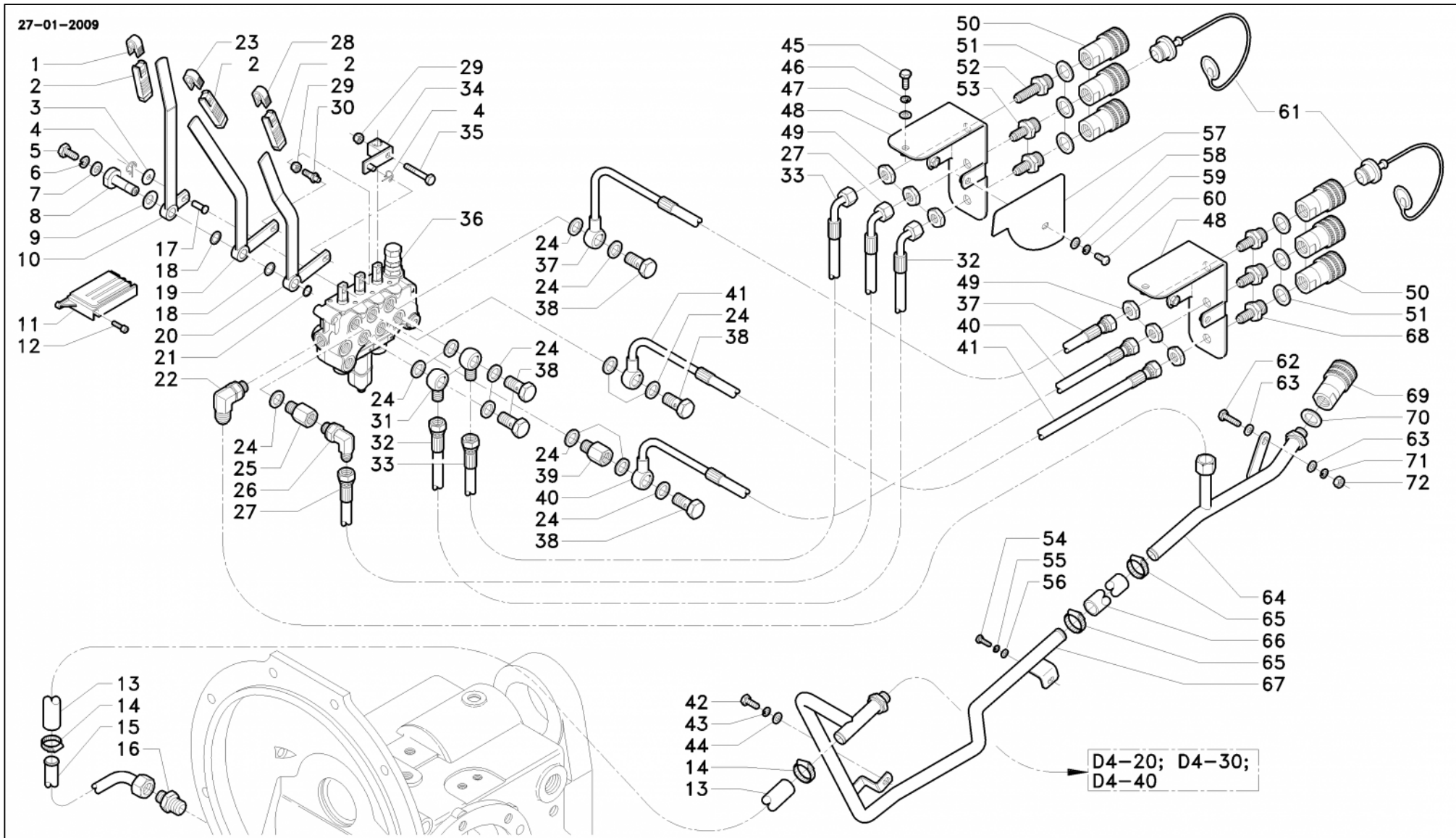
N	Codice	Descrizione	Matricola	Modifiche/Info	Cod Precedente	Qta
1	47915032	Inserto verde				1
2	47915031	Manopola				2
3	6205547	Rondella piana Ø 8 x 24				1
4	47909073	Molla				1
5	6191613	Vite TE M 10 x 25 UNI 5739				1
6	6206527	Rondella grower Ø 10				1
7	6205541	Rondella piana Ø 10				1
8	32021795	Perno leve				1
9	47056002	Molla a disco Ø 14,2 x 28 x 1 DIN 2093				1
10	32401761	Leva comando presa idraulica				1
11	37912403	Fermo leve				1
12	6192513	Vite TCEI M 6 x 20 UNI 5931				1
13	46626162	Manicotto				1
14	47071011	Fascetta				2
15	36620250	Tubo scarico				1
16	46631063	Nipplo 1/16 - 12 3/4 Gas				1
17	32021737	Perno				1
18	47006084	Rondella PS Ø 14 x 20 x 0,5				1
19	32401759	Leva comando presa idraulica				1
20	47060027	Anello d'arresto A 14				1
21	46633031	Adattatore 7/8 - 14 3/8 Gas 90°				1
22	47915034	Inserto rosso				1
23	46639067	Raccordo ad occhio Ø 17 9/16 - 18				1
24	46623374	Tubo				1



25	6198503	Dado M 8 UNI 7473				1
26	36920118	Vite fissaggio leva				1
27	26611084	Distributore				1
28	47012010	Rondella piana Ø 17				7
29	6201546	Vite cava 3/8 Gas				3
30	36632033	Prolunga 3/8 Gas	->03201			1
30	46632051	Prolunga GAS P 25C-3/8-1/4	03202->			1
31	46633034	Adattatore 9/16 - 18 3/8 Gas 90°	->03201			1
31	46633036	Adattatore 9/16 - 18 1/4 Gas 90°	03202->			1
32	46623374	Tubo				1
33	46623434	Tubo				1
34	46623435	Tubo				1
35	6191630	Vite TE M 8 x 20 UNI 5739				1
36	6206529	Rondella grower Ø 8				1
37	6205543	Rondella piana Ø 8				1
38	6191630	Vite TE M 8 x 20 UNI 5739				4
39	6206529	Rondella grower Ø 8				4
40	6205543	Rondella piana Ø 8				4
41	34935993	Supporto				2
42	36931031	Dado 9/16-18				4
43	46639063	Presa idraulica femmina				4
44	47012004	Rondella piana Ø 21,5				4
45	36631136	Raccordo 1/2 Gas - 9/16-18				1
46	36631124	Raccordo prese idrauliche 1/2 Gas 9/16-18				1
47	6191623	Vite TE M 6 x 20 UNI 5739				1
48	6206532	Rondella grower Ø 6				1



49	6205542	Rondella piana Ø 6					1
50	34902094	Coperchio				34902096	2
51	6205543	Rondella piana Ø 8					2
52	6206529	Rondella grower Ø 8					2
53	46913060	Vite TCBEI M 8 x 12 UNI 7380					2
54	47908095	Tappo maschio nero per presa					1
54	47908096	Tappo maschio rosso per presa					2
54	47908097	Tappo maschio verde per presa					2
55	6191625	Vite TE M 8 x 30 UNI 5739					1
56	6205543	Rondella piana Ø 8					2
57	36620608	Tubo scarico					1
58	47071011	Fascetta					2
59	46626198	Manicotto					1
60	36620621	Tubo scarico	->02646				1
60	36620701	Tubo scarico	02327->				1
61	36631124	Raccordo prese idrauliche 1/2 Gas 9/16-18					2
62	46639063	Presa idraulica femmina					1
63	47012004	Rondella piana Ø 21,5					1
64	6206529	Rondella grower Ø 8					1
65	6197559	Dado M 8 UNI 5587					1





N	Codice	Descrizione	Matricola	Modifiche/Info	Cod Precedente	Qta
1	47915047	Inserto blu				1
2	47915031	Manopola				3
3	6205547	Rondella piana Ø 8 x 24				1
4	47909073	Molla				2
5	6191613	Vite TE M 10 x 25 UNI 5739				1
6	6206527	Rondella grower Ø 10				1
7	6205541	Rondella piana Ø 10				1
8	32021795	Perno leve				1
9	47056002	Molla a disco Ø 14,2 x 28 x 1 DIN 2093				1
10	32401761	Leva comando presa idraulica				1
11	37912403	Fermo leve				1
12	6192513	Vite TCEI M 6 x 20 UNI 5931				1
13	46626162	Manicotto				1
14	47071011	Fascetta				2
15	36620250	Tubo scarico				1
16	46631063	Nipplo 1/16 - 12 3/4 Gas				1
17	32021737	Perno				1
18	47006084	Rondella PS Ø 14 x 20 x 0,5				2
19	32401759	Leva comando presa idraulica				1
20	32401755	Leva comando presa idraulica				1
21	47060027	Anello d'arresto A 14				1
22	46633031	Adattatore 7/8 - 14 3/8 Gas 90°				1
23	47915032	Inserto verde				1
24	47012010	Rondella piana Ø 17				12



25	36632024	Prolunga 3/8 Gas				1
26	46633034	Adattatore 9/16 - 18 3/8 Gas 90°	->03201			1
26	46633036	Adattatore 9/16 - 18 1/4 Gas 90°	03202->			1
27	46623374	Tubo				1
28	47915034	Inserto rosso				1
29	6198503	Dado M 8 UNI 7473				2
30	36920118	Vite fissaggio leva				1
31	46639067	Raccordo ad occhio Ø 17 9/16 - 18				2
32	46623374	Tubo				1
33	46623374	Tubo				1
34	32401756	Leva rinvio				1
35	46960045	Vite TE M 8 x 45 UNI 5737				1
36	26611086	Distributore				1
37	46623489	Tubo mandata				1
38	6201546	Vite cava 3/8 Gas				5
39	36632024	Prolunga 3/8 Gas				1
40	46623434	Tubo				1
41	46623434	Tubo				1
42	6191630	Vite TE M 8 x 20 UNI 5739				1
43	6206529	Rondella grower Ø 8				1
44	6205543	Rondella piana Ø 8				1
45	6191630	Vite TE M 8 x 20 UNI 5739				4
46	6206529	Rondella grower Ø 8				4
47	6205543	Rondella piana Ø 8				4
48	34935993	Supporto				2
49	36931031	Dado 9/16-18				6



50	46639063	Pres a idraulica femmina					6
51	47012004	Rondella piana Ø 21,5					6
52	36631136	Raccordo 1/2 Gas - 9/16-18					1
53	36631124	Raccordo prese idrauliche 1/2 Gas 9/16-18					2
54	6191623	Vite TE M 6 x 20 UNI 5739					1
55	6206532	Rondella grower Ø 6					1
56	6205542	Rondella piana Ø 6					1
57	34902094	Coperchio				34902096	2
58	6205543	Rondella piana Ø 8					2
59	6206529	Rondella grower Ø 8					2
60	46913060	Vite TCBEI M 8 x 12 UNI 7380					2
61	47908095	Tappo maschio nero per presa					1
61	47908096	Tappo maschio rosso per presa					2
61	47908097	Tappo maschio verde per presa					2
61	6203550	Tappo maschio blu per presa					2
62	6191625	Vite TE M 8 x 30 UNI 5739					1
63	6205543	Rondella piana Ø 8					2
64	36620608	Tubo scarico					1
65	47071011	Fascetta					2
66	46626198	Manicotto					1
67	36620621	Tubo scarico		->02646			1
67	36620701	Tubo scarico		02327->			1
68	36631124	Raccordo prese idrauliche 1/2 Gas 9/16-18					3
69	46639063	Pres a idraulica femmina					1
70	47012004	Rondella piana Ø 21,5					1
71	6206529	Rondella grower Ø 8					1



**ANTONIO
CARRARO**

2190-TN

d07-0050 - prese idrauliche con sforzo controllato

TN-TCF-TNE

sn: 01427 ->

72 6197559 Dado M 8 UNI 5587

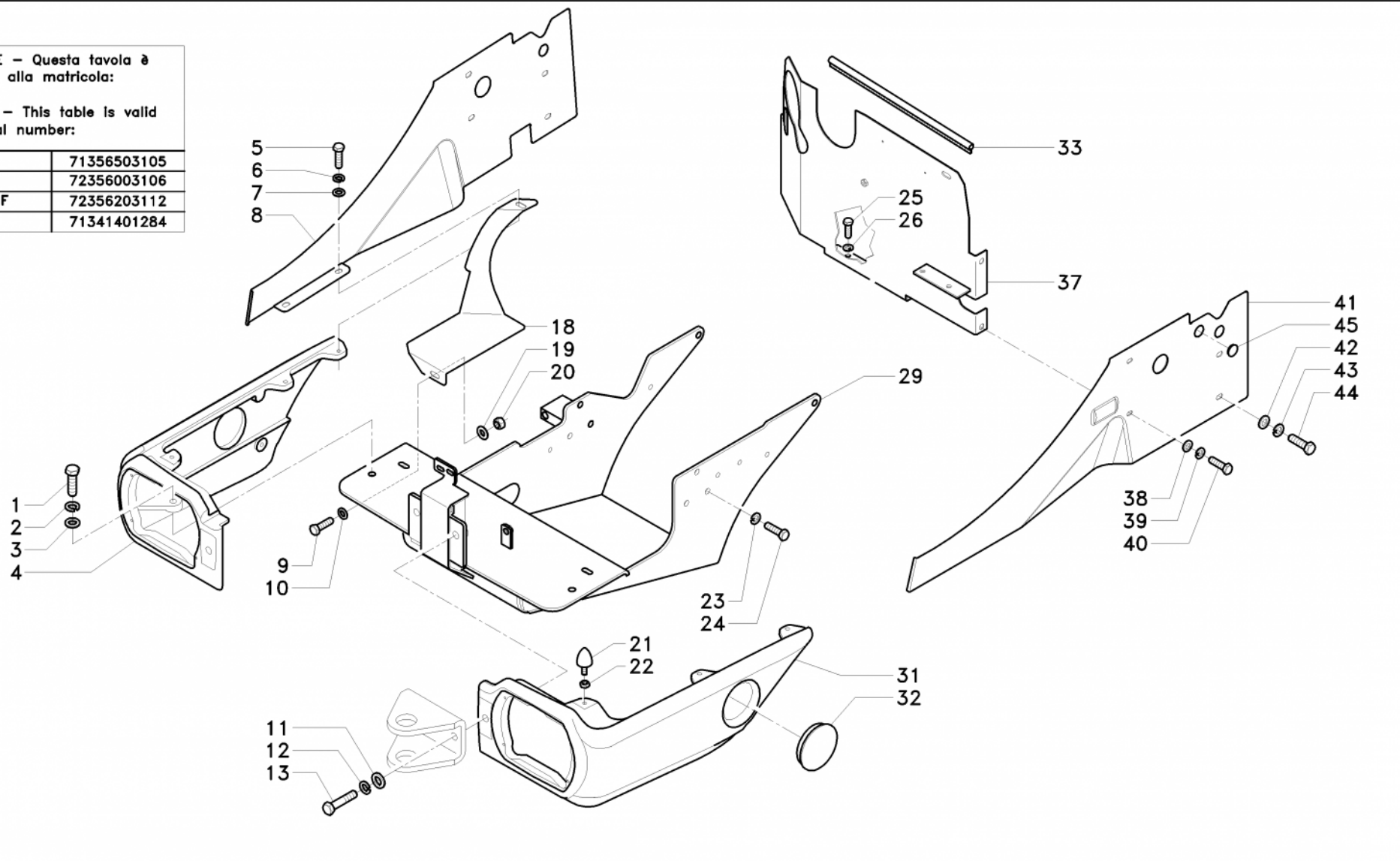
1



ATTENZIONE - Questa tavola è valida fino alla matricola:

ATTENTION - This table is valid up to serial number:

SX 8400	71356503105
TN 8400	72356003106
TC 8400 F	72356203112
S 5400	71341401284





N	Codice	Descrizione	Matricola	Modifiche/Info	Cod Precedente	Qta
1	6191613	Vite TE M 10 x 25 UNI 5739				2
2	6206527	Rondella grower Ø 10				2
3	6205541	Rondella piana Ø 10				2
4	35006506	Paraurti anteriore Dx			35006432	1
5	6191630	Vite TE M 8 x 20 UNI 5739				4
6	6206529	Rondella grower Ø 8				4
7	6205543	Rondella piana Ø 8				4
8	34006337	Fiancata Dx	->00251	(8400)		1
8	34006367	Fiancata Dx	02753->	(8400)		1
8	34006341	Fiancata Dx	00252->02752	(8400)		1
9	6191629	Vite TE M 8 x 25 UNI 5739				1
10	6205543	Rondella piana Ø 8				1
11	6205544	Rondella piana Ø 12				2
12	6206533	Rondella grower Ø 12				2
13	6191648	Vite TE M 12 x 50 UNI 5737				2
18	34913966	Paratia antisoffio Dx	->02752			1
18	34914006	Paratia antisoffio Dx	02753->	(8400)		1
19	6205547	Rondella piana Ø 8 x 24				1
20	6198503	Dado M 8 UNI 7473				1
21	47912347	Antivibrante				2
22	6197559	Dado M 8 UNI 5587				2
23	6206530	Rondella grower Ø 14				8
24	6191534	Vite TE M 10 x 25 UNI 5739				8
25	6191515	Vite TE M 8 x 16 UNI 5739				2



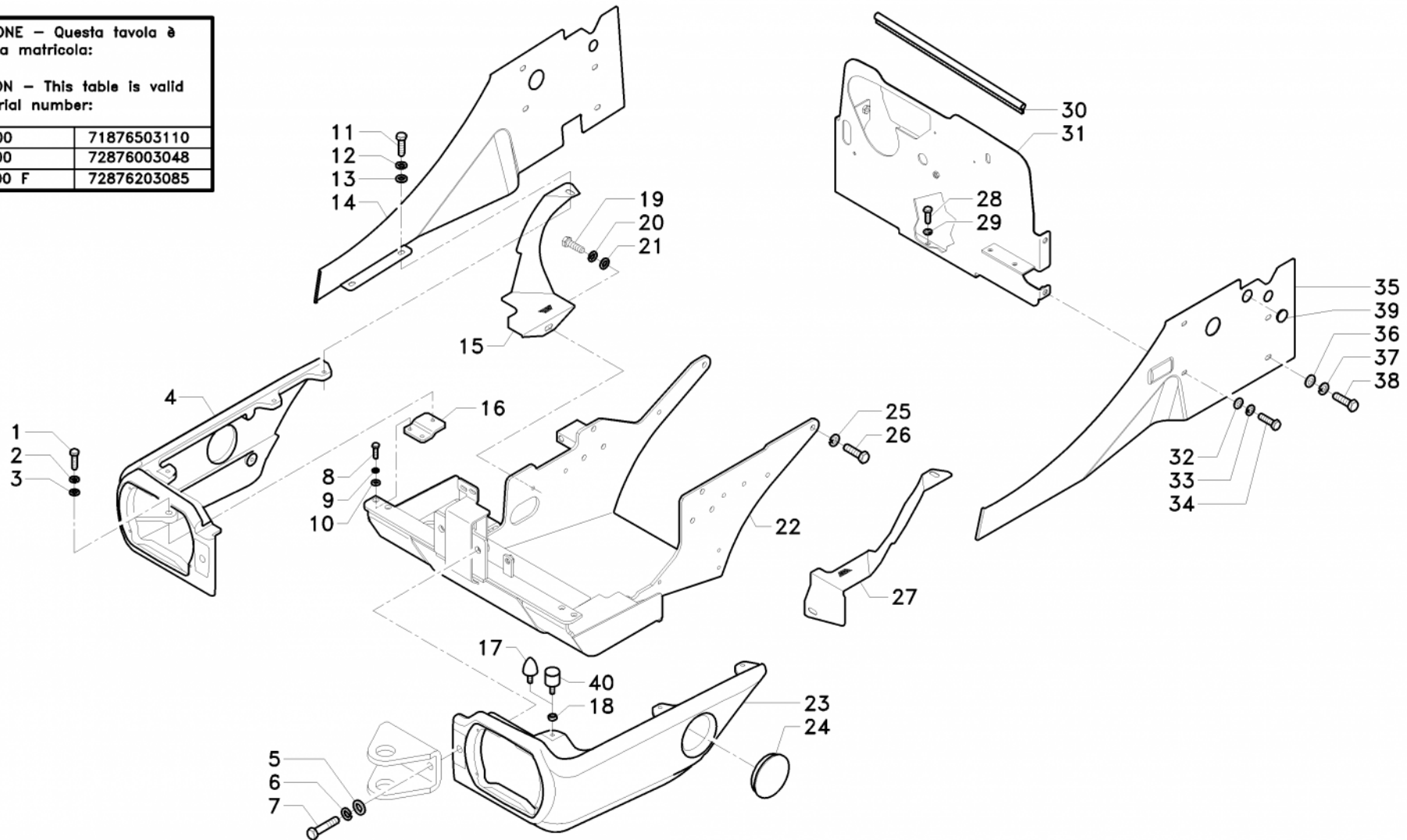
26	6206529	Rondella grower Ø 8				2
29	35006433	Supporto	->02752			1
29	35006467	Supporto	02753->	(8400)		1
31	35006507	Paraurti anteriore Sx			35006431	1
32	47908143	Tappo Ø 67-73				1
33	9900056	Protezione	mt			1
37	35006435	Supporto				1
38	6205543	Rondella piana Ø 8				2
39	6206529	Rondella grower Ø 8				2
40	6191630	Vite TE M 8 x 20 UNI 5739				2
41	34006365	Fiancata Sx	02753->	(8400)		1
41	34006315	Fiancata Sx	->02752			1
42	6205541	Rondella piana Ø 10				2
43	6206527	Rondella grower Ø 10				2
44	6191613	Vite TE M 10 x 25 UNI 5739				2
45	47908073	Tappo Ø 21				1



ATTENZIONE - Questa tavola è valida da matricola:

ATTENTION - This table is valid from serial number:

SX 8400	71876503110
TN 8400	72876003048
TC 8400 F	72876203085

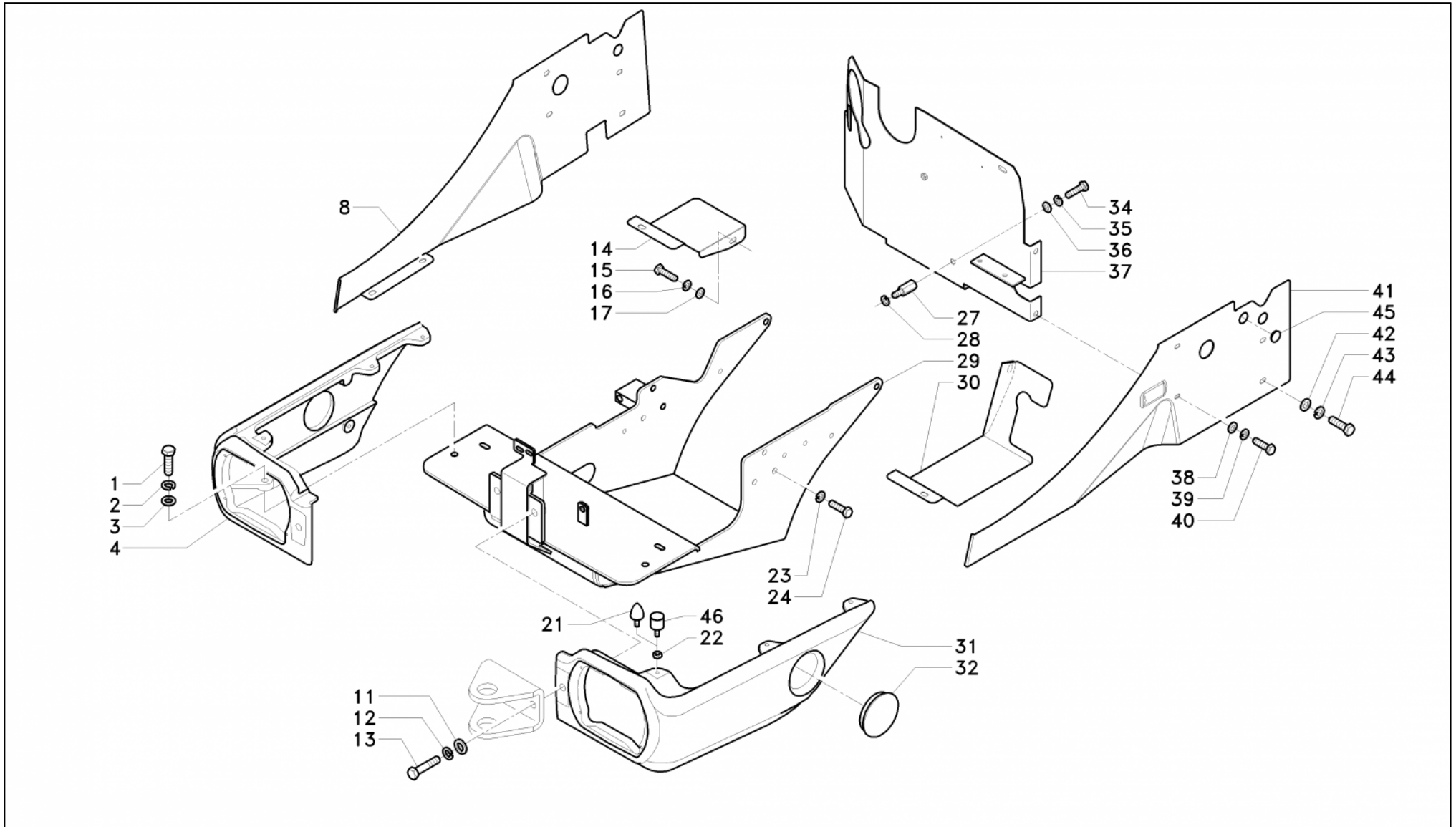




N	Codice	Descrizione	Matricola	Modifiche/Info	Cod Precedente	Qta
1	6191631	Vite TE M 10 x 20 UNI 5739				2
2	6206527	Rondella grower Ø 10				2
3	6205541	Rondella piana Ø 10				2
4	35006506	Paraurti anteriore Dx				1
5	6205544	Rondella piana Ø 12				2
6	6206533	Rondella grower Ø 12				2
7	6191648	Vite TE M 12 x 50 UNI 5737				2
8	6191515	Vite TE M 8 x 16 UNI 5739				2
9	6206529	Rondella grower Ø 8				2
10	6205547	Rondella piana Ø 8 x 24				2
11	6191630	Vite TE M 8 x 20 UNI 5739				4
12	6206529	Rondella grower Ø 8				4
13	6205543	Rondella piana Ø 8				4
14	34006341	Fiancata Dx				1
15	34914099	Paratia antisoffio Dx				1
16	34936346	Lamiera supporto paraurti				2
17	47912347	Antivibrante	->03795			2
18	6197559	Dado M 8 UNI 5587				2
19	6191632	Vite TE M 8 x 16 UNI 5739				2
20	6206529	Rondella grower Ø 8				2
21	6205523	Rondella piana Ø 8				2
22	35006500	Supporto				1
23	35006507	Paraurti anteriore Sx				1
24	47908143	Tappo Ø 67-73				1



25	6206502	Rondella grower Ø 10				8
26	6191534	Vite TE M 10 x 25 UNI 5739				8
27	34914100	Paratia antisoffio Sx				1
28	6191515	Vite TE M 8 x 16 UNI 5739				2
29	6206529	Rondella grower Ø 8				2
30	9900056	Protezione	mt			1
31	35006485	Supporto fiancata				1
32	6205543	Rondella piana Ø 8				2
33	6206529	Rondella grower Ø 8				2
34	6191630	Vite TE M 8 x 20 UNI 5739				2
35	34006315	Fiancata Sx				1
36	6205541	Rondella piana Ø 10				2
37	6206527	Rondella grower Ø 10				2
38	6191613	Vite TE M 10 x 25 UNI 5739				2
39	47908073	Tappo Ø 21				1
40	47912459	Antivibrante	03796->			2





N	Codice	Descrizione	Matricola	Modifiche/Info	Cod Precedente	Qta
1	6191613	Vite TE M 10 x 25 UNI 5739				2
2	6206527	Rondella grower Ø 10				2
3	6205541	Rondella piana Ø 10				2
4	35006506	Paraurti anteriore Dx			35006432	1
8	34006341	Fiancata Dx				1
11	6205544	Rondella piana Ø 12				2
12	6206533	Rondella grower Ø 12				2
13	6191648	Vite TE M 12 x 50 UNI 5737				2
14	34913985	Paratia antisoffio Dx				1
15	6191630	Vite TE M 8 x 20 UNI 5739				1
16	6206529	Rondella grower Ø 8				1
17	6205543	Rondella piana Ø 8				1
21	47912347	Antivibrante	->03501			2
22	6197559	Dado M 8 UNI 5587				2
23	6206530	Rondella grower Ø 14				8
24	6191561	Vite TE M 14 x 1,5 x 25 UNI 5740				8
27	36920103	Prolunga				2
28	6206529	Rondella grower Ø 8				2
29	35006436	Supporto				1
30	34913984	Paratia antisoffio Sx				1
31	35006507	Paraurti anteriore Sx			35006431	1
32	47908143	Tappo Ø 67-73				1
34	6191630	Vite TE M 8 x 20 UNI 5739				2
35	6206529	Rondella grower Ø 8				2



36	6205543	Rondella piana Ø 8					2
37	35006455	Supporto					1
38	6205543	Rondella piana Ø 8					2
39	6206529	Rondella grower Ø 8					2
40	6191630	Vite TE M 8 x 20 UNI 5739					2
41	34006339	Fiancata Sx			(6500)		1
42	6205541	Rondella piana Ø 10					2
43	6206527	Rondella grower Ø 10					2
44	6191613	Vite TE M 10 x 25 UNI 5739					2
45	47908073	Tappo Ø 21					1
46	47912459	Antivibrante		03502->			2

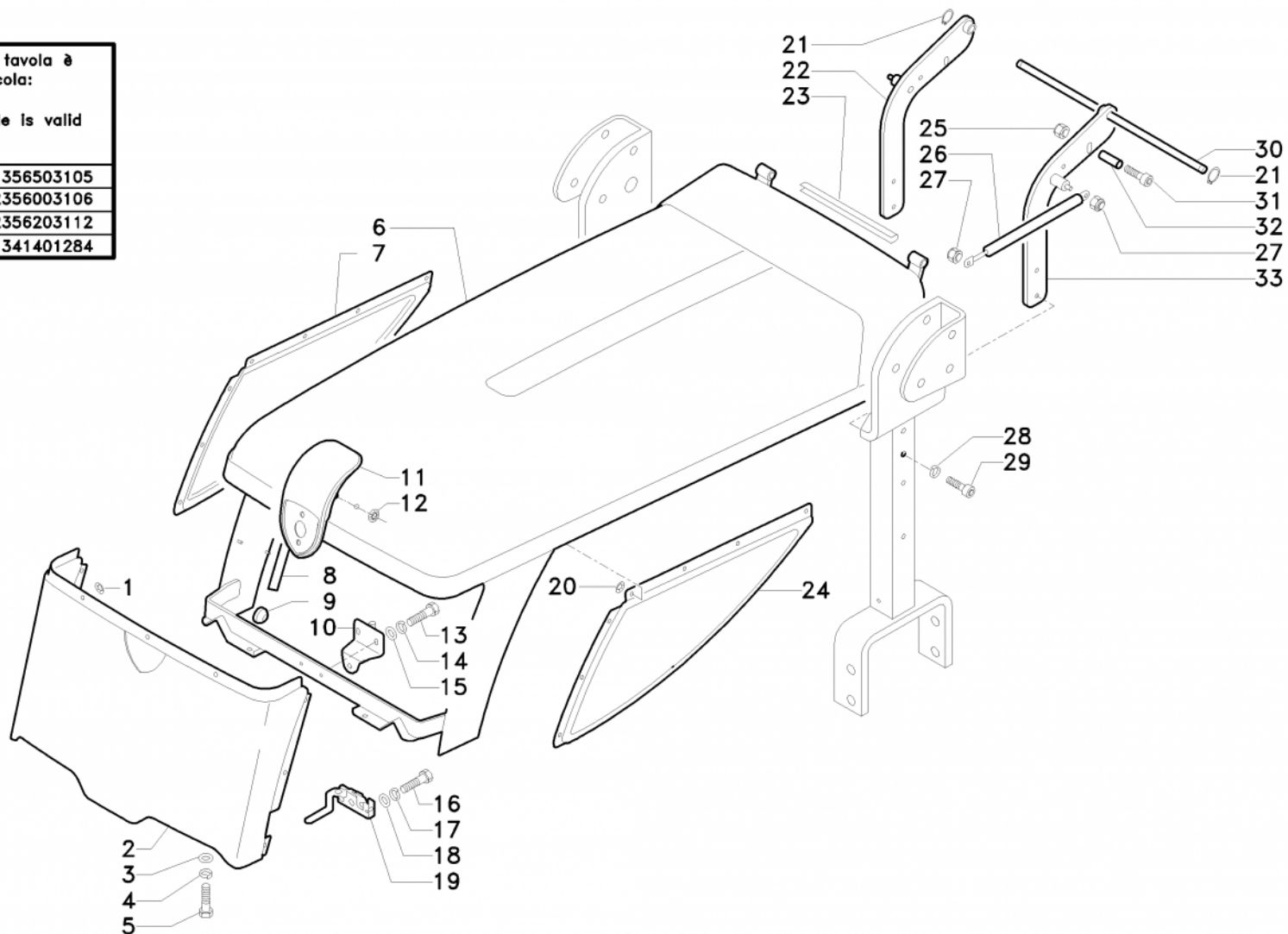


11-03-2009

ATTENZIONE - Questa tavola è valida fino alla matricola:

ATTENTION - This table is valid up to serial number:

SX 8400	71356503105
TN 8400	72356003106
TC 8400 F	72356203112
S 5400	71341401284





N	Codice	Descrizione	Matricola	Modifiche/Info	Cod Precedente	Qta
1	6080566	Anello d'arresto KS 4				9
2	34008139	Mascherina frontale		E006		1
3	6205542	Rondella piana Ø 6				2
4	6206532	Rondella grower Ø 6				2
5	6191628	Vite TE M 6 x 16 UNI 5739				2
6	34005221	Manto cofano	02753->	(8400) E014/5		1
6	34005202	Manto cofano	->00251	(8400) E014		1
6	34005234	Manto cofano	00252->02752	(8400) E014/2	34005204	1
6	34005234	Manto cofano	->02884	(6500) E014/4	34005204	1
7	34008143	Mascherina laterale Dx				1
8	37912367	Spugna chiusura				2
9	37150027	Guida cofanatura				2
10	34906474	Attacco gancio cofano				1
11	35107029	Supporto	->01864			1
11	35107031	Tassello porta marchio	01865->			1
12	6215518	Anello autobloccante KS 8				2
13	6191628	Vite TE M 6 x 16 UNI 5739				2
14	6206532	Rondella grower Ø 6				2
15	6205542	Rondella piana Ø 6				2
16	6191628	Vite TE M 6 x 16 UNI 5739				2
17	6206532	Rondella grower Ø 6				2
18	6205542	Rondella piana Ø 6				2
19	47926023	Aggancio				1
20	6080566	Anello d'arresto KS 4				12



21	47060010	Anello d'arresto A 10					2
22	34935722	Supporto Dx					1
23	9900049	Protezione					1
24	34008144	Mascherina laterale Sx					1
25	6198506	Dado M 6 UNI 7473					2
26	47920012	Pistoncino					2
27	6198506	Dado M 6 UNI 7473					4
28	6206529	Rondella grower Ø 8					4
29	46964086	Vite TCEI M 8 x 60 UNI 5931					2
30	32021707	Perno rotazione					1
31	46964063	Vite TCEI M 6 x 45 UNI 5931					2
32	32201429	Bussola					2
33	34935723	Supporto Sx					1

**Modifiche**

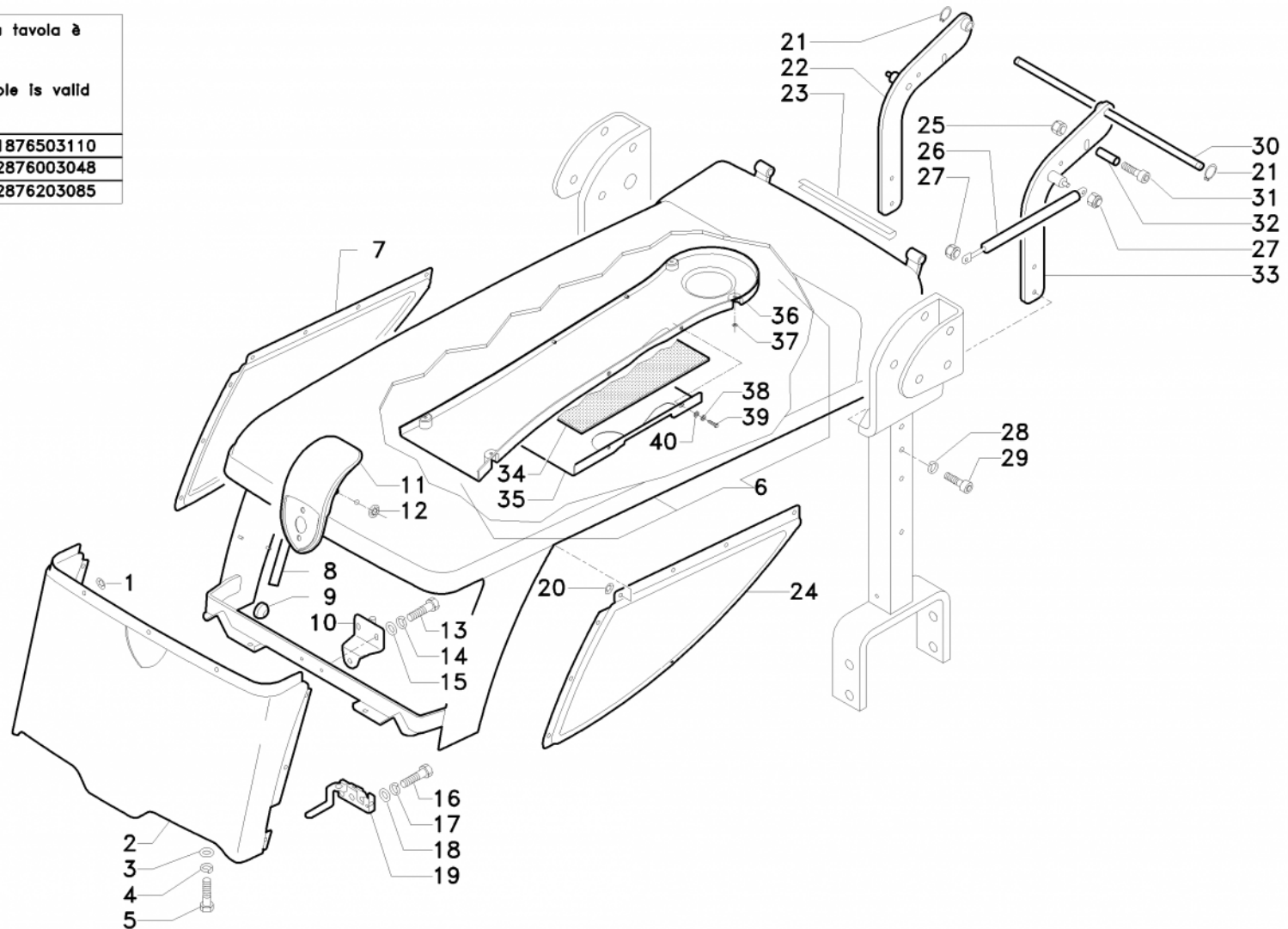
N	Modifica	Matricola	Descrizione
2	E006	00001->01864	34008139 + 35107031 + 35107033 + n° 2 6215518
6	E014/5	02753->03112	34005221 + 34008172 + n°2 47912459
6	E014	00001->00251	34005202 + 34008172 + n°2 47912459
6	E014/2	00252->02752	34005234 + 34008172 + n°2 47912459
6	E014/4	00001->02884	34005234 + 34008172 + n°2 47912459



ATTENZIONE - Questa tavola è valida da matricola:

ATTENTION - This table is valid from serial number:

SX 8400	71876503110
TN 8400	72876003048
TC 8400 F	72876203085





N	Codice	Descrizione	Matricola	Modifiche/Info	Cod Precedente	Qta
1	6080566	Anello d'arresto KS 4				9
2	34008139	Mascherina frontale	->03880			1
2	34008172	Mascherina frontale	03881->			1
3	6205542	Rondella piana Ø 6				2
4	6206532	Rondella grower Ø 6				2
5	6191628	Vite TE M 6 x 16 UNI 5739				2
6	34005248	Manto cofano		E014		1
7	34008143	Mascherina laterale Dx				1
8	37912367	Spugna chiusura				2
9	37150027	Guida cofanatura				2
10	34906474	Attacco gancio cofano				1
11	35107031	Tassello porta marchio				1
12	6215518	Anello autobloccante KS 8				2
13	6191628	Vite TE M 6 x 16 UNI 5739				2
14	6206532	Rondella grower Ø 6				2
15	6205542	Rondella piana Ø 6				2
16	6191628	Vite TE M 6 x 16 UNI 5739				2
17	6206532	Rondella grower Ø 6				2
18	6205542	Rondella piana Ø 6				2
19	47926023	Aggancio				1
20	6080566	Anello d'arresto KS 4				12
21	47060010	Anello d'arresto A 10				2
22	34935722	Supporto Dx				1
23	9900049	Protezione				1



24	34008144	Mascherina laterale Sx					1
25	6198506	Dado M 6 UNI 7473					2
26	47920012	Pistoncino					2
27	6198506	Dado M 6 UNI 7473					4
28	6206529	Rondella grower Ø 8					4
29	46964086	Vite TCEI M 8 x 60 UNI 5931					2
30	32021707	Perno rotazione					1
31	46964063	Vite TCEI M 6 x 45 UNI 5931					2
32	32201429	Bussola					2
33	34935723	Supporto Sx					1
34	37950049	Isolante					1
35	34936541	Lamiera protezione					1
36	33115215	Paratia					1
37	6080566	Anello d'arresto KS 4					4
38	47054003	Rondella grower Ø 5					4
39	46964126	Vite TCEI M 5 x 16 UNI 5931					4
40	6205554	Rondella piana Ø 5					4

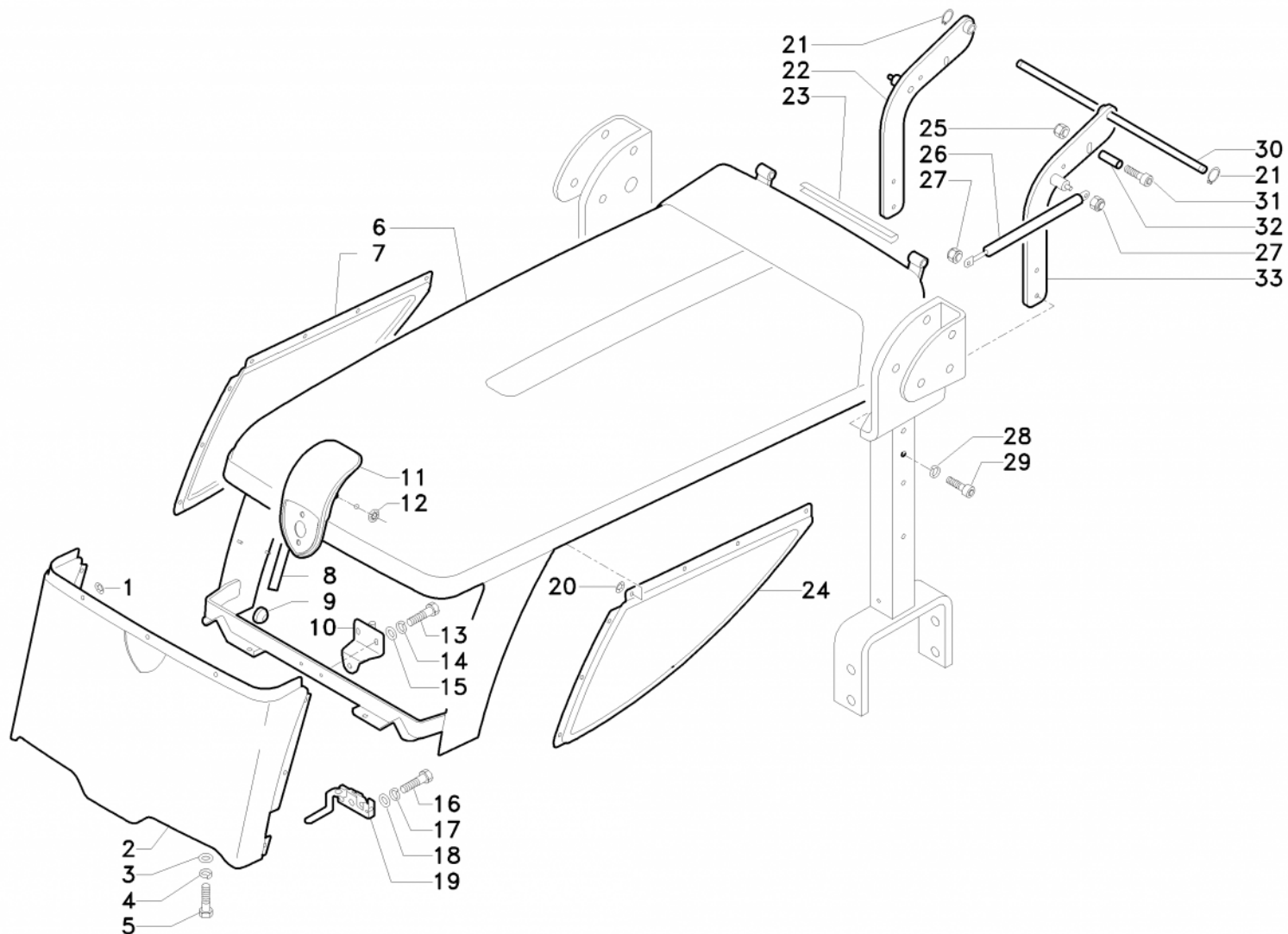


Modifiche

N	Modifica	Matricola	Descrizione
6	E014	03048->03880	34005248 + 34008172 + n°2 47912459



11-03-2009





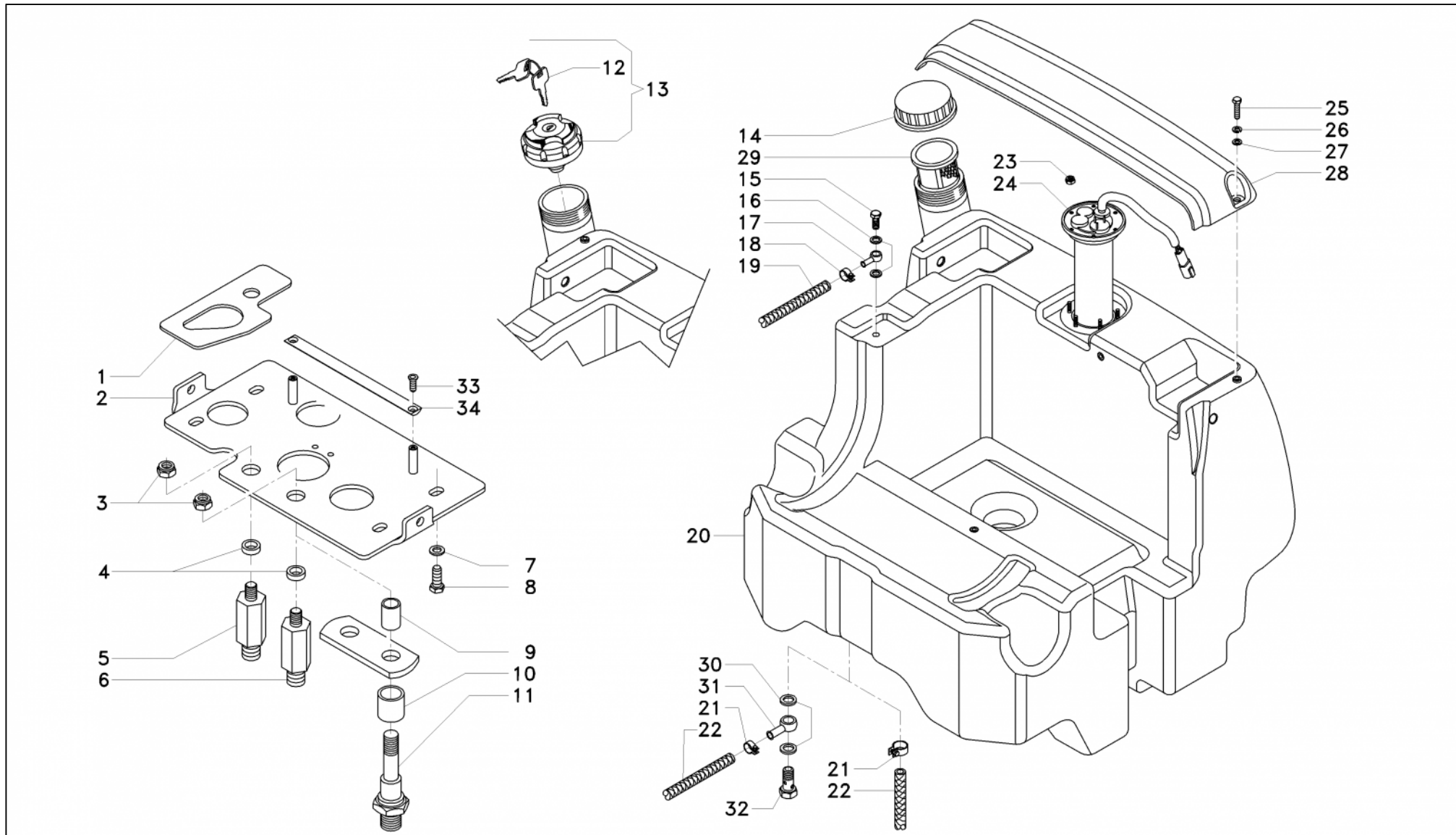
N	Codice	Descrizione	Matricola	Modifiche/Info	Cod Precedente	Qta
1	6080566	Anello d'arresto KS 4				9
2	34008139	Mascherina frontale	->03898	E006		1
2	34008172	Mascherina frontale	03899->			1
3	6205542	Rondella piana Ø 6				2
4	6206532	Rondella grower Ø 6				2
5	6191628	Vite TE M 6 x 16 UNI 5739				2
6	34005234	Manto cofano	->02884	(6500) E014/1	34005204	1
6	34005234	Manto cofano	02885->	(6500) E014/2		1
7	34008143	Mascherina laterale Dx				1
8	37912367	Spugna chiusura				2
9	37150027	Guida cofanatura				2
10	34906474	Attacco gancio cofano				1
11	35107029	Supporto	->01864			1
11	35107031	Tassello porta marchio	01865->			1
12	6215518	Anello autobloccante KS 8				2
13	6191628	Vite TE M 6 x 16 UNI 5739				2
14	6206532	Rondella grower Ø 6				2
15	6205542	Rondella piana Ø 6				2
16	6191628	Vite TE M 6 x 16 UNI 5739				2
17	6206532	Rondella grower Ø 6				2
18	6205542	Rondella piana Ø 6				2
19	47926023	Aggancio				1
20	6080566	Anello d'arresto KS 4				12
21	47060010	Anello d'arresto A 10				2



22	34935722	Supporto Dx					1
23	9900049	Protezione					1
24	34008142	Mascherina laterale Sx			(6500)		1
25	6198506	Dado M 6 UNI 7473					2
26	47920012	Pistoncino					2
27	6198506	Dado M 6 UNI 7473					4
28	6206529	Rondella grower Ø 8					4
29	46964086	Vite TCEI M 8 x 60 UNI 5931					2
30	32021707	Perno rotazione					1
31	46964063	Vite TCEI M 6 x 45 UNI 5931					2
32	32201429	Bussola					2
33	34935723	Supporto Sx					1

**Modifiche**

N	Modifica	Matricola	Descrizione
2	E006	00001->01723	34008139 + 35107031 + 35107033 + n° 2 6215518
6	E014/1	00001->02884	34005234 + 34008172 + n°2 47912459
6	E014/2	02885->03898	34005234 + 34008172 + n°2 47912459





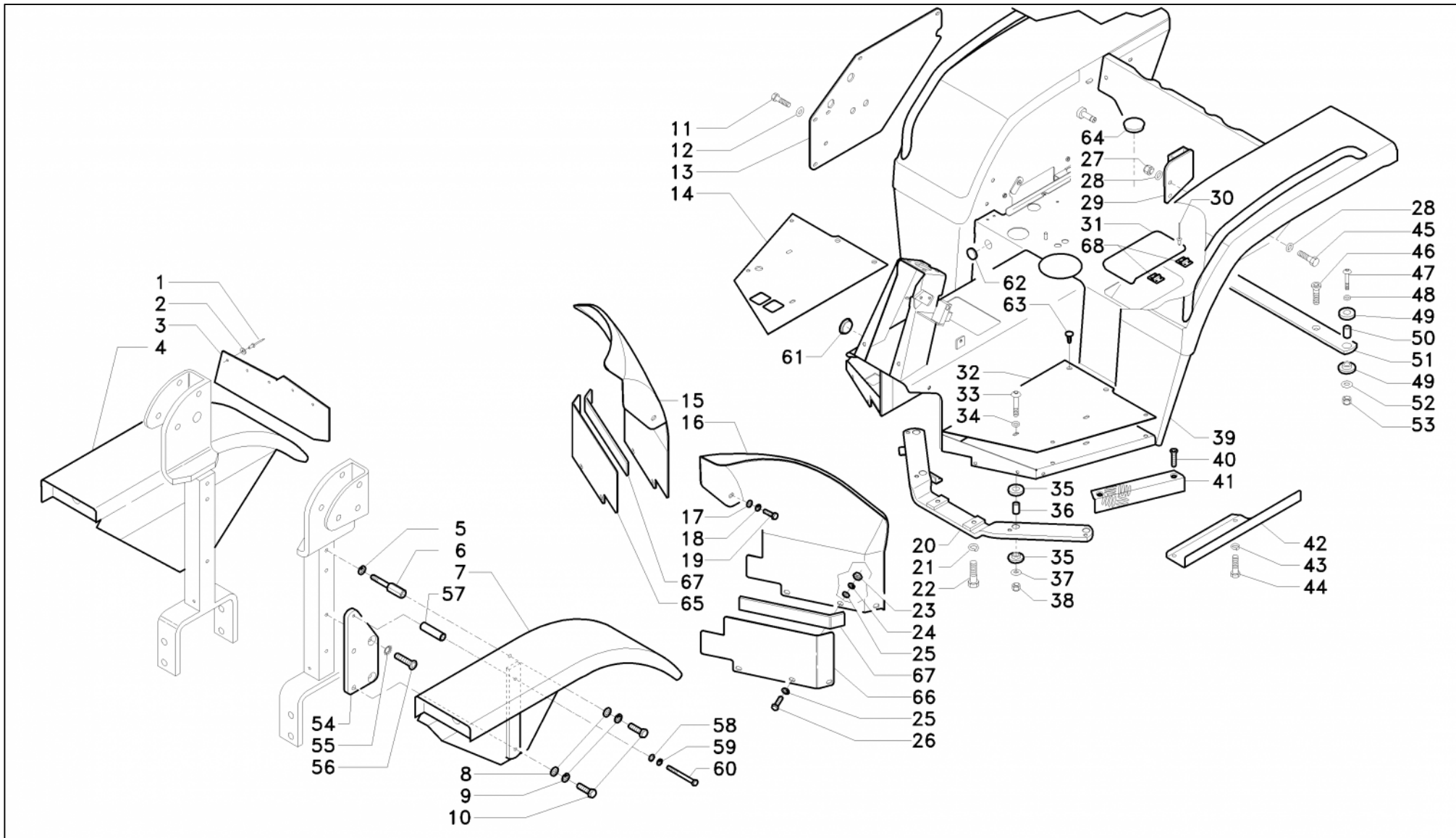
N	Codice	Descrizione	Matricola	Modifiche/Info	Cod Precedente	Qta
1	37924025	Feltro serbatoio			37924022	2
2	33103120	Coperchio supporto serbatoio	->00800			1
2	34935852	Supporto serbatoio	00801->	E015		1
3	6198504	Dado M 14 x 1,5 UNI 7474				2
6	32021569	Perno	->00207			1
7	6205553	Rondella piana Ø 10 x 30				4
8	6191631	Vite TE M 10 x 20 UNI 5739				4
9	32201440	Distanziale	00208->			1
10	32201441	Distanziale	00208->			1
11	32021745	Perno	00208->			1
12	47908121	Chiave	ar			2
13	47908173	Tappo serbatoio con chiave e coperchio	ar		47908120	1
14	47908014	Tappo				1
15	6201514	Vite cava M 8 x 1 x 24				1
16	6205502	Rondella piana Ø 8 [Cu]				2
17	6202501	Raccordo ad occhio Ø 8				1
18	47071007	Fascetta Ø 11				1
18	47071012	Fascetta Ø 14				1
19	9900004	Tubo Ø 8 x 15	mt	E010		1
20	34405028	Serbatoio combustibile		E009		1
21	47071007	Fascetta Ø 11				1
21	47071012	Fascetta Ø 14				1
22	9900004	Tubo Ø 8 x 15	mt	E010		1
23	46987001	Dado M 4 UNI 7474				6



24	46708125	Indicatore livello carburante				1
25	6191628	Vite TE M 6 x 16 UNI 5739				2
26	6206532	Rondella grower Ø 6				2
27	6205542	Rondella piana Ø 6				2
28	33115163	Coperchio				1
29	44408001	Filtro gasolio	05547->			1
33	46965016	Vite TSPEI M 6 x 16 UNI 5933				2
34	34936562	Riga				1

Modifiche

N	Modifica	Matricola	Descrizione
2	E015	00001->05039	34935852 + 34936562 + n°2 46965016
19	E010	00001->02973	9900004 + 6210509 + n°2 47071012
20	E009	00001->05546	34405028 + 44408001
22	E010	00001->02973	9900004 + 6210509 + n°2 47071012





N	Codice	Descrizione	Matricola	Modifiche/Info	Cod Precedente	Qta
1	47076003	Rivetto				10
2	47051003	Rondella piana Ø 5 x 15				10
3	37912380	Protezione parafango	00323->	E002		2
4	34105287	Parafango anteriore Dx				1
5	6206529	Rondella grower Ø 8				2
6	36920094	Prolunga				2
7	34105286	Parafango anteriore Sx				1
8	6205541	Rondella piana Ø 10				6
9	6206527	Rondella grower Ø 10				6
10	6191612	Vite TE M 10 x 35 UNI 5739				6
11	6191623	Vite TE M 6 x 20 UNI 5739				4
12	6205507	Rondella piana Ø 6 x 18				4
13	37912350	Gomma di protezione				1
14	37912357	Tappeto Dx				1
15	34306106	Paratia Dx				1
16	34306107	Paratia Sx				1
17	6205543	Rondella piana Ø 8				2
18	6206529	Rondella grower Ø 8				2
19	6191630	Vite TE M 8 x 20 UNI 5739				2
20	35013067	Supporto pedana				1
21	6206527	Rondella grower Ø 10				2
22	6191645	Vite TE M 10 x 45 UNI 5737				2
23	6197559	Dado M 8 UNI 5587				6
24	6206529	Rondella grower Ø 8				6



25	6205543	Rondella piana Ø 8				12
26	6191630	Vite TE M 8 x 20 UNI 5739				6
27	6198503	Dado M 8 UNI 7473				2
28	6205543	Rondella piana Ø 8				4
29	35010047	Supporto freno rimorchio				1
30	6215507	Rivetto Ø 3 x 9				8
31	34935505	Coperchio cassetta accessori	04025->	E012	33103132	1
32	37912358	Tappeto Sx				1
33	46913056	Vite TCBEI M 8 x 45 UNI 7380				4
34	6205543	Rondella piana Ø 8				4
35	37912253	Gommino				8
36	32201425	Distanziale				4
37	47051012	Rondella piana Ø 8 x 32 UNI 6593				4
38	6198503	Dado M 8 UNI 7473				4
39	34303295	Piattaforma				1
40	6194518	Vite TSPEI M 8 x 14 UNI 5933				4
41	34917076	Staffa				2
42	34913954	Protezione cavi				1
43	6206529	Rondella grower Ø 8				4
44	6191630	Vite TE M 8 x 20 UNI 5739				4
45	6191629	Vite TE M 8 x 25 UNI 5739				2
46	6194517	Vite TSPEI M 10 x 35 UNI 5933				2
47	46913056	Vite TCBEI M 8 x 45 UNI 7380				2
48	6205543	Rondella piana Ø 8				2
49	37912253	Gommino				4
50	32201409	Distanziale				2



51	34935644	Supporto piattaforma					1
52	47051012	Rondella piana Ø 8 x 32 UNI 6593					2
53	6198503	Dado M 8 UNI 7473					2
55	47017002	Rondella elastica Ø 10					4
58	6205543	Rondella piana Ø 8					2
59	6206529	Rondella grower Ø 8					2
61	47908129	Tappo Ø 26					1
62	47912361	Passacavo Ø 25					1
63	47908146	Tappo					6
64	47908137	Tappo Ø 44,5					1
65	34910659	Lamiera rinforzo Dx	ar ->01248				1
65	34910659	Lamiera rinforzo Dx	01249->				1
66	34910660	Lamiera rinforzo Sx	ar ->01248				1
66	34910660	Lamiera rinforzo Sx	01249->				1
67	9900043	Guarnizione in spugna					2

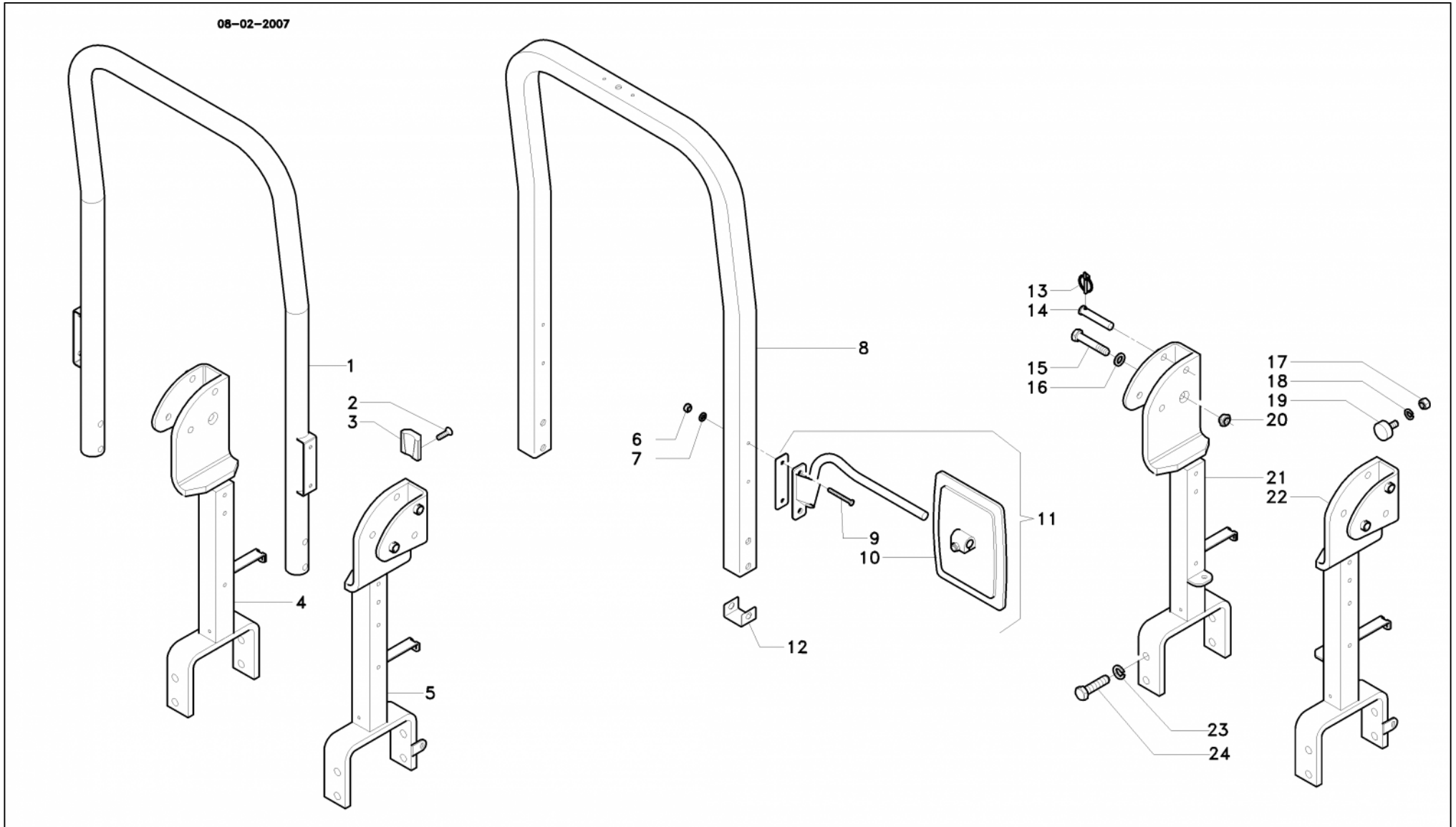


Modifiche

N	Modifica	Matricola	Descrizione
3	E002	00001->00322	n°2 37912380
31	E012	00001->04024	34935505 + n°2 47911001 + n°4 6215507



08-02-2007





N	Codice	Descrizione	Matricola	Modifiche/Info	Cod Precedente	Qta
1	35203087	Roll-bar	->00800	E017		1
2	46965016	Vite TSPEI M 6 x 16 UNI 5933				2
3	37912329	Tassello in gomma	->00800			2
4	35017204	Supporto arco Dx	->00800			1
5	35017203	Supporto arco Sx	->00800			1
6	6198506	Dado M 6 UNI 7473				2
7	6205542	Rondella piana Ø 6				2
8	35203096	Roll-bar	00801->	E017		1
9	46965016	Vite TSPEI M 6 x 16 UNI 5933	->00800			2
9	46965019	Vite TSPEI M 6 x 65 UNI 5933	00801->			2
10	47930015	Coppa specchio				1
11	47930010	Specchio completo	ar	(Dx)		1
11	47930001	Specchio completo		(Sx)		1
12	34916358	Cavallotto	00801->			2
13	47031001	Copiglia a scatto				2
14	32905010	Spina fissaggio				2
15	6191597	Vite TE M 14 x 1,5 x 75 UNI 5738				2
16	6205546	Rondella piana Ø 14				2
17	6197559	Dado M 8 UNI 5587				2
18	6206529	Rondella grower Ø 8				2
19	47912393	Antivibrante	00801->			2
20	36931016	Dado M 14 x 1,5 UNI 7474				2
21	35017222	Supporto Dx	00801->	E007		1
22	35017221	Supporto arco Sx	00801->	E007		1



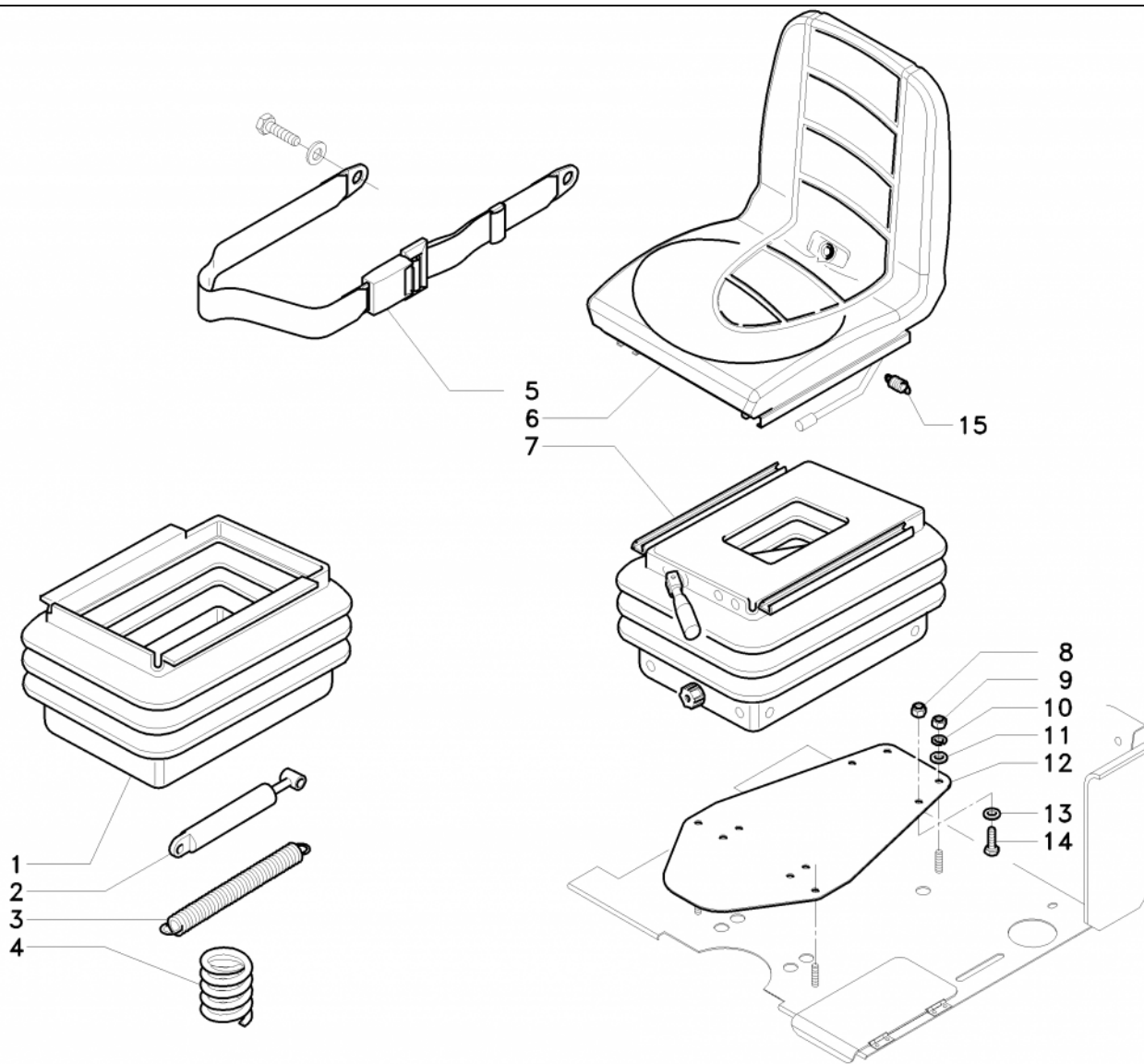
23	6206512	Rondella grower Ø 16					8
24	46903119	Vite TE M 16 x 35 UNI 5739					8

Modifiche

N	Modifica	Matricola	Descrizione
1	E017	00001->00800	35203087 + 35112101
8	E017	00801->99999	35203096 + 35112105 + 35112108
21	E007	00801->02560	35017222 + 35017221
22	E007	00801->02560	35017222 + 35017221

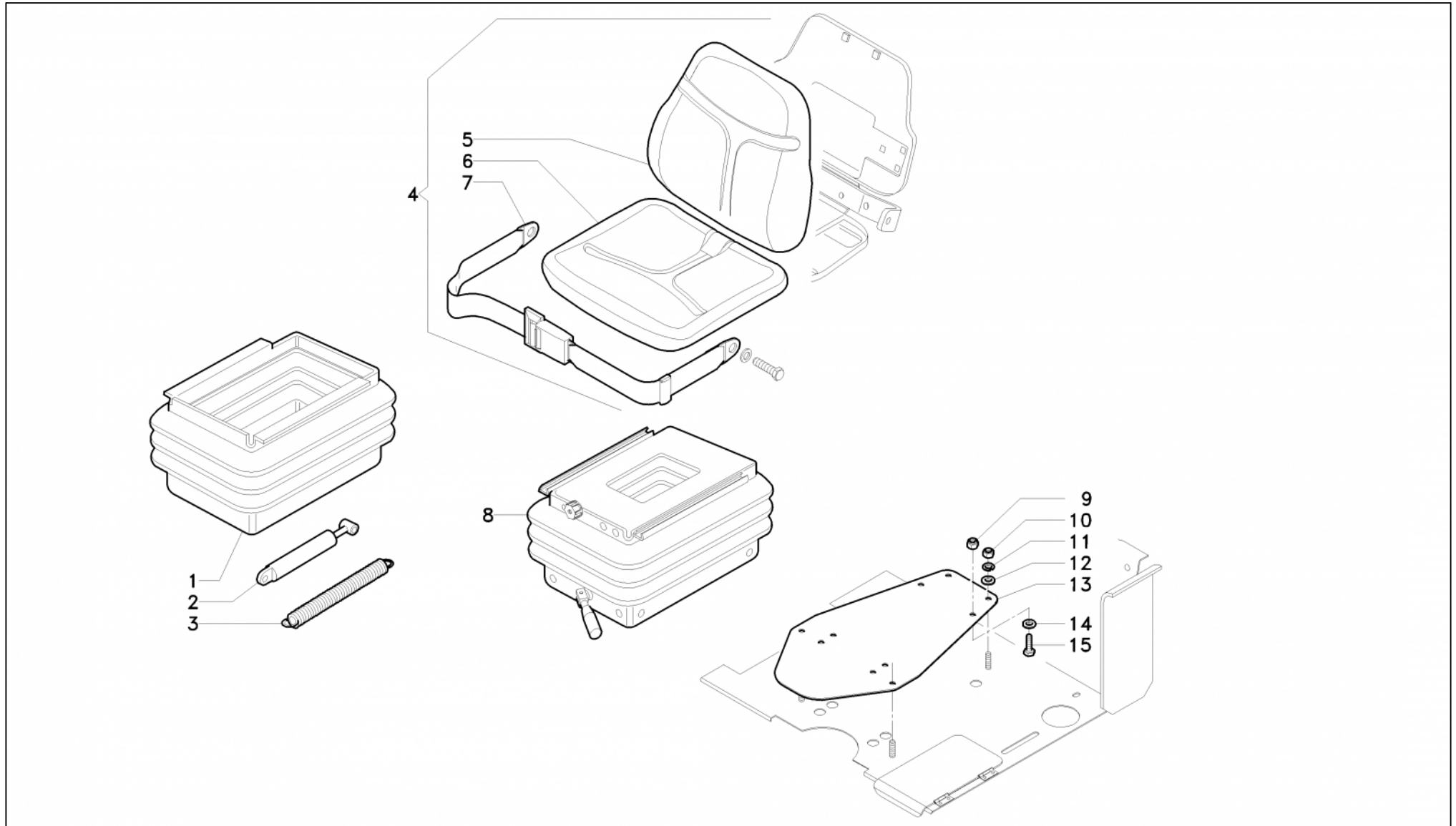


21-01-2009





N	Codice	Descrizione	Matricola	Modifiche/Info	Cod Precedente	Qta
1	44224051	Soffietto molleggio				1
2	44224046	Ammortizzatore				1
3	44224053	Molla				2
4	44224052	Molla				1
5	44224054	Cintura di sicurezza				1
6	44224055	Sedile				1
7	24202017	Molleggio sedile				1
8	6198503	Dado M 8 UNI 7473				4
9	6197559	Dado M 8 UNI 5587				4
10	6206529	Rondella grower Ø 8				4
11	6205543	Rondella piana Ø 8				4
12	35011079	Piastra supporto sedile				1
13	6205543	Rondella piana Ø 8				4
14	6191630	Vite TE M 8 x 20 UNI 5739				4
15	44224082	Molla				1





N	Codice	Descrizione	Matricola	Modifiche/Info	Cod Precedente	Qta
1	44224004	Soffietto molleggio				1
2	44224005	Ammortizzatore				1
3	44224006	Molla				4
4	44220045	Sedile PVC + OPC			44220016	1
5	44224057	Schienale PVC				1
6	44224128	Cuscino PVC + OPC			44224056	1
7	44224078	Kit cinture di sicurezza				1
8	24202009	Molleggio sedile				1
9	6198503	Dado M 8 UNI 7473				4
10	6197559	Dado M 8 UNI 5587				4
11	6206529	Rondella grower Ø 8				4
12	6205543	Rondella piana Ø 8				4
13	35011079	Piastra supporto sedile				1
14	6205543	Rondella piana Ø 8				4
15	6191630	Vite TE M 8 x 20 UNI 5739				4



1 **2** **3** **INTERCOOLER** **45**

1 **2** **3** **4** **5** **6** **7** **8** **9** **10** **11** **12** **13** **14** **15** **16**

SK 8400 **ANTONIO CARRARO**

PERICOLO
Macchina articolata.
Articulated machine.
Knicklenker.
Machine articulée.
Maquina articulada.

12 **ANTONIO CARRARO**
NOTA:
Prestare attenzione alla forza magnetica esercitata dal
terminali di avviamento e di avviamento a distanza.
NOTE:
Avertissez-vous sur la force d'attraction exercée par les
terminals de démarrage de la machine.
NOTICE:
Before operating the Trac, read the tractor operator's
manual carefully.
Atención:
Antes de poner en funcionamiento, asegúrese de leer
el manual de instrucciones de la máquina.
A 2010 004

13 **ANTONIO CARRARO**

14 **TIGRONE** SERIES

15 **16** **17** **18**

19 **ANTONIO CARRARO** Type
Certification No. EC No
Mod. No
Max. admitted weight: total kg
front axle kg
rear axle kg
Max. towable weight: not braked kg
independently braked kg
inertia braked kg
assisted braking kg
Factory year *Depending on the type

20 **21** **22** **50**

23 **ANTONIO CARRARO** **e3 SV2 6006**
Type: T5 D 51
Tractor type
2170-S 2170-T

24 **ANTONIO CARRARO** **Mobil**
LUBRIFICAZIONE
LUBRICATION
Motores / Engines: Mobil Delvac MX Extra 10W-40
Sottile / Under the hood: MobilFluid 424
Sottile / Under the hood: MobilFluid 424
Sottile / Under the hood: Mobil Grease XHP 222
Sottile / Under the hood: Shell SPIRAX S6 TXME

25 **STOP** **26** **27** **28** **1,50** **29** **30** **31** **32** **33** **34** **35** **36** **37** **38** **39** **40** **41** **42** **43** **44** **46** **47**

TIGRONE SERIES

35 **36** **37** **38** **39** **40**

41 **42** **43** **44** **46** **47**



N	Codice	Descrizione	Matricola	Modifiche/Info	Cod Precedente	Qta
1	35105542	Coppia adesivi fianco cofano	->00251	(8400)		1
1	35105543	Coppia adesivi fianco cofano		(5400-6500-5500)		1
1	35105543	Coppia adesivi fianco cofano	00252->	(8400)		1
2	35115313	Adesivo sforzo controllato				1
3	35105552	Adesivo fianco cofano Dx		(6500) E005		1
3	35105553	Adesivo fianco cofano Sx		(6500) E005		1
3	35105554	Adesivo fianco cofano Dx		(8400) E005		1
3	35105555	Adesivo fianco cofano Sx		(8400) E005		1
3	35105656	Adesivo fianco cofano Dx		(5500)		1
3	35105657	Adesivo fianco cofano Sx		(5500)		1
5	35115170	Adesivo pericolo ventola				1
6	35115161	Adesivo superfici calde				1
7	35115156	Adesivo istruzioni				1
8	35115289	Adesivo pericolo ribaltamento				1
9	35115155	Adesivo pericolo				1
10	35119001	Adesivo temperatura				1
11	35115235	Adesivo pericolo cesoiamento mani				1
12	35112076	Adesivo filtro aria				1
13	35107023	Targa marchio	->01864			1
14	35105540	Adesivo cruscotto				1
15	35115322	Adesivo L - V - R				1
16	35115321	Adesivo invertitore				1
17	35115320	Adesivo marce				1
18	35115323	Adesivo bloccaggio differenziale	->00499			1

19	35110130	Targhetta CEE				1
19	6215503	Rivetto Ø 3 x 6				4
20	35119015	Adesivo livello olio freni				1
21	35119012	Adesivo livello olio				1
22	35119017	Adesivo ingrassatore 50 h			6213593	2
22	35119017	Adesivo ingrassatore 50 h			6213594	1
23	35112101	Adesivo identificazione TS 0.51	->00800			1
23	35112105	Adesivo identificazione TS 0.59	00801->02970			1
23	35112108	Adesivo identificazione TS 0.59	02971->04154			1
23	35112105	Adesivo identificazione TS 0.59	04155->			1
25	35115198	Adesivo comando avviamento - stop		(6500-5500)		1
26	35115208	Adesivo comando sollevatore				1
27	35115197	Adesivo comando indicatori di direzione				1
28	35129038	Adesivo valore fumi 1,50		(8400)		1
28	35129053	Adesivo valore fumi 2,28		(6500)		1
29	35115253	Adesivo comando bloccaggio anteriore				1
30	35115210	Adesivo comando avviamento		(5400-8400)		1
31	35115256	Adesivo comando trazione anteriore				1
32	35115200	Adesivo freno a mano				1
33	35115314	Adesivo comando PTO				1
34	35115202	Adesivo comando gas				1
35	35105541	Adesivo TIGRONE SERIES				1
36	35115219	Adesivo comando frizione PTO				1
37	35115328	Adesivo giri PTO [540/1000]				1
38	35115329	Adesivo giri PTO [2600/540]				1
39	35115311	Adesivo comando PTO				1

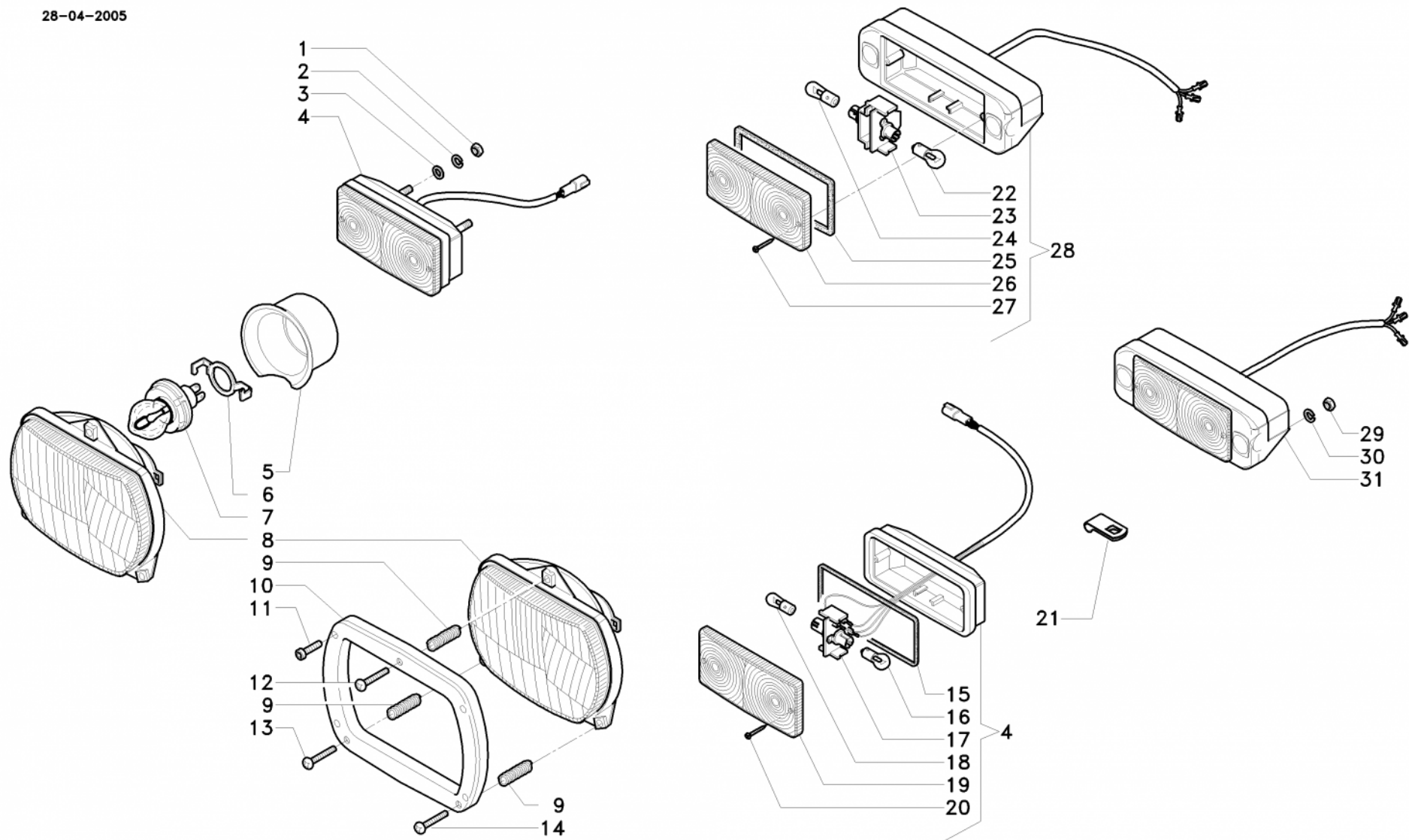


40	35115330	Adesivo giri PTO [2600/540-540E]				1
41	35115325	Adesivo bloccaggio differenziale	00500->			1
43	35107033	Marchio a scudo	01865->			1
43	6215518	Anello autobloccante KS 8				2
44	35115262	Adesivo comando bloccaggio	02327->			1
45	35105622	Adesivo intercooler				1
46	35115324	Adesivo pericolo investimento				1
47	35119028	Adesivo lubrificazione		(8400)		1

Modifiche

N	Modifica	Matricola	Descrizione
3	E005	00001->01723	(Dx + Sx)
3	E005	00001->01723	(Dx + Sx)
3	E005	00001->01723	(Dx + Sx)
3	E005	00001->01723	(Dx + Sx)

28-04-2005





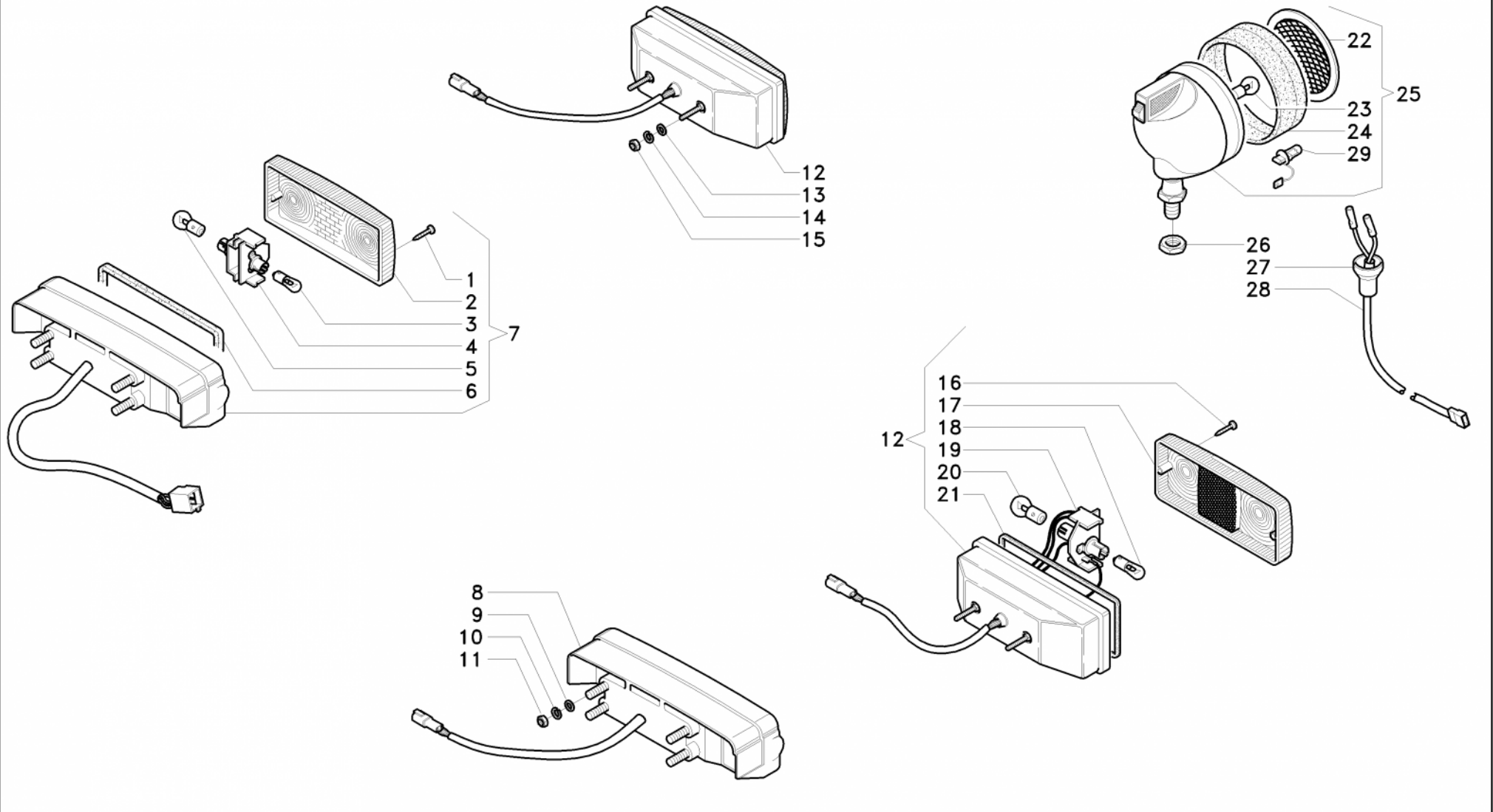
N	Codice	Descrizione	Matricola	Modifiche/Info	Cod Precedente	Qta
1	46975003	Dado M 5 UNI 5587				4
2	47054003	Rondella grower Ø 5				4
3	47051003	Rondella piana Ø 5 x 15				4
5	46707002	Cuffia				2
6	6174536	Ghiera				2
7	6174535	Lampada [W] 45/40				2
7	6174578	Lampada [W] 45/40	ar	(gialla)		2
8	5175526	Proiettore				2
9	6209548	Molla				6
10	46706085	Supporto proiettore				2
11	46913041	Vite TCEI M 5 x 14 UNI 5931				8
12	46913040	Vite TSB M 5 x 30 DIN 7988				2
13	46913038	Vite TSB M 5 x 35 DIN 7988				2
14	46913038	Vite TSB M 5 x 35 DIN 7988				2
15	6176508	Guarnizione				2
16	6174503	Lampada [W] 21				2
17	6174537	Portalampada				2
18	6174502	Lampada [W] 5				1
19	6177502	Vetro				2
20	6195501	Vite TCB Ø 3,5 x 25 DIN 7981				4
21	6212520	Fascetta				2
22	6174503	Lampada [W] 21				2
23	6174537	Portalampada				2
24	6174502	Lampada [W] 5				2



25	6176508	Guarnizione					2
26	6177502	Vetro					2
27	6195501	Vite TCB Ø 3,5 x 25 DIN 7981					2
28	46706126	Fanale anteriore Dx					1
29	46975003	Dado M 5 UNI 5587					4
30	47054003	Rondella grower Ø 5					4
31	46706127	Fanale anteriore Sx					1



12-01-2007





N	Codice	Descrizione	Matricola	Modifiche/Info	Cod Precedente	Qta
1	6195501	Vite TCB Ø 3,5 x 25 DIN 7981				4
2	6177503	Vetro				2
3	6174514	Lampada [W] 5/21				2
4	6174541	Portalampane				2
5	6174503	Lampada [W] 21				2
6	6176508	Guarnizione				2
7	46706128	Fanale posteriore Dx				1
8	46706129	Fanale posteriore Sx				1
9	47051003	Rondella piana Ø 5 x 15				4
10	47054003	Rondella grower Ø 5				4
11	46975003	Dado M 5 UNI 5587				4
13	47051003	Rondella piana Ø 5 x 15				4
14	47054003	Rondella grower Ø 5				4
15	46975003	Dado M 5 UNI 5587				4
16	6195501	Vite TCB Ø 3,5 x 25 DIN 7981				2
17	6177503	Vetro				2
18	6174503	Lampada [W] 21				2
19	6174541	Portalampane				2
20	6174514	Lampada [W] 5/21				2
21	6176508	Guarnizione				2
22	6177505	Vetro				1
23	6174516	Lampada [W] 50				1
24	6176506	Cornice				1
25	5175518	Fanale completo	ar			1



26	6197546	Dado					1
27	6210513	Cuffia					1
28	46717049	Prolunga per faro	ar				1
29	45305417	Lampada [V] 12 - [W] 55					1

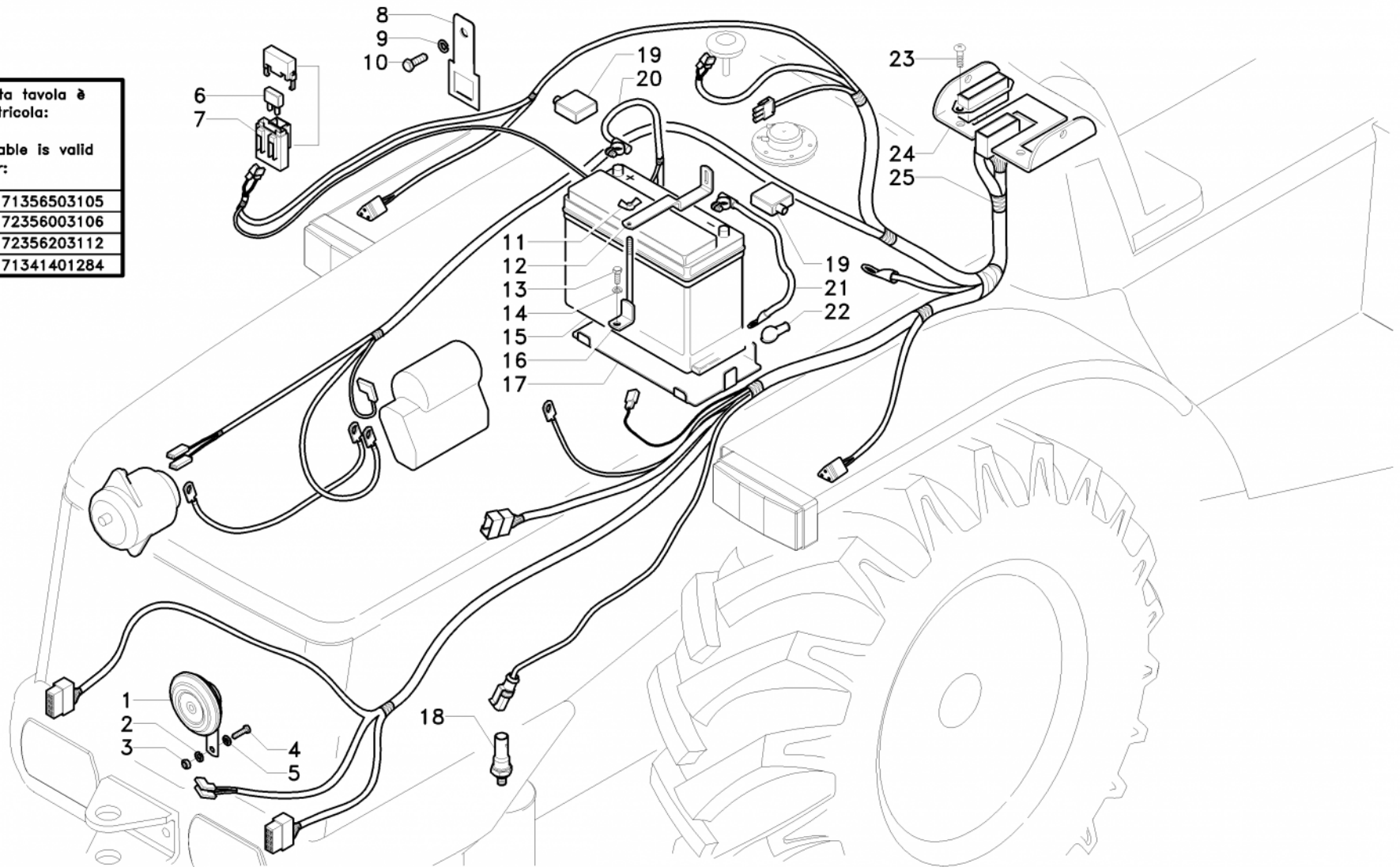


16-02-2009

ATTENZIONE - Questa tavola è valida fino alla matricola:

ATTENTION - This table is valid up to serial number:

SX 8400	71356503105
TN 8400	72356003106
TC 8400 F	72356203112
S 5400	71341401284





N	Codice	Descrizione	Matricola	Modifiche/Info	Cod Precedente	Qta
1	46708197	Claxon			46708002	1
2	6206529	Rondella grower Ø 8				1
3	6197563	Dado M 8 UNI 5589				1
4	6191632	Vite TE M 8 x 16 UNI 5739				1
5	6205543	Rondella piana Ø 8				1
6	46714105	Fusibile [A] 50				1
7	46714053	Portafusibile completo				1
8	44930379	Riga supporto				1
9	6206532	Rondella grower Ø 6				1
10	46962031	Vite TE M 6 x 12 UNI 5739				1
11	6199501	Dado ad alette M 6 UNI 5448				1
12	34935401	Riga				1
13	6191628	Vite TE M 6 x 16 UNI 5739				1
14	6206532	Rondella grower Ø 6				1
15	00000000	Non fornibile			46705009	1
15	46705002	Batteria [Ah] 100		F003		1
16	32516694	Tirante				1
17	37912377	Gomma base batteria				1
18	46708069	Dispositivo intasamento filtro olio				1
19	6210505	Coppia cuffie				1
20	46719024	Cavo polo + [L=1050]		F005		1
21	46719031	Cavo polo -				1
22	6210506	Cuffia				1
23	46966004	Vite TCB M 5 x 16 UNI 7687				2

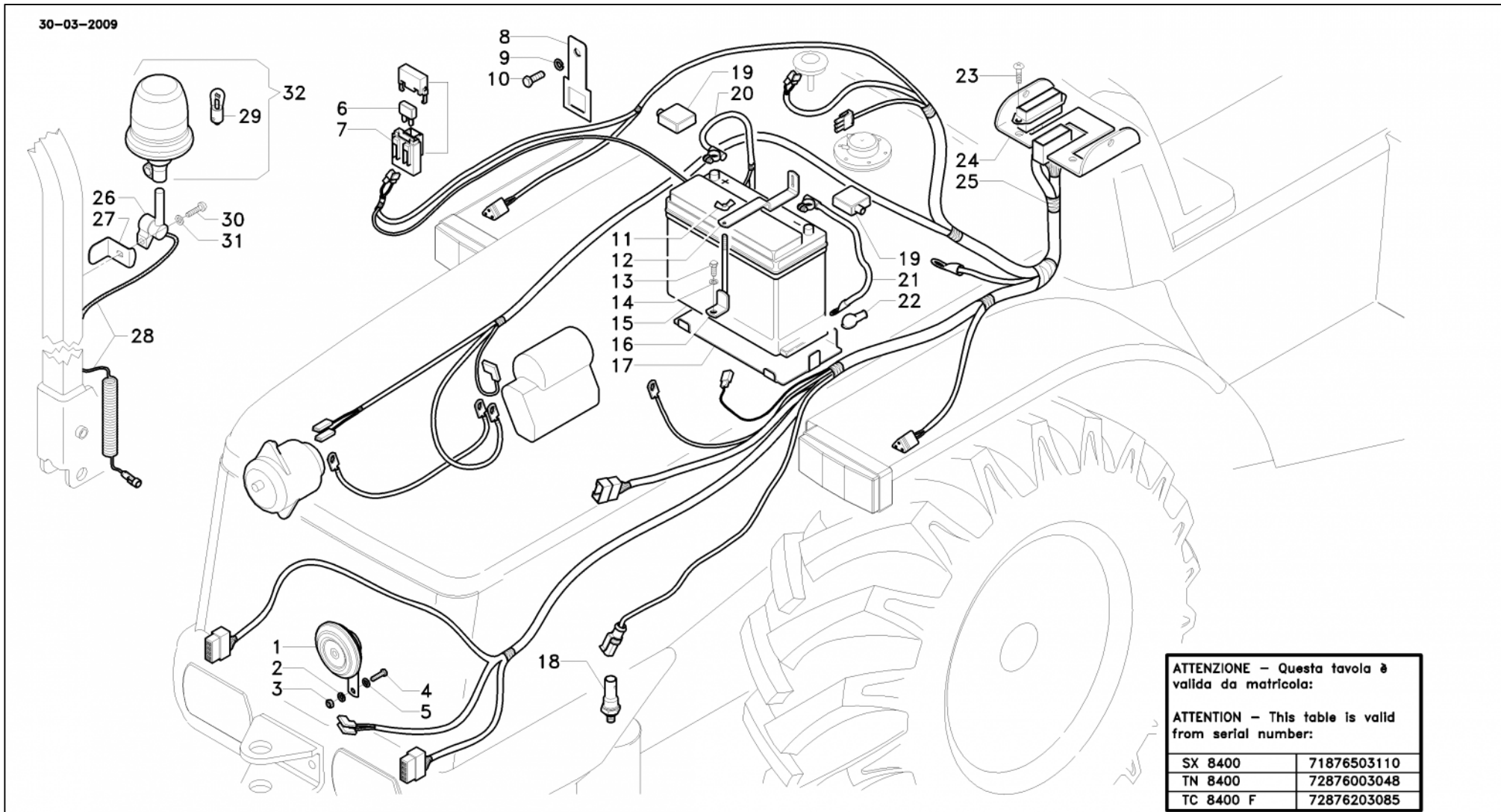


24	34935833	Lamiera supporto contatti				1
25	26702112	Cablaggio completo		(Fig. 25+1+6+7+8+1 9+20+21+22)		1



Modifiche

N	Modifica	Matricola	Descrizione
15	F003	00001->03112	46705002 + 34937331
20	F005	00001->99999	46719024 + 6210506





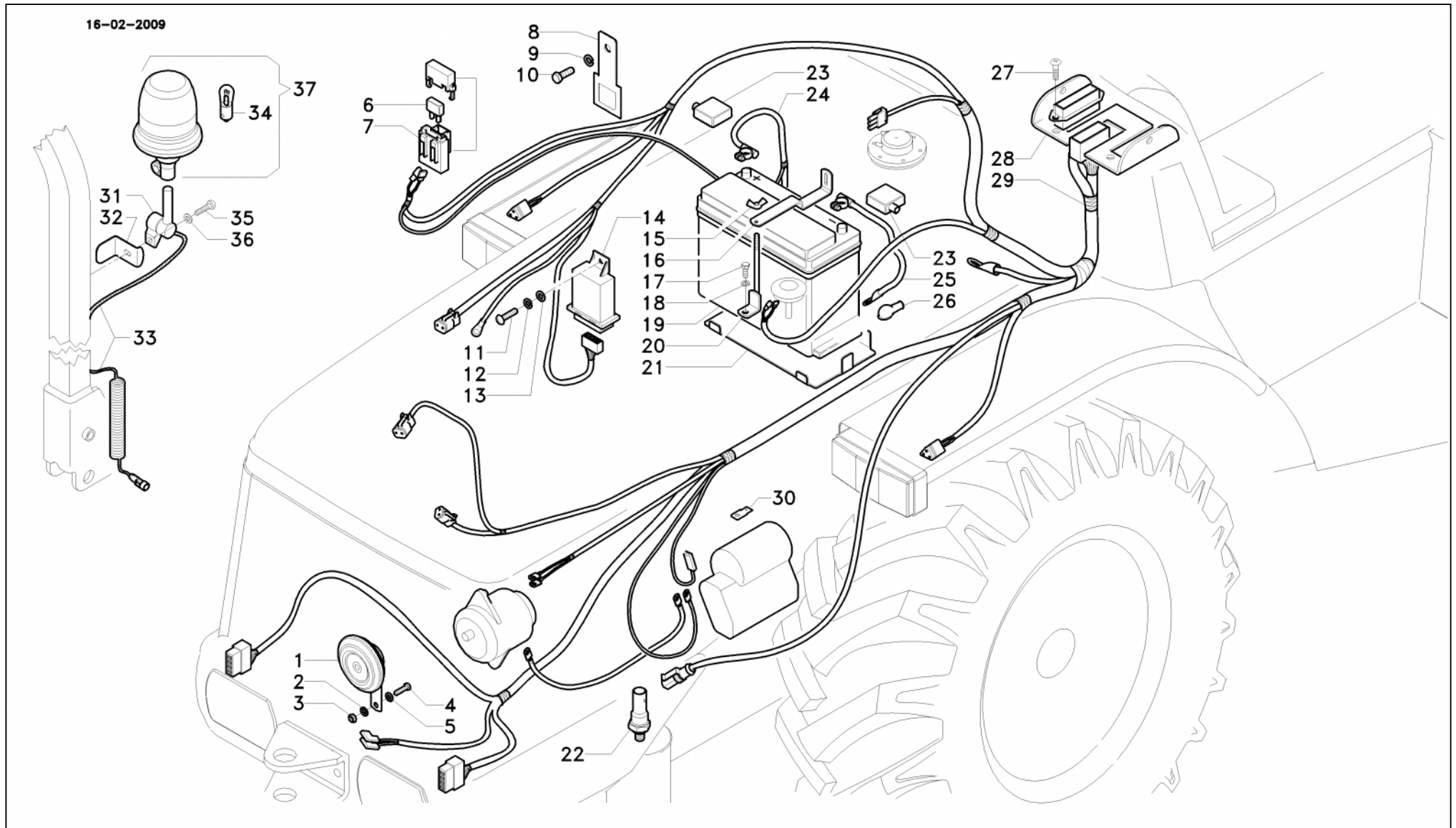
N	Codice	Descrizione	Matricola	Modifiche/Info	Cod Precedente	Qta
1	46708197	Claxon			46708002	1
2	6206529	Rondella grower Ø 8				1
3	6197563	Dado M 8 UNI 5589				1
4	6191632	Vite TE M 8 x 16 UNI 5739				1
5	6205543	Rondella piana Ø 8				1
6	46714105	Fusibile [A] 50				1
7	46714053	Portafusibile completo				1
8	44930379	Riga supporto				1
9	6206532	Rondella grower Ø 6				1
10	46962031	Vite TE M 6 x 12 UNI 5739				1
11	6199501	Dado ad alette M 6 UNI 5448				1
12	34935401	Riga	->05026			1
12	34937331	Riga fermo batteria	05027->			1
13	6191628	Vite TE M 6 x 16 UNI 5739				1
14	6206532	Rondella grower Ø 6				1
15	46705002	Batteria [Ah] 100		F003		1
15	00000000	Non fornibile			46705009	1
16	32516694	Tirante				1
17	37912377	Gomma base batteria				1
18	46708069	Dispositivo intasamento filtro olio				1
19	6210505	Coppia cuffie				1
20	46719024	Cavo polo + [L=1050]		F005		1
21	46719031	Cavo polo -				1
22	6210506	Cuffia				1



23	46966004	Vite TCB M 5 x 16 UNI 7687				2
24	34935833	Lamiera supporto contatti				1
25	26702159	Cablaggio completo			(Fig. 25+1+6+7+8+1 9+20+21+22)	1
26	45320308	Presca elettrica	03445->			1
27	34936594	Riga attacco girofaro	03445->			1
28	46717100	Prolunga girofaro	03445->			1
29	46714170	Lampadina [V] 12 - [W] 55				1
30	46913055	Vite TCBEI M 8 x 20 UNI 7380				1
31	6205543	Rondella piana Ø 8				1
32	46710002	Lampada rotante	03445->			1

Modifiche

N	Modifica	Matricola	Descrizione
15	F003	03048->05026	46705002 + 34937331
20	F005	00001->99999	46719024 + 6210506





N	Codice	Descrizione	Matricola	Modifiche/Info	Cod Precedente	Qta
1	46708197	Claxon			46708002	1
2	6206529	Rondella grower Ø 8				1
3	6197563	Dado M 8 UNI 5589				1
4	6191632	Vite TE M 8 x 16 UNI 5739				1
5	6205543	Rondella piana Ø 8				1
6	46714105	Fusibile [A] 50				1
7	46714053	Portafusibile completo				1
8	44930379	Riga supporto				1
9	6206532	Rondella grower Ø 6				1
10	46962031	Vite TE M 6 x 12 UNI 5739				1
11	46966010	Vite TCB M 6 x 25 DIN 7985				1
12	6206532	Rondella grower Ø 6				1
13	6205507	Rondella piana Ø 6 x 18				1
14	46714099	Centralina di preriscaldamento				1
15	6199501	Dado ad alette M 6 UNI 5448				1
16	34935401	Riga	->05026			1
16	34937331	Riga fermo batteria	05027->			1
17	6191628	Vite TE M 6 x 16 UNI 5739				1
18	6206532	Rondella grower Ø 6				1
19	46705002	Batteria [Ah] 100		F003		1
19	00000000	Non fornibile			46705009	1
20	32516694	Tirante				1
21	37912377	Gomma base batteria				1
22	46708069	Dispositivo intasamento filtro olio				1



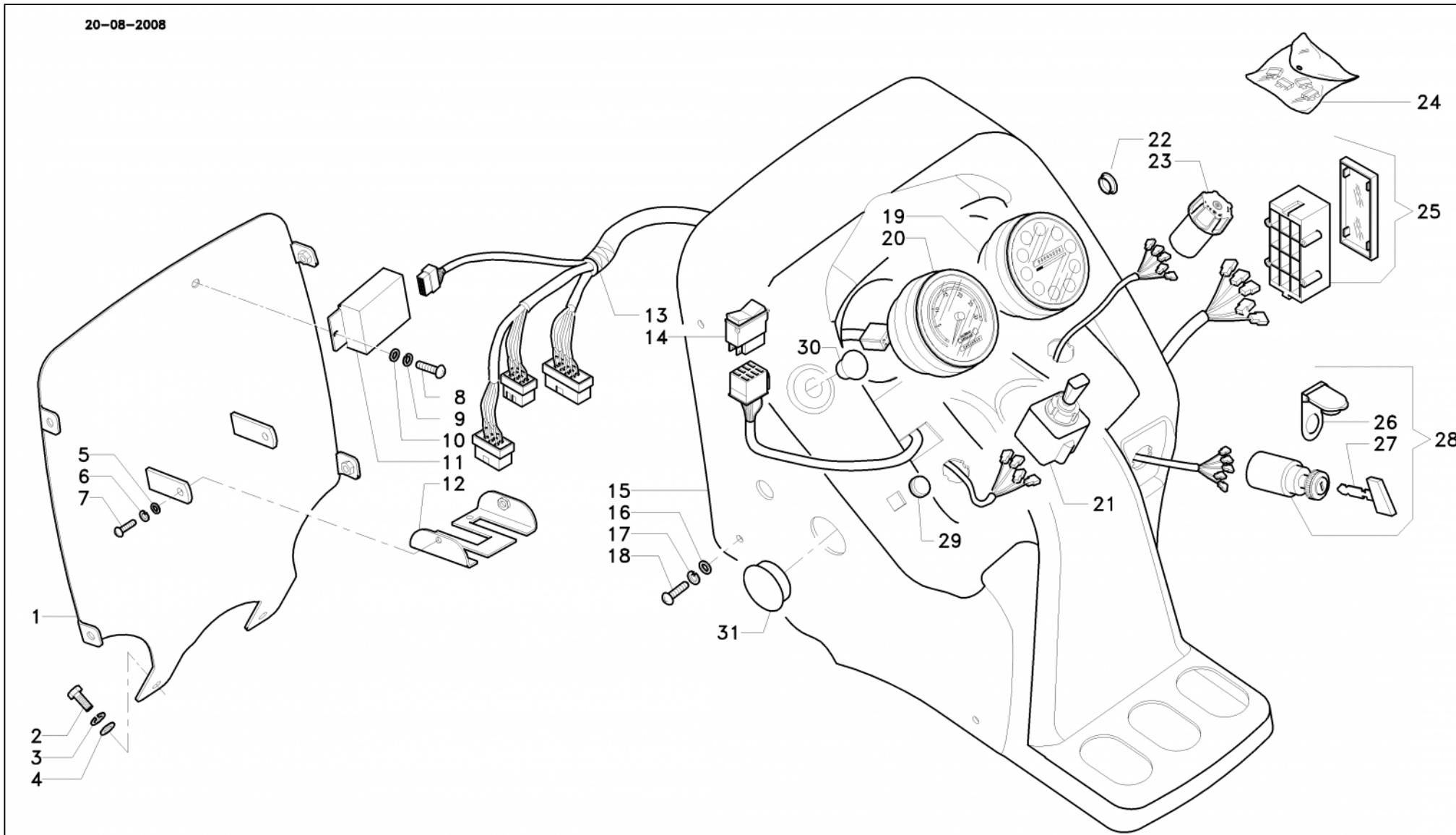
23	6210505	Coppia cuffie				1
24	46719024	Cavo polo + [L=1050]		F005		1
25	46719031	Cavo polo -				1
26	6210506	Cuffia				1
27	46966004	Vite TCB M 5 x 16 UNI 7687				2
28	34935833	Lamiera supporto contatti				1
29	26702132	Cablaggio completo		(Fig. 29+1+6+7+8+1 4+23+24+25+26)		1
30	46714010	Connettore 6.30	02885->			1
31	45320308	Presca elettrica	03445->			1
32	34936594	Riga attacco girofaro	03445->			1
33	46717100	Prolunga girofaro	03445->			1
34	46714170	Lampadina [V] 12 - [W] 55				1
35	46913055	Vite TCBEI M 8 x 20 UNI 7380				1
36	6205543	Rondella piana Ø 8				1
37	46710002	Lampada rotante	03445->			1

**Modifiche**

N	Modifica	Matricola	Descrizione
19	F003	00001->05026	46705002 + 34937331
24	F005	00001->99999	46719024 + 6210506



20-08-2008



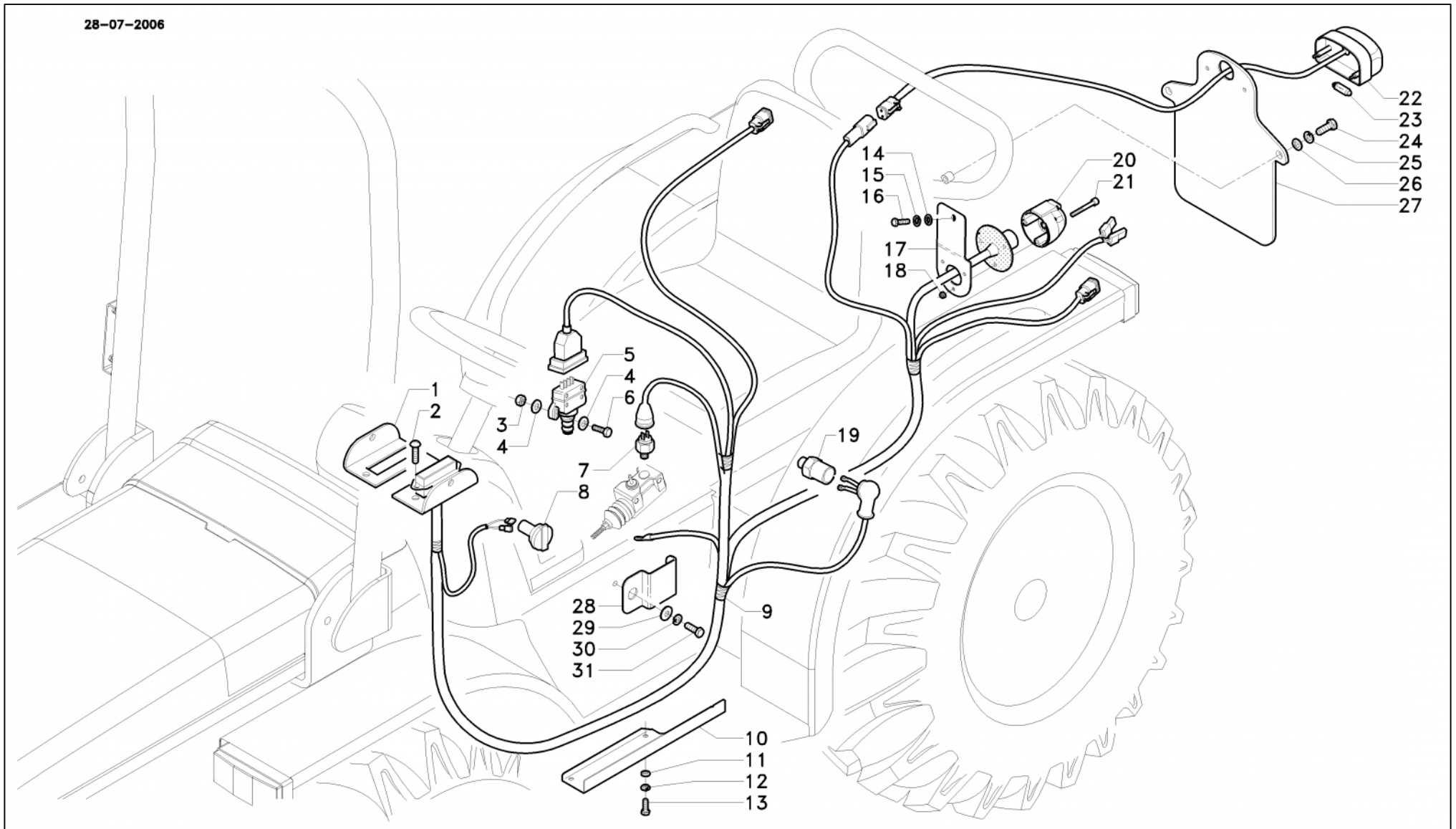


N	Codice	Descrizione	Matricola	Modifiche/Info	Cod Precedente	Qta
1	34913940	Paratia cruscotto				1
2	6191630	Vite TE M 8 x 20 UNI 5739				2
3	6206529	Rondella grower Ø 8				2
4	6205543	Rondella piana Ø 8				2
5	6205542	Rondella piana Ø 6				2
6	6206532	Rondella grower Ø 6				2
7	46966004	Vite TCB M 5 x 16 UNI 7687				2
8	46966021	Vite TCB M 5 x 30 UNI 7687				1
9	6206532	Rondella grower Ø 6				1
10	6205542	Rondella piana Ø 6				1
11	46714350	Centralina frecce			46714076	1
12	34935833	Lamiera supporto contatti				1
13	26702113	Cablaggio completo		(Fig. 13+11+14+21+ 23+24+25+26+27+2 8)		1
14	46708116	Interruttore luci di emergenza				1
15	34010082	Cruscotto				1
16	6205542	Rondella piana Ø 6				6
17	6206532	Rondella grower Ø 6				6
18	46966008	Vite TCB M 6 x 20 UNI 7687				6
19	46709034	Strumento multifunzionale	01121->			1
19	46709033	Strumento multifunzionale	->01120			1
20	46802025	Strumento 30 [Km/h]		(8400)		1
20	46802027	Strumento 30 [Km/h]		(6500-5500)		1
21	6173502	Deviatore indicatori di direzione				1



22	47908127	Tappo				1
23	46708005	Commutatore luci				1
24	26714178	Kit fusibili				1
25	46714175	Scatola portafusibili 11 Vie				1
26	46714128	Protezione				1
27	46714200	Chiave				2
28	46708020	Interruttore avviamento				1
29	47912362	Passacavo				1
30	47908161	Tappo in plastica Ø 16	02327->			1
31	47908134	Tappo Ø 38				1

28-07-2006

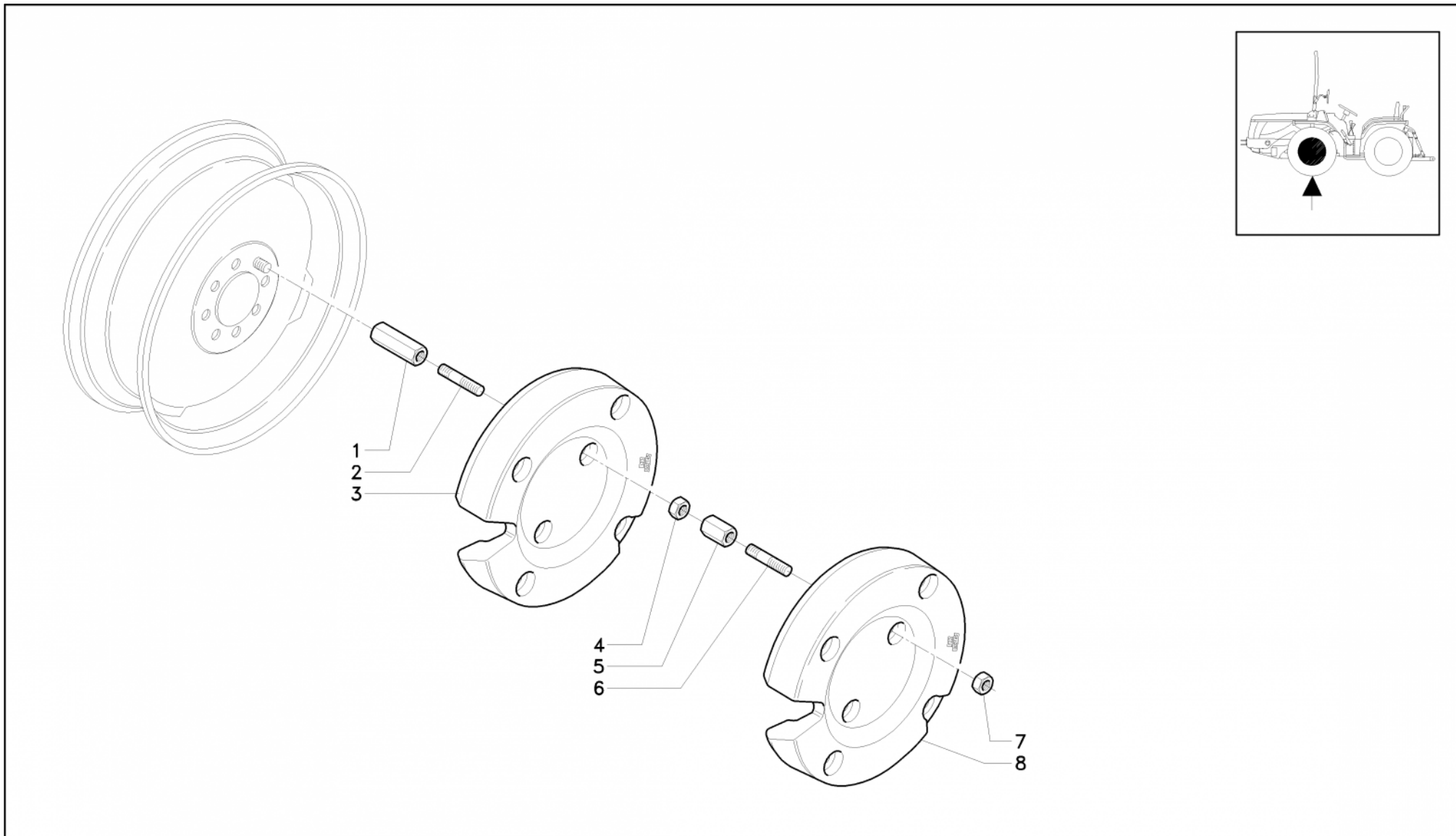




N	Codice	Descrizione	Matricola	Modifiche/Info	Cod Precedente	Qta
1	34935833	Lamiera supporto contatti				1
2	46966004	Vite TCB M 5 x 16 UNI 7687				2
3	6198517	Dado M 4 UNI 7473				2
4	6205538	Rondella piana Ø 4				4
5	46708126	Interruttore di sicurezza		(consenso avviamento PTO)		1
6	46962012	Vite TE M 4 x 25 UNI 5739				2
7	46708081	Idrostop				1
8	46714103	Presca elettrica				1
9	26702114	Cablaggio completo		(Fig. 9+5+19+20)		1
10	34914090	Protezione				1
11	6205543	Rondella piana Ø 8				2
12	6206529	Rondella grower Ø 8				2
13	6191632	Vite TE M 8 x 16 UNI 5739				2
14	6205543	Rondella piana Ø 8				1
15	6206529	Rondella grower Ø 8				1
16	6191632	Vite TE M 8 x 16 UNI 5739				1
17	34935672	Riga				1
18	6198513	Dado M 5 UNI 7473				3
19	46708046	Interruttore consenso avviamento				1
20	46708003	Presca elettrica				1
21	46964041	Vite TCEI M 5 x 40 UNI 5931				3
22	46706064	Luce targa				1
23	6174517	Lampada [V] 12 - [W] 5				1
24	6191630	Vite TE M 8 x 20 UNI 5739				2

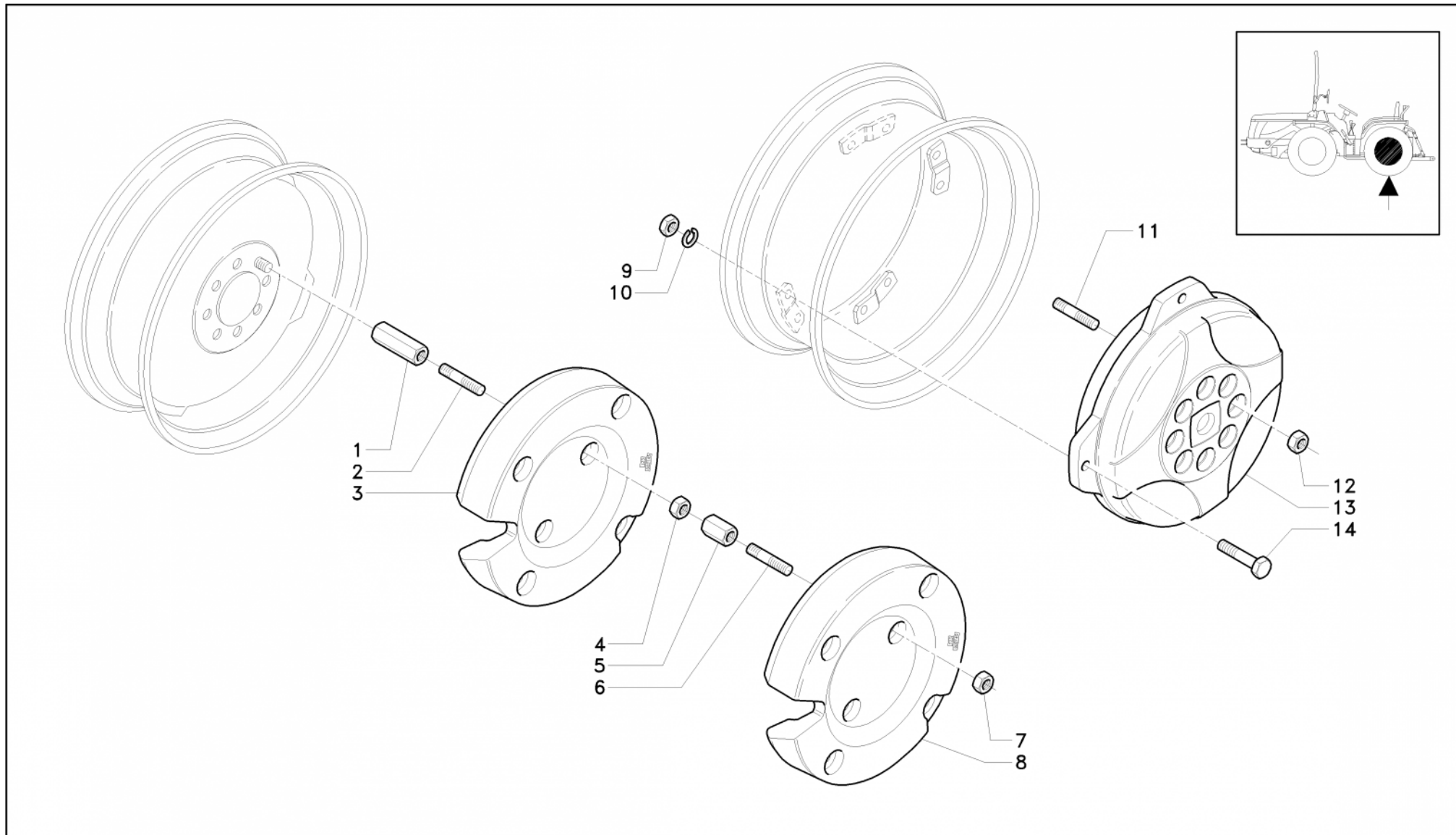


25	6206529	Rondella grower Ø 8					2
26	6205543	Rondella piana Ø 8					2
27	35018053	Porta targa					1
28	34930865	Riga fermo tubi					1
29	6205547	Rondella piana Ø 8 x 24					1
30	6206529	Rondella grower Ø 8					1
31	6191630	Vite TE M 8 x 20 UNI 5739					1





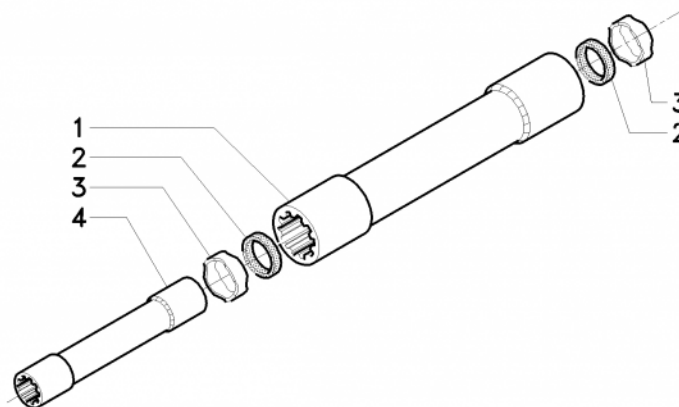
N	Codice	Descrizione	Matricola	Modifiche/Info	Cod Precedente	Qta
1	36931005	Prolunga [mm] 78				4
1	6140051	Prolunga [mm] 42				4
1	6140052	Prolunga [mm] 54				4
2	36950039	Prigioniero				4
3	8183005	Zavorra 35 [Kg]				2
4	5197531	Dado M 16 x 1,5 svasato				4
5	6140051	Prolunga [mm] 42				4
6	36950039	Prigioniero				4
7	5197531	Dado M 16 x 1,5 svasato				4
8	8183005	Zavorra 35 [Kg]				2





N	Codice	Descrizione	Matricola	Modifiche/Info	Cod Precedente	Qta
1	36931005	Prolunga [mm] 78				4
1	6140051	Prolunga [mm] 42				4
1	6140052	Prolunga [mm] 54				4
2	36950039	Prigioniero				4
3	8183005	Zavorra 35 [Kg]				2
4	5197531	Dado M 16 x 1,5 svasato				4
5	6140051	Prolunga [mm] 42				4
6	36950039	Prigioniero				4
7	5197531	Dado M 16 x 1,5 svasato				4
8	8183005	Zavorra 35 [Kg]				2

B011
From serial n° 00001 Up to serial n° 02971
TAV. B2-20





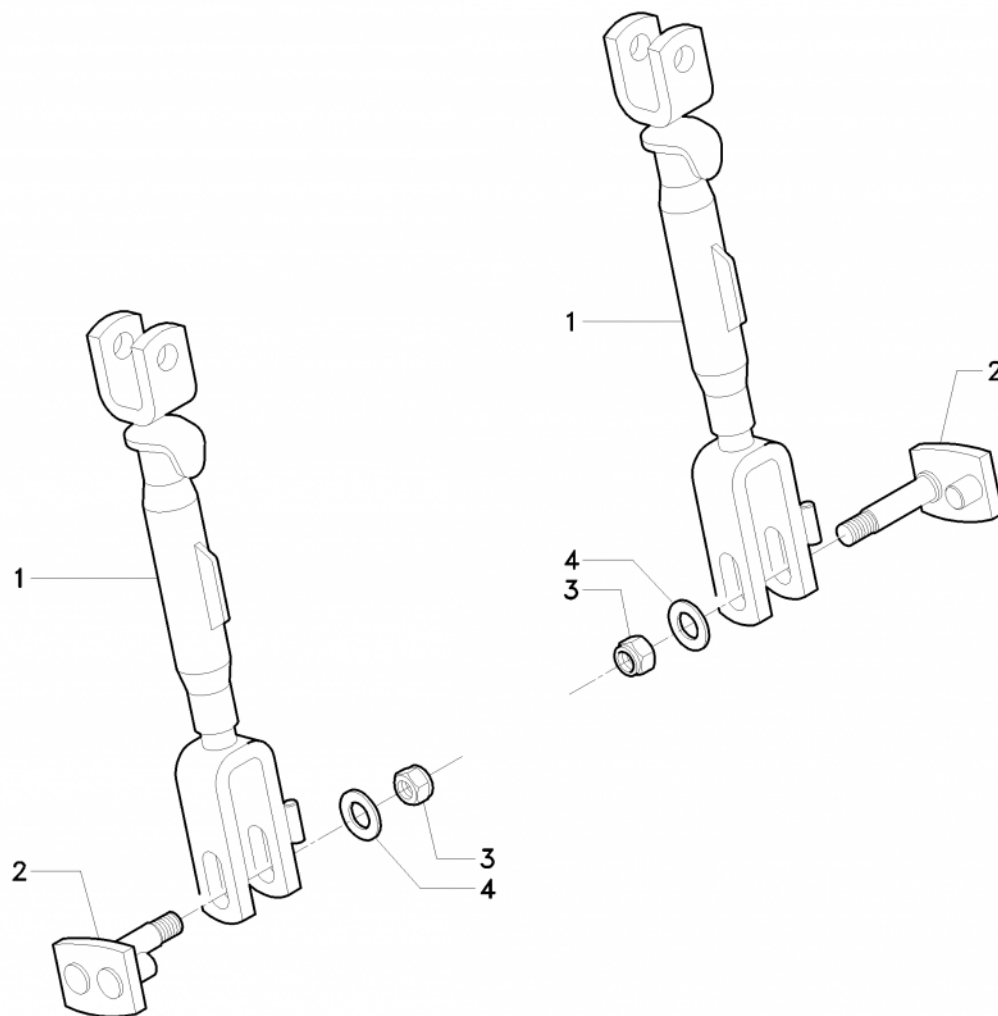
N	Codice	Descrizione	Matricola	Modifiche/Info	Cod Precedente	Qta
1	32018159	Prolunga primario				1
2	47230003	Anello di tenuta DH 28 X 35 X 4				2
3	37912415	Distanziale tenuta				2
4	32018003	Prolunga centrale PTO				1



D008

From serial n° 00001 Up to serial n° 03660

TAV. D2-10





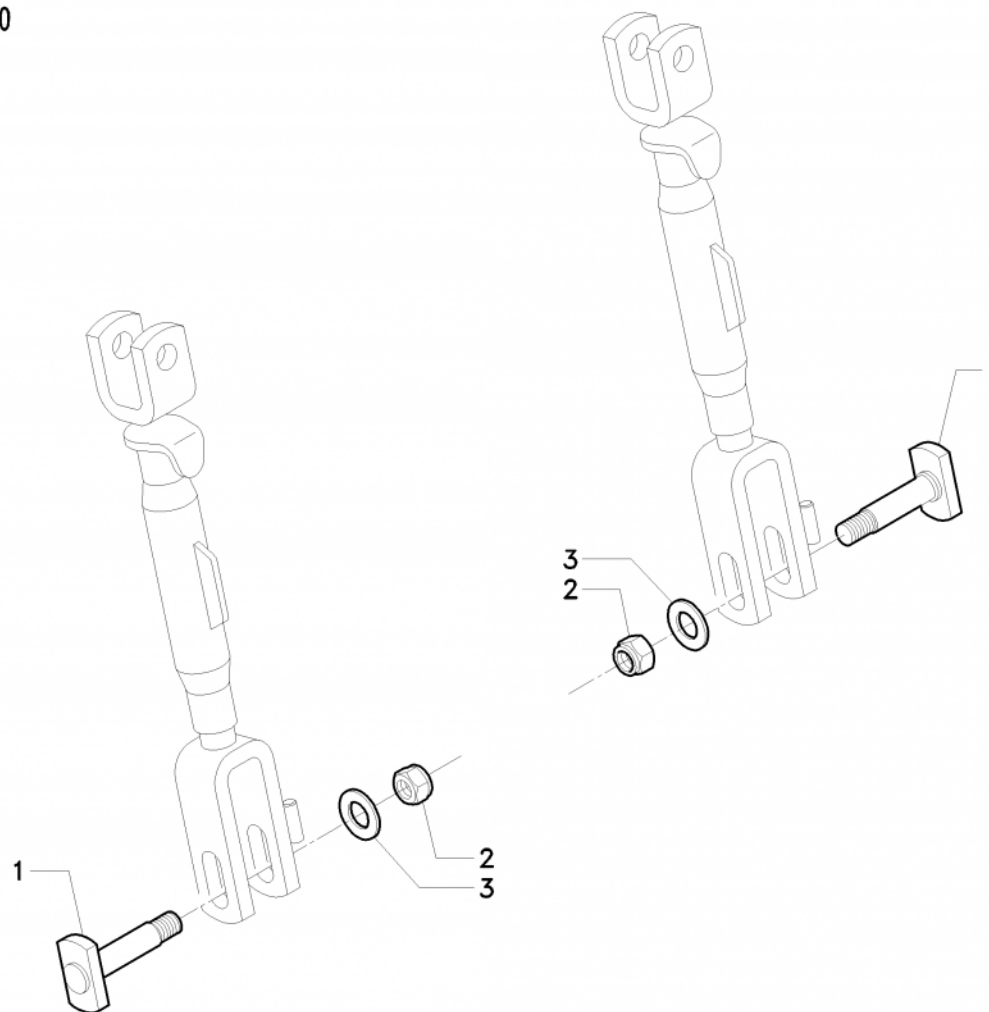
N	Codice	Descrizione	Matricola	Modifiche/Info	Cod Precedente	Qta
1	32502041	Tirante collegamento				2
2	32021860	Perno fermo tirante				2
3	6198511	Dado M 16 x 1,5 UNI 7474				2
4	6205549	Rondella piana Ø 18				2



D008

From serial n° 00001 Up to serial n° 03660

TAV. D2-10





N	Codice	Descrizione	Matricola	Modifiche/Info	Cod Precedente	Qta
1	32021859	Perno				2
2	6198511	Dado M 16 x 1,5 UNI 7474				2
3	6205549	Rondella piana Ø 18				2



Spett.le

Indirizzo di spedizione

Ordine di acquisto

Data documento		Riferimenti		
CodFiscale	P.iva	E-Mail	Telefono	

Codice Articolo	Descrizione	Quantita

Nuovo Testo Statico : FooterPDF

Codice Articolo	Descrizione	Quantita

Nuovo Testo Statico : FooterPDF